



**ГОСУДАРСТВЕННЫЕ СТАНДАРТЫ
СОЮЗА ССР**

**ПРИСПОСОБЛЕНИЯ
ДЛЯ УПРОЧНЯЮЩЕЙ ОБКАТКИ
ДЕТАЛЕЙ ОДНОРОЛИКОВЫЕ
УНИВЕРСАЛЬНЫЕ**

КОНСТРУКЦИЯ И РАЗМЕРЫ

ГОСТ 16339-70—ГОСТ 16345-70

Издание официальное

Цена 25 коп.

**ГОСУДАРСТВЕННЫЙ КОМИТЕТ ССР ПО СТАНДАРТАМ
Москва**

**ДЕРЖАВКИ СУППОРТНЫЕ ДЛЯ РОЛИКОВЫХ
ГОЛОВОК НА УСИЛИЯ 250 и 500 кгс**

Конструкция и размеры

Support holders for a 250 and 500 kg force
rolling heads. Construction and dimensions

**ГОСТ
16339-70***

**Взамен
МН 5836-65**

Постановлением Комитета стандартов, мер и измерительных приборов при
Совете Министров СССР от 28 августа 1970 г. № 1351 срок введения установлен
с 01.07 1971 г.

Несоблюдение стандарта преследуется по закону

1. КОНСТРУКЦИЯ И РАЗМЕРЫ СУППОРТНЫХ ДЕРЖАВОК

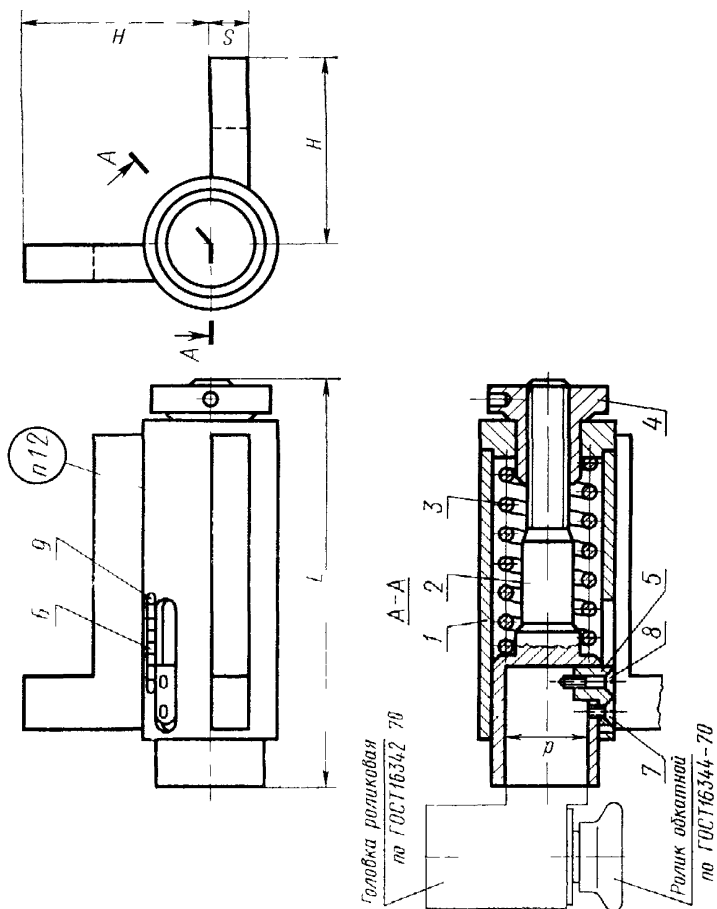
1.1. Конструкция и размеры суппортных державок должны соответствовать указанным на черт. 1 и в табл. 1

Издание официальное

Перепечатка воспрещена

** Переиздание (июнь 1982 г.) с Изменением № 1,
утвержденным в декабре 1981 г., Полн. № 5179
от 01.12.1981 г. (ИУС 2-82)*

© Издательство стандартов, 1982



Черт. 1

Таблица 1

Размеры в мм

Обозначение державок	Прижмя-емость	Усилие обжатки, кгс	d (пред. откл. по Н7)	L	H	s	Масса, кг	Дет. 1. Корпус (изделие)		Дет. 2. Шток	Дет. 3. Пружина,
								Количество			
								Обозначение деталей			
1417-0126		250	38	185	110	20	4,689	1417-0126/010	1417-0126/001		1417-0126/002
1417-0127		500	45	203	120	25	7,162	1417-0127/010	1417-0127/001		1417-0127/002

Продолжение табл. 1

Размеры в мм

Обозначение державок	Дет. 4. Гайка	Дет. 5. Шпонка	Дет. 6. Шкала	Дет. 7. Винт ГОСТ 17475-72	Дет. 8. Винт ГОСТ 17475-72	Дет. 9. Винт ГОСТ 1491-80	Количество	
							1	2
							Обозначение деталей	
1417-0126	1417-0126/003	1417-0126/004	1417-0126/005	М4×10,66.05	М5×20,66.05	М3×5,66.05	1	2
1417-0127	1417-0127/003	1417-0127/004	1417-0126/005	М6×10,66.05	М8×25,66.05		1	2

Пример условного обозначения державки с усиленным обжатки 250 кгс:

Державка 1417-0126 ГОСТ 16339—70

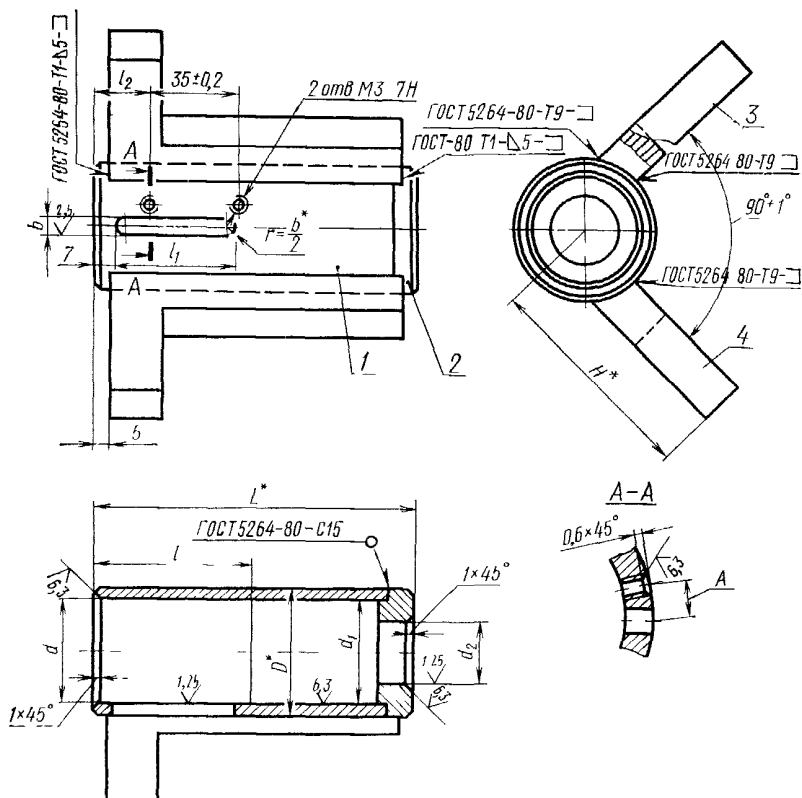
(Измененная редакция, Изм. № 1).

1.2. Маркировать: обозначение державки и товарный знак предприятия-изготовителя.

1.3. Технические требования — по ГОСТ 16345—70.

2. КОНСТРУКЦИЯ И РАЗМЕРЫ КОРПУСОВ (изделие, деталь 1)

2.1. Конструкция и размеры корпусов должны соответствовать указанным на черт. 2 и в табл. 2.



* Размеры для справок.

Черт. 2

Таблица 2

Размеры в мм

Обозначения корпусов	D	d (пред. откл. по Н7)	d_1	d_2 (пред. откл. по Н7)	H	L	l	l_1	l_2	A	b (пред. откл. по Н9)	Масса, кг
1417-0126/010	60	50	50	28	110	150	70	58	27	11	12	3,143
1417-0127/010	70	60	60	32	120	160	85	70	40	12	14	4,654

Продолжение табл. 2

Размеры в мм

Обозначение корпусов	Дет. 1. Труба	Дет. 2. Втулка	Дет. 3. Уголок правый	Дет. 4. Уголок левый
	Количество			
	1	1	1	1
Обозначения деталей				
1417-0126/010	1417-0126/006	1417-0126/007	1417-0126/008	1417-0126/009
1417-0127/010	1417-0127/006	1417-0127/007	1417-0127/008	1417-0127/009

Пример условного обозначения корпуса (изделия) $D=60$ мм:

Корпус 1417-0126/010 ГОСТ 16339—70

(Измененная редакция, Изм. № 1).

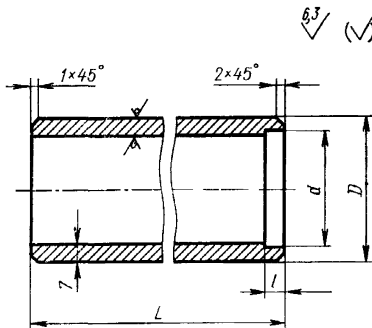
2.2. После сварки корпус отжечь.

2.3. Обозначение покрытия: Хим. Окс. м. по ГОСТ 9.073—77.

2.4. Остальные технические требования — по ГОСТ 16345—70.

3. КОНСТРУКЦИЯ И РАЗМЕРЫ ТРУБ (деталь 1)

3.1. Конструкция и размеры труб должны соответствовать указанным на черт. 3 и в табл. 3.



Черт. 3

Размеры в мм

Таблица 3

Обозначение труб	D	d	L	l	Масса, кг
1417-0126/006	60	48	142	7,5	1,15
1417-0127/006	70	58	150	10,5	1,45

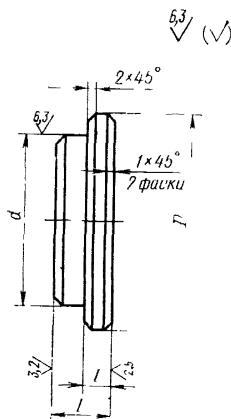
Пример условного обозначения трубы $D=60$ мм:
Труба 1417-0126/006 ГОСТ 16339—70

3.2. Материал — сталь марки Ст3 по ГОСТ 380—71; заготовка — труба по ГОСТ 8732—78.

3.3. Остальные технические требования — по ГОСТ 16345—70.

4. КОНСТРУКЦИЯ И РАЗМЕРЫ ВТУЛОК (деталь 2)

4.1. Конструкция и размеры втулок должны соответствовать указанным на черт. 4 и в табл. 4.



Черт. 4

Таблица 4

Размеры в мм

Обозначение втулок	D	d	L	l	Масса, кг
1417-0126/007	60	47,8	15	8	0,27
1417-0127/007	70	57,8	20	10	0,50

Пример условного обозначения втулки $D=60$ мм:

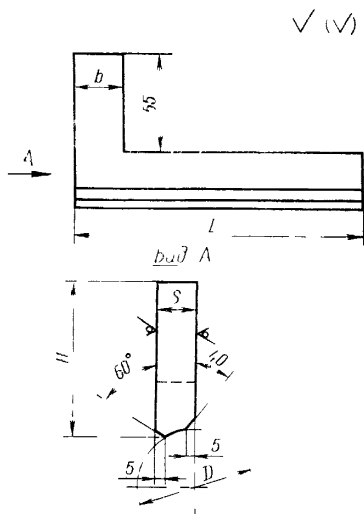
Втулка 1417-0126/007 ГОСТ 16339 -70

4.2. Материал — сталь марки Ст3 по ГОСТ 380—71.

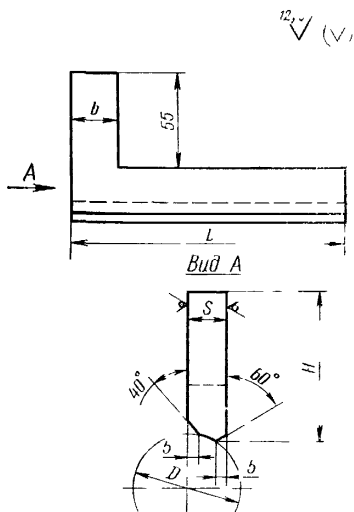
4.3. Остальные технические требования — по ГОСТ 16345—70.

**5. КОНСТРУКЦИЯ И РАЗМЕРЫ ПРАВЫХ (ДЕТАЛЬ 3)
И ЛЕВЫХ (ДЕТАЛЬ 4) УГОЛКОВ**

5.1. Конструкция и размеры правых уголков должны соответствовать указанным на черт. 5 и в табл. 5, а левых — на черт. 6 и в табл. 5.



Черт. 5



Черт. 6

Таблица 5

Размеры в мм

Обозначение уголков		D	L	H	s	b	Масса, кг
правых	левых						
1417-0126/008	1417-0126/009	60	140	85	20	25	0,875
1417-0127/008	1417-0127/009	70	150	92	25	30	1,380

Пример условного обозначения уголка правого
D=60 мм:

Уголок 1417-0126/008 ГОСТ 16339—70

То же, уголка левого:

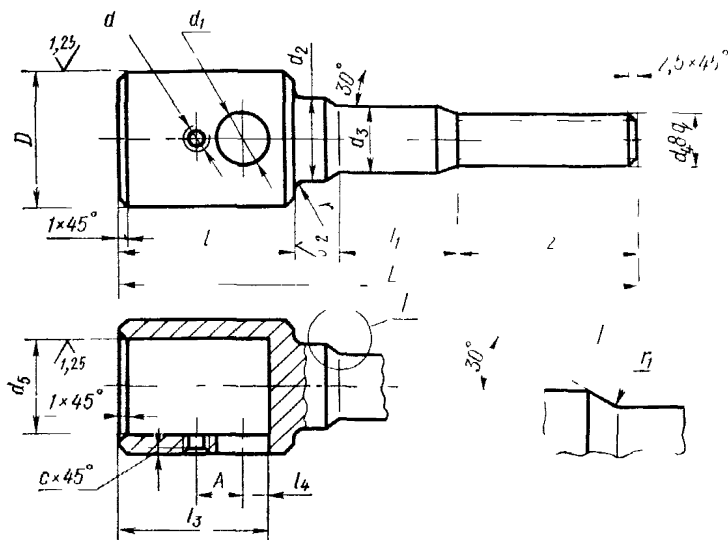
Уголок 1417-0126/009 ГОСТ 16339—70

5.2. Материал — лист s ГОСТ 19903—74
СТЗ ГОСТ 14637—79

5.3. Остальные технические требования — по ГОСТ 16345—70.

6. КОНСТРУКЦИЯ И РАЗМЕРЫ ШТОКОВ (деталь 2)

6.1. Конструкция и размеры штоков должны соответствовать указанным на черт. 7 и в табл. 6.



Черт. 7

Таблица 6

Размеры в мм

Обозначение штоков	D (пред. откл. по f7)	d	d ₁	d ₂	d ₃	d ₄	d ₅ (пред. откл. по H7)	L
1417-0126/001	50	M4	16	28	25	M20	38	185
1417-0127/001	60	M6	23	33	30	M24	45	203

Продолжение табл. 6

Размеры в мм

Обозначения штоков	l ₁	l ₂	l ₃	l ₄ A		r	r ₁	c	Масса, кг
				Пред. откл. ±0,25					
1417-0126/001	42	70	55	8	14	1,0	3	0,6	0,82
1417-0127/001	38	75	70	11,5	20	1,6	5	1,0	1,38

Пример условного обозначения штока D=50 мм:
Шток 1417-0126/001 ГОСТ 16339—70
(Измененная редакция, Изм. № 1).

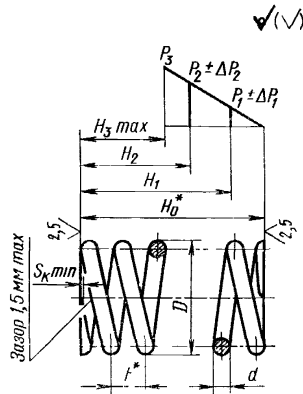
6.2. Материал — сталь марки 50 по ГОСТ 1050—74.

6.3. Твердость — HRC 30 . . . 35.

6.4. Остальные технические требования — по ГОСТ 16345—70.

7. КОНСТРУКЦИЯ И РАЗМЕРЫ ПРУЖИН (деталь 3)

7.1. Конструкция и размеры пружин должны соответствовать указанным на черт. 8 и в табл. 7.



Черт. 8

* Размеры для справок.

Таблица 7

Размеры в мм

Обозначения пружин	D	d	t	H ₀	H ₁	H ₂	H ₃	P ₁	P ₂	P ₃
								кгс		
1417-0126/002	46	8	14	92	82	72	60	125	250	277
1417-0127/002	55	10	16	82	72	62	55	250	500	663

Продолжение табл. 7

Размеры в мм

Обозначения пружин	ΔP ₁	ΔP ₂	s _к	Число рабочих витков n	Число витков полное n ₁	Длина развернутой пружины L	Масса, кг
	кгс						
1417-0126/002	6	12	2	6	7,5	900	0,355
1417-0127/002	12	25	2,5	4,5	6	850	0,524

Пример условного обозначения пружины D=46 мм:
Пружина 1417-0126/002 ГОСТ 16339—70

7.2. Материал — сталь марки 60С2А по ГОСТ 14959—79, проволока по ГОСТ 14963—78.

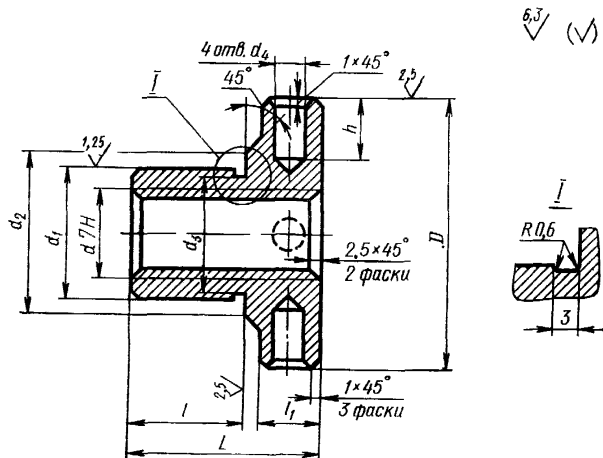
7.3. Твердость — HRC 40 . . . 45.

7.4. Направление навивки — правое.

7.5. Остальные технические требования — по ГОСТ 16345—70.

8. КОНСТРУКЦИЯ И РАЗМЕРЫ ГАЕК (деталь 4)

8.1. Конструкция и размеры гаек должны соответствовать указанным на черт. 9 и в табл. 8.



Черт. 9

Таблица 8

Размеры в мм

Обозначения гаек	d	D	d_1 (пред. откл. по f7)	d_2	d_3	d
1417-0126/003	M20	58	28	35	27,5	8
1417-0127/003	M24	68	32	42	31,5	10

Продолжение табл. 8

Размеры в мм

Обозначения гаек	L	l	l_1	h	Масса, кг
1417-0126/003	40	25	12	14	0,27
1417-0127/003	50	30	16	16	0,46

Пример условного обозначения гайки $d=M20$:
 Гайка 1417-0126/003 ГОСТ 16339—70

(Измененная редакция, Изм. № 1).

8.2. Материал — сталь марки 45 по ГОСТ 1050—74.

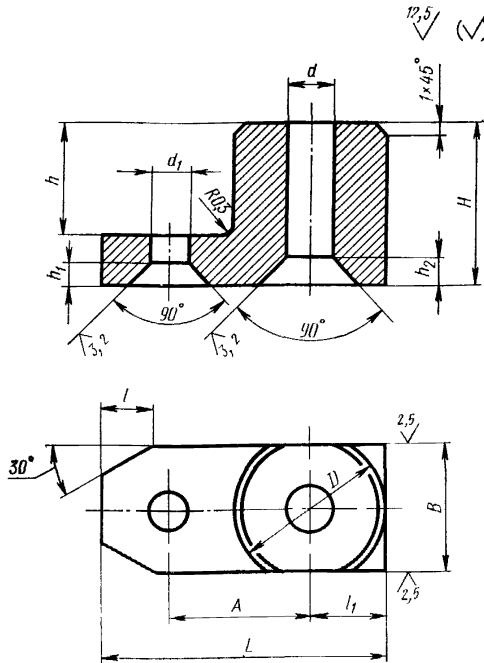
8.3. Твердость HRC 28 . . . 32.

8.4. Обозначение покрытия: Хим. Окс. м. по ГОСТ 9.073—77.

8.5. Остальные технические требования — по ГОСТ 16345—70.

9. КОНСТРУКЦИЯ И РАЗМЕРЫ ШПОНОК (деталь 5)

9.1. Конструкция и размеры шпонок должны соответствовать указанным на черт. 10 и в табл. 9.



Черт. 10

Размеры в мм

Таблица 9

Обозначение шпонок	D	d	d_1	H	h (пред. откл. — 0,5)	h_1
1417-0126/004	15	5,5	4,5	16	11	2
1417-0127/004	22	8,5	6,5	18	13	3

Размеры в мм

Обозначение шпонки	h_a	B (пред. откл. по е8)	L	l	l_1	A	Масса, кг
					Пред. откл. $\pm 0,25$		
1417-0126/004	2,5	12	28	5	7,5	14	0,015
1417-0127/004	4	14	38	6	11,0	20	0,031

Пример условного обозначения шпонки $D=15$ мм:

Шпонка 1417-0126/004 ГОСТ 16339—70

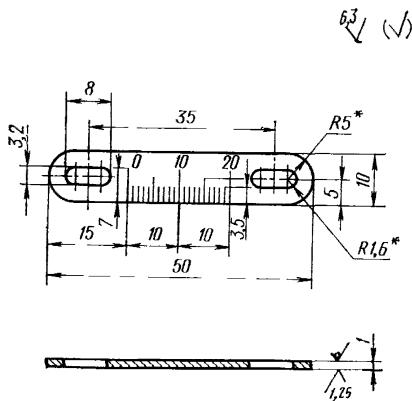
(Измененная редакция, Изм. № 1).

9.2. Материал — сталь марки 60 по ГОСТ 1050—74.

9.3. Остальные технические требования — по ГОСТ 16345—70.

10. КОНСТРУКЦИЯ И РАЗМЕРЫ ШКАЛЫ (деталь 6)

10.1. Конструкция и размеры шкалы должны соответствовать указанным на черт. 11,



Масса — 0,03 кг

* Размеры для справок.

Черт. 11

Условное обозначение шкалы:

Шкала 1417-0126/005 ГОСТ 16339—70

10.2. Материал — сталь марки 12Х18Н9Т по ГОСТ 5632—72.

10.3. Ширина и глубина рисок — 0,2 мм; высота цифр — 3,5 мм; риски и цифры залить черным лаком.

10.4. Остальные технические требования — по ГОСТ 16345—70.

11. Краткие сведения по применению однороликовых универсальных приспособлений для упрочняющей обкатки деталей приведены в справочном приложении к ГОСТ 16345—70.
