

ДРЕВЕСИНА

**Метод определения числа годовичных слоев
в 1 см и содержания поздней древесины
в годовичном слое**

Wood Method for determination the number
of annual rings in 1 cm and content of
latewood in an annual ring

**ГОСТ
16483.18—72***

**Взамен
ГОСТ 11485—65**

ОКСТУ 5309

**Постановлением Государственного комитета стандартов Совета Министров СССР
от 21 декабря 1972 г. № 2300 срок введения установлен**

с 01.07.84

Постановлением Госстандарта от 21.06.84 № 2006 срок действия продлен

до 01.01.90

Несоблюдение стандарта преследуется по закону

Настоящий стандарт распространяется на древесину и устанавливает метод определения числа годовичных слоев в 1 см и содержания поздней древесины в годовичном слое.

1. АППАРАТУРА

Микроскоп инструментальный по ГОСТ 8074—82 или прибор с точностью измерения до 0,1 мм (см. чертеж). Допускается использование лупы по ГОСТ 25706—83.

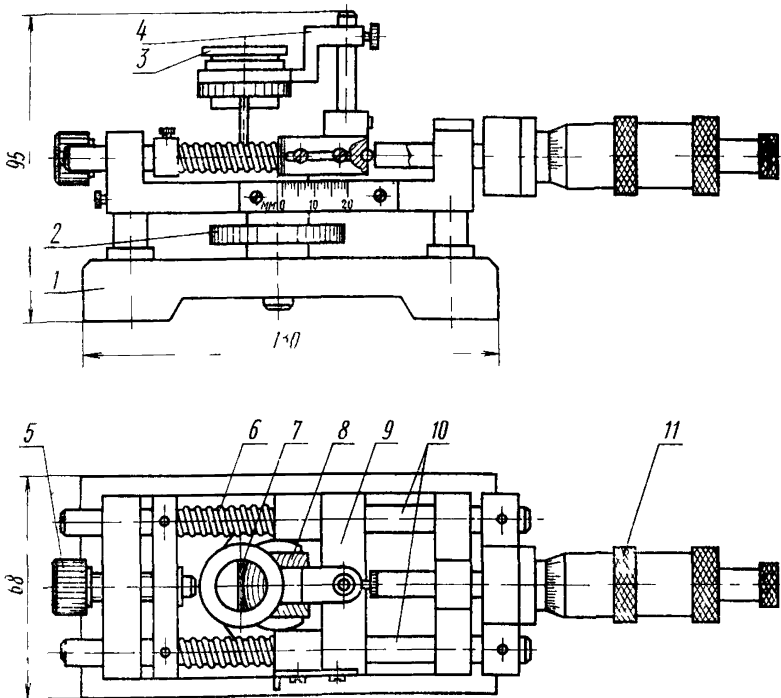
Линейка измерительная по ГОСТ 427—75 с погрешностью измерения не более 0,5 мм.

Издание официальное

Перепечатка воспрещена

★

* Переиздание (июнь 1985 г.) с Изменением № 1,
утвержденным в июне 1984 г.
(ИУС 9—84)



1—станина; 2—патрон; 3—лупа; 4—держатель лупы; 5—винт; 6—пружина; 7—визир;
8—образец; 9—каретка; 10—шток направляющий; 11—микрометр.

2. ПОДГОТОВКА К ИСПЫТАНИЮ

2.1. Образцы изготовляют в форме прямоугольной призмы основанием 20×20 мм и длиной вдоль волокон от 10 до 20 мм.

Допускается проводить испытание на образцах, предназначенных для других видов испытаний, при наличии плоскости поперечного разреза размером не менее 20 мм в радиальном направлении.

(Измененная редакция, Изм. № 1).

2.2. Изготовление и количество образцов должны соответствовать требованиям ГОСТ 16483.0—78. Параметр шероховатости плоскости поперечного разреза Rm_{\max} должен быть не ниже 100 мкм по ГОСТ 7016—82.

3. ПРОВЕДЕНИЕ ИСПЫТАНИЙ

3.1. На плоскости поперечного разреза по радиальному направлению отмечают границы крайних целых годовичных слоев на

участке, равном примерно 20 мм, и подсчитывают число слоев (N). Расстояние (l) между отметками измеряют с погрешностью не более 0,5 мм.

(Измененная редакция, Изм. № 1).

3.2. В каждом годичном слое между отметками измеряют ширину поздней зоны (b) с погрешностью не более 0,1 мм.

4. ОБРАБОТКА РЕЗУЛЬТАТОВ

4.1. Число годичных слоев (n) в 1 см вычисляют с точностью до 0,5 по формуле

$$n = \frac{N}{l},$$

где N — общее число целых годичных слоев;

l — протяжение годичных слоев по радиальному направлению, см.

4.2. Содержание поздней древесины (m) в процентах вычисляют с точностью до 1 % по формуле

$$m = \frac{\Sigma b}{l} \cdot 100,$$

где Σb — общая ширина поздней древесины, см.

4.3. Статистическую обработку опытных данных выполняют по ГОСТ 16483.0—78.

4.4. Результаты измерений и расчетов заносят в протокол (см. приложение).

ПРИЛОЖЕНИЕ
Рекомендуемое

ПРОТОКОЛ

определения числа годовичных слоев в 1 см и содержания поздней древесины
в годовичном слое

Порода _____

Температура воздуха _____ °С

Степень насыщенности воздуха ф, % _

| Маркировка образцов | Общее число целых годовичных слоев <i>N</i> | Протяжение годовичных слоев по радиальному направлению, см <i>l</i> | Общая ширина поздней древесины, см Σb | Число годовичных слоев в 1 см <i>n</i> | Содержание поздней древесины, % <i>t</i> | Примечание |
|---------------------|--|--|--|---|---|------------|
| | | | | | | |

« _____ » 19 _____ г.

Подпись _____