

ГОСТ 16553—88

МЕЖГОСУДАРСТВЕННЫЙ СТАНДАРТ

КРАНЫ-ШТАБЕЛЕРЫ

ТИПЫ

Издание официальное



Москва
Стандартинформ
2006

КРАНЫ-ШТАБЕЛЕРЫ

Типы

Stacker cranes. Types

ГОСТ
16553—88МКС 53.020.20
ОКП 31 7610

Дата введения 01.01.89

Настоящий стандарт распространяется на электрические опорные мостовые и стеллажные краны-штабелеры грузоподъемностью от 0,16 до 12,5 т, управляемые с пола, из кабины и автоматически, предназначенные для работы в непожароопасных зонах, а также пожароопасных зонах категории П—Па согласно «Правилам устройства электроустановок» (ПУЭ—85).

Стандарт не распространяется на краны-штабелеры специальные, в том числе для автоматизированных транспортно-складских систем, на краны-штабелеры, предназначенные для переработки химически активных и ядовитых веществ, а также заготовок, разогретых до температуры свыше 80 °С.

Степень соответствия требований настоящего стандарта требованиям СТ СЭВ 5311—85 приведена в приложении 1. Стандарт полностью соответствует СТ СЭВ 6046—87 и СТ СЭВ 6399—88.

(Измененная редакция, Изм. № 2).

1. Краны-штабелеры по их конструкции подразделяют на типы:
мостовые;
стеллажные.
2. Исполнения и грузоподъемности кранов-штабелеров должны соответствовать требованиям табл. 1.

Таблица 1

Исполнение крана-штабелера	Грузоподъемность, т	Назначение	Область и условия применения	Способ управления	Тип колонны	Тип грузозахватного органа
ОП — мостовой опорный, управляемый с пола	0,25	Транспортирование и переработка пакетированных грузов и металлопроката на складах различных отраслей народного хозяйства	В промышленных зданиях с установкой рельсовых крановых путей на стеллажи или колонны зданий. Климатическое исполнение У категорий 2.1; 3 по ГОСТ 15150	Ручной, с пола	Цельная	Вилочный
	0,50				Цельная (телескопическая)	
	1,00				Телескопическая (цельная)	

Издание официальное

Перепечатка воспрещена

© Издательство стандартов, 1988
© СТАНДАРТИНФОРМ, 2006
© СТАНДАРТИНФОРМ, 2008

Исполнение крана-штабелера	Грузоподъемность, т	Назначение	Область и условия применения	Способ управления	Тип колонны	Тип грузозахватного органа
ОК — мостовой опорный, управляемый из кабины	1,00; 2,00; 3,20; 5,00; 8,00; 12,50	Транспортирование и переработка пакетированных грузов и металлопроката на складах различных отраслей народного хозяйства	В промышленных зданиях с установкой рельсовых крановых путей на колонны зданий. Климатическое исполнение У категорий 2.1; 3 по ГОСТ 15150	Ручной, из кабины	Телескопическая	Вилочный
СКД — мостовой опорный для длинномерных грузов, управляемый из кабины	5,00	Транспортирование и переработка металлопроката на специализированных складах металла различных отраслей народного хозяйства	В промышленных зданиях с установкой рельсовых крановых путей на колонны зданий. Климатическое исполнение У категорий 2.1; 3 по ГОСТ 15150	Ручной, из кабины	Цельная	Телескопический
СА — стеллажный опорный автоматический (складской робот)	0,16 0,25 0,50 1,00 1,60 2,00	Транспортирование и складирование различных грузов, уложенных в стандартную тару или в пакеты на поддонах на складах различных отраслей народного хозяйства	В промышленных зданиях и в зданиях, перекрытия и стены которых поддерживаются несущими стеллажами. Климатическое исполнение УХЛ категории 4 по ГОСТ 15150	Автоматический*; ручной	Цельная	Телескопический**
САД — стеллажный опорный автоматический для длинномерных грузов (складской робот)	2,00 5,00 8,00 12,50	Транспортирование и складирование пакетированного металлопроката на складах различных отраслей народного хозяйства	В промышленных зданиях и в зданиях, перекрытия и стены которых поддерживаются стеллажами. Климатическое исполнение УХЛ категории 4 и У категорий 2; 2,1; 3 по ГОСТ 15150. Стационарные пульты дистанционного автоматического управления и шкафы автоматического управления в климатическом исполнении УХЛ категории 4 по ГОСТ 15150.	Автоматический*; ручной	Цельная	Телескопический

* Система автоматического управления должна предусматривать возможность работы в наладочном режиме, а также подключения к управляющей ЭВМ высшего уровня через стандартные средства связи.

** По согласованию между изготовителем и потребителем краны-штабелеры исполнения СА, грузоподъемностью 0,16; 0,25 и 0,50 т могут быть оборудованы платформой для комплектования грузов.

Примечания:

1. Тип колонны кранов-штабелеров исполнения ОП, заключенный в скобки, применяется при изготовлении кранов-штабелеров по согласованию между потребителем и изготовителем.

2. При комплектовании кранов-штабелеров кабиной должно быть предусмотрено ручное управление.

3. Основные параметры кранов-штабелеров по исполнениям должны соответствовать:

ОП — черт. 1 и табл. 2;

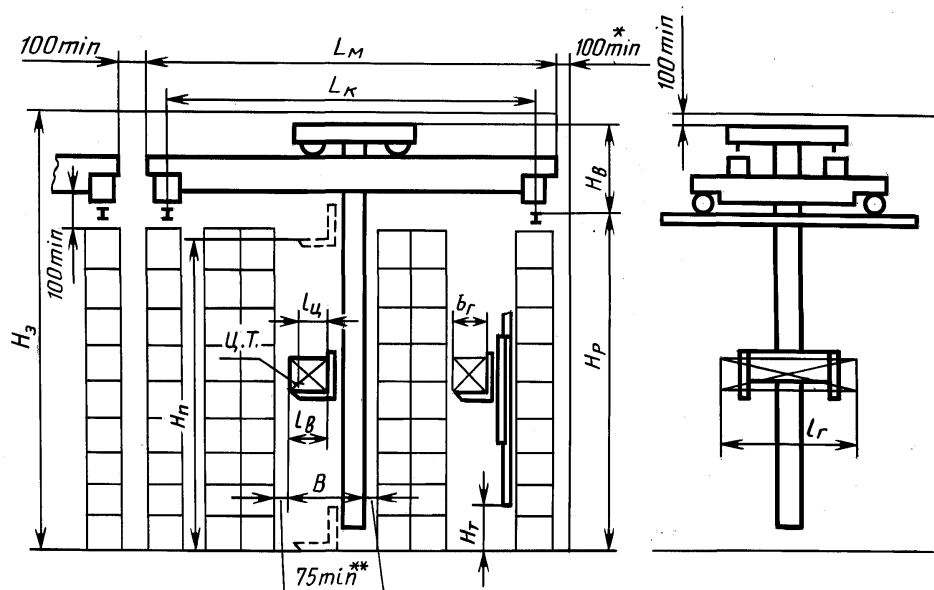
ОК — черт. 2 и табл. 3;

ОКД — черт. 3 и табл. 4;

СА — черт. 4 и табл. 5;

САД — черт. 5 и табл. 6.

Краны-штабелеры мостовые опорные, управляемые с пола (ОП)



* Допускается уменьшение до 50 мм в процессе эксплуатации крана-штабелера.

** При длине груза от 1500 до 4000 мм — 150 min.

Черт. 1

**Краны-штабелеры мостовые опорные,
Размеры,**

Исполнение крана-штабелера	Грузоподъемность, т	Код ОКП	Пролет моста L_k	Длина моста L_m , не более	Высота подъема груза H_p в зависимости от высоты здания H_z , надземного рельсового кранового пути H_p			Верхний габарит H_b , не более	Расстояние от уровня пола до низа неподвижной части колонны H_t , не менее
					H_z^*	H_p^*	H_p^* , не менее		
ОП	0,25	31 7611 2236 02	2,1	2,4	4,8	3,6	(2,5) 3,0	1,0	0,1
			5,1	5,4	5,4	4,2	3,6		
			7,5**	7,8	6,0	4,8	4,2		
			8,1	8,4	6,6	5,4	4,8		
			10,5	10,8	7,2	6,0	5,4		
			11,1	11,4			(5,6)		
			(11,2)	(11,5)					
	0,5	31 7611 3238 07	2,1	2,4	4,8	3,6	(2,5) 2,8	1,1	0,1 (1,5)
			5,1	5,4					
			7,5**	7,8					
			8,1	8,4					
			10,5	10,8					
			11,1	11,4					
			(11,2)	(11,5)					
	1,0	31 7611 4237 04	2,1	2,4	7,2	6,0	5,2 (5,6)	1,1	1,5 (0,1)
			5,1	5,4					
			7,5**	7,8					
			8,1	8,4					
			10,5	10,8					
			11,1	11,4					
			(11,2)	(11,5)					

* Для всех пролетов и длин мостов.

** Только для $H_p = 3,6; 4,2; 4,8$ м.

Примечание. Значения, заключенные в скобки, применяются при изготовлении кранов-штабелеров

Таблица 2

управляемые с пола (ОП)

М

Габаритные размеры			Длина вил $l_{\text{в}}$	Расстояние до центра тяжести груза от спинки вил $l_{\text{ц}}$	Скорость, м/с			Группа режимов работы механизмов по ГОСТ 25835		
Ширина крана-штабелера (по грузозахватному органу) B , не более	Перерабатываемого груза				подъема груза	передвижения крана-штабелера	передвижения грузовой тележки	подъема груза	передвижения крана-штабелера	передвижения грузовой тележки
	Длина $l_{\text{г}}$	Ширина $b_{\text{г}}$, не более								
1,2	0,4—4,0	0,6	0,6	0,4						
1,2	0,4—4,0	0,8	0,6; 0,8	0,4; 0,5	0,20 (0,125)	0,63; 0,40; 0,8	0,20; 0,25; 0,32; 0,40	5М	4М	2М
1,2	0,4—4,0	0,8	0,6; 0,8	0,4; 0,5						

по согласованию между потребителем и изготовителем.

Краны-штабелеры мостовые опорные,
Размеры,

Исполнение крана-штабелера	Грузоподъемность, т	Код ОКП	Пролет моста L_k	Длина моста L_m , не более	Высота подъема груза H_{II} в зависимости от высоты здания H_3 , надземного рельсового кранового пути H_p			Верхний габарит H_B , не более	Расстояние от уровня пола до низа невыемной части колонны H_T , не менее
					H^*_3	H^*_p	H^*_{II} , не менее		
ОК	1,0	31 7611 4243 06	10,0	10,5	(8,4) (9,6)	(6,35) (6,95)	(5,0) (5,3) (5,9)	1,95	2,0
			10,5	11,0	10,8	8,15	7,1		
			16,0	16,5	12,0	9,35	8,3		
			16,5	17,0	13,2	10,55	9,5		
			22,0	22,5	14,4	11,75	10,7		
			22,5	23,0			(11,2)		
	2,0	31 7611 5245 00	(10,0)	(10,5)			(4,0)	2,1	2,0
			(10,5)	(11,0)	(8,4)	(5,75)	(4,2)		
			16,0	16,5	(9,6)	(6,95)	(5,4)		
			16,5	17,0	10,8	8,15	6,6		
			22,0	22,5	12,0	9,35	7,8		
			22,5	23,0	13,2	10,55	9,0		
			28,0	28,5	14,4	11,75	10,2 (11,2)		
			(32,0)	(32,5)					
	3,2	31 7611 6242 10	(10,0)	(10,5)			(4,0)	2,1	2,0
			(10,5)	(11,0)	(8,4)	(5,75)	(4,2)		
			16,0	16,5	(9,6)	(6,95)	(5,4)		
			16,5	17,0	10,8	8,15	6,6		
			22,0	22,5	12,0	9,35	7,8		
			22,5	23,0	13,2	10,55	9,0		
			28,0	28,5	14,4	11,75	10,2 (11,2)		
28,5 (32,0)			29,0 (32,5)						

Таблица 3

управляемые из кабины (ОК)

М

Габаритные размеры			Длина вил l_B	Расстояние до центра тяжести груза от спинки вил l_C	Скорость, м/с			Группа режимов работы механизмов по ГОСТ 25835		
Ширина крана-штабелера (по грузозахватному органу) B , не более	Перерабатываемого груза				подъема груза	передвижения крана-штабелера	передвижения грузовой тележки	подъема груза	передвижения крана-штабелера	передвижения грузовой тележки
	Длина l_T	Ширина b_T , не более								
2,0	0,6—4,0	0,8	0,8; 0,6	0,5; 0,4						
2,35 (2,65)***	0,8—6,0	1,2 (1,5)	(0,8) 1,0; 1,2 (1,5)	(0,5) 0,6; 0,8 (1,0)	(0,125) 0,20; 0,32	1,00; 1,60; 2,00	0,32; (0,40) 0,50; 0,63	5М	4М	3М
2,35 (2,65)***	0,8—6,0	1,2 (1,5)	(0,8) 1,0; 1,2 (1,5)	(0,5) 0,6; 0,8 (1,0)						

С. 8 ГОСТ 16553—88

Размеры,

Исполнение крана-штабелера	Грузоподъемность, т	Код ОКП	Пролет моста L_k	Длина моста L_m , не более	Высота подъема груза H_{II} в зависимости от высоты здания H_3 , надземного рельсового кранового пути H_p			Верхний габарит H_B , не более	Расстояние от уровня пола до низа неподвижной части колонны H_T , не менее
					H_3^*	H_p^*	H_{II}^* , не менее		
ОК	5,0	31 7611 7242 06	(10,0)	(10,5)	(8,4)	(5,75)	(4,0) (4,6)	2,3	2,0
			(10,5)	(11,0)	(9,6)	(6,95)	(5,4)		
			16,0	16,5	10,8	8,15	6,6		
			16,5	17,0	12,0	9,35	7,8		
			22,0	22,5	13,2	10,55	9,0		
			22,5	23,0	14,4	11,75	10,2		
			28,0	28,5			(11,2)		
			28,5 (32,0)	29,0 (32,5)					
	8,0	31 7611 8242 02	(16,0)	(16,5)	12,0	8,95	(6,7) 6,8	2,65	(3,5)** 4
			(16,5)	(17,0)	13,2	10,15	8,0		
			22,0	22,5	14,4	11,35	9,2		
			22,5	23,0	15,6	12,65	10,5		
			28,0	28,5	16,8	13,85	11,7		
			28,5 (32,0)	29,0 (32,5)			(12,0)		
	12,5	31 7611 9242 09	(16,0)	(16,5)	12,0	8,95	(6,7) 6,8	2,75	(2,8)* (3,5)** 4
			(16,5)	(17,0)	13,2	10,15	8,0		
			22,0	22,5	14,4	11,35	9,2		
			22,5	23,0	15,6	12,65	10,5		
			28,0	28,5	16,8	13,85	11,7		
			28,5 (32,0)	29,0 (32,5)			(12,0)		

* Для всех пролетов и длин мостов.

** Для H_{II} 6,7; 6,8 м.

*** При ширине груза и длине вил 1,5 м.

*4 При ширине груза и длине вил 1,2 м.

Примечания:

1. Значения, заключенные в скобки, применяются при изготовлении кранов-штабелеров на экспорт в
2. При пролете моста (L_k) 32,0 м высота подъема груза (H_{II}) может быть уменьшена на 0,5 м.

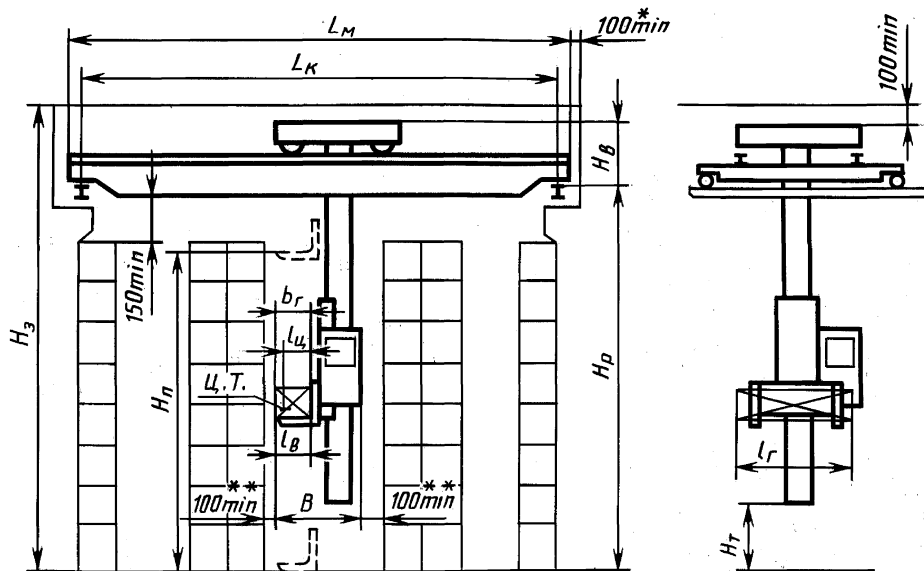
Продолжение табл. 3

М

Габаритные размеры			Длина вил $l_{в}$	Расстояние до центра тяжести груза от спинки вил $l_{ц}$	Скорость, м/с			Группа режимов работы механизмов по ГОСТ 25835		
Ширина крана-штабелера (по грузозахватному органу) B , не более	Перерабатываемого груза				подъема груза	передвижения крана-штабелера	передвижения грузовой тележки	подъема груза	передвижения крана-штабелера	передвижения грузовой тележки
	Длина $l_{г}$	Ширина $b_{г}$, не более								
2,35 (2,65)**	0,8—6,0	1,2 (1,5)	(0,8) 1,0; 1,2 (1,5)	(0,5) 0,6; 0,8 (1,0)						
2,6(2,8)*4	0,8—12,0	1,0 (1,2)	1,0 (1,2)	0,6 (0,8)	(0,125) 0,20; 0,32	1,00; 1,60; 2,00	0,32; (0,40); 0,50; 0,63	5М	4М	3М
2,6 (2,8)*4	0,8—12,0	1,0 (1,2)	1,0 (1,2)	0,6 (0,8)						

страны — члены СЭВ на основании контрактов и по индивидуальным заказам потребителей.

Краны-штабелеры мостовые опорные, управляемые из кабины (ОК)

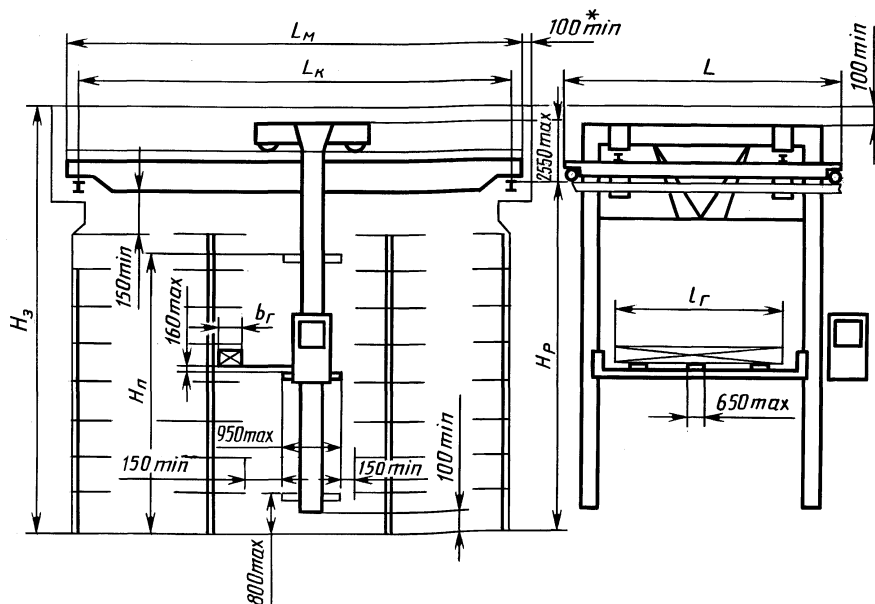


* Допускается уменьшение до 50 мм в процессе эксплуатации крана-штабелера.

**При длине груза от 2500 до 6000 мм — 200 min, а от 6000 до 12000 мм — 300 min.

Черт. 2

Краны-штабелеры мостовые опорные для длиномерных грузов, управляемые из кабины (ОКД)



* Допускается уменьшение до 50 мм в процессе эксплуатации крана-штабелера

Черт. 3

Кран-штабелер мостовой опорный для длинномерных грузов, управляемый из кабины (ОКД)
Размеры, м

Исполнение крана-штабелера	Грузоподъемность, т	Код ОКП	Пролет моста L_k	Длина моста L_m , не более	Высота подъема груза $H_{п}$ в зависимости от высоты здания $H_з$, надземного рельсового кранового пути H_p			Габариты перерабатываемого груза		Длина крана-штабелера L , не более	Скорость, м/с				Группа режимов работы механизмов по ГОСТ 25835			
					$H_з^*$	H_p^*	$H_{п}^*$, не менее	Длина l_r	Ширина b_r , не более		подъема груза	передвижения крана-штабелера	передвижения грузовой тележки	выдвижения грузозахватного органа	подъема груза	передвижения крана-штабелера	передвижения грузовой тележки	выдвижения грузозахватного органа
ОКД	5,0	31 7611 7251 05	16,0	16,5	10,8	8,15	6,6	7,0; 9,0	0,6; 0,8	9,85; 11,85	0,20; 0,32	1,00; 1,60; 2,00	0,32; 0,50; 0,63	0,25; 0,32	5М	4М	2М	4М
			16,5	17,0	12,0	9,35	7,8											
			22,0	22,5	13,2	10,55	9,0											
			22,5	23,0	14,4	11,75	10,2											
			28,0	28,5														
			28,5	29,0														

* Для всех пролетов и длин мостов.

Краны-штабелеры стеллажные
Размеры,

Исполнение крана-штабелера	Грузоподъемность, т	Код ОКП	Высота подъема груза $H_{\text{п}}$ в зависимости от высоты здания H_3 , расстояния между головкой рельсового кранового пути и нижней точкой направляющего пути $H_{\text{р}}$			Расстояние от головки рельсового кранового пути до нижнего рабочего положения грузозахватного органа, h , не более
			H_3	$H_{\text{р}}$	$H_{\text{п}}$, не менее	
СА	0,16; 0,25; 0,50	31 7612 3004 07	6,0	5,4	4,0	0,7
			7,2	6,6	5,2	
			8,4	7,8	6,4	
			9,6	9,0	7,6	
			10,8	10,2	8,8	
			12,0	11,4	10,0	
			13,2	12,6	11,2	
			14,4	13,8	12,4	
			15,6	15,0	13,6	
			16,8	16,2	14,8	
			18,0	17,4	16,0	
			—	—	(32,0)	
	1,0	31 7612 4007 00	6,0	5,4	3,9	0,7
			7,2	6,6	5,1	
			8,4	7,8	6,3	
			9,6	9,0	7,5	
			10,8	10,2	8,7	
			12,0	11,4	9,9	
			13,2	12,6	11,1	
			14,4	13,8	12,3	
			15,6	15,0	13,5	
16,8			16,0	14,7		
18,0	17,4	15,9				
—	—	(32,0)				

Таблица 5

автоматические опорные (СА)

М

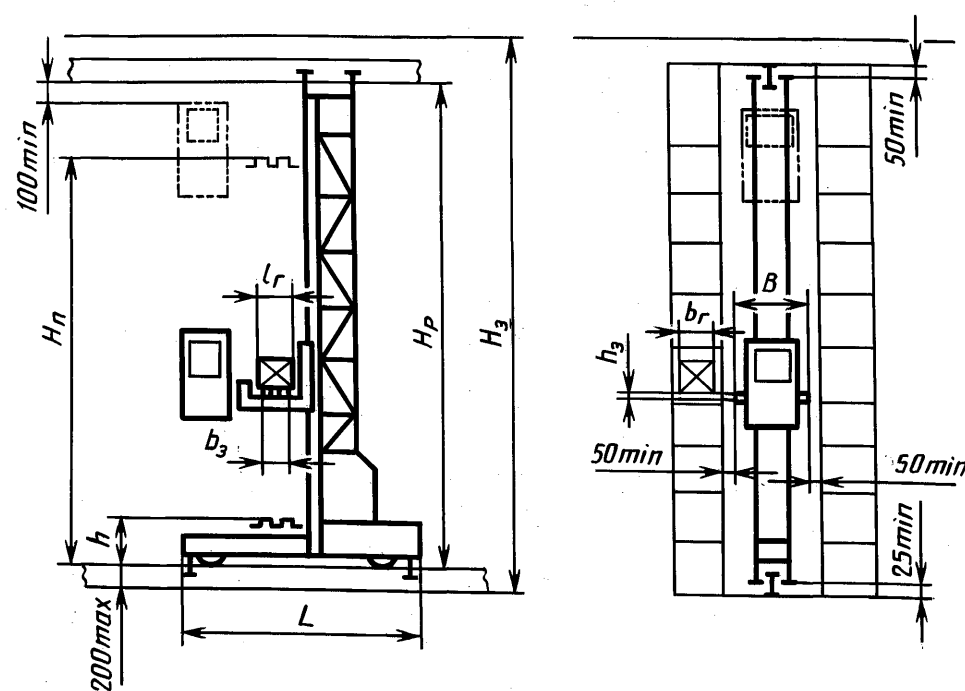
Габаритные размеры						Скорость, м/с			Группа режимов работы механизмов по ГОСТ 25835		
перерабатываемого груза		крана-штабелера		грузозахватного органа		подъема груза	передвижения крана-штабелера	выдвижения грузозахватного органа	подъема груза	передвижения крана-штабелера	выдвижения грузозахватного органа
Длина l_r	Ширина b_r	Длина L , не более	Ширина B , не более	Ширина b_3 , не более	Высота выдвижных элементов h_3 , не более						
0,4	0,6	4,4	0,8	0,36	0,08	0,20; 0,25; 0,32; 0,40; 0,50; 0,63	1,0; 1,25; 1,60; 2,00; 2,50; 3,20	0,125; 0,20; 0,25; 0,32; 0,40; 0,50; 0,63	5М	5М	5М
0,6	0,8	4,8	0,95								
0,8	0,6	5,0	0,95								
0,8	1,2	5,0	1,3								
1,0	1,2	5,2	1,3								
1,2	0,8	5,4	0,95								
1,2	1,0	5,4	1,2								
0,6	0,8	4,8	0,95	0,36	0,10	0,20; 0,25; 0,32; 0,40; 0,50; 0,63	1,0; 1,25; 1,60; 2,00; 2,50; 3,20	0,125; 0,20; 0,25; 0,32; 0,40; 0,50; 0,63	5М	5М	5М
0,8	0,6	5,0	0,95								
0,8	1,2	5,0	1,3								
1,2	0,8	5,4	0,95								
1,0	1,2	5,2	1,3								
1,2	1,0	5,4	1,2								
1,6	1,2	5,6	1,3								
1,6	1,0	5,6	1,3								
1,2	1,6	5,4	1,7								
1,0	1,6	5,2	1,7								

Размеры,

Исполнение крана-штабелера	Грузоподъемность, т	Код ОКП	Высота подъема груза $H_{\text{п}}$ в зависимости от высоты здания H_3 , расстояния между головкой рельсового кранового пути и нижней точкой направляющего пути H_p			Расстояние от головки рельсового кранового пути до нижнего рабочего положения грузозахватного органа, h , не более
			H_3	H_p	$H_{\text{п}}$, не менее	
СА	1,6; 2,0	31 7612 5004 10	6,0	5,4	3,8	0,9
			7,2	6,6	5,0	
			8,4	7,8	6,2	
			9,6	9,0	7,4	
			10,8	10,2	8,6	
			12,0	11,4	9,8	
			13,2	12,6	11,0	
			14,4	13,8	12,2	
			15,6	15,0	13,4	
			16,8	16,2	14,6	
			18,0	17,4	15,8	
			—	—	(32,0)	

Примечание. Значения, заключенные в скобки, являются максимальными и применяются при из

Краны-штабелеры стеллажные опорные автоматические (СА)



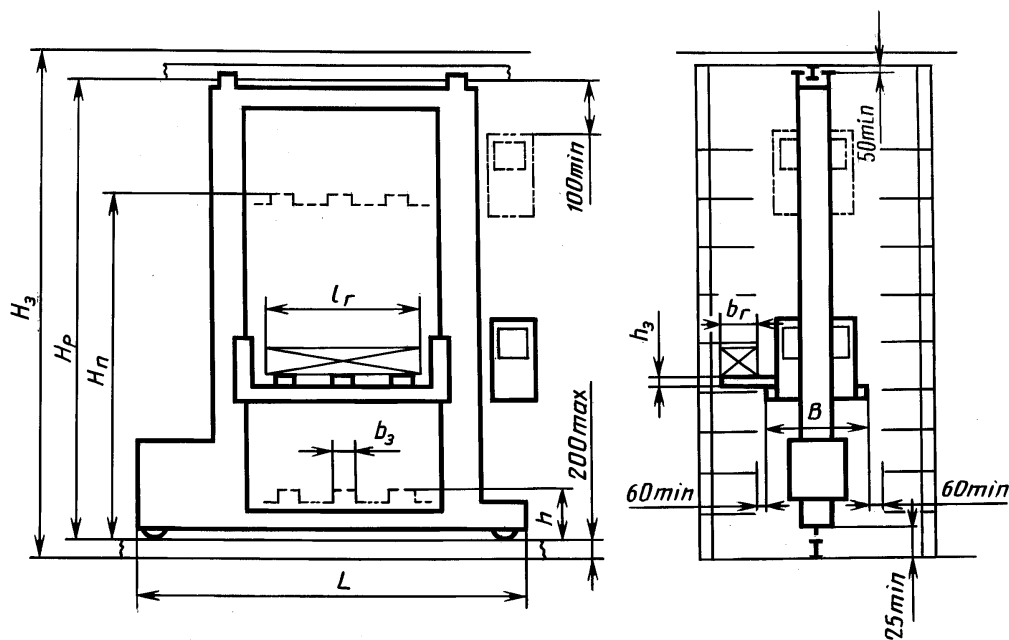
Черт. 4

М

Габаритные размеры					Скорость, м/с			Группа режимов работы механизмов по ГОСТ 25835			
перерабатываемого груза		крана-штабелера		грузозахватного органа	подъема груза	передвижения крана-штабелера	выдвижения грузозахватного органа	подъема груза	передвижения крана-штабелера	выдвижения грузозахватного органа	
Длина l_r	Ширина b_r	Длина L , не более	Ширина B , не более	Ширина b_3 , не более							Высота выдвижных элементов h_3 , не более
0,8	1,2	5,4	1,3	0,54	0,12	0,20; 0,25; 0,32; 0,40; 0,50; 0,63	1,0; 1,25; 1,60; 2,0; 2,50; 3,20	0,125; 0,20; 0,25; 0,32; 0,40; 0,50; 0,63	5М	5М	5М
1,0	1,2	5,6	1,3	0,75							
1,2	0,8	5,8	1,3								
1,2	1,0	5,8	1,3								
1,0	1,6	5,6	1,7								
1,6	1,0	6,2	1,3	1,2							
1,2	1,6	5,8	1,7	0,75							
1,6	1,2	6,2	1,3	1,2							

готовлении кранов-штабелеров по согласованию между потребителем и изготовителем.

Краны-штабелеры стеллажные опорные автоматические для длинномерных грузов (САД)



Черт. 5

Примечание. Черт. 1—5 не определяют конструкцию кранов-штабелеров.

Краны-штабелеры стеллажные опорные автоматические
Размеры,

Исполнение крана-штабелера	Грузоподъемность, т	Код ОКП	Высота подъема груза $H_{\text{п}}$ в зависимости от высоты здания $H_{\text{з}}$, расстояния между головкой рельсового кранового пути и нижней точкой направляющего пути $H_{\text{р}}$			Расстояние от головки рельсового кранового пути до нижнего рабочего положения грузозахватного органа, h , не более
			$H_{\text{з}}$	$H_{\text{р}}$	$H_{\text{п}}$	
САД	2,0	31 7612 0000 00	6,0	5,3	3,3	0,9
			7,2	6,5	4,5	
			8,4	7,7	5,7	
			9,6	8,9	6,9	
			10,8	10,1	8,1	
			12,0	11,3	9,3	
			13,2	12,5	10,5	
			14,4	13,7	11,7	
			15,6	14,9	12,9	
			16,8	16,1	14,1	
			18,0	17,3	15,2	
			—	—	(32,0)	
	5,0	31 7612 7002 04	10,8	10,1	8,1	1,1
			12,0	11,3	9,3	
			13,2	12,5	10,5	
			14,4	13,7	11,7	
			15,6	14,9	12,9	
			16,8	16,1	14,1	
			18,0	17,3	15,3	
			—	—	(32,0)	
	8,0	31 7612 8002 00	10,8	9,9	7,7	1,25
			12,0	11,1	8,9	
			13,2	12,3	10,1	
			14,4	13,5	11,3	
			15,6	14,7	12,5	
			16,8	15,9	13,7	
			18,0	17,1	14,9	
			—	—	(32,0)	

для длинномерных грузов (САД)

М

Габаритные размеры						Скорость, м/с			Группа режимов работы механизмов по ГОСТ 25835			
перерабатываемого груза		крана-штабелера		грузозахватного органа		подъема груза	передвижения крана-штабелера	выдвижения грузозахватного органа	подъема груза	передвижения крана-штабелера	выдвижения грузозахватного органа	
Длина l_T	Ширина b^*_T	Длина L , не более	Ширина B , не более	Высота выдвигаемых элементов h_3 , не более	Ширина b_3 , не более							
2,4	0,6	8,0	1,25	0,15	0,60	0,20; 0,25; 0,32; 0,40; 0,50	1,25; 1,60; 2,00; 2,50; 3,20	0,125; 0,20; 0,25; 0,32; 0,40; 0,50; 0,63	5М	5М	5М	
3,2		9,5										
6,0	0,8	12,3										
7,0	1,2	13,3	1,30; 1,35									
8,0		14,3	1,70									
9,0	1,6	15,3	1,75									
3,2	0,6	10,0	1,25	0,165	0,60	0,20; 0,25; 0,32; 0,40; 0,50	1,25; 1,60; 2,00; 2,50; 3,20	0,125; 0,20; 0,25; 0,32; 0,40; 0,50; 0,63	5М	5М	5М	
6,0	0,8	12,8	1,25									
7,0	1,2	13,8	1,35									
8,0	1,6	14,8	1,75									
9,0	2,0	15,8	2,15									0,22
10,0		15,0										
12,0		18,8										
6,0	0,8	14,5	1,35	0,20	0,65	0,20; 0,25; 0,32; 0,40; 0,50	1,25; 1,60; 2,00; 2,50; 3,20	0,125; 0,20; 0,25; 0,32; 0,40; 0,50; 0,63	5М	5М	5М	
7,0		1,2	15,5									1,35
8,0	1,6	16,5	1,75									
9,0	2,0	17,5	2,15	0,25								
10,0		18,5										
12,0		20,5										

Исполнение крана-штабелера	Грузоподъемность, т	Код ОКП	Высота подъема груза H_{Π} в зависимости от высоты здания H_3 , расстояния между головкой рельсового кранового пути и нижней точкой направляющего пути H_p			Расстояние от головки рельсового кранового пути до нижнего рабочего положения грузозахватного органа h , не более
			H_3	H_p	H_{Π}	
САД	12,5	31 7612 9002 07	10,8	9,9	7,7	1,35
			12,0	11,1	8,9	
			13,0	12,3	10,1	
			14,4	13,5	11,3	
			15,6	14,7	12,5	
			16,8	15,9	13,7	
			18,0	17,0	14,9	
			—	—	(32,0)	

*Размеры действительны для всех типов кранов-штабелеров одной и той же грузоподъемности.

Примечание. Значения, заключенные в скобки, являются максимальными и применяются при (Измененная редакция, Изм. № 1, 2).

4. Допустимые отклонения скоростей от их номинальных значений $\pm 15\%$.
5. Рекомендуемые значения скоростей механизмов в зависимости от высоты и длины стеллажей приведены в приложении 2.
6. Высота надземного рельсового кранового пути — по ГОСТ 23838.
7. По согласованию между потребителем и предприятием-изготовителем допускается изготовление кранов-штабелеров:
 - исполнения ОП — с высотами подъема груза, уменьшенными на значение, кратное 0,15 м, но не менее 2,5 мм; с пролетами мостов, уменьшенными на значение, кратное 0,1 м, но не менее 2,1 м;
 - исполнений ОК и ОКД — с высотами подъема груза, уменьшенными на величину, кратную 0,6 м, но не менее минимальных значений, приведенных в табл. 3 и 4 настоящего стандарта; с пролетами мостов, уменьшенными на величину, кратную 0,5 м, но не менее минимальных значений, приведенных в табл. 3 и 4 настоящего стандарта;
 - исполнений СА и САД — с высотами подъема груза, уменьшенными на величину, кратную 0,6 м, но не менее минимальных значений, приведенных в табл. 5 и 6 настоящего стандарта;
 - исполнений ОК и ОКД — для высоты надземного рельсового кранового пути 9,65 м, не предусмотренного ГОСТ 23838;

М

Габаритные размеры						Скорость, м/с			Группа режимов работы механизмов по ГОСТ 25835		
перерабатываемого груза		крана-штабелера		грузозахватного органа		подъема груза	передвижения крана-штабелера	выдвижения грузозахватного органа	подъема груза	передвижения крана-штабелера	выдвижения грузозахватного органа
Длина l_{Γ}	Ширина b_{Γ}^*	Длина L , не более	Ширина B , не более	Высота выдвижных элементов h_3 , не более	Ширина b_3 , не более						
6,0	0,8	14,5	1,35	0,25	0,7	0,20; 0,25; 0,32; 0,40; 0,50	1,25; 1,60; 2,0; 2,50; 3,20	0,125; 0,20; 0,25; 0,32; 0,40; 0,50; 0,63	5М	5М	5М
7,0		15,5									
8,0	1,2	16,5									
9,0	1,6	17,5									
10,0	2,0	18,5	2,15	0,30							
12,0		20,5									

изготовлении кранов-штабелеров по согласованию между потребителем и изготовителем.

исполнений ОП и ОК — с увеличенными длинами вилок и размерами l_{Γ} и B при условии сохранения постоянного момента от массы груза, действующего на металлоконструкции крана-штабелера.

При переработке грузов шириной 1,6 и 2,0 м допускается снижение грузоподъемностей кранов-штабелеров исполнения САД:

- с 5,0 до 3,2 т;
- с 8,0 до 6,3 т;
- с 12,5 до 10,0 т.

Под шириной груза b_{Γ} понимают размер груза по ширине межстеллажного прохода, а под длиной l_{Γ} — размер груза вдоль межстеллажного прохода.

(Измененная редакция, Изм. № 1, 2).

8. Привод вращения колонны должен обеспечивать ее поворот на величину не менее 360°.

(Введен дополнительно, Изм. № 1).

СООТВЕТСТВИЕ ТРЕБОВАНИЙ СТ СЭВ 5311—85 ТРЕБОВАНИЯМ НАСТОЯЩЕГО СТАНДАРТА

ГОСТ 16553		СТ СЭВ 5311	
Пункт	Содержание требований	Пункт	Содержание требований
—	Регламентируются типы, основные параметры и размеры и расстояния безопасности	—	Регламентируются расстояния безопасности

Рекомендуемые значения скоростей механизмов кранов-штабелеров в зависимости от габаритов обслуживаемых стеллажей, пролетов мостов и габаритов перерабатываемого груза

Наименование показателей	Значения					
	До 20	20—30	30—50	50—60	60—90	Св. 90
1. Длина стеллажа, м	До 20	20—30	30—50	50—60	60—90	Св. 90
2. Скорость передвижения крана-штабелера, м/с	0,8	1,0	1,25	1,6	2,0	2,5
3. Высота стеллажа, м	До 7,0		7,0—12,0		12,0—15,0	
4. Скорость подъема груза, м/с	0,2		0,32		0,4	
5. Пролет моста, м	2,0—5,0		5,0—16,0		16,0—22,0	
6. Скорость передвижения грузовой тележки, м/с	0,25		0,32		0,5	
7. Ширина груза (поперек рельсового пути), м	0,6—1,2		1,2—1,6		1,6—2,0	
8. Скорость выдвигания грузозахватного органа, м/с	0,20—0,32		0,32—0,4		0,4—0,5	

ИНФОРМАЦИОННЫЕ ДАННЫЕ

1. РАЗРАБОТАН И ВНЕСЕН Министерством тяжелого, энергетического и транспортного машиностроения СССР
2. УТВЕРЖДЕН И ВВЕДЕН В ДЕЙСТВИЕ Постановлением Государственного комитета СССР по стандартам от 27.01.88 № 125
3. ВЗАМЕН ГОСТ 16553—82
4. Стандарт содержит все требования СТ СЭВ 5311—85
Стандарт полностью соответствует СТ СЭВ 6046—87, СТ СЭВ 6399—88
5. ССЫЛОЧНЫЕ НОРМАТИВНО-ТЕХНИЧЕСКИЕ ДОКУМЕНТЫ

Обозначение НТД, на который дана ссылка	Номер пункта, таблицы
ГОСТ 15150—69	2, табл. 1
ГОСТ 23838—89	6, 7
ГОСТ 25835—83	3, табл. 2—6

6. Ограничение срока действия снято по протоколу № 3—93 Межгосударственного совета по стандартизации, метрологии и сертификации (ИУС 5-6—93)
7. ИЗДАНИЕ (август 2006 г.) с Изменениями № 1, 2, утвержденными в сентябре 1988 г., августе 1989 г. (ИУС 1—89, 12—89)

Переиздание (по состоянию на апрель 2008 г.)

Редактор *Р.Г. Говердовская*
Технический редактор *В.Н. Прусакова*
Корректор *А.С. Черноусова*
Компьютерная верстка *А.Н. Золотаревой*

Подписано в печать 16.06.2008. Формат 60x84 1/8. Бумага офсетная. Гарнитура Таймс. Печать офсетная.
Усл. печ. л. 2,79. Уч.-изд. л. 1,80. Тираж 44 экз. Зак. 796.

ФГУП «СТАНДАРТИНФОРМ», 123995 Москва, Гранатный пер., 4.
www.gostinfo.ru info@gostinfo.ru
Набрано во ФГУП «СТАНДАРТИНФОРМ» на ПЭВМ
Отпечатано в филиале ФГУП «СТАНДАРТИНФОРМ» — тип. «Московский печатник», 105062 Москва, Лялин пер., 6.