

**МАРГАНЕЦ МЕТАЛЛИЧЕСКИЙ И
МАРГАНЕЦ АЗОТИРОВАННЫЙ**

МЕТОД ОПРЕДЕЛЕНИЯ АЗОТА

Издание официальное

БЗ 4—92/408

**ГОССТАНДАРТ РОССИИ
Москва**

Предисловие

1 РАЗРАБОТАН Российской Федерацией Техническим комитетом ТК 8 «Ферросплавы»

ВНЕСЕН Техническим секретариатом Межгосударственного Совета по стандартизации, метрологии и сертификации

2 ПРИНЯТ Межгосударственным Советом по стандартизации, метрологии и сертификации

Наименование государства	Национальный орган по стандартизации
Республика Армения Республика Беларусь Республика Казахстан Республика Молдова Российская Федерация Туркменистан Республика Узбекистан Украина	Армгосстандарт Белстандарт Казглавстандарт Молдовастандарт Госстандарт России Туркменстандарт Ўзгосстандарт Госстандарт Украины

3 Постановлением Комитета Российской Федерации по стандартизации, метрологии и сертификации от 28.11.94 № 292 Межгосударственный стандарт ГОСТ 16698.13—93 «Марганец металлический и марганец азотированный. Метод определения азота» введен в действие непосредственно в качестве государственного стандарта Российской Федерации с 01.07.95

4 ВЗАМЕН ГОСТ 16698.13—84

© Издательство стандартов, 1995

Настоящий стандарт не может быть полностью или частично воспроизведен, тиражирован и распространен в качестве официального издания на территории Российской Федерации без разрешения Госстандарта России

СОДЕРЖАНИЕ

1 Назначение и область применения	1
2 Нормативные ссылки	1
3 Общие требования	2
4 Аппаратура, реактивы и растворы	2
5 Подготовка к анализу	5
6 Проведение анализа	5
7 Обработка результатов	6

МАРГАНЕЦ МЕТАЛЛИЧЕСКИЙ И МАРГАНЕЦ АЗОТИРОВАННЫЙ

Метод определения азота

Metallic manganese and nitrated manganese
Method for determination of nitrogen

Дата введения 1995—07—01

1 НАЗНАЧЕНИЕ И ОБЛАСТЬ ПРИМЕНЕНИЯ

Настоящий стандарт устанавливает титриметрический метод определения азота при массовой доле его в азотированном марганце от 1 до 8 %.

Метод основан на растворении навески в неокисляющих кислотах, в результате чего в растворе образуются аммонийные соли. Азот отгоняют в виде аммиака дистилляцией из щелочного раствора, поглощая аммиак раствором серной кислоты в присутствии смеси индикаторов.

2 НОРМАТИВНЫЕ ССЫЛКИ

В настоящем стандарте использованы ссылки на следующие стандарты:

- ГОСТ 83—79 Натрий углекислый. Технические условия
- ГОСТ 4145—74 Калий сернокислый. Технические условия
- ГОСТ 4199—76 Натрий тетраборнокислый 10-водный. Технические условия
- ГОСТ 4232—74 Калий йодистый. Технические условия
- ГОСТ 4328—77 Натрия гидроокись. Технические условия
- ГОСТ 5962—67 Спирт этиловый ректифицированный. Технические условия
- ГОСТ 6552—80 Кислота ортофосфорная. Технические условия
- ГОСТ 9656—75 Кислота борная. Технические условия
- ГОСТ 14261—77 Кислота соляная особой чистоты. Технические условия
- ГОСТ 14262—78 Кислота серная особой чистоты. Технические условия

ГОСТ 18300—87 Спирт этиловый ректификованный технический. Технические условия

ГОСТ 18704—78 Кислота борная. Технические условия

ГОСТ 20490—75 Калий марганцовокислый. Технические условия

ГОСТ 24363—80 Калия гидроокись. Технические условия

ГОСТ 26999—86 Марганец металлический и марганец азотированный. Методы отбора и подготовки проб для химического и физикохимического анализов

ГОСТ 28473—90 Чугун, сталь, ферросплавы, хром, марганец металлические. Общие требования к методам анализа

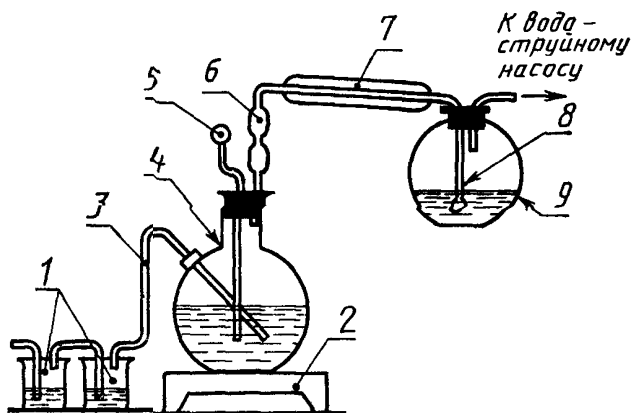
3 ОБЩИЕ ТРЕБОВАНИЯ

3.1 Общие требования к методу анализа — по ГОСТ 28473.

3.2 Лабораторная проба должна быть приготовлена в виде порошка с максимальным размером частиц 0,16 мм по ГОСТ 26999.

4 АППАРАТУРА, РЕАКТИВЫ И РАСТВОРЫ

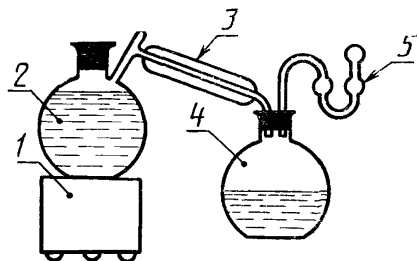
Установка для дистилляции аммиака с воздушной аспирацией (чертеж 1).



1 — промывные сосуды, заполненные серной кислотой и водой; 2 — электроплитка; 3 — стеклянная трубка диаметром 6—7 мм; 4 — реакционная колба из термостойкого стекла вместимостью 300 см³; 5 — капельная воронка с краном; 6 — дефлегматор; 7 — холодильник; 8 — барботер; 9 — сосуд для поглощения аммиака

Чертеж 1

Вода бидистиллированная или деионизированная, используемая в ходе анализа и для приготовления растворов. Для перегонки воды применяют установку, представленную на чертеже 2 или другого типа. При вторичной перегонке к 5 дм³ дистиллированной воды добавляют 10 см³ раствора серной кислоты (1:4) и несколько кристаллов марганцово-кислого калия до получения устойчивой окраски раствора в течение всего времени перегонки.



1 — электроплитка, 2 — дистилляционная колба; 3 — холодильник; 4 — колба приемник; 5 — предохранительная воронка

Чертеж 2

Очищенную воду проверяют на присутствие в ней ионов аммония реактивом Несслера: к 100 см³ полученной воды приливают 0,5 см³ раствора гидроксида калия и 1 см³ реактива Несслера. Если вода не окрасилась в желтый цвет, она может быть использована для анализа. Воду хранят в стеклянной бутылке с притертой пробкой.

Кислота соляная по ГОСТ 14261 и раствор 1:1.

Кислота борная по ГОСТ 9656 или по ГОСТ 18704, раствор 20 г/дм³.

Кислота ортофосфорная по ГОСТ 6552.

Кислота серная по ГОСТ 14262, раствор 1:4 и раствор $c(1/2\text{H}_2\text{SO}_4) = 0,02$ моль/дм³, приготовленный из фиксанала.

Массовую концентрацию раствора серной кислоты устанавливают по тетраборнокислому натрию или углекислому натрию.

Массовую концентрацию раствора серной кислоты по тетраборнокислому натрию устанавливают следующим образом: 0,1000 г реактива растворяют в 150 см³ воды, прибавляют несколько капель смеси индикаторов и титруют раствором серной кислоты до перехода окраски из зеленой в фиолетовую.

Массовую концентрацию раствора серной кислоты по углекислому натрию устанавливают следующим образом: 0,1000 г реактива растворяют в 100 см³ воды, переносят в мерную колбу вместимостью 250 см³, доливают водой до метки и перемешивают. Отбирают аликвотную часть, равную 50,0 см³, помещают в коническую колбу вместимостью 250 см³, приливают 100 см³ воды, добавляют несколько капель смеси индикаторов и титруют до перехода окраски из зеленой в фиолетовую.

Массовую концентрацию раствора серной кислоты c , г/см³ азота, вычисляют по формуле

$$c = \frac{m_1 \cdot 28}{(V - V_1) \cdot M}, \quad (1)$$

где m_1 — масса титруемой навески тетраборнокислого или углекислого натрия;

28 — молекулярная масса азота;

V — объем раствора серной кислоты, израсходованный на титрование, см³;

V_1 — объем раствора серной кислоты, израсходованный на титрование раствора контрольного опыта, см³;

M — молекулярная масса тетраборнокислого натрия или углекислого натрия.

Смесь кислот: к 300 см³ воды приливают 600 см³ ортофосфорной кислоты, перемешивают и приливают 150 см³ серной кислоты.

Натрия гидроокись по ГОСТ 4328, раствор 400 г/дм³: в колбу вместимостью 5 дм³ помещают 1 кг гидроксида натрия, 10—20 г цинка, 2—3 г медной проволоки и приливают 2,7 дм³ воды. Раствор кипятят до достижения объема 2,5 дм³. Раствор хранят в закрытом полиэтиленовом сосуде.

Калия гидроокись по ГОСТ 24363, раствор 150 г/дм³. Раствор хранят в полиэтиленовом сосуде.

Натрий углекислый по ГОСТ 83, высушенный в течение 1 ч при температуре 270—300 °С.

Натрий тетраборнокислый 10-водный по ГОСТ 4199, перекристаллизованный: 150 г реактива растворяют при температуре не выше 60 °С в 300 см³ воды, полученный раствор фильтруют через складчатый фильтр в фарфоровую чашку, охлаждаемую льдом или водой до 5 °С. Непрерывно помешивая фильтрат стеклянной палочкой, получают препарат в виде тонкой кристаллической массы.

Кристаллы отсасывают на воронку Бюхнера, промывают небольшим количеством холодной воды, затем высушивают на воздухе 2—3 дня. Хранят в закрытой посуде.

Калий марганцовокислый по ГОСТ 20490.

Спирт этиловый ректификованный по ГОСТ 5962 или по ГОСТ 18300.

Метиленовый голубой.

Метиловый красный.

Смесь индикаторов: 0,125 г метилового красного и 0,083 г метиленового голубого растворяют в 100 см³ этилового спирта.

Цинк металлический гранулированный.

Медь металлическая в виде проволоки.

Калий сернокислый по ГОСТ 4145.

Калий йодистый по ГОСТ 4232.

Ртуть йодная.

Реактив Несслера готовят следующим образом: 12,5 г йодистого калия растворяют в 15 см³ воды. К раствору прибавляют 17,5 г йодной ртути и перемешивают до полного растворения красного осадка. К полученному раствору приливают 445 см³ раствора гидроксида калия, перемешивают и дают отстояться осадку в течение 3 суток. Прозрачный раствор декантируют и хранят в склянке из темного стекла.

Приготовление, хранение растворов и реактивов, а также проведение анализа следует осуществлять в помещениях, атмосфера которых свободна от аммонийных солей и оксидов азота.

5 ПОДГОТОВКА К АНАЛИЗУ

Собирают установку (чертеж 1) для дистилляции аммиака, соединяют все детали шлифами или резиновыми трубками, обеспечивающими герметичность. Подготавливают прибор следующим образом: в реакционную колбу (4) заливают 100 см³ воды и 150 см³ раствора гидроксида натрия, в сосуд для поглощения аммиака (9) — 20—30 см³ раствора борной кислоты, включают водоструйный насос и проверяют герметичность системы. Затем включают электроплитку (2) и проводят отгонку аммиака в течение 40 мин. Установку считают готовой к работе, если на нейтрализацию 100 см³ дистиллята расходуется не более 0,1 см³ раствора серной кислоты.

6 ПРОВЕДЕНИЕ АНАЛИЗА

Навеску пробы массой 0,25 г при массовой доле азота до 4 % или 0,1 г при массовой доле азота свыше 4 % помещают в коническую колбу (чертеж 2), приливают 30 см³ раствора соляной кислоты и закрывают пробкой с гидравлическим затвором, в резерву-

ар которого предварительно наливают 2 см³ раствора серной кислоты 1:4. Содержимое колбы умеренно нагревают до полного растворения навески. Колбу с раствором охлаждают, раствор из гидравлического затвора присоединяют к основному раствору, приливают 20 см³ смеси кислот и нагревают до появления слабых паров серной кислоты, затем осторожно добавляют 1 г серно-кислого калия и нагревание продолжают до появления густых белых паров.

Колбу охлаждают, приливают 100 см³ бидистиллированной воды и нагревают до растворения солей. Подготовленный и охлажденный раствор анализируемой пробы осторожно переносят через капельную воронку установки (5) в реакционную колбу (4) с предварительно налитым в нее 150 см³ раствора гидроксида натрия, а в сосуд для поглощения аммиака (9) — 80 см³ раствора борной кислоты. Колбу и капельную воронку ополаскивают небольшими порциями воды, не давая ей стекать до конца. Закрывают кран воронки, включают насос, электроплитку, обеспечивающую температуру нагрева 200—250 °С. Отгонку аммиака продолжают в течение 40 мин.

Затем нагревание прекращают, отсоединяют колбу приемника от системы, обмывают барботер, добавляют несколько капель раствора смеси индикаторов и титруют раствором серной кислоты до перехода цвета индикатора.

7 ОБРАБОТКА РЕЗУЛЬТАТОВ

7.1 Массовую долю азота X , %, вычисляют по формуле

$$X = \frac{(V_1 - V_2) \cdot c}{m} \cdot 100, \quad (2)$$

где V_1 — объем раствора серной кислоты, израсходованный на титрование пробы, см³;

V_2 — объем раствора серной кислоты, израсходованный на титрование контрольного опыта, см³;

c — массовая концентрация раствора серной кислоты, выраженная в г/см³ азота;

m — масса навески пробы, г.

7.2 Нормы точности и нормативы точности приведены в таблице 1.

Таблица 1 — Нормы точности и нормативы контроля точности

Массовая доля марганца, %	Погрешность результатов анализа Δ , %	Допускаемые расхождения, %			
		двух средних результатов анализа, выполненных в различных условиях d_k	двух параллельных определений d_2	трех параллельных определений d_3	результатов анализа стандартного образца и аттестованного значения δ
От 1 до 2 включ.	0,12	0,15	0,12	0,15	0,08
Св 2 » 5 »	0,2	0,2	0,2	0,2	0,1
» 5 » 8 »	0,3	0,3	0,3	0,3	0,2

УДК 669.74:006.354

В19

ОКСТУ 0809

Ключевые слова: марганец металлический, марганец азотированный, азот, аппаратура, реактивы, растворы, метод определения

Редактор *И. В. Виноградская*
Технический редактор *О. Н. Никитина*
Корректор *В. И. Кануркина*

Сдано в наб. 27.12.94. Подп. в печ. 21.02.95. Усл. п. л. 0,70. Усл. кр.-отт. 0,70.
Уч.-изд. л. 0,47. Тир. 421 экз. С 2130

Ордена «Знак Почета» Издательство стандартов, 107076, Москва, Колодезный пер., 14
Калужская типография стандартов, ул. Московская, 256. Зак. 2636
ПЛР № 040138