

ГОСТ 16799—79

МЕЖГОСУДАРСТВЕННЫЙ СТАНДАРТ

---

**КОКСЫ НЕФТЯНЫЕ  
ЗАМЕДЛЕННОГО КОКСОВАНИЯ**

**ОТБОР И ПОДГОТОВКА ПРОБ**

Издание официальное

БЗ 1—2005



Москва  
Стандартинформ  
2007

**КОКСЫ НЕФТЯНЫЕ ЗАМЕДЛЕННОГО  
КОКСОВАНИЯ****Отбор и подготовка проб****ГОСТ  
16799—79**Petroleum cokes of delayed coking.  
Sampling and preparation of samplesМКС 75.140  
ОКСТУ 0258Дата введения 01.01.81

Настоящий стандарт распространяется на нефтяные коксы, получаемые на установках замедленного коксования, и устанавливает методы отбора и подготовки проб.

**1. АППАРАТУРА**

1.1. Для отбора проб применяют пробоотборники типов ПК и ПМ, а также других типов или конструкций, обеспечивающие отбор проб кокса для испытаний в соответствии с требованиями стандарта.

**(Измененная редакция, Изм. № 1).**

1.2. Механические пробоотборники, применяемые для отбора проб, должны удовлетворять следующим требованиям:

обеспечивать отбор точечных проб через равные промежутки времени, которые устанавливаются в зависимости от мощности потока, времени работы транспортной системы и требуемого числа точечных проб;

емкость отбирающего устройства пробоотборника должна быть такой, чтобы заполнение точечной пробой не превышало  $\frac{3}{4}$  ее объема;

ширина раскрытия отбирающего устройства пробоотборника типа ПК должна быть не менее чем в 2,5 раза больше максимального размера куска кокса, для пробоотборников типа ПМ и других — не менее чем в 2 раза;

отбирающее устройство должно за одно пересечение отбирать точечную пробу по всему поперечному сечению потока кокса;

электрическая схема пробоотборников должна обеспечивать автоматическое или дистанционное управление, возможность изменения интервала времени между отборами точечных проб, пульты управления пробоотборниками должны быть заблокированы с системой управления транспортными механизмами.

**(Измененная редакция, Изм. № 1, 2).**

1.3. Для отбора проб кокса вручную используют совковые лопаты (приложение 1), шаблоны, обеспечивающие отбор проб требуемой массы.

Шаблон представляет собой две параллельные, вертикально расположенные стенки, отстоящие одна от другой на расстоянии не менее чем в 2,5 раза больше максимального размера куска кокса и жестко соединенные между собой. Высота шаблона должна быть не менее высоты потока кокса на транспортере.

**(Измененная редакция, Изм. № 2).**

1.4. Для отбора проб из полувагонов механизированным способом допускается применение промышленных грейферных установок. При этом ширина раскрытия челюстей грейфера должна

## С. 2 ГОСТ 16799—79

быть не менее половины ширины вагона, ширина челюстей — не менее чем в 2,5 раза больше максимального размера куска кокса.

1.5. Для подготовки проб используют следующее оборудование:

машины типа МПЛ по ТУ 12.016.5646005 для обработки объединенной пробы, обеспечивающие приготовление лабораторных проб;

машины типа МЛА по ТУ 12.016.5646005 для обработки лабораторных проб, обеспечивающие приготовление аналитических проб.

При отсутствии машин применяют:

дробилки, мельницы, сократители, делители, обеспечивающие постадийное измельчение проб до крупности частиц менее 3 мм в одну или две стадии, сокращение до требуемой массы лабораторных проб, измельчение лабораторной пробы до крупности частиц менее 0,25 мм;

грохоты или набор сит для отсева проб;

противни из коррозионно-стойкого материала;

шкафы сушильные с терморегулятором, обеспечивающие температуру нагрева не ниже 180 °С;

весы лабораторные по ГОСТ 24104\* или другого типа 4 класса точности;

емкости из коррозионно-стойкого материала, обеспечивающие плотное укрытие проб.

**(Измененная редакция, Изм. № 2).**

1.6. Машины и механизмы, применяемые для подготовки проб, должны удовлетворять следующим требованиям:

обеспечивать заданную крупность измельчения;

иметь размеры проходного сечения, чтобы через него беспрепятственно проходило все количество кокса, предназначенное для сокращения или деления.

## 2. ОТБОР ПРОБ

2.1. В зависимости от размера кусков кокса, предусмотренных нормативно-технической документацией, масса точечной пробы должна соответствовать величинам, указанным в табл. 1.

Таблица 1

Размер кусков кокса, мм	Масса точечной пробы, кг, не менее
Св. 25	5
» 8	3
От 0 до 250	3
» 0 » 25	1
» 0 » 8	1

**(Измененная редакция, Изм. № 2).**

2.2. Если масса точечной пробы значительно превышает минимальную, допускается сокращение ее до величины, указанной в табл. 1.

2.3. Число точечных проб, отбираемых от массы кокса в объединенную пробу, должно соответствовать величинам, указанным в табл. 2.

Таблица 2

Масса кокса, т	Число точечных проб	
	для кокса с размером кусков выше 8, выше 25 мм и 0—250 мм	для кокса с размером кусков 0—8 и 0—25 мм
До 50	4	3
Св. 50 до 100	6	4
» 100 » 200	8	5
» 200 » 400	11	7
» 400 » 600	14	9
» 600 » 800	16	10
» 800 » 1000	18	11
» 1000 » 2000	25	16

\* С 1 июля 2002 г. введен в действие ГОСТ 24104—2001.

Примечание. Число точечных проб ( $N$ ), отобранных от массы кокса, вычисляют по формуле

$$N = C\sqrt{m},$$

где  $m$  — масса кокса, т;

$C$  — коэффициент однородности кокса по выходу летучих веществ, определяемый по экспериментальным данным.

Для кокса с размером кусков свыше 8, 25 и 0—250 мм  $C = 0,56$ ;

для кокса с размерами кусков 0—8 и 0—25 мм  $C = 0,35$ .

**(Измененная редакция, Изм. № 2).**

2.4. Массу объединенной пробы составляют из суммы точечных проб.

2.5. Для определения массовой доли мелочи от партии отбирают отдельную объединенную пробу массой не менее 60 кг точечными пробами не менее 10 кг из потока или полувагонов. Число точечных проб не менее шести.

**(Измененная редакция, Изм. № 2).**

2.6. **(Исключен, Изм. № 2).**

**2.7. Отбор проб из потока**

2.7.1. Точечные пробы кокса отбирают механизированным пробоотборником из потока, поступающего непосредственно в секции склада для формирования партии или в полувагоны.

Пробы отбирают с движущегося транспортера или в местах перепада потока.

Метод отбора проб из потока является контрольным.

**(Измененная редакция, Изм. № 2).**

2.7.2. Точечные пробы отбирают через равные периоды времени.

Период отбора ( $t$ ) в минутах, на который перед отбором должен быть настроен механизированный пробоотборник, вычисляют по формуле

$$t = \frac{60 \cdot G}{Q \cdot N},$$

где  $G$  — масса кокса, т;

$Q$  — фактическая производительность транспортера, т/ч;

$N$  — число точечных проб.

2.7.3. При отборе проб в месте перепада потока отбирающее приспособление должно пересекать поток с постоянной скоростью.

2.7.4. При отборе проб с поверхности движущегося транспортера точечные пробы должны отбираться по всей мощности потока перпендикулярно или под углом к его оси.

2.7.5. При отсутствии механизированного отбора проб допускается отбор проб вручную. Точечные пробы из потока отбирают вручную с остановленного транспортера. Период отбора точечных проб вычисляют по формуле, указанной в п. 2.7.2.

Точечные пробы отбирают вручную с помощью приспособления, вводимого в массу кокса до транспортирующей поверхности перпендикулярно к направлению потока.

При отсутствии транспортеров точечные пробы кокса допускается отбирать вручную из секций открытых складов.

Число точечных проб отбирают в соответствии с п. 2.3.

**(Измененная редакция, Изм. № 2, 3).**

**2.8. Отбор проб кокса из железнодорожных полувагонов**

2.8.1. Отбор проб кокса из полувагонов проводится во время разгрузки из потока с остановленной ленты транспортера.

2.8.2. У потребителя при отсутствии возможности отбора проб кокса из потока допускается отбор проб из полувагонов грейфером.

Отбор проб с верха загруженных полувагонов вручную не допускается.

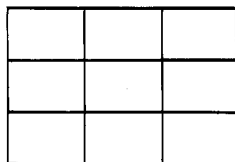
2.8.3. При отборе проб грейфером кокс из полувагонов отбирают погружением грейфера на глубину не менее 0,4 м при полностью раскрытых челюстях. Масса кокса, отбираемая грейфером за один захват, должна быть не менее 300 кг.

Перед отбором проб кокса грейфером снимают верхний слой кокса в полувагоне глубиной 0,5—0,6 м. Отбор проб кокса грейфером проводят в двух точках: вдоль продольной оси на расстоянии  $\frac{1}{3}$  длины от торца вагона.

2.8.4. При количестве полувагонов в партии кокса одного или двух отбор кокса грейфером проводят из каждого полувагона.

При количестве полувагонов в партии кокса более двух отбор кокса грейфером проводится из каждого нечетного полувагона.

2.8.5. Кокс, отобранный грейфером, разгружают на бетонированную площадку. Затем из отобранной массы кокса формируется штабель высотой 0,4—0,6 м.



Черт. 1

2.8.6. Для определения массовой доли мелочи точечные пробы кокса отбирают из штабеля вручную по схеме, изображенной на черт. 1.

2.8.7. Для проведения физико-химических анализов точечные пробы кокса отбирают из штабеля вручную.

Для отбора проб вдоль сформированного штабеля проводят осевую линию и поперечными линиями поверхность штабеля делят на прямоугольники. Число прямоугольников должно соответствовать числу точечных проб согласно табл. 2. При нечетном числе точечных проб число прямоугольников увеличивается до четного, а число отбираемых точечных проб сохраняется.

Точечные пробы отбираются из центров прямоугольников массой согласно табл. 1.

2.8, 2.8.1—2.8.7. (Измененная редакция, Изм. № 3).

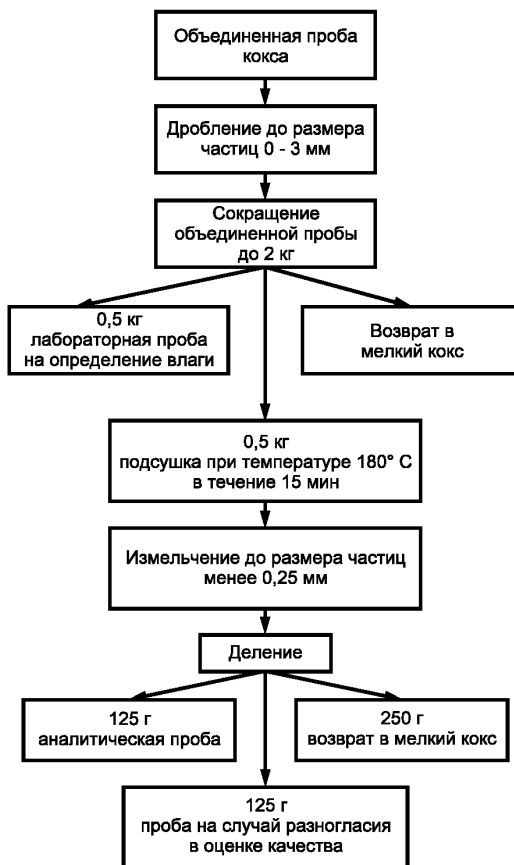
### 3. ПОДГОТОВКА ПРОБ

3.1. Подготовка проб включает дробление, сокращение, измельчение и деление пробы, которые должны производиться механизированным способом. Допускается сокращать и делить пробу вручную квартованием.

(Измененная редакция, Изм. № 2).

3.2. Схема приготовления проб приведена на черт. 2.

Схема подготовки проб нефтяного кокса



Черт. 2

3.3. (Исключен, Изм. № 2).

3.4. Подготовленную аналитическую пробу и пробу на случай разногласия в оценке качества пересыпают в емкости.

(Измененная редакция, Изм. № 2).

3.5. Подготовка и хранение проб должны проводиться в помещении, хорошо освещенном, защищенном от ветра, солнечного нагрева, атмосферных осадков, имеющем гладкий пол без щелей.

#### 4. УПАКОВКА, МАРКИРОВКА И ХРАНЕНИЕ ПРОБ

4.1. Подготовленные пробы помещают в емкости из коррозионно-стойкого материала, обеспечивающего плотное укрытие проб, и взвешивают. В емкости с пробами вкладывают одну этикетку, другую приклеивают к наружной поверхности ее, после этого емкости закрывают.

(Измененная редакция, Изм. № 2).

4.2. Этикетки на банках должны содержать следующие данные:

номер партии;

дату;

место отбора проб;

наименование пробы;

вид продукции;

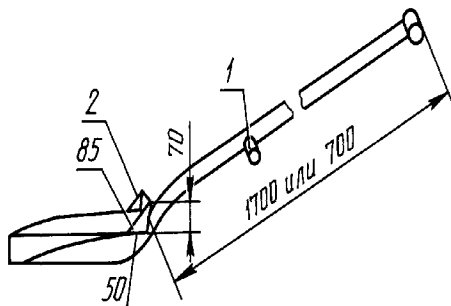
марку кокса;

массу партии, от которой отобрана проба;

подпись лица, ответственного за отбор и подготовку пробы.

4.3. Пробы кокса аналитическую и для определения влаги направляют в лабораторию для анализа, пробу на случай разногласия в оценке качества опечатывают и хранят в течение месяца со дня отгрузки.

СОВКОВАЯ ЛОПАТА



1 — деревянный штырь для захвата длинной лопаты; 2 — приваренная спинка

Черт. 3

Размеры лопаты приведены в табл. 3.

Таблица 3

Номер лопаты	Размеры лопаты	
	Длина, мм	Ширина, мм
1	320	250
2	400	330

ПРИЛОЖЕНИЕ. (Введено дополнительно, Изм. № 2).

## ИНФОРМАЦИОННЫЕ ДАННЫЕ

1. РАЗРАБОТАН И ВНЕСЕН Министерством нефтеперерабатывающей и нефтехимической промышленности СССР

## РАЗРАБОТЧИКИ

Б.М. Ежов, Н.Т. Походенко, И.И. Шерышева, А.В. Кузнецов, Н.И. Смирнова

2. УТВЕРЖДЕН И ВВЕДЕН В ДЕЙСТВИЕ Постановлением Государственного комитета СССР по стандартам от 23.05.79 № 1827
3. ВЗАМЕН ГОСТ 16799—71
4. ССЫЛОЧНЫЕ НОРМАТИВНО-ТЕХНИЧЕСКИЕ ДОКУМЕНТЫ

Обозначение НТД, на который дана ссылка	Номер пункта
ГОСТ 24104—88	1.5
ТУ 12.016.5646005—88	1.5

5. Ограничение срока действия снято Постановлением Госстандарта от 08.07.92 № 658
6. ИЗДАНИЕ (июль 2007 г.) с Изменениями № 1, 2, 3, утвержденными в марте 1985 г., феврале 1990 г., июле 1992 г. (ИУС 6—85, 5—90, 9—92)

Редактор *М.И. Максимова*  
 Технический редактор *В.Н. Прусакова*  
 Корректор *Е.Д. Дульнева*  
 Компьютерная верстка *Л.А. Круговой*

Подписано в печать 08.08.2007. Формат 60 × 84 1/8. Бумага офсетная. Гарнитура Таймс.  
 Печать офсетная. Усл. печ. л. 0,93. Уч.-изд. л. 0,60. Тираж 60 экз. Зак. 651.

ФГУП «СТАНДАРТИНФОРМ», 123995 Москва, Гранатный пер., 4.  
[www.gostinfo.ru](http://www.gostinfo.ru) [info@gostinfo.ru](mailto:info@gostinfo.ru)  
 Набрано во ФГУП «СТАНДАРТИНФОРМ» на ПЭВМ  
 Отпечатано в филиале ФГУП «СТАНДАРТИНФОРМ» — тип. «Московский печатник», 105062 Москва, Лялин пер., 6