

ГОСУДАРСТВЕННЫЙ СТАНДАРТ СОЮЗА ССР**РУДЫ ТИТАНОМАГNETИТОВЫЕ, КОНЦЕНТРАТЫ.
АГЛОМЕРАТЫ И ОКАТЫШИ
ЖЕЛЕЗОВАНАДИЕВЫЕ****Методы определения серы**

Titanomagnetite ores, ironvanadium
concentrates, agglomerates and pellets
Methods for determination of sulphur

ГОСТ 18262.13—88

ОКСТУ 0720

Срок действия с 01.01.90
до 01.01.2000

Несоблюдение стандарта преследуется по закону

Настоящий стандарт распространяется на титаномагнетитовые руды, железованадиевые концентраты, агломераты и окатыши и устанавливает титриметрический йодометрический метод и метод с использованием автоматических анализаторов при массовой доле серы от 0,005 до 0,2%.

1. ОБЩИЕ ТРЕБОВАНИЯ

Общие требования к методам анализа по ГОСТ 18262.0.

2. ТИТРИМЕТРИЧЕСКИЙ ЙОДОМЕТРИЧЕСКИЙ МЕТОД

Метод основан на прокаливании навески в токе кислорода или углекислого газа при температуре 1250—1350 °С, поглощении образующейся двуокиси серы водой и титровании сернистой кислоты раствором йодид-йодата в присутствии индикатора крахмала

2.1. Аппаратура и реактивы

Установка для определения массовой доли серы (см. чертеж).

Трубки огнеупорные муллито-кремнеземистые.

Лодочки фарфоровые № 2 ГОСТ 9147.

Крючок из жаропрочной стали длиной 600—700 мм.

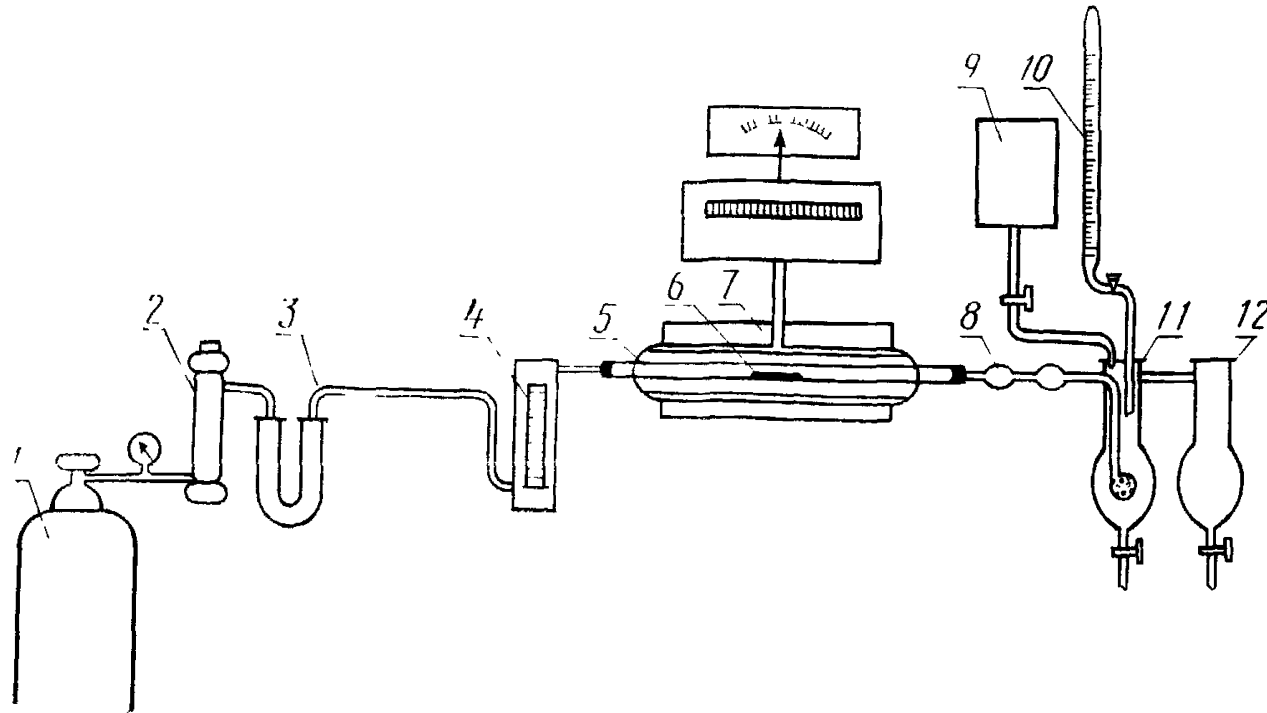
Кислород газообразный технический и медицинский по ГОСТ 5583

Двуокись углерода газообразная и жидкая по ГОСТ 8050.

Аскарит

Ангидрон.

Установка для определения массовой доли серы



1—баллон с кислородом или двуокисью углерода, снабженный редукционным вентилем и манометром для пуска и регулирования тока; 2—колонка, заполненная аскаритом; 3—U-образная трубка, содержащая в первой половине (по ходу газа) асбест, пропитанный окисью марганца, а во второй—ангидрон; 4—ротаметр для измерения расхода газа; 5—огнеупорная трубка, длиной 750—800 мм с внутренним диаметром 18—20 мм, концы трубки должны выступать из печи не менее чем на 180—200 мм с каждой стороны; 6—фарфоровая лодочка; 7—печь трубчатая горизонтальная с слитковыми или карборундовыми нагревателями, обеспечивающими нагрев до 1400 °С с авторегулирующим устройством и водяным охлаждением; 8—стеклянная трубка с расширением, заполненная ватой для очистки смеси газов от механических примесей, образующихся при сжигании навески и уносимых током газа; 9—сосуд с раствором крахмала; 10—бюретка с титрованным раствором йодид-йодата калия; 11—поглотительный сосуд; 12—сосуд сравнения (допускается титрование с применением сосудов другой формы и без сосуда сравнения).

Примечание. При массовой доле серы более 0,01 % для очистки газа можно использовать только колонку с аскаритом.

Стекловата или вата медицинская по ГОСТ 1177 или ГОСТ 5556.

Асбест, пропитанный двуокисью марганца, для заполнения поглотительной колонки, приготовленный следующим образом: 13 г сернистого марганца растворяют в небольшом количестве воды и этим раствором пропитывают 90 г асбестового волокна, предварительно прокаленного при 800—1000 °С. После этого в стакан с асбестом добавляют 7 г марганцовокислого калия, растворенного в 200 см³ воды, кипятят в течение нескольких минут. Затем асбест отфильтровывают на воронку Бюхнера, промывают горячей водой до отсутствия в фильтрате сернистых солей. Пропитанный двуокисью марганца асбест сушат при 105 °С и наполняют им поглотительную колонку.

Калий марганцовокислый по ГОСТ 20490.

Кальций хлористый плавленный.

Калий йодноватокислый по ГОСТ 4202

Калия гидроокись по ГОСТ 24363.

Калий йодистый по ГОСТ 4232.

Марганец (II) сернистый 5-водный по ГОСТ 435.

Меди окись по ГОСТ 16539, прокаленная при 850 °С в течение 2 ч или медь (II) окись (провода), ч. д. а.

Медь (в виде стружки), не ниже ч. д. а

Кислота серная по ГОСТ 4204

Крахмал, растворимый по ГОСТ 10163, раствор массовой концентрации 0,5 г/дм³, приготовленный следующим образом: 0,5 г крахмала растворяют в 50 см³ воды при нагревании, полученный раствор вливают в колбу, где находится 935 см³ воды, приливают 15 см³ серной кислоты и перемешивают.

Титрованные растворы йодид-йодата калия.

Раствор А, приготовленный следующим образом. 0,0862 г йодноватокислого калия растворяют в 300 см³ воды, добавляют 0,4 г гидроокиси калия, перемешивают, к полученному раствору добавляют 17 г йодистого калия, растворяют при перемешивании и доливают до 1 дм³ водой.

Растворы Б, В и Г готовят разбавлением раствора А водой в соотношении 1:2 (раствор Б), 1:4 (раствор В) и 1:6 (раствор Г). Растворы хранят в склянках из темного стекла.

Массовую концентрацию раствора йодид-йодата устанавливают по трем навескам стандартного образца железорудного сырья, близкого по химическому составу и массовой доле серы к анализируемой пробе, проведенного через стадии анализа в соответствии с п. 3.2.

Массовую концентрацию раствора йодид-йодата калия (С) в граммах серы на кубический сантиметр вычисляют по формуле

$$C = \frac{A m}{(V - V_1) \cdot 100},$$

где A — массовая доля серы в стандартном образце, %;
 m — масса навески высушенного стандартного образца, г;
 V — объем раствора йодид-йодата калия, израсходованный на титрование раствора стандартного образца, см³;
 V_0 — объем раствора йодид-йодата калия, израсходованный на титрование раствора контрольного опыта, см³.

2.2. Подготовка к анализу

2.2.1. Лодочки перед применением прокаливают в огнеупорной трубке при рабочей температуре в токе кислорода или углекислого газа. (Шлиф крышки эксикатора смазывающим веществом не покрывают)

2.2.2. Собирают прибор согласно чертежу. Стекло-вые части прибора соединяют плотно, встык, при помощи отрезков резиновых трубок так, чтобы продукты горения не находились в соприкосновении с резиновыми трубками.

Огнеупорную трубку вставляют в печь и предварительно прокаливают при 1250—1350 °С в токе кислорода или углекислого газа. Трубку с обеих сторон закрывают хорошо подогнанными резиновыми пробками со штуцером и металлической шайбой или используют специальное автоматическое запорное устройство.

2.2.3. Перед началом работы печь нагревают до 1250—1350 °С и проверяют установку на герметичность по положению поплавка ротаметра.

2.2.4. Полноту выжигания серы, органических и восстановительных веществ из огнеупорной трубки контролируют следующим образом: поглотительный сосуд и сосуд для сравнения (при его использовании) наполняют на $\frac{1}{3}$ высоты раствором крахмала, прибавляют раствор йодид-йодата до бледно-голубой окраски и пропускают кислород или двуокись углерода. Если через 4—5 мин окраска раствора в поглотительном сосуде исчезнет, прибавляют раствор йодид-йодата калия до окрашивания раствора в бледно-голубой цвет и вновь пропускают кислород или двуокись углерода. Если окраска в поглотительном сосуде не изменится, это означает, что сера и летучие восстановительные вещества полностью выгорели из огнеупорной трубки.

2.2.5. Поглотительный со-уд (и сосуд с раствором сравнения) заполняют в зависимости от массовой доли серы в пробе на $\frac{1}{3}$ или $\frac{2}{3}$ высоты раствором крахмала, окрашенным в присутствии раствора йодид-йодата в бледно-голубой цвет.

2.3. Проведение анализа

2.3.1. Навеску массой 1 г при массовой доле серы от 0,005 до 0,02 % и 0,5 г — от 0,02 до 0,2%, помещают в фарфоровую лодочку и покрывают медью или окисью меди массой 1 г. В случае легковыгораемых соединений серы в пробе допускается проведение определения без плавки.

Лодочку с навеской и плавнем с помощью крючка помещают в наиболее нагретую часть огнеупорной трубки, закрывают затвор и через 20 с пропускают кислород или углекислый газ со скоростью 2,5—3 дм³/мин.

Когда сернистый газ, поступающий из печи в поглотительный сосуд, начнет обесцвечивать раствор, из бюретки приливают раствор йодид-йодата с такой скоростью, чтобы жидкость все время оставалась бледно-голубого цвета. Титрование считается законченным, когда интенсивность окраски поглотительного раствора не изменяется или интенсивность окрасок в поглотительном растворе и растворе сравнения будет одинаковой.

При массовой доле серы от 0,005 до 0,01% используют раствор Г, при массовой доле серы от 0,01 до 0,02% — раствор В, при массовой доле серы 0,02 до 0,08% — раствор Б, при массовой доле от 0,08 до 0,2% — раствор А.

Для проверки полноты выгорания серы из навески продолжают подавать кислород или углекислый газ еще в течение 1—2 мин. Если интенсивность окраски раствора не уменьшится, определение считают законченным.

2.3.2. Раствор контрольного опыта получают согласно п. 2.3.1, прокалив лодочку с плавнем.

2.4. Обработка результатов

2.4.1. Массовую долю серы (X_s) в процентах вычисляют по формуле

$$X_s = \frac{C(V - V_1) 100}{m}$$

где C — массовая концентрация раствора йодид-йодата калия по сере, г/см³;

V — объем раствора йодид-йодата калия, израсходованный на титрование раствора анализируемой пробы, см³;

V_1 — объем раствора йодид-йодата калия, израсходованный на титрование раствора контрольного опыта, см³;

m — масса навески высушенной пробы, г.

2.4.2. Абсолютное допускаемое расхождение между результатами двух определений при доверительной вероятности $P=0,95$ не должно превышать величины, указанной в таблице.

Массовая доля серы, %	Абсолютное допускаемое расхождение, %
От 0,005 до 0,01 включ	0,003
Св 0,01 » 0,02 »	0,005
» 0,02 » 0,05 »	0,008
» 0,05 » 0,1 »	0,015
» 0,1 » 0,2 »	0,025

3. МЕТОД С ИСПОЛЬЗОВАНИЕМ АВТОМАТИЧЕСКИХ АНАЛИЗАТОРОВ

Метод основан на сжигании навески руды, концентрата, агломерата или окатышей в токе кислорода в присутствии плавней при температуре 1350—1700 °С и регистрации выделившегося сернистого газа методами кулонометрического титрования или ИК-спектроскопии с использованием автоматических анализаторов.

Интервал определяемых концентраций указывается в инструкции к прибору.

3.1. Аппаратура

Для проведения анализа применяют анализатор любого типа, принцип работы которого основан на одном из указанных методов.

3.2. Проведение анализа

Анализ проводят по рабочей инструкции соответствующего анализатора.

3.3. Обработка результатов

3.3.1. Массовую долю серы (X_S) в процентах определяют по цифровому табло анализатора за вычетом контрольного опыта.

3.3.2. Абсолютное допустимое расхождение между результатами двух определений при доверительной вероятности $P=0,95$ не должно превышать величины, указанной в таблице.

ИНФОРМАЦИОННЫЕ ДАННЫЕ

1. РАЗРАБОТАН И ВНЕСЕН Министерством черной металлургии СССР

ИСПОЛНИТЕЛИ

И. М. Кузьмин, Л. В. Камаева (руководитель темы), Н. А. Зобнина, Н. Н. Шавкунова, Ю. В. Баринов, К. Е. Юрочкина

2. УТВЕРЖДЕН И ВВЕДЕН В ДЕЙСТВИЕ Постановлением Государственного комитета СССР по стандартам от 16.12.88 № 4191

3. Срок первой проверки — 1998 г.
Периодичность проверки — 8 лет

4. ВЗАМЕН ГОСТ 18262.14—72

5. ССЫЛОЧНЫЕ НОРМАТИВНО-ТЕХНИЧЕСКИЕ ДОКУМЕНТЫ

Обозначение НТД, на который дана ссылка	Номер раздела, пункта	Обозначение НТД, на который дана ссылка	Номер раздела пункта
ГОСТ 435—77	2.1	ГОСТ 8050—85	2.1
ГОСТ 1177—75	2.1	ГОСТ 9147—80	2.1
ГОСТ 4202—75	2.1	ГОСТ 10163—76	2.1
ГОСТ 4204—77	2.1	ГОСТ 16539—79	2.1
ГОСТ 4232—74	2.1	ГОСТ 18262 0—88	1
ГОСТ 5556—81	2.1	ГОСТ 20490—75	2.1
ГОСТ 5583—73	2.1	ГОСТ 24363—80	2.1