



**ГОСУДАРСТВЕННЫЙ СТАНДАРТ  
СОЮЗА ССР**

---

**ОПИЛКИ ДРЕВЕСНЫЕ  
ТЕХНОЛОГИЧЕСКИЕ ДЛЯ ГИДРОЛИЗА**

**ТЕХНИЧЕСКИЕ УСЛОВИЯ**

**ГОСТ 18320—78**

**Издание официальное**

Цена 3 коп.

**ГОСУДАРСТВЕННЫЙ КОМИТЕТ СССР ПО СТАНДАРТАМ  
Москва**

ОПИЛКИ ДРЕВЕСНЫЕ ТЕХНОЛОГИЧЕСКИЕ  
для ГИДРОЛИЗА

Технические условия

ГОСТ  
18320—78\*Technological wooden sawdust for hydrolysis.  
SpecificationsВзамен  
ГОСТ 18320—73

Постановлением Государственного комитета СССР по стандартам от 2 августа 1978 г. № 2083 срок введения установлен

с 01.01.80

Постановлением Госстандарта от 28.02.84 № 679  
срок действия продлен

до 01.01.90

Несоблюдение стандарта преследуется по закону

Настоящий стандарт распространяется на древесные опилки, получаемые при распиловке древесины и предназначенные для гидролизного производства.

Стандарт не распространяется на древесные опилки, получаемые при раскросе фанеры, древесноволокнистых и древесностружечных плит, пластиков и других материалов, в состав которых входят смолы.

## 1. ТЕХНИЧЕСКИЕ ТРЕБОВАНИЯ

1.1. В зависимости от назначения породный состав древесных опилок должен соответствовать указанному в таблице.

Назначение опилок (профиль)	Содержание в опилках древесины различных пород, %			
	хвойных (все породы)	лиственных (все породы)	в смеси (все породы)	
			хвойных	лиственных
Спиртовый	100	100	Не менее 70	Не более 30
Дрожжевой	100	100	Не регламентируется	
Фурурольный	Не допускается	100	Не допускается	

(Измененная редакция, Изм. 1).

1.2. Древесные опилки не должны содержать более 8% коры, 5% гнили и 0,5% минеральных примесей.

Издание официальное

Перепечатка воспрещена

\* Переиздание (декабрь 1985 г.) с Изменением № 1,  
утвержденным в марте 1985 г. (ИУС 6—85).

© Издательство стандартов, 1986

1.3. В древесных опилках не допускается более 10% мелких древесных частиц, прошедших через сито с отверстиями диаметром 1 мм, и более 5% крупных, оставшихся на сите диаметром 30 мм.

1.4. Содержание в древесных опилках металлических примесей, обнаруживаемых при визуальном осмотре, не допускается.

## 2. ПРАВИЛА ПРИЕМКИ

2.1. Древесные опилки предъявляют к приемке партиями. Партией считают количество опилок одного назначения, оформленное одним документом о качестве.

2.2. Для проверки содержания в древесных опилках коры, мелких и крупных древесных частиц из разных мест партии отбирают 10-разовых проб массой по 0,8—1,0 кг.

2.3. Породный состав древесных опилок, содержание в них гнили, минеральных и металлических примесей определяют по соглашению между изготовителем и потребителем. Пробы отбирают в соответствии с п. 2.2.

2.4. При получении неудовлетворительных результатов хотя бы по одному показателю проводят повторную проверку на удвоенной пробе. Результаты повторной проверки распространяются на всю партию.

2.5. Учет древесных опилок производят в кубических метрах плотной массы с округлением до 0,1.

Для перевода насыпного объема в плотный принимают следующие коэффициенты:

0,28 — до отгрузки потребителю;

0,30 — при перевозке автомобильным транспортом на расстояние до 5 км;

0,34 — при перевозке автомобильным и железнодорожным транспортом на расстояние от 5 до 50 км;

0,36 — при перевозке автомобильным и железнодорожным транспортом на расстояние от 50 до 500 км;

0,38 — при перевозке железнодорожным транспортом на расстояние более 500 км.

При транспортировании древесных опилок водным транспортом переводной коэффициент устанавливается по соглашению сторон.

При подаче потребителю опилок непосредственно транспортерами учет опилок производят с помощью автоматических весов типа ЛТ или ЛТМ в единицах массы с последующим пересчетом на объемные единицы. В этом случае объем древесных опилок ( $V$ ), поставляемых за определенный промежуток времени, вычисляют по формуле

$$V = \frac{m_1}{m_2},$$

где  $m_1$  — масса древесных опилок, поставляемых за определенный промежуток времени при данной влажности, кг;  
 $m_2$  — масса 1 м<sup>3</sup> древесины при той же влажности, кг.

### 3. МЕТОДЫ ИСПЫТАНИЯ

#### 3.1. Определение содержания коры в древесных опилках

##### 3.1.1. Аппаратура

Весы с погрешностью взвешивания не более 0,1 г.

Весы с погрешностью взвешивания не более 0,01 г.

Пинцет.

##### 3.1.2. Проведение испытания

Разовые пробы, отобранные по п. 2.2, соединяют вместе, тщательно перемешивают и сокращают методом квартования до навески массой 1,0—1,2 кг. Навеску взвешивают с погрешностью не более 0,1 г и рассыпают на столе. Из навески выбирают и взвешивают частицы коры, по размерам превышающие древесные опилки. После этого из навески отбирают около 10 г древесных опилок, взвешивают с погрешностью не более 0,01 г. Из вновь полученной навески отбирают пинцетом мелкие частицы коры и тоже взвешивают с погрешностью не более 0,01 г.

##### 3.1.3. Обработка результатов

Содержание коры ( $X$ ) в древесных опилках в процентах с погрешностью не более 0,1% вычисляют по формуле

$$X = \frac{m_1}{m} \cdot 100 + \frac{m_2}{m_3} \cdot 100,$$

где  $m$  — масса навески, г;

$m_1$  — масса крупных частиц коры, г;

$m_2$  — масса новой навески, г;

$m_3$  — масса мелких частиц коры, г.

#### 3.2. Определение содержания гнили в древесных опилках

##### 3.2.1. Аппаратура, указанная в п. 3.1.1.

##### 3.2.2. Проведение испытания

Для проведения испытания из навески, приготовленной в соответствии с п. 3.1.2, отбирают около 10 г древесных опилок и взвешивают их с погрешностью не более 0,01 г. Из этой массы опилок пинцетом выбирают гниль и взвешивают с той же погрешностью.

##### 3.2.3. Обработка результатов

Содержание гнили ( $X_1$ ) в древесных опилках в процентах с погрешностью не более 0,1% вычисляют по формуле

$$X_1 = \frac{m_1}{m} \cdot 100,$$

где  $m$  — масса навески, г;

$m_1$  — масса частиц гнили, г.

3.3. Определение содержания в древесных опилках мелких и крупных частиц

### 3.3. Аппаратура

Анализатор ситовой механический марки АЛГ-М.

Набор контрольных сит с отверстиями диаметром 30, 5, 3, 2, 1 мм.

Весы с погрешностью взвешивания не более 0,1 г.

### 3.3.2. Подготовка к испытанию

Контрольные сита в наборе располагают по убывающему размеру отверстий.

Под набором сит устанавливают сплошной поддон

### 3.3.3. Проведение испытания

Для проведения испытания навеску, приготовленную в соответствии с п. 3.1.2, после отбора из нее крупных частиц коры взвешивают и помещают в верхнее сито набора, предварительно установленного на подвижном основании анализатора. Набор сит закрепляют стяжками, включают анализатор и просеивают навеску в течение 3 мин.

После полной остановки анализатора снимают верхнее сито и поддон и отдельно взвешивают их содержимое

### 3.3.4. Обработка результатов

Содержание в древесных опилках мелких или крупных частиц ( $X_2$ ) в процентах с погрешностью не более 0,1% вычисляют по формуле

$$X_2 = \frac{m_1}{m} \cdot 100,$$

где  $m$  — масса навески, г;

$m_1$  — масса крупных или мелких древесных частиц, г.

3.4. Определение породного состава древесных опилок

### 3.4.1. Аппаратура и реактивы

Весы с погрешностью взвешивания не более 0,01 г.

Стакан фарфоровый или стеклянный по ГОСТ 1770—74, вместимостью 500 см<sup>3</sup>.

Стакан из монель-металлической или капроновой сетки, вместимостью 500 см<sup>3</sup>.

Пинцет.

Палочка стеклянная.

Бумага фильтровальная по ГОСТ 12026—76.

Кислота соляная по ГОСТ 3118—77, 12%-ный раствор.

Калий марганцовоокислый по ГОСТ 20490—75, 1%-ный раствор.  
Аммиак по ГОСТ 3760—79, 1%-ный раствор.

#### 3.4.2. Проведение испытания

Для проведения испытания отбирают 10 г древесных опилок, оставшихся на сите с отверстиями диаметром 3 мм при определении содержания мелких частиц по п. 3.3. Древесные опилки помещают в стакан из монель-металлической или капроновой сетки, который устанавливают в фарфоровый стакан, и заливают 1%-ным раствором марганцовокислого калия с таким расчетом, чтобы вся проба была покрыта раствором. Через 2 мин сетчатый стакан вынимают и древесные опилки промывают водой для удаления раствора. После этого пробу в течение 2 мин обрабатывают 12%-ным раствором соляной кислоты и снова промывают. Затем опилки обрабатывают 1%-ным раствором аммиака в течение 1 мин.

Обработанные таким образом опилки из древесины лиственных пород приобретают пурпурно-красную окраску, а хвойных — желтую.

После обработки древесные опилки слегка отжимают фильтровальной бумагой, сортируют по цвету и взвешивают.

Примечание. При отсутствии сетчатого стакана из монель-металлической или капроновой сетки допускается обработка пробы непосредственно в фарфоровом стакане.

#### 3.4.3. Обработка результатов

Содержание опилок лиственных пород ( $X_3$ ) в процентах с погрешностью не более 0,1% вычисляют по формуле

$$X_3 = \frac{m}{m+m_1} \cdot 100,$$

где  $m$  — масса древесных опилок лиственных пород, г;

$m_1$  — масса древесных опилок хвойных пород, г.

Содержание опилок хвойных пород ( $X_4$ ) в процентах определяют по формуле

$$X_4 = 100 - X_3.$$

3.5. Определение содержания минеральных примесей в древесных опилках

#### 3.5.1. Аппаратура и реактивы

Цилиндр мерный по ГОСТ 1770—74, вместимостью 100 см<sup>3</sup>.

Стакан химический по ГОСТ 25336—82, вместимостью 250 см<sup>3</sup>.

Воронка стеклянная по ГОСТ 25336—82.

Весы с погрешностью взвешивания не более 0,01 г.

Цинк хлористый по ГОСТ 4529—78 или насыщенный раствор любой соли плотностью 1,4—1,6 кг/м<sup>3</sup>.

Прибор для определения содержания минеральных примесей (см. чертеж).

Прибор состоит из двух укрепленных на стойке пластин, изготовленных из органического стекла. В верхней подвижной пласти-

не закреплен стеклянный цилиндр, в нижней пластине — приемная воронка с резиновой трубкой и зажимом. Перед началом работ цилиндр должен быть совмещен с приемной воронкой.

Пластины прижимают друг к другу шайбой, изготовленной из органического стекла, при помощи болтового соединения.

Для улучшения скольжения верхней пластины по нижней соприкасающиеся стороны пластин покрывают тонким слоем ланолина, вазелина или другой смазки. В нижней пластине имеется отверстие для слива суспензии из цилиндра. Слив осуществляется поворотом верхней пластины вокруг оси болта до совмещения цилиндра с отверстием в нижней пластине.

### 3.5.2. Проведение испытания

Для проведения испытания из навески, приготовленной в соответствии с п. 3.1.2, отбирают 2 г опилок, подсушивают до постоянной массы и помещают в цилиндр прибора, куда предварительно вносят около 70 см<sup>3</sup> раствора хлористого цинка или насыщенного раствора соли плотностью 1,4—1,6 кг/м<sup>3</sup>.

Содержимое цилиндра перемешивают и дают отстояться суспензии в течение 30 мин.

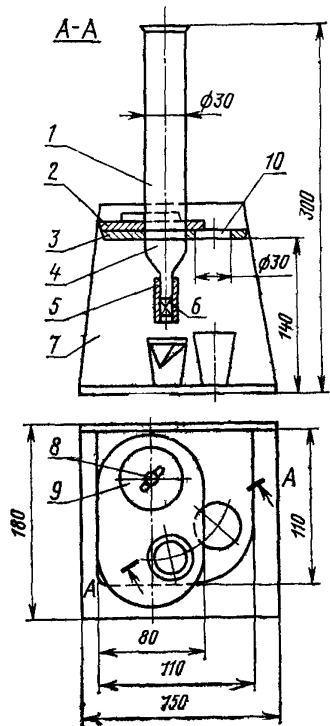
После отстаивания раствор с опилками через отверстие в нижней пластине сливают в стакан. Через резиновую трубку в другой стакан сливают раствор с минеральными примесями.

Воронку над стаканом тщательно промывают водой. Минеральные примеси переносят на воронку с бумажным фильтром. Осадок дважды промывают водой. Фильтрат отбрасывают, а фильтр с минеральными примесями сушат в сушильном шкафу при 105°С до постоянной массы и взвешивают.

### 3.5.3. Обработка результатов

Содержание гнили ( $X_1$ ) в древесных опилках в процентах с погрешностью не более 0,1% вычисляют по формуле

Прибор для определения содержания минеральных примесей



1—стеклянный цилиндр; 2—верхняя пластина; 3—нижняя пластина; 4—приемная воронка; 5—резиновая трубка; 6—зажим; 7—стойка; 8—болтовое соединение; 9—шайба; 10—отверстие для слива суспензии

$$X_5 = 50 \cdot m,$$

где  $m$  — масса минеральных примесей в 2 г опилок, г.

3.6. Определение содержания металлических примесей в древесных опилках

Определение содержания металлических примесей в навеске, приготовленной в соответствии с п. 3.1.2, проводится визуально без применения увеличительного прибора.

#### 4. ТРАНСПОРТИРОВАНИЕ И ХРАНЕНИЕ

4.1. Древесные опилки отгружают насыпью. Транспортирование производится всеми видами транспорта в соответствии с правилами перевозки грузов, действующими на транспорте данного вида. При транспортировании по железной дороге минимальный размер партии должен быть не менее одного вагона.

(Измененная редакция, Изм. № 1).

При перевозке в открытых транспортных средствах древесные опилки должны быть предохранены от потерь и засорения.

4.2. Каждая партия древесных опилок должна сопровождаться документом о качестве, в котором указывается:

- а) наименование предприятия-изготовителя, его местонахождение и товарный знак;
- б) наименование ведомства или предприятия, в систему которого входит предприятие-изготовитель;
- в) номер транспортных средств;
- г) количество древесных опилок в плотных м<sup>3</sup>;
- д) назначение опилок;
- е) обозначение настоящего стандарта;
- ж) срок хранения древесных опилок до отправления потребителю (при длительном открытом хранении);
- з) дата отправления;
- и) содержание коры;
- к) содержание мелких и крупных частиц древесины

4.3. Древесные опилки хранятся в бункерах или в кучах на открытых площадках. Срок хранения не должен превышать семи месяцев.

Редактор *Т. В. Смыка*  
Технический редактор *Э. В. Митяй*  
Корректор *Л. В. Сницарчук*

Сдано в наб 18 02 86 Подп в печ 15 07 86 0,5 усл п л, 0,5 усл. кр-отт. 0,50 уч.-изд л.  
Тираж 10 000 Цена 3 коп.

Ордена «Знак Почета» Издательство стандартов, 123840, Москва, ГСП,  
Новопресненский пер., д. 3.  
Вильнюсская типография Издательства стандартов, ул. Миндауго, 12/14. Зак. 2182