

УПОРЫ СОСТАВНЫЕ ДЛЯ ФИКСАЦИИ
ПОВЕРНУТОЙ ПОЛОСЫ

Конструкция и размеры

ГОСТ
18757—80*Composite stops for turned back strip Fixing.
Design and dimensionsВзамен
ГОСТ 18757—73

ОКЛ 39 6330

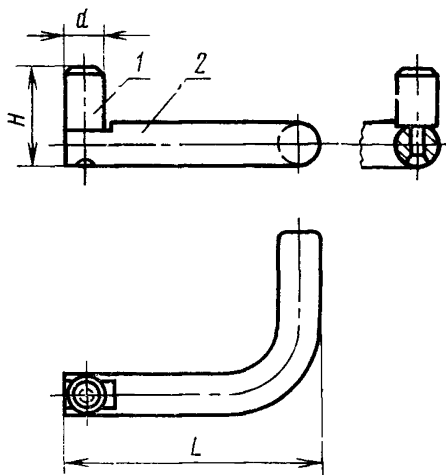
Постановлением Государственного комитета СССР по стандартам от 31 декабря
1980 г. № 6290 срок введения установлен

с 01.01.82

Проверен в 1985 г.

Несоблюдение стандарта преследуется по закону

1. Конструкция и размеры составных упоров для фиксации повернутой полосы должны соответствовать указанным на черт. 1 и в табл. 1.



Размеры для справок.

Черт. 1

Издание официальное

Перепечатка воспрещена

★

* Переиздание (декабрь 1986 г.) с Изменением № 1,
утвержденным в декабре 1985 г. (ИУС № 4—86).

Таблица 1

Размеры в мм

Обозначение упора	Применяемость	с	H	L	Масса, кг, не более	Поз. 1	Поз. 2
						Стержень Кол. 1	Рычаг Кол. 1
Обозначения							
1050-0751		6	16	50	0,018	1050-0751/001	1050-0751/002
1050-0752				63	0,020		1050-0752/002
1050-0753				71	0,022		1050-0753/002
1050-0754		8	20	50	0,035	1050-0754/001	1050-0754/002
1050-0755				63	0,038		1050-0755/002
1050-0756				71	0,042		1050-0756/002
1050-0757		10	25	63	0,061	1050-0757/001	1050-0757/002
1050-0758				71	0,067		1050-0758/002
1050-0759				80	0,073		1050-0759/002

Пример условного обозначения упора размерами $d=6$ мм, $L=50$ мм:

Упор 1050-0751 ГОСТ 18757—80

2. Технические требования — по ГОСТ 18824—80.

3. Маркировать на бирке: условное обозначение упора без наименования и товарный знак предприятия-изготовителя.

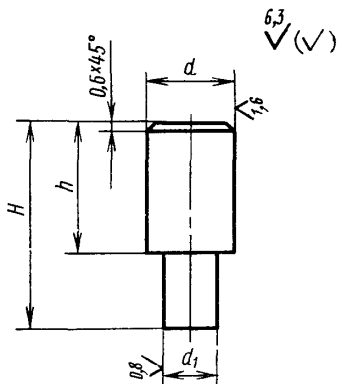
4. Пример применения составных упоров для фиксации повернутой полосы дан в справочном приложении.

5. Конструкция и размеры стержней (поз. 1) должны соответствовать указанным в табл. 2 и на черт. 2.

Таблица 2

Размеры в мм

Обозначение стержня	d	d ₁ (поле допуска пб)	H	h	Масса, кг, не более
1050-0751/001	6	3,2	17	11	0,003
1050-0754/001	8	4,0	21	13	0,005
1050-0757/001	10	5,0	26	16	0,011



Черт. 2

Пример условного обозначения стержня размером $d=6$ мм:

Стержень 1050-0751/001 ГОСТ 18757—80

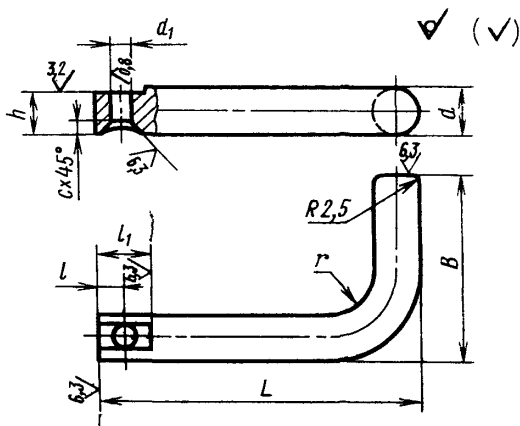
5.1. Материал — сталь марки 45 по ГОСТ 1050—74.

5.2. Твердость — 34 ... 38 HRC₃.

(Измененная редакция, Изм. № 1).

5.3. Технические требования — по ГОСТ 18824—80.

6. Конструкция и размеры рычагов (поз. 2) должны соответствовать указанным на черт. 3 и в табл. 3.



Черт. 3

Таблица 3

Размеры в мм

Обозначение рычага	d	d_1 (поле допуска Н7)	L	B	h	l	l_1	r	c	Масса, кг, не более
1050-0751/002	6	3,2	50	30	5	3	7,1	6	1,0	0,015
1050-0752/002			63							0,017
1050-0753/002			71							0,019
1050-0754/002	8	4,0	50	36	7	4	9,0	8	1,6	0,030
1050-0755/002			63							0,033
1050-0756/002			71							0,037
1050-0757/002	10	5,0	63	40	9	5	11,0	10	2,0	0,050
1050-0758/002			71							0,056
1050-0759/002			80							0,062

Пример условного обозначения рычага размерами $d=6$ мм, $L=50$ мм:

Рычаг 1050-0751/002 ГОСТ 18757—80

(Измененная редакция, Изм. № 1).

6.1. Материал — круг $d=5$ ГОСТ 7417—75
35 ГОСТ 1051—73

6.2. Технические требования — по ГОСТ 18824—80.

**ПРИМЕР ПРИМЕНЕНИЯ СОСТАВНЫХ УПОРОВ ДЛЯ ФИКСАЦИИ
ПОВЕРНУТОЙ ПОЛОСЫ**

