

**ПЛИТЫ МОДЕЛЬНЫЕ СО СМЕННЫМИ
ГЛУБОКИМИ ДЕРЕВЯННЫМИ
ВКЛАДЫШАМИ ДЛЯ ОПОКИ РАЗМЕРАМИ
В СВЕТУ 800 × 700 мм НА ФОРМОВОЧНЫЕ
ЛИТЕЙНЫЕ МАШИНЫ С ПОВОРОТОМ
ПОЛУФОРМЫ С ДОПРЕССОВКОЙ**

КОНСТРУКЦИЯ И РАЗМЕРЫ

Издание официальное

М Е Ж Г О С У Д А Р С Т В Е Н Н Ы Й С Т А Н Д А Р Т

**ПЛИТЫ МОДЕЛЬНЫЕ СО СМЕННЫМИ ГЛУБОКИМИ
ДЕРЕВЯННЫМИ ВКЛАДЫШАМИ ДЛЯ ОПОКИ РАЗМЕРАМИ
В СВЕТУ 800 × 700 мм НА ФОРМОВОЧНЫЕ ЛИТЕЙНЫЕ
МАШИНЫ С ПОВОРОТОМ ПОЛУФОРМЫ С ДОПРЕССОВКОЙ**

**ГОСТ
20158—74**

Конструкция и размеры

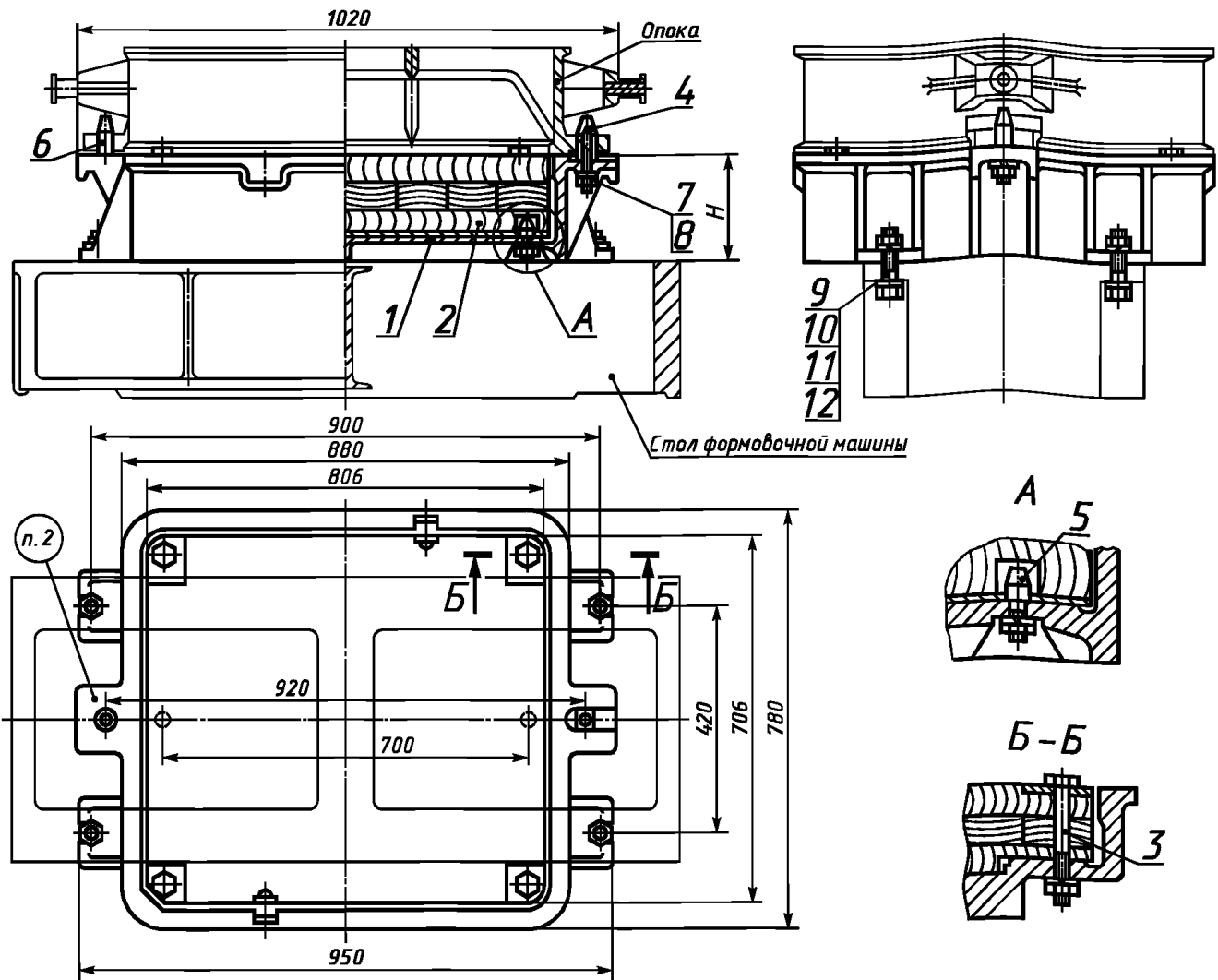
Pattern plates with deep changeable wooden inserts for moulding box having inside dimensions 800 × 700 mm for moulding foundry machines with turn of half mould with squeezing. Design and dimensions

ОКСТУ 3969

Дата введения 01.07.75

1. Конструкция и размеры модельных плит должны соответствовать указанным на черт. 1 и в табл. 1.





1 — рама по табл. 1; 2 — вкладыш по табл. 1; 3 — болт по табл. 1; 4 — штырь направляющий 0290-2551 по ГОСТ 20123 (кол. 1); 5 — штырь контрольный 0298-0121 по ГОСТ 20172 (кол. 2); 6 — штырь центрирующий 0290-2501 по ГОСТ 20122 (кол. 1); 7 — шайба 12.65Г.05 по ГОСТ 6402 (кол. 8); 8 — гайка М12—6Н.6.05 по ГОСТ 5927 (кол. 8); 9 — болт М20—6g×70.66.05 по ГОСТ 7808 (кол. 4); 10 — гайка М20—6Н.6.05 по ГОСТ 5927 (кол. 4); 11 — шайба 20.65Г.05 по ГОСТ 6402 (кол. 4); 12 — шайба 20.02.05 по ГОСТ 11371 (кол. 4).

Черт. 1

Т а б л и ц а 1

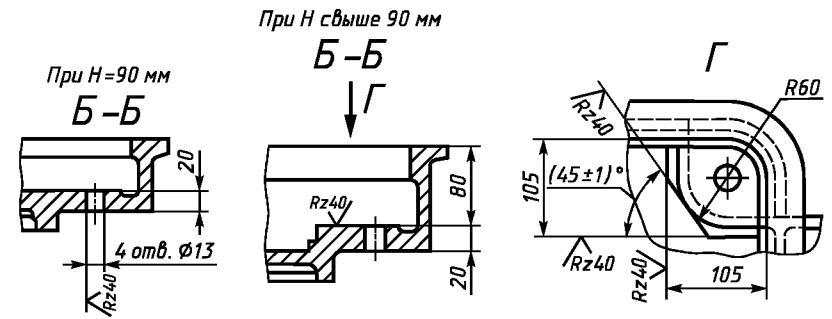
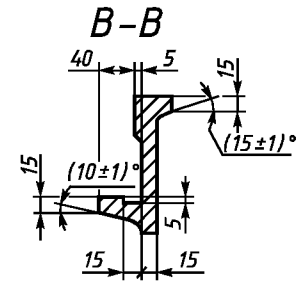
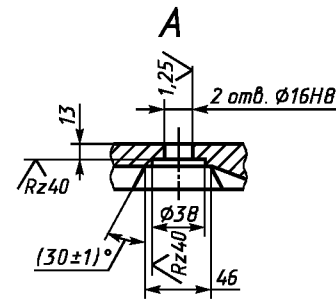
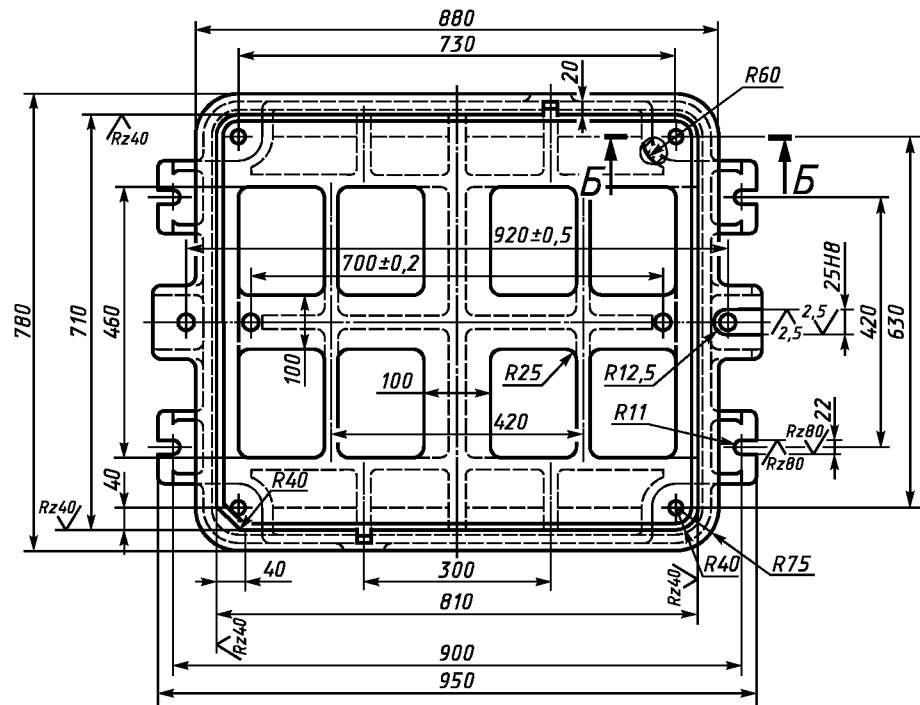
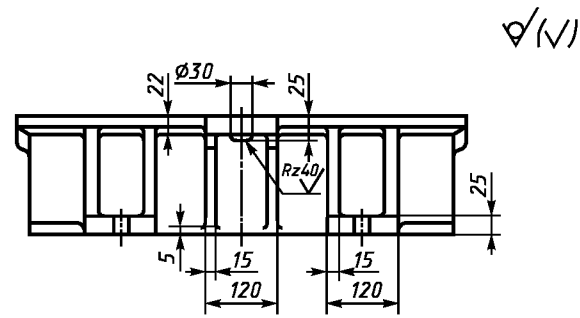
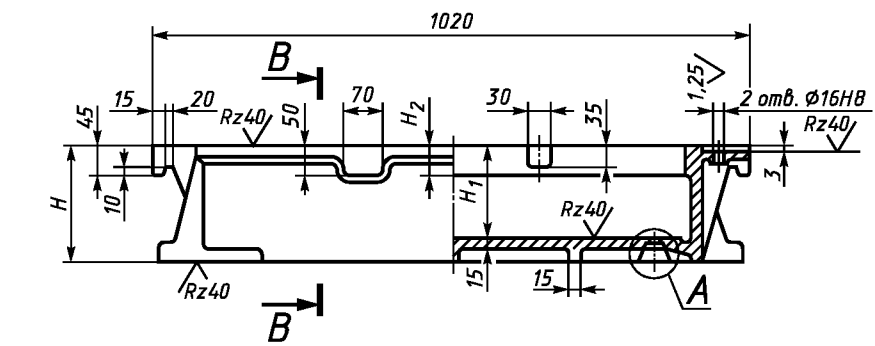
Обозначение модельной плиты	Применяемость	H, мм	Масса, кг, не более	Поз. 1. Рама	Поз. 2. Вкладыш по ГОСТ 20167	Поз. 3. Болт по ГОСТ 7808
				Кол. 1	Кол. 1	Кол. 4
Обозначения						
0280-2761		90	112	0280-2761/001	0280-3010	М12-6g×90.66.05
0280-2762		140	136	0280-2762/001	0280-3011	М12-6g×120.66.05
0280-2763		190	161	0280-2763/001	0280-3012	

Пример условного обозначения модельной плиты размером H = 90 мм:

Плита модельная 0280-2761 ГОСТ 20158—74

(Измененная редакция, Изм. № 1, 2).

2. Маркировать: обозначение модельной плиты и товарный знак предприятия-изготовителя.
3. Конструкция и размеры рам (поз. 1) должны соответствовать указанным на черт. 2 и в табл. 2.



Черт. 2

Р а з м е р ы в м м

Обозначение рамы	H	H_1 (пред. откл. по Н11)	H_2	Масса, кг, не более
0280-2761/001	90	50	20	91
0280-2762/001	140	100	40	100
0280-2763/001	190	150		111

П р и м е р у с л о в н о г о о б о з н а ч е н и я рамы размером $H = 90$ мм:

Рама 0280-2761/001 ГОСТ 20158—74

(Измененная редакция, Изм. № 1, 2).

4. Материал — чугун не ниже марки СЧ 20 по ГОСТ 1412.

(Измененная редакция, Изм. № 2).

5. Неуказанные радиусы 5—10 мм.

6. Технические условия — по ГОСТ 20131.

(Измененная редакция, Изм. № 2).

ИНФОРМАЦИОННЫЕ ДАННЫЕ

- 1. РАЗРАБОТАН И ВНЕСЕН** Министерством станкостроительной и инструментальной промышленности СССР

РАЗРАБОТЧИКИ

М.Ф. Калинина, руководитель темы; **Л.И. Круглова**

- 2. УТВЕРЖДЕН И ВВЕДЕН В ДЕЙСТВИЕ** Постановлением Государственного комитета СССР по стандартам от 27.08.74 № 2067

- 3. ВЗАМЕН** МН 1895—61

- 4. ССЫЛОЧНЫЕ НОРМАТИВНО-ТЕХНИЧЕСКИЕ ДОКУМЕНТЫ**

Обозначение НТД, на который дана ссылка	Номер пункта
ГОСТ 1412—85	4
ГОСТ 5927—70	1
ГОСТ 6402—70	1
ГОСТ 7808—70	1
ГОСТ 11371—78	1
ГОСТ 20122—74	1
ГОСТ 20123—74	1
ГОСТ 20131—80	6
ГОСТ 20167—74	1
ГОСТ 20172—74	1

- 5. Ограничение срока действия снято** Постановлением Госстандарта от 09.02.82 № 515

- 6. ИЗДАНИЕ** (ноябрь 2000 г.) с Изменениями № 1, 2, утвержденными в феврале 1982 г., декабре 1987 г. (ИУС 5—82, 3—88)

Редактор *В.Н. Копысов*
Технический редактор *Н.С. Гришанова*
Корректор *Т.И. Кононенко*
Компьютерная верстка *А.Н. Золотаревой*

Изд. лиц. № 02354 от 14.07.2000. Сдано в набор 18.10.2000. Подписано в печать 06.12.2000. Усл.печ.л. 0,93. Уч.-изд.л. 0,50.
Тираж 126 экз. С 6421. Зак. 1116.

ИПК Издательство стандартов, 107076, Москва, Колодезный пер., 14.
Набрано в Издательстве на ПЭВМ
Филиал ИПК Издательство стандартов — тип. “Московский печатник”, 103062, Москва, Лялин пер., 6.
Плр № 080102