



**ГОСУДАРСТВЕННЫЙ СТАНДАРТ  
СОЮЗА ССР**

---

**РЕАКТИВЫ**

**УГЛЕРОД ЧЕТЫРЕХХЛОРИСТЫЙ**

**ТЕХНИЧЕСКИЕ УСЛОВИЯ**

**ГОСТ 20288—74  
(СТ СЭВ 4804—84)**

**Издание официальное**

Цена 5 коп.

**ГОСУДАРСТВЕННЫЙ КОМИТЕТ СССР ПО СТАНДАРТАМ  
Москва**

Реактивы  
УГЛЕРОД ЧЕТЫРЕХХЛОРИСТЫЙ  
Технические условия

Reagents. Carbon tetrachloride.  
Specifications

ГОСТ  
20288-74\*

(СТ СЭВ 4804-84)

Взамен  
ГОСТ 5827-68  
и ГОСТ 5.834-71

ОКП 26 3161 0890 10

Постановлением Государственного комитета стандартов Совета Министров СССР от 15 ноября 1974 г. № 2534 срок введения установлен

с 01.01.75

Проверен в 1985 г. Постановлением Госстандарта от 27.09.85 № 3161 срок действия продлен

до 01.01.94

Несоблюдение стандарта преследуется по закону

Настоящий стандарт распространяется на четыреххлористый углерод, представляющий собой бесцветную прозрачную жидкость, нерастворимую в воде.

Формула  $CCl_4$ .

Молекулярная масса (по международным атомным массам 1971 г.) — 153,82.

Температура кипения 76—77°C, плотность 1,595 г/см<sup>3</sup>.

Стандарт полностью соответствует СТ СЭВ 4804-84.

Установленные настоящим стандартом показатели техническо-го уровня предусмотрены для высшей категории качества.

### 1. ТЕХНИЧЕСКИЕ ТРЕБОВАНИЯ

1.1а. Четыреххлористый углерод должен быть изготовлен в соответствии с требованиями настоящего стандарта по технологическому регламенту, утвержденному в установленном порядке.

(Введен дополнительно, Изм. № 1).

1.1. По физико-химическим показателям четыреххлористый углерод должен соответствовать требованиям и нормам, указанным в табл. 1.

Издание официальное

Перепечатка воспрещена

\* Переиздание (декабрь 1986 г.) с Изменениями № 1, 2, утвержденными в августе 1980 г., сентябре 1985 г. (ИУС 11-80, 12-85).

© Издательство стандартов, 1987

Таблица 1

Наименования показателей	Н о р м ы		
	Химически чистый (х. ч.) ОКП 26 3161 0893 07	Чистый для анализа (ч. д. а.) ОКП 26 3161 0892 08	Чистый (ч.) ОКП 26 3161 0891 09
1. Массовая доля четыреххлористого углерода, %, не менее	99,80	99,60	99,60
2. Массовая доля нелетучего остатка, %, не более	0,0002	0,0005	0,001
3. Массовая доля кислот в пересчете на HCl, %, не более	0,0001	0,0001	0,0001
4. Массовая доля альдегидов (CH <sub>2</sub> O), %, не более	0,0001	0,0001	0,0001
5. Массовая доля свободного хлора (Cl <sub>2</sub> ), %, не более	0,00003	0,00005	0,00005
6. Массовая доля хлоридов (Cl), %, не более	0,00005	0,00005	0,00005
7. Массовая доля воды, %, не более	0,003	0,005	0,006 (0,00006)
8. Массовая доля веществ, реагирующих с иодом, в пересчете на CH <sub>2</sub> O, %, не более	0,0002	0,0002	0,0002
9. Массовая доля веществ, темнеющих под действием серной кислоты	Должен выдерживать испытание по п. 3.10		
10. Массовая доля сероуглерода (CS <sub>2</sub> ), %, не более	0,0002	0,0002	0,0002
11. Проба на фосген	Должен выдерживать испытание по п. 3.12		

## Примечания:

1. По показателям 3—6 и 8 проверяют продукт, предназначенный для экспорта, и по требованию потребителя.

2. Четыреххлористый углерод с показателем, указанным в скобках, допускается производить до 01.01.93.

**(Измененная редакция, Изм. № 2).****2а. ТРЕБОВАНИЯ БЕЗОПАСНОСТИ**

2а.1. Четыреххлористый углерод негорюч, неогнеопасен, при соприкосновении с открытым пламенем и раскаленными предметами разлагается с образованием фосгена.

Вдыхание паров четыреххлористого углерода опасно. Продукт при высоких концентрациях паров может вызвать острое отравление и хроническую интоксикацию, имеет класс опасности 2.

Четыреххлористый углерод обладает наркотическим действием. Проникая через кожу, оказывает токсическое действие.

Предельно допустимая концентрация (ПДК) паров четыреххлористого углерода в воздухе рабочей зоны 20 мг/м<sup>3</sup>.

2а.2. Разлитый четыреххлористый углерод посыпают песком, который затем убирают.

2а.3. Производственные помещения при работе с четыреххлористым углеродом должны быть оборудованы приточно-вытяжной вентиляцией. Анализы продукта следует проводить в вытяжном шкафу.

При работе с четыреххлористым углеродом необходимо использовать промышленный противогаз с коробкой марки А° или БКФ.

При концентрации паров четыреххлористого углерода выше допустимой необходимо применять изолирующие или шланговые противогазы.

**(Введен дополнительно, Изм. № 2).**

## 2. ПРАВИЛА ПРИЕМКИ

2.1. Правила приемки — по ГОСТ 3885—73.

2.2. При ксантогенатном методе очистки продукта испытание на отсутствие фосгена можно не проводить.

**(Введен дополнительно, Изм. № 2).**

## 3. МЕТОДЫ АНАЛИЗА

3.1а. Общие указания по проведению анализа — по СТ СЭВ 804—77.

**(Введен дополнительно, Изм. № 1).**

3.1. Пробы отбирают по ГОСТ 3885—73. Масса средней пробы не должна быть менее 6,4 кг (4,0 дм<sup>3</sup>). Количество четыреххлористого углерода, необходимого для анализа, отбирают пипеткой, бюреткой или цилиндром с погрешностью не более 1%.

3.2. Определение массовой доли четыреххлористого углерода

Метод заключается в газохроматографическом разделении примесей, «внутреннего эталона» и основного компонента, определение примесей с помощью пламенно-ионизационного детектора или детектора по теплопроводности.

Массовую долю четыреххлористого углерода ( $X$ ) в процентах вычисляют по формуле

$$X = 100 - (\Sigma X_n + X_1 + X_в + X_3),$$

где  $X_1$  — массовая доля нелетучего остатка, %;

$X_в$  — массовая доля воды, %;

$\Sigma X_n$  — суммарное содержание примесей, определяемых газохроматографически, %;

$X_3$  — массовая доля сероуглерода, %.

3.2.1.1. *Приборы, материалы и реактивы:*

хроматограф газовый аналитический с детектором по теплопроводности или с пламенно-ионизационным детектором;

колонка газохроматографическая стеклянная или из нержавеющей стали марки 12X18Н10Т (ГОСТ 5632—72) длиной 2,0 м, внутренним диаметром 3—4 мм;

микрошприц МШ-10 вместимостью 10 мм<sup>3</sup>;

шприц медицинский вместимостью 1 см<sup>3</sup>;

газ-носитель: гелий газообразный технический (для детектора по теплопроводности) или азот газообразный по ГОСТ 9293—74 (для пламенно ионизационного детектора);

газы вспомогательные: водород технический по ГОСТ 3022—80 и воздух сжатый для питания приборов;

фаза неподвижная: полиэтилсилоксан (ПЭС-5) по ГОСТ 13004—77 или апиезон L, или другие жидкие фазы;

носитель твердый: сферохром-1 (с минимальными адсорбционными свойствами, с частицами размером 0,25—0,5 мм) или хроматон N-AW-HMDS (с частицами размером 0,16—0,31 мм), или другие твердые носители, обладающие теми же адсорбционными свойствами;

метилен хлористый технический по ГОСТ 9968—73;

хлороформ технический по ГОСТ 20015—74;

бензол по ГОСТ 5955—75;

эталон внутренний: н-октан или другие;

кислота соляная по ГОСТ 3118—77, 10%-ный раствор;

интегратор электронный или измерительная лупа по ГОСТ 25706—83 и линейка металлическая по ГОСТ 427—75 или планиметр;

струбцина для герметизации пенициллиновой склянки (см. черт. 3).

Пп. 3.2—3.2.1.1. (Измененная редакция, Изм. № 2).

3.2.1.2. *Подготовка к анализу*

Рабочую фракцию сферохрома-1 в фарфоровой чашке полностью покрывают 10%-ным раствором соляной кислоты и выдерживают в течение 3 ч при 20°C, периодически перемешивая стеклянной палочкой, затем отмывают водой до нейтральной реакции по лакмусовой бумажке, сушат при 200°C 3—4 ч и охлаждают. Затем сферохром-1 или хроматон N-AW-HMDS обрабатывают в фарфоровой чашке раствором ПЭС-5 или апиезона L (15% от массы твердого носителя) в хлористом метиле.

Хлористый метилен испаряют, подогревая чашку со смесью на водяной бане и непрерывно перемешивая ее содержимое. Газохроматографическую колонку перед заполнением промывают хлористым метилом, высушивают и заполняют неподвижной фазой. Концы заполненной колонки закрывают тампонами из стекловаты.

Заполненную колонку устанавливают в термостат хроматографа и, не присоединяя к детектору, продувают газом-носителем 3—4 ч при 140°C.

Неподвижная фаза, твердый носитель, длина и диаметр колонок должны быть подобраны так, чтобы обеспечить разделение пиков четыреххлористого углерода, примесей и внутреннего эталона.

Условия хроматографического разделения и параметры детектирующей системы должны обеспечить определение примесей при их массовой доле в продукте 0,01 %.

### 3.2.1.3. Проведение анализа

Подготовку хроматографа к анализу и вывод прибора на рабочий режим производят в соответствии с инструкцией по монтажу и эксплуатации хроматографа, прилагаемой к прибору.

Условия работы хроматографа:

Температура колонки, °С . . . . .	100—110
Температура детектора, °С . . . . .	в соответствии с инструкцией к хроматографу
Температура испарителя, °С . . . . .	140—160
Скорость газа-носителя, мл/мин . . . . .	45—75
Скорость диаграммной ленты, мм/ч . . . . .	400
Объем вводимой пробы, мкл . . . . .	10

Последовательность выхода компонентов из колонки указана в табл. 2.

Таблица 2

Наименования компонентов	Относительное время выхода
1. Хлористый метилен	0,10
2. Хлороформ	0,26
3. Четыреххлористый углерод	0,33
4. <i>n</i> -Октан	1,00

Около 6,0000 (3,8 см<sup>2</sup>) анализируемого четыреххлористого углерода взвешивают и добавляют 0,1—0,3% внутреннего эталона. Затем смесь с помощью микрошприца вводят в испаритель хроматографа и снимают хроматограмму. Типовая хроматограмма четыреххлористого углерода приведена на черт. 1 и 2.

Пп. 3.2.1.2, 3.2.1.3. (Измененная редакция, Изм. № 2).

### 3.2.1.4. Обработка результатов

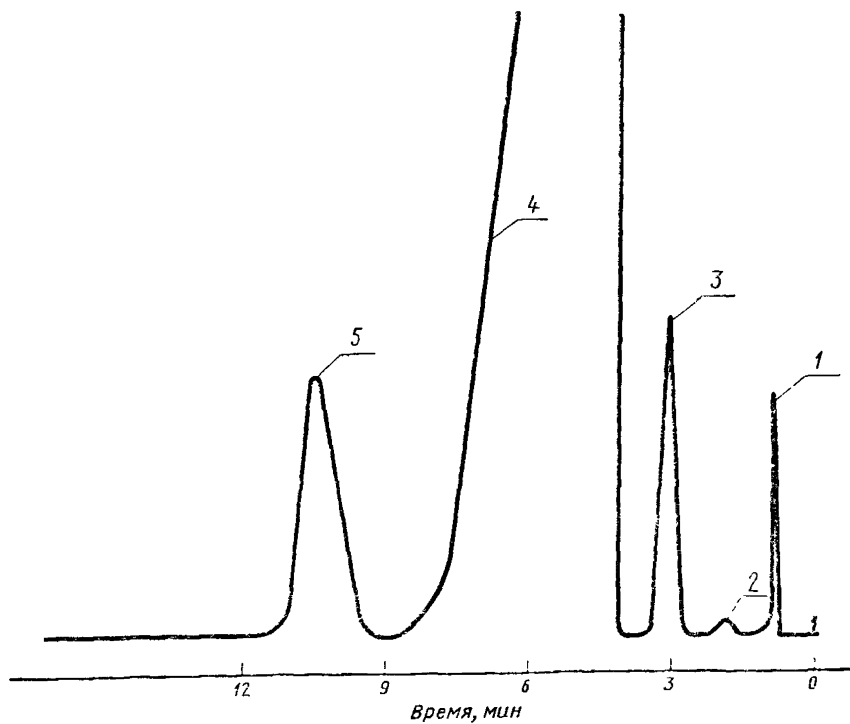
Количественное содержание примесей определяют методом внутреннего эталона или внутренней нормализации с учетом поправочных коэффициентов.

Допускается применение этих методов без учета градуировочных коэффициентов.

Для градуировки готовят несколько искусственных смесей, состоящих из растворителя — бензола, определяемых примесей при

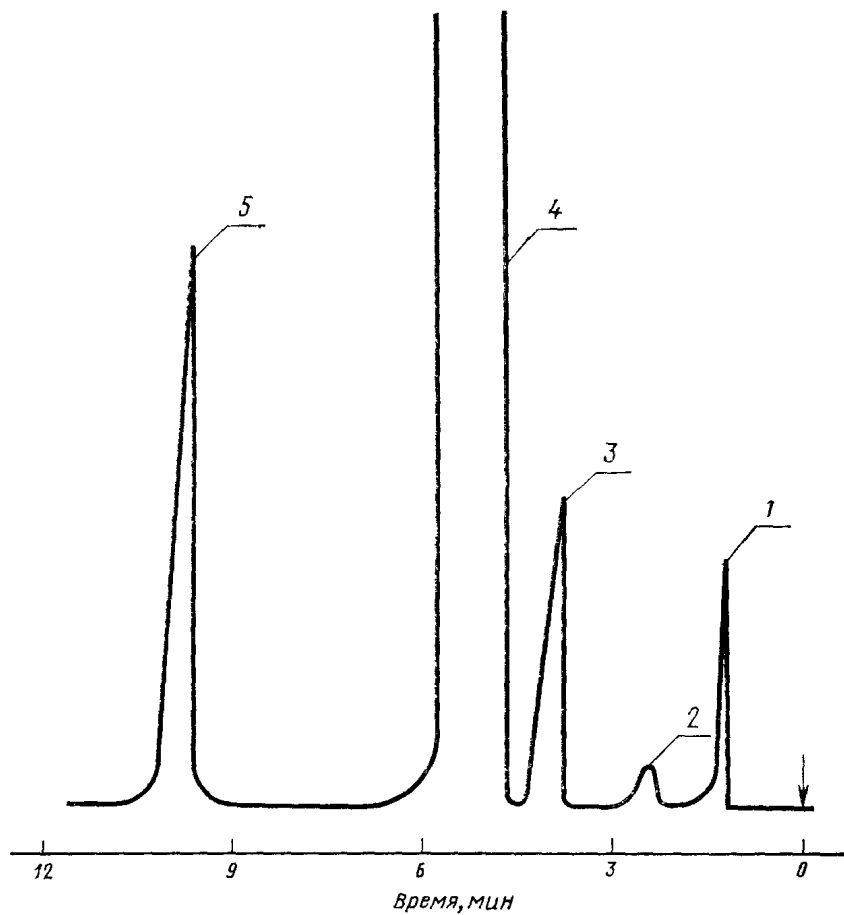
различных концентрациях и внутреннего эталона в количестве 0,1—0,3% от массы растворителя. 6—8 см<sup>3</sup> бензола помещают в пенициллиновую склянку, герметизируют ее при помощи резиновой прокладки и струбцины (черт. 3). В склянку шприцем через резиновую прокладку поочередно добавляют примеси и внутренний эталон, взвешивая смесь после каждого добавления на весах с наибольшим пределом взвешивания 200 г. Результат взвешивания записывают с точностью до четвертого десятичного знака. Микрошприцем отбирают 10 мм<sup>3</sup> (при использовании детектора по теплопроводности) или 2 мм<sup>3</sup> (при использовании пламенно-ионизационного детектора) полученной смеси, вводят в испаритель прибора, снимают хроматограмму и определяют градуировочные коэффициенты для каждой примеси.

**Типовая хроматограмма примесей в четыреххлористом углероде на апиезоне L**



1—воздух; 2—хлористый метилен; 3—хлороформ; 4—четырёххлористый углерод; 5—«внутренний эталон»

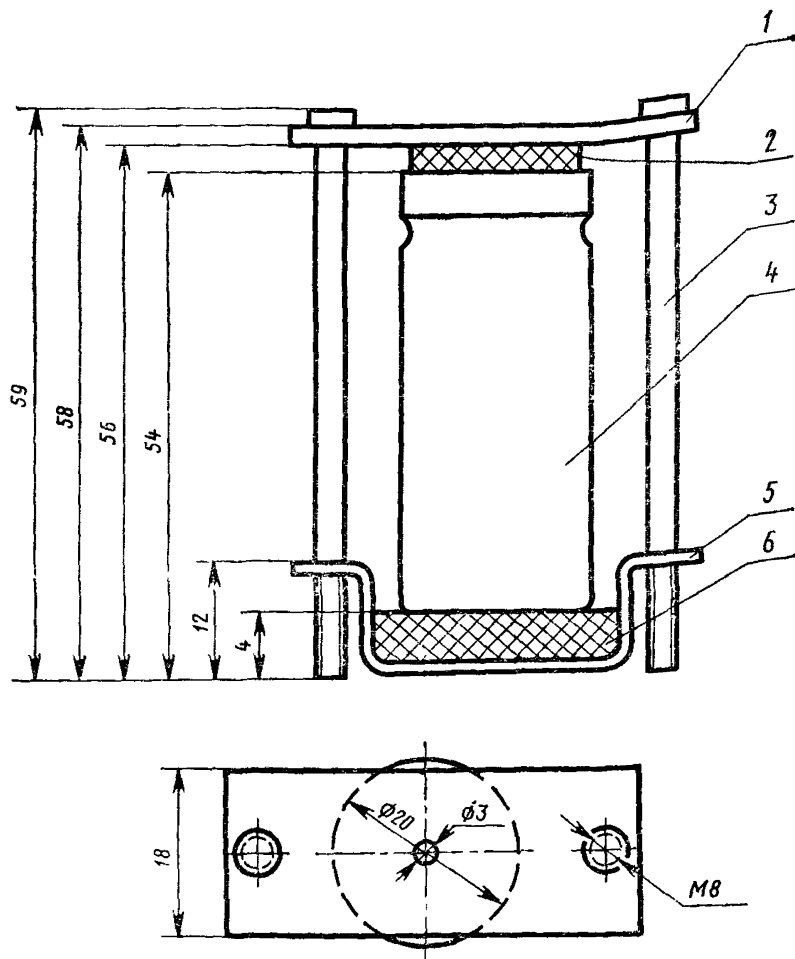
Черт. 1

Типовая хроматограмма примесей в четыреххлористом углероде  
на ПЭС-5

1—воздух; 2—хлористый метилен; 3—хлороформ, 4—четырёххлористый углерод;  
5—н-октан.

Черт. 2





1—металлическая пластина; 2, 6—резиновая прокладка; 3—стяжной болт;  
4—пенициллиновая склянка; 5—металлическая подставка.

Черт. 3

Градуировочный коэффициент ( $K_1$ ) вычисляют по формуле

$$K_1 = \frac{S_{эт} \cdot m_i}{S_i \cdot m_{эт}},$$

где  $S_{эт}$  — площадь пика внутреннего эталона, мм<sup>2</sup>;

$S_i$  — площадь пика определяемой примеси, мм<sup>2</sup>;

$m_i$  — масса примеси, г;

$m_{эт}$  — масса внутреннего эталона, г.

Градуировочные коэффициенты определяют после смены фазы в колонке и стабилизации ее работы. Ориентировочные значения

градуировочных коэффициентов: для хлористого метилена — 1,33, для хлороформа — 1,45.

3.2.1.5. Массовую долю каждой примеси в четыреххлористом углероде  $X_n$  в процентах вычисляют по формулам:

методом внутреннего эталона

$$X_n = \frac{S_i K_i m_{эт}}{m \cdot S_{эт}} \cdot 100;$$

методом внутренней нормализации

$$X_n = \frac{S_i K_i}{\sum S_i K_i} \cdot 100,$$

где  $S_i$  — площадь пика определяемой примеси, мм<sup>2</sup>;

$S_{эт}$  — площадь пика внутреннего эталона, мм<sup>2</sup>;

$K_i$  — градуировочный коэффициент определяемой примеси;

$m_{эт}$  — масса навески внутреннего эталона, г;

$m$  — масса навески четыреххлористого углерода, г.

За результат анализа принимают среднее арифметическое двух параллельных определений.

Допускаемые расхождения между двумя параллельными определениями не должны превышать 0,01% при доверительной вероятности  $P=0,95$ .

3.3. Определение массовой доли нелетучего остатка

500 г (310 см<sup>3</sup>) анализируемого препарата х. ч. или 300 г (188 см<sup>3</sup>) анализируемого препарата ч. д. а. и ч. помещают в платиновую или кварцевую чашку, предварительно высушенную до постоянной массы и взвешенную на весах, с наибольшим пределом взвешивания 200 г (результат записывают с точностью до четвертого десятичного знака), и выпаривают по частям на водяной бане досуха при 60—70°C. Далее определение проводят по СТ СЭВ 433—77.

3.4. Определение массовой доли кислот в пересчете на HCl.

3.4.1. *Реактивы и растворы:*

метиловый красный (индикатор) 0,1%-ный спиртовой раствор готовят по ГОСТ 4919.1—77;

натрия гидроксид по ГОСТ 4328—77, раствор концентрации  $c(\text{NaOH})=0,02$  моль/дм<sup>3</sup> (0,02 н.), готовят по ГОСТ 25794.1—83;

спирт этиловый ректификованный технический по ГОСТ 18300—72;

вода дистиллированная по ГОСТ 6709—72, не содержащая углекислоты, готовят по ГОСТ 4517—75.

Пп. 3.2.1.4—3.4.1. (Измененная редакция, Изм. № 2).

3.4.2. *Проведение анализа*

100 см<sup>3</sup> препарата встряхивают 1 мин с 40 см<sup>3</sup> воды. После расщепления водный слой отделяют, прибавляют 1—3 капли раствора метилового красного и титруют из микробюретки раствором гидроокиси натрия до перехода окраски раствора в желтую.

#### 3.4.3. Обработка результатов

Массовая доля кислоты в пересчете на HCl ( $X_2$ ) в процентах вычисляют по формуле

$$X_2 = \frac{V \cdot 0,00073 \cdot 100}{100 \cdot \rho},$$

где  $V$  — объем раствора гидроокиси натрия концентрации точно 0,02 моль/дм<sup>3</sup> (0,02 н.), израсходованный на титрование, см<sup>3</sup>;

100 — объем препарата, см<sup>3</sup>;

0,00073 — количество соляной кислоты, соответствующее 1 см<sup>3</sup> раствора гидроокиси натрия концентрации точно 0,02 моль/дм<sup>3</sup> (0,02 н.);

$\rho$  — плотность четыреххлористого углерода, г/см<sup>3</sup>.

За результат анализа принимают среднее арифметическое двух параллельных определений.

Допускаемые расхождения между двумя параллельными определениями не должны превышать 0,00001% при доверительной вероятности  $P=0,95$ .

### 3.5. Определение массовой доли альдегидов (СН<sub>2</sub>О)

Определение проводят по ГОСТ 16457—76 визуально-колориметрическим методом. При этом 25 см<sup>3</sup> (40 г) препарата помещают в делительную воронку, прибавляют 20 см<sup>3</sup> воды, взбалтывают 2 мин и оставляют в покое до расслоения. Водный слой отделяют, фильтруют через маленький беззольный фильтр, помещают в коническую колбу вместимостью 50 см<sup>3</sup> с меткой на 23 см<sup>3</sup>, доводят объем раствора водой до метки, прибавляют 2 см<sup>3</sup> фуксинсернистого реактива и перемешивают. Препарат считают соответствующим требованиям настоящего стандарта, если появившаяся через 30 мин розовая окраска анализируемого раствора не будет интенсивнее окраски раствора сравнения, приготовленного одновременно с анализируемым и содержащего в таком же объеме: для препарата химически чистый — 0,04 мг СН<sub>2</sub>О;

для препарата чистый для анализа — 0,04 мг СН<sub>2</sub>О;

для препарата чистый — 0,04 мг СН<sub>2</sub>О и 2 см<sup>3</sup> реактива фуксинсернистого.

### 3.6. Определение массовой доли свободного хлора

#### 3.6.1. Реактивы и растворы

калия гидроокись по ГОСТ 24363—80;

калий иодистый по ГОСТ 4232—74, 10%-ный раствор свежеприготовленный;

кислота соляная по ГОСТ 3118—77, 25%-ный раствор;  
углерод четыреххлористый, не содержащий свободного хлора, готовят следующим образом: 50 см<sup>3</sup> четыреххлористого углерода тщательно перемешивают с 5 г гидроокиси калия в мерном цилиндре с притертой пробкой вместимостью 100 см<sup>3</sup>, встряхивая в течение 5 мин. Затем четыреххлористый углерод фильтруют через бумажный фильтр «синяя лента».

Раствор, содержащий хлор, готовят по ГОСТ 4212—76; соответствующим разбавлением готовят раствор с концентрацией хлора 0,01 мг/см<sup>3</sup>.

### 3.6.2. Проведение анализа

75 см<sup>3</sup> (120 г) препарата химически чистый или 45 см<sup>3</sup> (72 г) препарата чистый для анализа и чистый помещают в мерный цилиндр с притертой пробкой вместимостью 100 см<sup>3</sup> и тщательно перемешивают с 1 см<sup>3</sup> раствора иодистого калия, 9 см<sup>3</sup> воды и 0,1 см<sup>3</sup> раствора соляной кислоты, встряхивая в течение 2 мин. Одновременно в тех же условиях готовят раствор сравнения, состоящий из того же объема четыреххлористого углерода, не содержащего хлора, 0,036 мг хлора и тех же объемов реактивов.

Препарат соответствует требованиям настоящего стандарта, если наблюдаемая после разделения слоев в проходящем свете на белом фоне окраска слоя анализируемого четыреххлористого углерода будет не интенсивнее окраски раствора сравнения.

### Пп. 3.6—3.6.2. (Измененная редакция, Изм. № 2).

### 3.7. Определение массовой доли хлоридов

Определение проводят по ГОСТ 10671.7—74 фототурбидиметрическим (способ 2) или визуально-нефелометрическим методом. При этом 25 см<sup>3</sup> (40 г) препарата помещают в делительную воронку, прибавляют 25 см<sup>3</sup> воды и энергично встряхивают 3—5 мин. После расслоения водный слой отделяют и фильтруют через беззольный фильтр, трижды промытый горячим 1%-ным раствором азотной кислоты в коническую колбу вместимостью 100 см<sup>3</sup> с меткой на 40 см<sup>3</sup>. Объем фильтрата доводят водой до метки, прибавляют 2 мл раствора азотной кислоты, 1 см<sup>3</sup> раствора азотнокислого серебра и перемешивают.

Препарат считают соответствующим требованиям настоящего стандарта, если наблюдаемая через 20 мин опалесценция анализируемого раствора не будет интенсивнее опалесценции раствора сравнения, приготовленного одновременно с анализируемым и содержащего в таком же объеме:

для препарата химически чистый — 0,020 мг Cl;

для препарата чистый для анализа — 0,020 мг Cl;

для препарата чистый — 0,02 (0,024) мг Cl,

2 см<sup>3</sup> раствора азотной кислоты и 1 см<sup>3</sup> раствора азотнокислого серебра.

При разногласиях в оценке массовой доли хлоридов анализ проводят фототурбидиметрическим методом.

**(Измененная редакция, Изм. № 1).**

3.8. Массовую долю воды определяют по ГОСТ 14870—77, разд. 2, электрометрическим титрованием; допускается визуальное титрование (способ 1). При этом навеска препарата составляет  $50 \text{ см}^3$  (80 г). Причем титр реактива Фишера должен быть  $0,0016—0,0018 \text{ г/см}^3$ . Допускаемые расхождения между двумя параллельными определениями не должны превышать  $0,0002\%$  при доверительной вероятности  $P=0,95$ .

3.9. Определение массовой доли веществ, реагирующих с йодом, в пересчете на  $\text{СН}_2\text{О}$

К  $50 \text{ см}^3$  (80 г) препарата прибавляют  $0,05 \text{ см}^3$  раствора йода (по ГОСТ 4159—79) концентрации точно  $c \text{ (}^{1/2}\text{J}_2\text{)} = 0,1 \text{ моль/дм}^3$  (0,1 н.) и энергично взбалтывают.

Препарат считают соответствующим требованиям настоящего стандарта, если фиолетовая окраска раствора не исчезнет в течение 30 мин.

3.10. Определение массовой доли веществ, темнеющих под действием серной кислоты

3.10.1. *Реактивы и растворы:*

железо хлорное 6-водное по ГОСТ 4147—74;

раствор, содержащий 4,50 г  $\text{FeCl}_3 \cdot 6\text{H}_2\text{O}$  и  $2,5 \text{ см}^3$  соляной кислоты в объеме  $100 \text{ см}^3$ ;

кислота соляная по ГОСТ 3118—77;

кислота серная по ГОСТ 4204—77;

кобальт хлористый 6-водный по ГОСТ 4525—77;

раствор, содержащий 5,95 г  $\text{CoCl}_2 \cdot 6\text{H}_2\text{O}$  и  $2,5 \text{ см}^3$  соляной кислоты в объеме  $100 \text{ см}^3$ ;

медь (II) сернокислая 5-водная по ГОСТ 4165—78;

раствор, содержащий 6,24 г  $\text{CuSO}_4 \cdot 5\text{H}_2\text{O}$  и  $2,5 \text{ см}^3$  соляной кислоты в объеме  $100 \text{ см}^3$ ;

вода дистиллированная по ГОСТ 6709—72.

Пп. 3.9—3.10.1. **(Измененная редакция, Изм. № 1, 2).**

3.10.2. *Проведение анализа*

$20 \text{ см}^3$  препарата помещают в цилиндр с притертой пробкой, предварительно промытый серной кислотой, осторожно прибавляют 5 мл серной кислоты и взбалтывают в течение 5 мин.

Препарат считают соответствующим требованиям настоящего стандарта, если после расслоения слой серной кислоты для препарата химически чистый и чистый для анализа, при сравнении с таким же объемом серной кислоты, — остается бесцветным, для препарата чистый — не будет по окраске интенсивнее раствора, содержащего  $0,4 \text{ см}^3$  раствора 6-водного хлористого кобальта,

0,7 см<sup>3</sup> раствора хлорного железа, 0,4 см<sup>3</sup> раствора 5-водной сероокислой меди (II) и 3,5 см<sup>3</sup> воды.

**(Измененная редакция, Изм. № 1).**

3.11. Определение массовой доли сероуглерода

3.11.1. Реактивы, растворы и приборы:

йод по ГОСТ 4159—79, раствор концентрации  $c$  ( $1/2 J_2$ ) = = 0,1 моль/дм<sup>3</sup> (0,1 н.);

калия гидроокись по ГОСТ 24363—80, водный раствор концентрации  $c$  (KOH) = 0,1 моль/дм<sup>3</sup> (0,1 н.) и 10%-ный спиртовой раствор, профильтрованный через фильтр «белая лента»;

калий ксантогенат этиловый, ч. д. а.;

кислота уксусная по ГОСТ 61—75, ледяная, х. ч., 10%-ный раствор;

крахмал растворимый по ГОСТ 10163—76, 1%-ный раствор;

медь (II) сероокислая 5-водная по ГОСТ 4165—78, 0,1%-ный раствор;

натрий серноватистоокислый (тиосульфат натрия) по СТ СЭВ 223—75, раствор концентрации  $c$  ( $Na_2S_2O_3 \cdot 5H_2O$ ) = 0,1 моль/дм<sup>3</sup> (0,1 н.);

спирт этиловый ректификованный технический по ГОСТ 18300—72, высший сорт;

вода дистиллированная по ГОСТ 6709—72;

раствор концентрации  $CS_2$  10 мг/см<sup>3</sup> готовят по ГОСТ 4212—76. Соответствующим разбавлением этиловым спиртом готовят раствор концентрации  $CS_2$  0,02 мг/см<sup>3</sup> или 1,0530 г ксантогената калия (считая на 100%-ный), что соответствует 0,5 г  $CS_2$ , растворяют в 500 см<sup>3</sup> водного раствора гидроокиси калия концентрации точно  $c$  (KOH) = 0,1 моль/дм<sup>3</sup> (0,1 н.), соответствующим разбавлением водой готовят раствор концентрации  $CS_2$  0,02 мг/см<sup>3</sup>.

Концентрацию применяемого ксантогената калия определяют следующим образом: около 0,5000 г препарата растворяют в 50 см<sup>3</sup> воды в конической колбе с притертой пробкой. Прибавляют 50 см<sup>3</sup> раствора йода, закрывают колбу пробкой и оставляют на 5 мин. Затем прибавляют 2 см<sup>3</sup> ледяной уксусной кислоты и титруют избыток йода раствором серноватистоокислого натрия, прибавляя в конце титрования раствор крахмала.

1 см<sup>3</sup> раствора йода концентрации точно  $c$  ( $1/2 J_2$ ) = = 0,1 моль/дм<sup>3</sup> (0,1 н.) соответствует 0,01603 г ксантогената калия;

сероуглерод синтетический технический по ГОСТ 19213—73;

фенолфталеин (индикатор) по ГОСТ 5850—72, 1%-ный спиртовой раствор;

фотоэлектроколориметр типа ФЭК-56 или любой другой с аналогичной чувствительностью.

**(Измененная редакция, Изм. № 2).**

### 3.11.2. Построение градуировочного графика

В мерные цилиндры с метками на  $25 \text{ см}^3$  с притертыми пробками микропипеткой или из микробюретки вводят 1, 2, 3, 4, 5  $\text{см}^3$  раствора концентрации  $\text{CS}_2$  0,02 мг/ $\text{см}^3$ , что соответствует 0,02; 0,04; 0,06; 0,08; 0,10  $\text{см}^3$   $\text{CS}_2$ , прибавляют в каждый цилиндр по 5  $\text{см}^3$  спиртового раствора гидроокиси калия, перемешивают и оставляют в покое на 5 мин. Затем прибавляют по 10  $\text{см}^3$  воды, по 1 капле раствора фенолфталеина, нейтрализуют по каплям 10%-ным раствором уксусной кислоты и прибавляют еще по 0,1  $\text{см}^3$  избытка того же раствора кислоты. Объем растворов доводят спиртом до 25  $\text{см}^3$ , перемешивают, прибавляют по 0,5  $\text{см}^3$  раствора 5-водной сернокислой меди (II) и снова перемешивают; затем закрывают пробками и ставят в затемненное место. Одновременно готовят в двойном количестве (для заполнения двух кювет) контрольный раствор, не содержащий  $\text{CS}_2$ , в который добавляют в том же порядке реактивы в удвоенном количестве. Через 15 мин измеряют величину оптических плотностей полученных растворов сравнения по отношению к контрольному раствору на фотоэлектроколориметре с синим светофильтром в кювете с толщиной поглощающего свет слоя 50 мм (для прибора типа ФЭК-56 применяют светофильтр № 3  $\lambda = 400 \text{ нм}$ ). По полученным данным строят градуировочный график: откладывая по оси абсцисс введенные в раствор сравнения количества сероуглерода в миллиграммах, а по оси ординат — соответствующие им величины оптических плотностей. Для построения каждой точки градуировочного графика вычисляют значение величины оптической плотности из трех параллельных определений.

Градуировочный график должен иметь вид прямой линии, проходящей через начало координат. Градуировочный график проверяют один раз в три месяца, а также при смене реактивов или фотоэлектроколориметра.

### 3.11.3. Проведение анализа

25  $\text{см}^3$  (40 г) препарата помещают в делительную воронку, прибавляют 5  $\text{см}^3$  спиртового раствора гидроокиси калия и энергично встряхивают. Через 5 мин прибавляют 10  $\text{см}^3$  воды, снова встряхивают и оставляют на 5—10 мин для разделения слоев. Затем слой четыреххлористого углерода тщательно отделяют и отбрасывают, а водный слой помещают в мерный цилиндр с притертой пробкой, прибавляют 1 каплю раствора фенолфталеина, нейтрализуют по каплям 10%-ным раствором уксусной кислоты и прибавляют еще 0,1  $\text{см}^3$  избытка того же раствора кислоты. Объем раствора доводят спиртом до 25  $\text{см}^3$ , перемешивают, прибавляют 0,5  $\text{см}^3$  раствора сернокислой меди, снова перемешивают, закрывают цилиндр и помещают в затемненное место. Одновременно в тех же условиях и с теми же количествами реактивов, но без сероуглерода готовят контрольный раствор.

Через 15 мин измеряют величину оптической плотности анализируемого раствора по отношению к контрольному раствору. По полученной величине оптической плотности, пользуясь градуировочным графиком, находят массу сероуглерода в анализируемом растворе.

#### 3.11.4. Обработка результатов

Массовую долю сероуглерода ( $X_3$ ) в процентах вычисляют по формуле

$$X_3 = \frac{m \cdot 100}{m_1 \cdot 1000},$$

где  $m$  — масса сероуглерода, найденная по градуировочному графику, мг;

$m_1$  — масса препарата, г.

Допускается определение проводить визуально.

За результат анализа принимают среднее арифметическое двух параллельных определений. Допускаемые расхождения между двумя параллельными определениями не должны превышать 0,00004% при доверительной вероятности  $P=0,95$ .

### 3.12. Проба на фосген

#### 3.12.1. Реактивы и растворы:

бумага на фосген; готовят следующим образом: 5 г *n*-диметиламинобензальдегида и 5 г дифениламина растворяют при охлаждении до 15—18°C в 100 см<sup>3</sup> этилового спирта. Этим раствором пропитывают бумажные полосы (20×50 мм) из хроматографической бумаги в течение 30 мин. Затем бумажные полосы высушивают на воздухе, не содержащем фосгена и кислоты (не должно появляться желтой окраски бумажных полос);

бумага хроматографическая;

*n*-диметиламинобензальдегид;

дифениламин по ГОСТ 5825—79;

спирт этиловый ректификованный технический по ГОСТ 18300—72, высший сорт.

#### 3.12.2. Проведение анализа

20 см<sup>3</sup> препарата помещают в колбу вместимостью 50 см<sup>3</sup> с притертой пробкой. В воздушное пространство над жидкостью помещают полосу бумаги на фосген, колбу плотно закрывают и выдерживают в темноте в течение 24 ч.

Препарат считают соответствующим требованиям настоящего стандарта, если не будет наблюдаться желтая окраска бумажной полосы.

Пп. 3.13—3.14. (Исключены, Изм. № 2).



#### 4. УПАКОВКА, МАРКИРОВКА, ТРАНСПОРТИРОВАНИЕ И ХРАНЕНИЕ

4.1. Препарат упаковывают в соответствии с ГОСТ 3885—73. Допускается упаковка бутылей с четыреххлористым углеродом в обрешетку с полиэтиленовыми амортизаторами.

Вид и тип тары:

3—1, 3—5, 8—1, 8—3 (или 3т-1, 3т-5, 8т-1, 8т-3), при этом укупорку тары парафином не проводят.

Группа фасовки: V, VI, VII.

**(Измененная редакция, Изм. № 2).**

4.2. Препарат маркируют в соответствии с ГОСТ 3885—73, при этом на бирке и этикетке должна быть надпись: «Токсичен».

4.3. Препарат перевозят всеми видами транспорта в соответствии с правилами перевозки грузов, действующими на данном виде транспорта.

4.4. Препарат хранят в сухих, закрытых складских помещениях.

#### 5. ГАРАНТИИ ИЗГОТОВИТЕЛЯ

5.1. Изготовитель гарантирует соответствие препарата требованиям настоящего стандарта при соблюдении условий транспортирования и хранения.

5.2. Гарантийный срок хранения препарата — 3 года со дня изготовления.

**(Измененная редакция, Изм. № 2).**

Разд. 6 (Исключен, Изм. № 2).

---

Редактор *Н. П. Щукина*  
Технический редактор *Э. В. Митяй*  
Корректор *С. И. Ковалева*

Сдано в наб. 14.11.86 Подп. в печ. 26.12.86 1,25 усл. п. л. 1,25 усл. кр.-отт. 0,93 уч.-изд. л.  
Тираж 8000 Цена 5 коп.

---

Ордена «Знак Почета» Издательство стандартов, 123840, Москва, ГСП,  
Новопресненский пер., д. 3.  
Вильнюсская типография Издательства стандартов, ул. Миндауго, 12/14. Зак. 5472.