

## СВЕРЛА СПИРАЛЬНЫЕ С ЦИЛИНДРИЧЕСКИМ ХВОСТОВИКОМ ДЛЯ ТРУДНООБРАБАТЫВАЕМЫХ МАТЕРИАЛОВ

### Короткая серия. Конструкция и размеры

ГОСТ  
20694—75

Straight-shank twist drills for hard to machine materials.  
Short series. Construction and dimensions

МКС 25.100.30

Постановлением Государственного комитета стандартов Совета Министров СССР от 27 марта 1975 г. № 783 дата введения установлена

01.01.77

Ограничение срока действия снято Постановлением Госстандарта СССР от 27.08.82 № 3417

1. Настоящий стандарт распространяется на спиральные сверла из быстрорежущей стали диаметром от 3 до 10 мм, для сверления отверстий в труднообрабатываемых материалах.

2. Сверла должны изготавливаться двух типов:

- 1 — с двумя направляющими ленточками;
- 2 — с четырьмя направляющими ленточками.

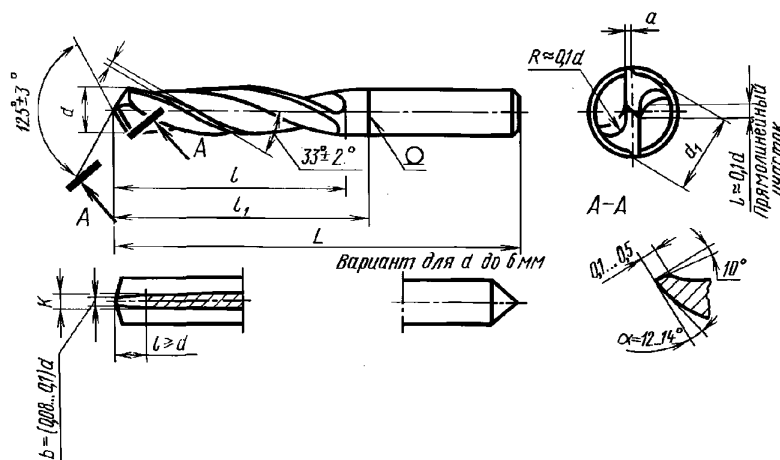
Каждый тип сверл должен изготавливаться следующих классов точности:

A — повышенной точности;

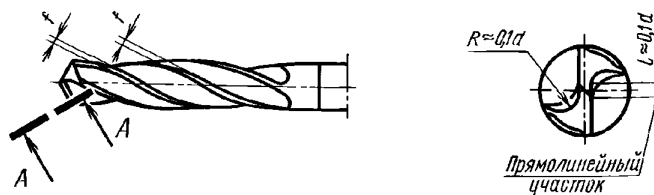
B — нормальной точности.

3. Конструкция и размеры сверл должны соответствовать указанным на чертеже и в таблице.

Тип 1



Тип 2\*



\* Для обработки отверстий 11 квалитета.

## Размеры, мм

Тип 1				Тип 2				<i>d</i>	<i>L</i>	<i>l</i>	<i>l<sub>1</sub></i>	<i>d<sub>1</sub></i>	<i>f</i>	<i>K</i>		<i>a</i>																																			
повышенной точности		нормальной точности		повышенной точности		нормальной точности								Номинал.	Пред. откл.	Номинал.	Пред. откл.																																		
Обозначение	Применяемость	Обозначение	Применяемость	Обозначение	Применяемость	Обозначение	Применяемость																																												
2302-0001		2302-0091		2302-0181		2302-0271		3,00	45	16	—	2,85	0,50	1,2		0,15	-0,05																																		
2302-0002		2302-0092		2302-0182		2302-0272		3,10	50	18	—	2,95		1,3																																					
2302-0003		2302-0093		2302-0183		2302-0273		(3,15)				2,96									1,5																														
2302-0004		2302-0094		2302-0184		2302-0274		3,20				3,00												52	20	—	3,20	+0,12 -0,06	0,15																						
2302-0005		2302-0095		2302-0185		2302-0275		3,30				3,10																			55	22	—	3,29																	
2302-0006		2302-0096		2302-0186		2302-0276		(3,35)				3,15																										60	24	—	3,38										
2302-0007		2302-0097		2302-0187		2302-0277		3,40				3,48																																	62	26	—	3,40			
2302-0008		2302-0098		2302-0188		2302-0278		3,50	3,57	65	28	—		4,00																																					
2302-0009		2302-0099		2302-0189		2302-0279		3,60	3,67												66	28	—																												
2302-0011		2302-0101		2302-0191		2302-0281		3,70	3,76															67	28	—	4,23																								
2302-0012		2302-0102		2302-0192		2302-0282		3,80	3,85																						68	28	—	4,30																	
2302-0013		2302-0103		2302-0193		2302-0283		3,90	3,95																													69	28	—	4,42										
2302-0014		2302-0104		2302-0194		2302-0284		4,00	3,90																																				70	28	—	4,00			
2302-0015		2302-0105		2302-0195		2302-0285		4,10	4,10	71	28	—		4,10																																					
2302-0016		2302-0106		2302-0196		2302-0286		4,20	4,23												72	28	—																												
2302-0017		2302-0107		2302-0197		2302-0287		(4,25)	4,30						73	28								—	4,30																										
2302-0018		2302-0108		2302-0198		2302-0288		4,30	4,42									74	28	—									4,42																						
2302-0019		2302-0109		2302-0199		2302-0289		4,40	4,51																								75	28	—	4,51															
2302-0021		2302-0111		2302-0201		2302-0291		4,50	4,60																															76	28	—	4,60								
2302-0022		2302-0112		2302-0202		2302-0292		4,60	4,60	77	28	—		4,60																																					
2302-0023		2302-0113		2302-0203		2302-0293		4,70	4,70												78	28	—																											4,70	
2302-0024		2302-0114		2302-0204		2302-0294		4,80	4,79						79	28								—	4,79																										
2302-0025		2302-0115		2302-0205		2302-0295		4,90	4,89									80	28	—									4,89																						
2302-0026		2302-0116		2302-0206		2302-0296		5,00	4,99																								81	28	—	4,99															
2302-0027		2302-0117		2302-0207		2302-0297		5,10	5,07																															82	28	—	5,07								
2302-0028		2302-0118		2302-0208		2302-0298		5,20	5,17	83	28	—		5,17																																					
2302-0029		2302-0119		2302-0209		2302-0299		5,30	5,26												84	28	—																											5,26	
2302-0031		2302-0121		2302-0211		2302-0301		5,40	5,36						85	28								—	5,36																										
2302-0032		2302-0122		2302-0212		2302-0302		5,50	5,45									86	28	—									5,45																						
2302-0033		2302-0123		2302-0213		2302-0303		5,60																									87	28	—																
2302-0034		2302-0124		2302-0214		2302-0304		5,70																												88				28	—										
2302-0035		2302-0125		2302-0215		2302-0305		5,80		89	28	—																																							
														90							28	—																													
															91	28							—																												
																		92	28	—																															
													93				28							—																											
																															94				28	—															
										95	28	—																																							
														96							28	—																													
															97	28							—																												
																		98	28	—																															
													99				28							—																											
																									100						28				—																

Размеры, мм

89

Тип 1				Тип 2				d	L	l	l <sub>1</sub>	d <sub>1</sub>	f	K		a	
повышенной точности		нормальной точности		повышенной точности		нормальной точности								Номин.	Пред. откл.	Номин.	Пред. откл.
Обозначение	Применяемость	Обозначение	Применяемость	Обозначение	Применяемость	Обозначение	Применяемость										
2302-0036		2302-0126		2302-0216		2302-0306		5,90	65	28		5,55	2,3		0,25		
2302-0037		2302-0127		2302-0217		2302-0307		6,00				5,64					
2302-0038		2302-0128		2302-0218		2302-0308		6,10	70	30		5,74	2,5	+0,15 -0,06			-0,05
2302-0039		2302-0129		2302-0219		2302-0309		6,20				5,83					
2302-0041		2302-0131		2302-0221		2302-0311		6,30				5,92					
2302-0042		2302-0132		2302-0222		2302-0312		6,40				6,02					
2302-0043		2302-0133		2302-0223		2302-0313		6,50				6,11					
2302-0044		2302-0134		2302-0224		2302-0314		6,60				6,20					
2302-0045		2302-0135		2302-0225		2302-0315		6,70				6,30					
2302-0046		2302-0136		2302-0226		2302-0316		6,80				6,40					
2302-0047		2302-0137		2302-0227		2302-0317		6,90	6,50	—		2,7					
2302-0048		2302-0138		2302-0228		2302-0318		7,00	6,58								
2302-0049		2302-0139		2302-0229		2302-0319		7,10	75	34		6,68	3,0	+0,18 -0,08	0,30		
2302-0051		2302-0141		2302-0231		2302-0321		7,20				6,77					
2302-0052		2302-0142		2302-0232		2302-0322		7,30				6,87					
2302-0053		2302-0143		2302-0233		2302-0323		7,50				7,05					
2302-0054		2302-0144		2302-0234		2302-0324		7,60				7,14					
2302-0055		2302-0145		2302-0235		2302-0325		7,70				7,24					
2302-0056		2302-0146		2302-0236		2302-0326		7,80				7,33					
2302-0057		2302-0147		2302-0237		2302-0327		7,90				7,43					
2302-0058		2302-0148		2302-0238		2302-0328		8,00	7,52	0,75		3,2					
2302-0059		2302-0149		2302-0239		2302-0329		8,10	7,61								
2302-0061		2302-0151		2302-0241		2302-0331		8,20	80	38	42	7,71	3,4		0,35		
2302-0062		2302-0152		2302-0242		2302-0332		8,30				7,81					
2302-0063		2302-0153		2302-0243		2302-0333		8,40				7,90					
2302-0064		2302-0154		2302-0244		2302-0334		8,50				7,99					
2302-0065		2302-0155		2302-0245		2302-0335		8,60	85	40	45	8,07	3,6	+0,18 -0,10	0,40		
2302-0066		2302-0156		2302-0246		2302-0336		8,70				8,18					
2302-0067		2302-0157		2302-0247		2302-0337		8,80				8,27					
2302-0068		2302-0158		2302-0248		2302-0338		8,90				8,37					
2302-0069		2302-0159		2302-0249		2302-0339		9,00				8,46					

## Размеры в мм

Тип 1				Тип 2				d	L	l	l <sub>1</sub>	d <sub>1</sub>	f	K		a	
повышенной точности	нормальной точности	повышенной точности	нормальной точности	Обозначение	Применяемость	Обозначение	Применяемость							Номин.	Пред. откл.	Номин.	Пред. откл.
Обозначение	Применяемость	Обозначение	Применяемость	Обозначение	Применяемость	Обозначение	Применяемость										
2302-0071		2302-0161		2302-0251		2302-0341		9,10	85	40	45	8,56	0,75	3,6	+0,18 -0,10	0,45	-0,06
2302-0072		2302-0162		2302-0252		2302-0342		9,20				8,65					
2302-0073		2302-0163		2302-0253		2302-0343		9,30				8,75					
2302-0074		2302-0164		2302-0254		2302-0344		9,40				8,85					
2302-0075		2302-0165		2302-0255		2302-0345		9,50				8,93					
2302-0076		2302-0166		2302-0256		2302-0346		9,60				9,02					
2302-0077		2302-0167		2302-0257		2302-0347		9,70	9,12	90	45	50	3,8				
2302-0078		2302-0168		2302-0258		2302-0348		9,80	9,22								
2302-0079		2302-0169		2302-0259		2302-0349		9,90	9,32								
2302-0081		2302-0171		2302-0261		2302-0351		10,00				9,40					

Примечание. Размеры, указанные в скобках, применять не рекомендуется.

Пример условного обозначения сверла диаметром  $d = 6$  мм; типа 1, повышенной точности:

*Сверло 2302-0037 ГОСТ 20694—75*

1—3. (Измененная редакция, Изм. № 1).

4. Центровые отверстия — по ГОСТ 14034—74.

5. Технические требования — по ГОСТ 20698—75.

6. Формы заточки сверл и профиль инструмента для стружечных канавок указаны в приложении.

7. По заказу потребителей допускается изготовление сверл с другой формой заточки согласно приложению с добавлением в обозначение сверла формы заточки.

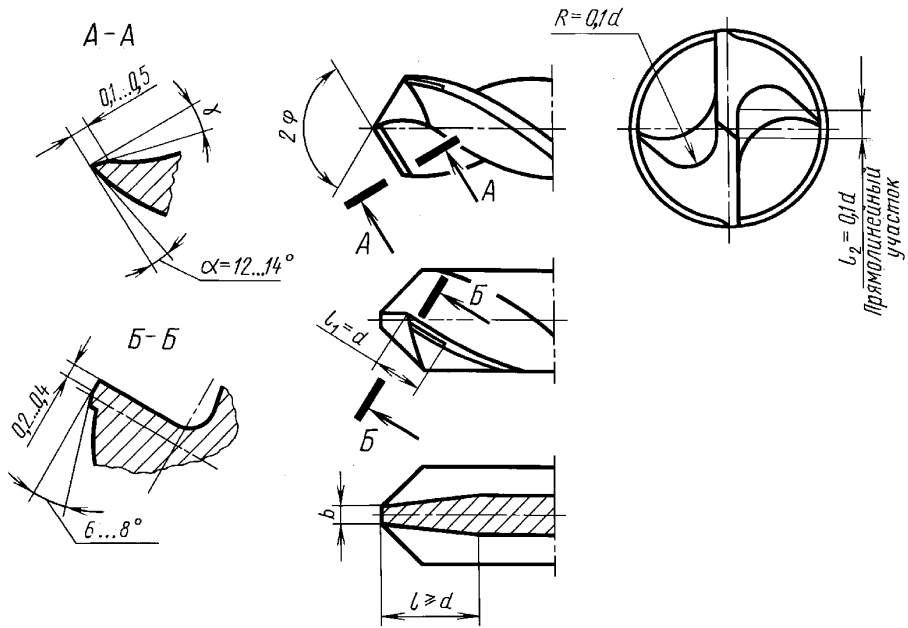
Допускается заточка сверл без фаски под углом  $10^\circ$  вдоль режущей кромки.

(Измененная редакция, Изм. № 1).

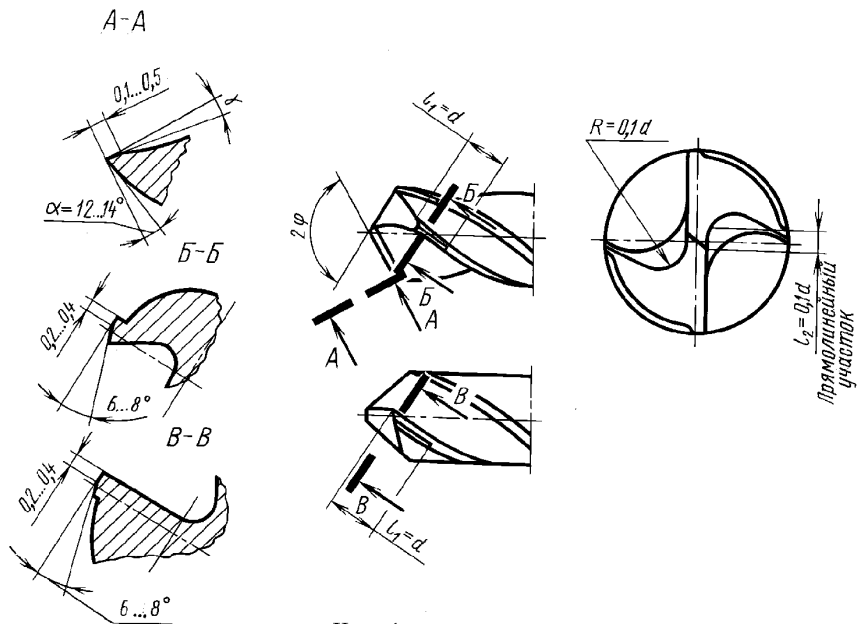
ГЕОМЕТРИЧЕСКИЕ ПАРАМЕТРЫ РЕЖУЩЕЙ ЧАСТИ СВЕРЛ И ПРОФИЛЬ ИНСТРУМЕНТА  
ДЛЯ ОБРАБОТКИ СТРУЖЕЧНЫХ КАНАВОК

1. Геометрические параметры режущей части сверл должны соответствовать указанным на черт. 1 и в табл. 1.

Тип 1



Тип 2



Черт. 1

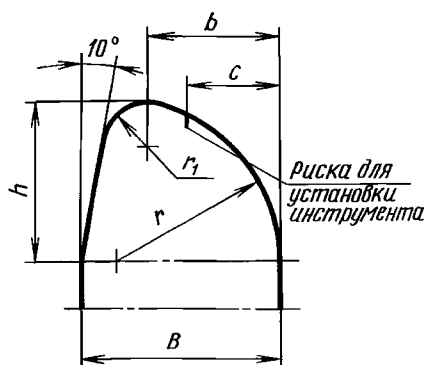
Таблица 1

Обрабатываемый материал	Подточка перемычки, мм	$2\varphi$	$\gamma$	Подточка направляющей ленточки, мм	Форма заточки
Жаропрочные сплавы	$(0,1-0,12) d$	125—130°	5°	—	I
Титановые сплавы	$(0,08-0,1) d$	130—135°	5°	$l_1 \cong d$	II
Высокопрочные конструкционные стали	$(0,12-0,14) d$	130—135°	0°	—	III

Подточку перемычки производить плавно от поверхности подточки к поверхности канавки, соблюдая прямолинейность режущей кромки сверла и минимальное углубление подточки в тело сверла.

(Измененная редакция, Изм. № 1).

2. Профиль инструмента для обработки стружечных канавок сверл должен соответствовать указанным на черт. 2 и в табл. 2.



Черт. 2

Таблица 2

Диаметр сверла $d$	мм					
	$h$	$B$	$b$	$r$	$r_1$	$c$
От 3,0 до 3,5	1,98	2,54	1,74	2,02	0,52	1,46
Св. 3,5 » 4,0	2,18	2,86	1,92	2,22	0,64	1,69
» 4,0 » 4,5	2,48	3,24	2,20	2,52	0,72	1,91
» 4,5 » 5,0	2,68	3,52	2,38	2,73	0,81	2,14
» 5,0 » 5,5	2,97	3,93	2,61	3,02	0,90	2,10
» 5,5 » 6,0	3,27	4,30	2,89	3,31	0,99	2,30
» 6,0 » 6,5	3,55	4,65	3,15	3,60	1,07	2,50
» 6,5 » 7,0	3,70	4,94	3,30	3,75	1,19	2,70
» 7,0 » 7,5	3,97	5,33	3,50	4,03	1,28	2,90
» 7,5 » 8,0	4,24	5,67	3,76	4,31	1,37	3,10
» 8,0 » 8,5	4,53	6,04	4,03	4,59	1,46	3,30
» 8,5 » 9,0	4,65	6,30	4,15	4,70	1,58	3,50
» 9,0 » 9,5	4,90	6,68	4,39	4,97	1,67	3,70
» 9,5 » 10,0	5,18	7,02	4,65	5,04	1,76	3,90
» 10,0 » 10,5	5,00	7,10	4,56	5,12	1,97	4,10
» 10,5 » 11,0	5,32	7,48	4,82	5,38	2,06	4,30
» 11,0 » 11,5	5,56	7,85	5,05	5,63	2,16	4,50
» 11,5 » 12,0	5,80	8,16	5,24	5,88	2,26	4,70
» 12,0 » 12,5	6,04	8,52	5,47	6,13	2,35	4,29
» 12,5 » 13,0	6,29	8,86	5,69	6,38	2,45	4,46
» 13,0 » 13,5	6,54	9,20	5,92	6,63	2,54	4,64
» 13,5 » 14,0	6,78	9,56	6,14	6,88	2,64	4,81
» 14,0 » 14,5	7,04	9,88	6,34	7,13	2,74	4,99
» 14,5 » 15,0	7,28	10,25	6,57	7,38	2,83	5,16
» 15,0 » 15,5	7,53	10,60	6,80	7,63	2,93	5,34
» 15,5 » 16,0	7,77	10,91	7,08	7,88	3,02	5,51
» 16,0 » 16,5	8,02	11,28	7,24	8,13	3,12	5,69
» 16,5 » 17,0	8,27	11,62	7,45	8,38	3,22	5,86
» 17,0 » 17,5	8,51	11,97	7,68	8,63	3,31	6,04
» 17,5 » 18,0	8,74	12,30	7,90	8,88	3,41	6,21
» 18,0 » 18,5	8,97	12,54	8,11	9,13	3,41	6,39
» 18,5 » 19,0	9,02	12,64	8,15	9,16	3,43	6,56
» 19,0 » 19,5	9,28	12,98	8,37	9,41	3,53	6,74
» 19,5 » 20,0	9,62	13,50	8,75	9,66	3,62	6,91