



**ГОСУДАРСТВЕННЫЙ СТАНДАРТ  
СОЮЗА ССР**

---

**ПАТРОНЫ ФРЕЗЕРНЫЕ  
ДЛЯ КРЕПЛЕНИЯ ИНСТРУМЕНТА  
С КОНИЧЕСКИМ ХВОСТОВИКОМ**

**КОНСТРУКЦИЯ И РАЗМЕРЫ**

**ГОСТ 21054—75**

**Издание официальное**

**ГОСУДАРСТВЕННЫЙ КОМИТЕТ СССР ПО СТАНДАРТАМ**

**Москва**

**ПАТРОНЫ ФРЕЗЕРНЫЕ ДЛЯ КРЕПЛЕНИЯ  
ИНСТРУМЕНТА С КОНИЧЕСКИМ ХВОСТОВИКОМ****Конструкция и размеры**

Milling machine chucks for holding tapered shank tools.  
Design and dimensions

**ГОСТ  
21054—75\***

Взамен  
МН 5553—64

Постановлением Государственного комитета стандартов Совета Министров СССР от 8 августа 1975 г. № 2100 срок введения установлен

с 01.01. 1977 г.

Проверен в 1981 г.

**Несоблюдение стандарта преследуется по закону**

1. Настоящий стандарт распространяется на патроны для бесшомпольного крепления концевого режущего и вспомогательного инструмента с коническим хвостовиком на фрезерных станках со шпинделями конусностью 7 : 24.

2. Патроны должны изготавливаться двух типов:

1 — без фиксирующего устройства толкателя для вертикально-фрезерных станков;

2 — с фиксирующим устройством толкателя для горизонтально-фрезерных и продольно-фрезерных станков.

3. Основные размеры патронов должны соответствовать указанным на чертеже и в таблице.

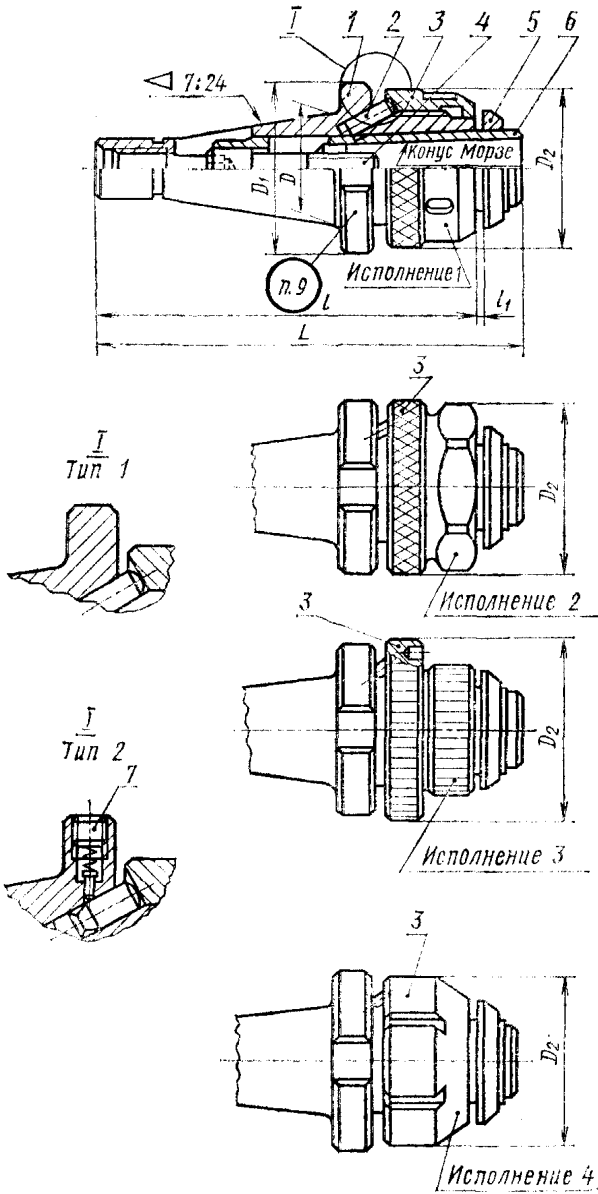
Издание официальное

Перепечатка воспрещена

★

\* Переиздание апрель 1982 г. с Изменением № 1,  
утвержденным в феврале 1982 г. (ИУС 5—1982 г.).

© Издательство стандартов, 1982



1—корпус; 2—толкатель; 3—гайка; 4—винт; 5—кольцо; 6—переходная втулка;  
7—фиксирующее устройство.

мм

Патроны типа 1		Патроны типа 2		Конус хвостовика	Исполнения ГАСК	Переходные втулки		D	D <sub>1</sub>	D <sub>2</sub>	L	l	l <sub>1</sub>				
Обозначения	Применяемость	Обозначения	Применяемость			Наружный конус Морзе	Внутренний конус Морзе										
6151-0031		6151-0032			1		1				190						
							2				65			200			
							3							180			
6151-0033		6151-0034		40	2	4	1	44,45	70	70	190	157	1—3				
							2				200						
							3				180						
6151-0035		6151-0036			3		1			75	190						
							2				200						
							3				180						
6151-0037		6151-0038			1		1				220						
							2				230						
							3				80			200			
							4										
6151-0039		6151-0042		50	2	5	1	69,85	100	90	220	185	2—4				
							2				230						
							3				200						
							4										
6151-0041		6151-0044			3		1			110	220						
							2				230						
							3				200						
							4										
6151-0046		6151-0046			2		2*				320						
							3*				140						
							4				292						
							5				107,95			160	—	275	3—5
							2*				320						
6151-0048		6151-0048			4		3*			125	—						
							4				292						
							5										

\* Примечание. Переходные втулки с наружным конусом Морзе 4 и внутренними конусами 2 и 3 — по ГОСТ 13789—68.

Пример условного обозначения патрона типа 1, с конусом хвостовика 40, с исполнением гайки 1, с втулкой с внутренним конусом Морзе 1:

*Патрон 6151—0031 ГОСТ 21054—75*

То же, типа 2:

*Патрон 6151—0032 ГОСТ 21054—75*

**(Измененная редакция, Изм. № 1).**

4. Конструкция и размеры деталей патронов указаны в рекомендуемом приложении 1.

5. Доработка хвостовиков стандартизованного инструмента под толкатель патрона и фиксатор приспособления указана в рекомендуемом приложении 2.

6. Приспособление для закрепления и безударного извлечения инструмента из переходных втулок приведено в рекомендуемом приложении 3.

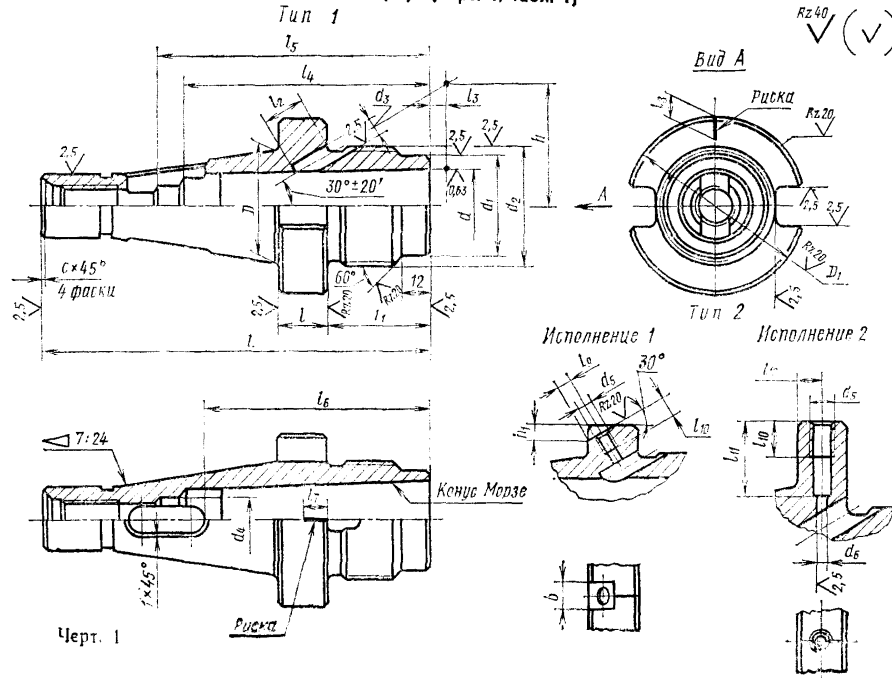
7. Допускается в условиях неспециализированного производства патронов и переходных втулок последние изготавливать с буртиком, взамен кольца — поз. 5.

8. При централизованном изготовлении патронов переходные втулки и приспособление должны входить в комплект принадлежностей к патрону.

9. Маркировать: обозначение патрона и товарный знак предприятия-изготовителя.

---

КОНСТРУКЦИЯ И РАЗМЕРЫ ДЕТАЛЕЙ ПАТРОНОВ  
1. Корпус (черт. 1, табл. 1)



мм

Типы	Исполнения корпусов	Конусы		D	D <sub>1</sub>	L	d	d <sub>1</sub> (пред. откл. по Н11)	d <sub>2</sub>	d <sub>3</sub> (пред. откл. по Н8)	d <sub>4</sub> (пред. откл. по Н14)	d <sub>5</sub>	d <sub>6</sub> (пред. откл. по Н7)	l (пред. откл. по Н14)	l <sub>1</sub> (пред. откл. по $\pm \frac{IT14}{2}$ )
		На-руж-ные	Внут-рен-ние		Пред. откл. по Н14										
1	—	40	4	44,45	70	157	31,267	40	M45×3	8	20	—	—	19	43
2	1											M5	—		
1	—	50	5	69,85	100	185	44,399	58	M64×3	10	26	—	—	12	45
2	1											M5	—		
	2	60	6	107,95	160	275	63,348	80	M90×4	12	32	M12	5	20	

Продолжение табл. 1

мм

Типы	Исполнения корпусов	l <sub>2</sub>	l <sub>3</sub>	l <sub>4</sub>	l <sub>5</sub>	l <sub>6</sub>	l <sub>7</sub>	l <sub>8</sub>	l <sub>9</sub>	l <sub>10</sub>	l <sub>11</sub>	l <sub>12</sub>	b (пред. откл. по Н14)	h (пред. откл. по Н14)	h <sub>1</sub> (пред. откл. по $\pm \frac{IT14}{2}$ )	c (пред. откл. по $\pm \frac{IT14}{2}$ )
		Пред. откл. по $\pm \frac{IT14}{2}$														
1	—	18	6,5	100,5	115	91,5	10	—	—	—	—	—	—	50	—	1,0
2	1						—	7	6,0	8	—	—	10	—	6	
1	—	21	8,5	126,5	118	116,5	12	—	—	—	—	—	—	59	—	1,6
2	1						—	—	3,5	8	—	—	10	—	5	
	2	35	9,0	179,0	205	168,0	—	15	—	18	28	10	—	75	—	

1.1. Материал — сталь марки 20X по ГОСТ 4543—71.

1.2. Цементировать на глубину h 0,8—1,2 мм, твердость HRC<sub>v</sub> 53...57. Резьбу от цементации предохранить.1.3. Резьба метрическая — по ГОСТ 24705—81. Поле допуска резьбы для d<sub>2</sub>—bg, для d<sub>5</sub>—7H по ГОСТ 16093—81.

1.4. Проточки и фаски под резьбу — по ГОСТ 10549—80.

15 Конусы Морзе — по СТ СЭВ 147—75 Допуски на конусы — по АТ6 степени точности ГОСТ 2848—75

1.6. Размеры и технические требования к хвостовику — по ГОСТ 24644—81.

1.7. Ширина рисок — 1 мм, глубина — 0,5—1,0 мм

18. Радиальное биение среднего диаметра резьбы  $d_2$  относительно оси конуса Морзе — по VI степени точности ГОСТ 24643—81

1.9. Покрытие — Хим Окс. прм по ГОСТ 9 073—77, кроме конической по поверхности.

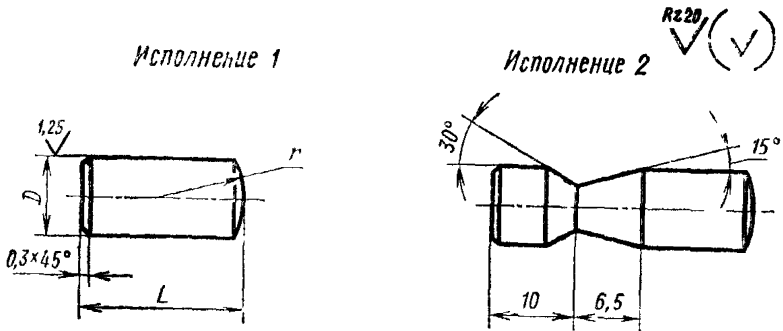
(Измененная редакция, Изм. № 1).

1 10. Допуск радиального биения поверхности внутреннего конуса Морзе относительно оси поверхности хвостовика — 0,01 мм

(Введен дополнительно, Изм. № 1).

## 2. ТОЛКАТЕЛЬ

(черт. 2, табл. 2)



Черт 2

Таблица 2

мм

Исполнение толкателей	$D$ (пред откл по f9)	$L$ (пред откл по h14)	$r$ (пред откл по $\pm \frac{IT14}{2}$ )
1	8	20	8
	10	24	10
2	12	38	12

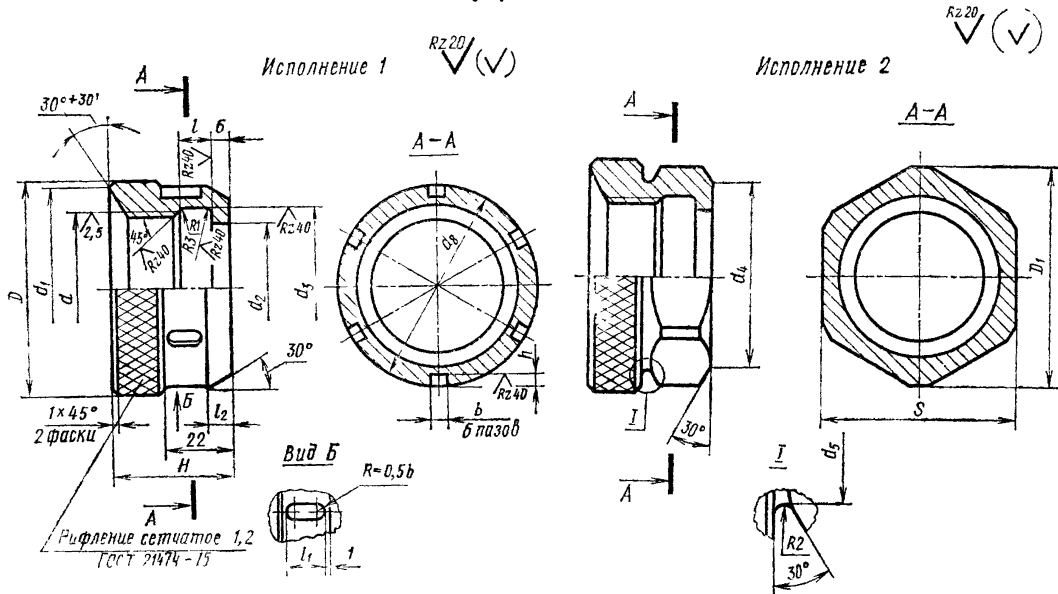
21 Материал — сталь марки У8А по ГОСТ 1435—74

22 Твердость — НРС, 46,5 51,5

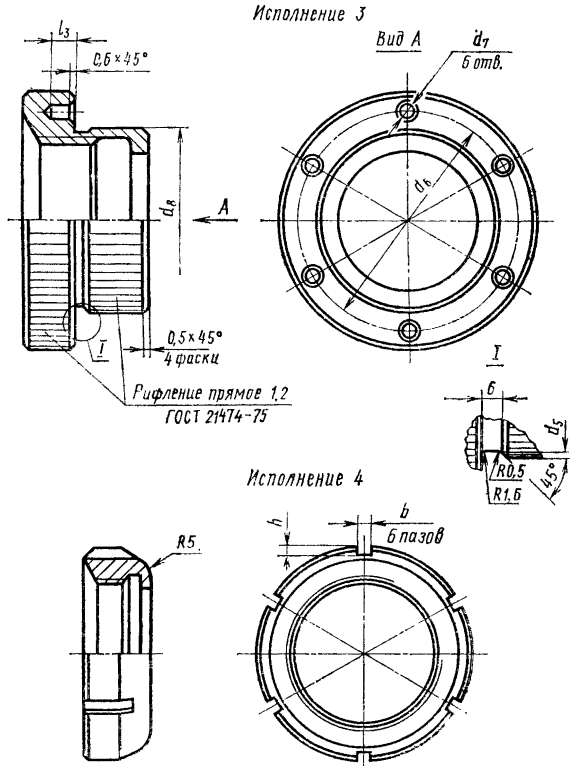
23 Покрытие — Хим. Окс прм по ГОСТ 9 073—77



3. ГАЙКА  
(черт. 3, табл. 3)



Черт 3



Черт. 3 (продолжение)

Таблица 3

мм

Исполне- ния гзек	d	H	D	D <sub>1</sub>	d <sub>1</sub>	d <sub>2</sub> (пред. откл. по H12)	d <sub>1</sub> (пред. откл. по H12)	d <sub>4</sub>	d <sub>κ</sub>	d <sub>κ</sub>	
		Пред. откл. по h14							(пред. откл. по h14)	flo- мин.	Пред. откл.
1	M45×3	37	65	—	60	40	46,2	—	—	—	—
	M64×3		80	—	75	58	65,2	—	—	—	—
2	M45×3	37	70	60	60	40	46,2	53	53	—	—
	M64×3		90	82	75	58	62,5	73	73	—	—
3	M90×4	38	140	130	110	80	91,5	115	115	—	—
	M45×3	37	75	—	60	40	46,2	—	52	64	±0,1
M64×3	110		—	72	58	65,2	—	74	90	±0,2	
4	M90×4	38	125	—	110	80	91,5	—	—	—	—

Продолжение табл. 3

мм

d	d <sub>1</sub> (пред. откл. по H14)	d <sub>κ</sub> (пред. откл. по h14)	S (пред. откл. по h12)	l		l <sub>1</sub>		h	b (пред. откл. по H14)
				(пред. откл. по H14)		(пред. откл. по ± $\frac{IT14}{2}$ )			
M45×3	—	63	—	10	15	6	—	4	6
M64×3	—	78	—		16	5			8
M45×3	—	—	55	8	—	—	—	—	—
M64×3	—	—	75						
M90×4	—	—	115	8	—	—	—	—	—
M45×3	5,5	53	—	10	—	—	8	—	—
M64×3	8,5	75	—						
M90×4	—	—	—	8	18	—	—	5	8

3.1. Материал — сталь марки 20X по ГОСТ 4543—71.

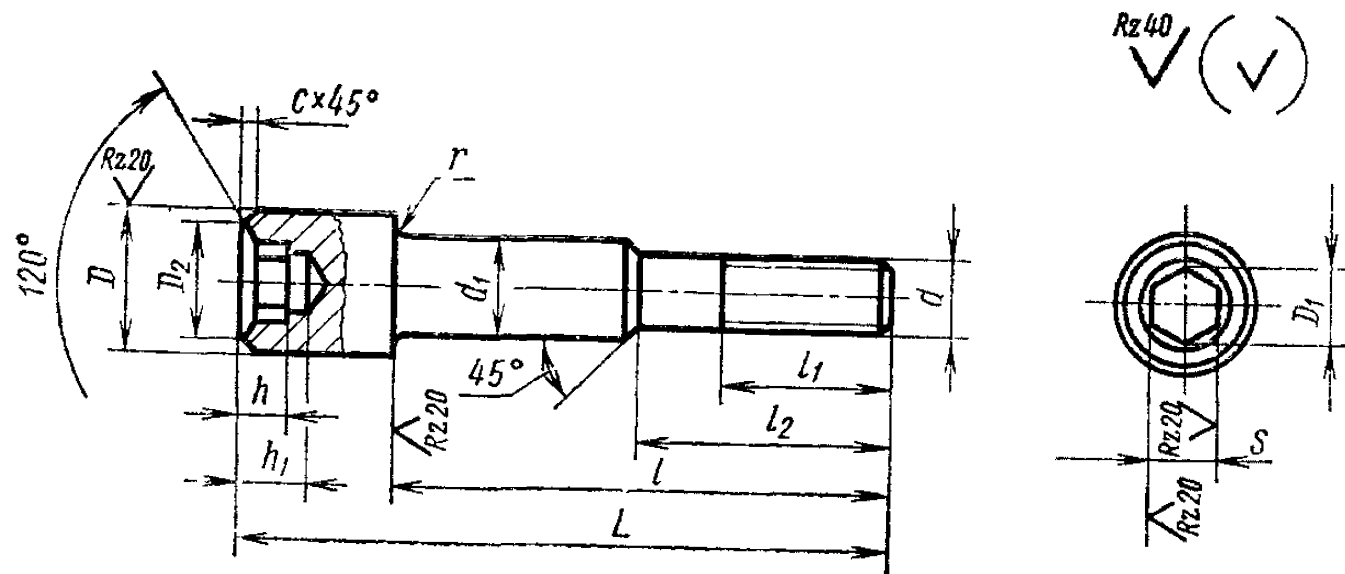
3.2. Цементировать на глубину h 0,8—1,2 мм, кроме резьбы.

3.3. Твердость — HRC<sub>2</sub> 51,5...56.

3.4. Резьба метрическая по ГОСТ 24705—81. Поле допуска резьбы — 6H по ГОСТ 16093—81.

3.5. Покрытие — Хим. Окс. прм. по ГОСТ 9.073—77.

4. ВИНТ  
[черт. 4, табл. 4]



Черт. 4  
мм

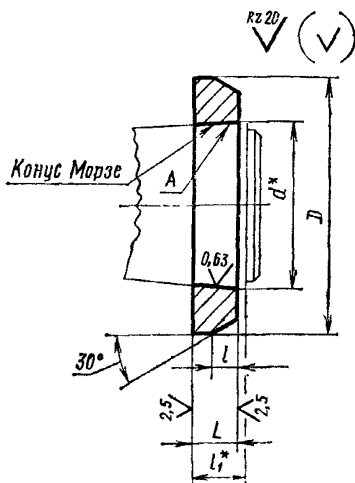
Таблица 4

$d$	$L$ (пред. откл. по $h14$ )	$d_1$ (пред. откл. по $h12$ )	$D$	$S$ (пред. откл. по $D11$ )	$D_1$ (пред. откл. по $H14$ )	$D_2$ (пред. откл. по $h14$ )	Пред. откл. по $\pm \frac{IT14}{2}$						
							$l$	$l_1$	$l_2$	$c$	$h$	$h_1$	$r$
M6	103	9	15	8	9,2	9,7	83	20	30		5	6	0,4
	135		18	10	11,5	12,0	123				7	8	
M10	110	10	15	8	9,2	9,7	90	30	—	0,6	5	6	1,0
	142		18	10	11,5	12,0	130				7	8	
	200		24	12	13,8	14,3	170				9	10	
M12	70	12	18	8	9,2	9,7	50	30	—	0,6	7	8	0,8
	185		12	13,8	14,3	155	9				10	1,0	
M16	81	16	24	10	11,5	12,0	65	38	—	0,6	7	8	0,8
	140		10	11,5	12,0	110	9				10	1,0	
M20	120	20	30	12	13,8	14,3	80	46	—	1,0	9	10	1,0

- 4.1. Материал — сталь марки 20 по ГОСТ 1050—74.  
 4.2. Цементировать на глубину  $h$  0,5—0,8 мм, кроме резьбы.  
 4.3. Твердость — HRC<sub>в</sub> 49...53.  
 4.4. Резьба метрическая — по ГОСТ 24705—81. Поле допуска резьбы — 8g по ГОСТ 16093—70.  
 4.5. Размеры сбегов и фасок для резьбы — по ГОСТ 10549—80.  
 4.6. Покрытие — Хим. Окс. прм. по ГОСТ 9.073—77.

## 5. КОЛЬЦО

[черт. 5, табл. 5]



\* Размеры для справок.

Черт. 5

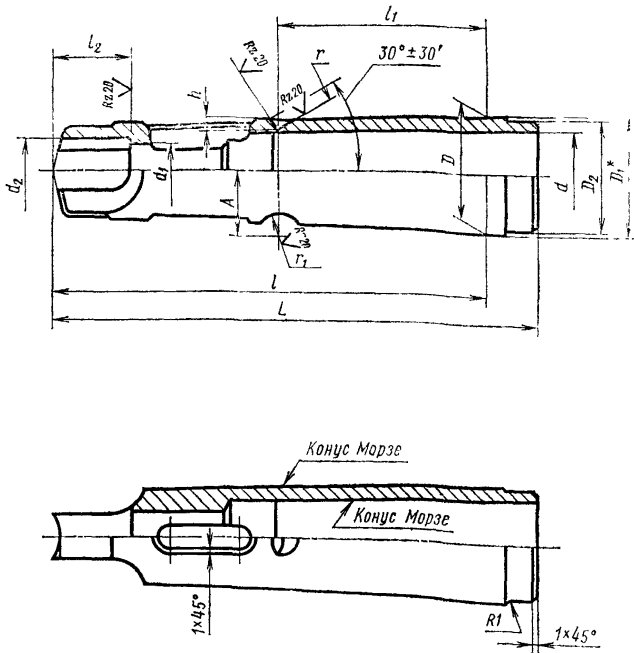
Таблица 5  
Размеры, мм

Конус Морзе	$D$ (пред. откл. по h12)	$L$ (пред. откл. по h14)	$d^*$	$l$ (пред. откл. по IT14) $\pm \frac{IT14}{2}$	$l_1^*$
4	48	8	31,6	6	10
5	63		44,7		11
6	90	10	63,8	4	12

- 5.1. Материал — сталь марки 45 по ГОСТ 1050—74.  
 5.2. Твердость — HRC<sub>с</sub> 36,5... 41,5.  
 5.3. Конусы Морзе — по СТ СЭВ 147—75. Допуски на конусы — по АТБ степени точности ГОСТ 2848—75.  
 5.4. Покрытие — Хим. Окс. прм. по ГОСТ 9.073—77.  
 5.5. Поверхность А обработать и пригнать по сопрягаемой детали.  
 (Измененная редакция, Изм. № 1).

### 6. ВТУЛКА ПЕРЕХОДНАЯ

(черт. 6, табл. 6)



\* Размер для справок.

мм

Конус Морзе		D	D <sub>1</sub>	D <sub>2</sub>	L	d	d <sub>1</sub>	d <sub>2</sub>	l	l <sub>1</sub> (пред. откл. ±0,2)	l <sub>2</sub>	h	A	r	r <sub>1</sub>
наруж- ный	внутрен- ный			Пред. откл. по h14			Пред. откл. по H14								
4	1	31,267	31,6	25	145	12,065	9,7	15	117,5	57	22	3,0	20,0	5	8
	2				155	17,780	11,0								
	3				132	23,825	13,0								
5	1	44,399	44,7	30	175	12,065	9,7	18	149,5	61	12	4,5	26,0	6	9
	2				185	17,780	11,0								
	3				156	23,825	13,0								
	4				—	31,267	17,0								
6	4	63,348	63,8	—	—	31,267	17,0	24	210,0	74	16	5,5	37,5	7	12
	5				218	44,399	22,0				30				

6.1. Материал — сталь марки 40X по ГОСТ 4543—71.

6.2. Конусы Морзе — по СТ СЭВ 147—75. Допуски на конусы — по АТ6 степени точности ГОСТ 2848—75.

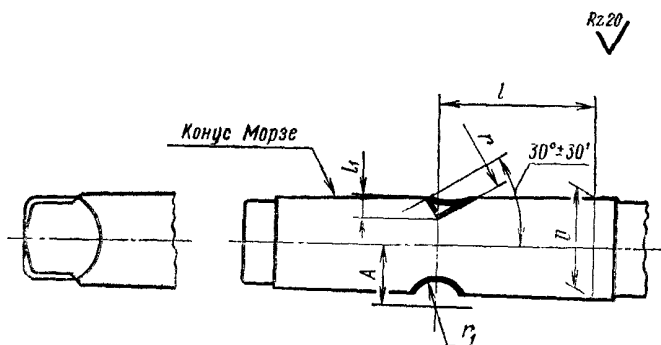
(Измененная редакция, Изм. № 1).

6.3. Покрытие, кроме поверхностей конусов, — Хим. Окс. прм. по ГОСТ 9.073—77.

6.4. Технические требования — по ГОСТ 17166—71.

ПРИЛОЖЕНИЕ 2 к ГОСТ 21054—75  
Рекомендуемое

**ДОРАБОТКА ХВОСТОВИКОВ СТАНДАРТИЗОВАННОГО ИНСТРУМЕНТА  
ПОД ТОЛКАТЕЛЬ ПАТРОНА И ФИКСАТОР ПРИСПОСОБЛЕНИЯ**



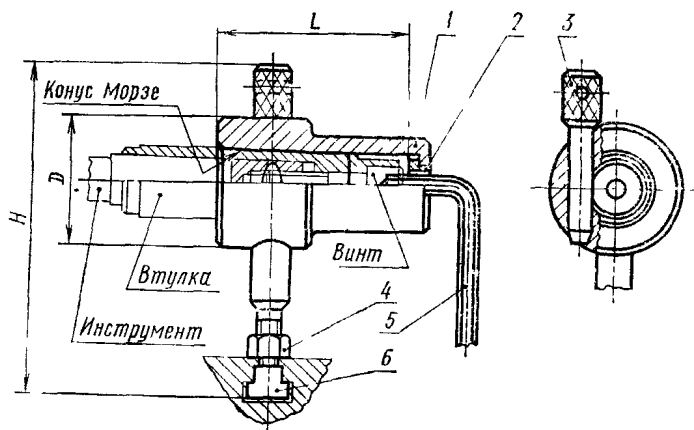
мм

Конус Морзе	$D$	$l$ (пред. откл. $\pm 0,2$ )	$l_1$	$A$	$r$	$r_1$
4	31,267	57	3,0	20,0	5	8
5	44,399	61	4,5	26,0	6	9
6	63,348	74	5,5	37,5	7	12



ПРИЛОЖЕНИЕ 3 к ГОСТ 21054—75  
Рекомендуемое

ПРИСПОСОБЛЕНИЕ ДЛЯ ЗАКРЕПЛЕНИЯ И БЕЗУДАРНОГО ИЗВЛЕЧЕНИЯ  
ИНСТРУМЕНТА ИЗ ПЕРЕХОДНЫХ ВТУЛОК.  
ОСНОВНЫЕ РАЗМЕРЫ



1—корпус; 2—втулка опорная; 3—фиксатор; 4—гайка по ГОСТ 5915—70;  
5—ключ по ГОСТ 11737—74; 6—сухарь по ГОСТ 14730—69.

ММ

Конус Морзе	$D$	$H$ , мм	$L$
4	60	162	90
5	80	187	120
6	100	240	175

Редактор *С. Г. Вилькина*  
Технический редактор *Л. В. Вейнберг*  
Корректор *Э. В. Митяй*

---

Сдано в наб. 02.11.82 Подп. в печ. 01.12.82 1,25 п. л. 0,97 уч.-изд. л. Тир. 4000 Цена 5 коп.

Ордена «Знак Почета» Издательство стандартов, Москва, Д-557, Новопресненский пер., д. 3.  
Вильнюсская типография Издательства стандартов, ул. Миндауго, 12/14. Зак. 4791