

МЕЖГОСУДАРСТВЕННЫЙ СТАНДАРТ**ОБЩИЕ МЕТОДЫ ИСПЫТАНИЙ
ПИГМЕНТОВ И НАПОЛНИТЕЛЕЙ****Методы определения остатка на сите**

General methods of test for pigments and extenders.
Methods for determination of residue on sieve

ГОСТ
21119.4—75

(ИСО 787-7—81,
ИСО 787-18—83)

Дата введения 01.01.77

Настоящий стандарт распространяется на органические красители (пигменты и лаки), неорганические пигменты и наполнители и устанавливает методы определения остатка на сите: после мокрого просеивания; после сухого просеивания.

Требования, отражающие потребности экономики страны, выделены курсивом.
(Измененная редакция, Изм. № 1).

**1. МЕТОД ОПРЕДЕЛЕНИЯ ОСТАТКА НА СИТЕ ПОСЛЕ МОКРОГО
ПРОСЕИВАНИЯ ОРГАНИЧЕСКИХ КРАСИТЕЛЕЙ**

1.1. Метод определения остатка на сите для органических красителей

1.1.1. Аппаратура и реактивы

Шкаф сушильный, обеспечивающий температуру (105 ± 2) °С.

Чашка выпарительная фарфоровая № 4 по ГОСТ 9147.

Чашка кристаллизационная по ГОСТ 25336.

Стаканчик для взвешивания (бюкса) по ГОСТ 25336.

Сито металлическое диаметром 100 мм с сеткой по ГОСТ 6613 (номер сетки должен быть указан в нормативно-технической документации на испытуемый краситель).

Кисть щетинная № 18—20.

Вода дистиллированная по ГОСТ 6709.

Реагент смачивающий типа алкилнафталинсульфоната натрия (некаль), 2 %-ный раствор.

Спирт этиловый ректификованный по ГОСТ 18300, высший сорт.

Весы лабораторные общего назначения по ГОСТ 24104 2-го класса точности с наибольшим пределом взвешивания 200 г.

Эксикатор 2 по ГОСТ 25336.

(Измененная редакция, Изм. № 1).

1.1.2. Проведение испытания

Навеску испытуемого красителя массой 10 г взвешивают с погрешностью не более 0,01 г, количественно переносят в фарфоровую чашку, прибавляют 20 см³ смачивающего реагента и перемешивают с помощью кисти в течение 2 мин. Содержимое чашки количественно смывают струей воды на сито и помещают его в кристаллизационную чашку с водой так, чтобы краситель был полностью погружен в воду.

После полного смачивания красителя сито вынимают из кристаллизационной чашки и подставляют его под резиновый шланг внутренним диаметром 12 мм, подключенный к водопроводному крану. Расстояние между ситом и концом шланга должно быть 25 см. Краситель промывают

струей воды, слегка проводя кистью по сити до тех пор, пока промывная вода не станет бесцветной. Скорость протекания воды 300—350 см³/мин. Затем сито с остатком помещают в кристаллизационную чашку и наливают такое количество дистиллированной воды, чтобы уровень ее был примерно на 15 мм выше сетки сита. Остаток на сите слегка перемешивают в течение 20 с, вынимают сито, дают воде стечь в кристаллизационную чашку, под которую кладут бумагу (черную или белую) и проверяют, не прошли ли частицы красителя через сито. Промывку в кристаллизационной чашке повторяют до тех пор, пока промывная вода не станет чистой, без следов красителя. После этого остаток на сите промывают 2 см³ этилового спирта, сушат в течение 10 мин на воздухе, затем в сушильном шкафу при (105±2) °С до постоянной массы.

После охлаждения в эксикаторе остаток количественно переносят в бюксу и взвешивают с погрешностью не более 0,0002 г.

1.1.3. Обработка результатов

Остаток на сите после мокрого просеивания (X) в процентах вычисляют по формуле

$$X = \frac{m_1 \cdot 100}{m},$$

где m — масса продукта, г;

m_1 — масса сухого остатка, г.

За результат испытания принимают среднее арифметическое результатов двух параллельных определений, допускаемые расхождения между которыми не должны превышать значений, указанных в таблице.

| Остаток на сите после просеивания, % | Допускаемое расхождение между результатами параллельных определений, % | Остаток на сите после просеивания, % | Допускаемое расхождение между результатами параллельных определений, % |
|--------------------------------------|--|--------------------------------------|--|
| До 0,01 | 0,003 | Св. 0,1 до 0,5 | 0,04 |
| Св. 0,01 » 0,05 | 0,008 | » 0,5 » 1,0 | 0,07 |
| » 0,05 » 0,1 | 0,02 | » 1,0 » 1,5 | 0,15 |
| | | » 1,5 | 0,25 |

(Введен дополнительно, Изм. № 1).

1.2, 1.3. (Исключены, Изм. № 1).

1а. МЕТОД ОПРЕДЕЛЕНИЯ ОСТАТКА НА СИТЕ ПОСЛЕ МОКРОГО ПРОСЕИВАНИЯ ПИГМЕНТОВ И НАПОЛНИТЕЛЕЙ. РУЧНОЙ МЕТОД (ИСО 787-7—81 «ОБЩИЕ МЕТОДЫ ИСПЫТАНИЙ ПИГМЕНТОВ И НАПОЛНИТЕЛЕЙ. Часть 7. ОПРЕДЕЛЕНИЕ ОСТАТКА НА СИТЕ. МЕТОД С ПРИМЕНЕНИЕМ ВОДЫ. РУЧНОЙ МЕТОД»)

1. Назначение и область применения

Настоящий стандарт устанавливает общий метод определения остатка на сите образца пигмента или наполнителя при диспергировании в воде путем ручной промывки.

2. Ссылки

ГОСТ 6613* Сетки проволочные тканые с квадратными ячейками. Технические условия

ГОСТ 9980.2 Материалы лакокрасочные. Отбор проб для испытаний

ГОСТ 25336 Посуда и оборудование лабораторные стеклянные. Типы, основные параметры и размеры

3. Аппаратура

3.1. Сито с сеткой с номинальным отверстием, отвечающим требованиям ГОСТ 6613*.

В протоколе испытания указывают номинальное отверстие и диаметр используемого сита.

П р и м е ч а н и е. Наиболее часто используют сито с отверстием 45 мкм. Рекомендуется периодически проводить проверку засорения отверстия или их износа с помощью микроскопа. Сито подлежит замене, если его отверстия подверглись изменениям.

* Допускается пользоваться стандартом до прямого введения в него МС ИСО 565—90.

- 3.2. Кисть щетинная толщиной 5 мм, шириной 20 мм и длиной 35 мм.
 3.3. Фильтр-тигель стеклянный со степенью пористости П40 (размер пор от 15 до 40 мкм) или стаканчик для взвешивания, отвечающие требованиям ГОСТ 25336*.
 3.4. Шкаф сушильный, обеспечивающий температуру нагрева (105 ± 2) °С.
 3.5. Весы, обеспечивающие взвешивание с погрешностью не более 1 мг.
 3.6. Эксикатор, заполненный достаточным количеством осушителя.
 3.7. Промывалка, заполненная раствором, предназначенным для диспергирования образца.

4. Отбор проб

Отбор проб для испытания проводят в соответствии с требованиями ГОСТ 9980.2**.

5. Проведение испытания

5.1. Навеска

Навеску испытуемого пигмента или наполнителя взвешивают с погрешностью не более 0,1 г в химическом стакане определенной вместимости в количестве, достаточном для получения на сите (п. 3.1) остатка. Обычно для испытания требуется 10—100 г пигмента или наполнителя. При получении низкого остатка на сите количество пигмента или наполнителя увеличивают до 1000 г.

5.2. Приготовление дисперсии

Навеску испытуемого пигмента или наполнителя (п. 5.1) диспергируют с помощью кисти в определенном количестве воды (примерно 300—600 см³), содержащей при необходимости реагент для лучшего диспергирования (см. примечание 1). Для достижения полного диспергирования допускается применение мешалки, отвечающей требованиям ИСО 3262 (п. 9.2.4), с рекомендуемой угловой скоростью (500 ± 50) об/мин (см. приложение 1). Применение мешалки следует указать в протоколе испытания.

Примечания:

1. Количество смачивающего реагента (диспергатора) должно составлять от 0,2 до 0,5 % в пересчете на массу навески. Тип диспергатора и его количество согласовывают между заинтересованными сторонами и указывают в протоколе испытания.
2. Необходимо добиваться полного диспергирования пигмента или наполнителя в водной среде и не допускать флокуляции в процессе определения (п. 5.3).

5.3. Определение

Полученную дисперсию (п. 5.1) переносят на сито (при необходимости по частям) с помощью промывалки (п. 3.7), заполненной раствором для диспергирования, и кисти. Химический стакан промывают, выливают промывную воду на сито. Навеску пигмента или наполнителя на сите промывают тем же раствором для диспергирования до тех пор, пока промывные воды не станут чистыми. В процессе этого определения, продолжительность которого не должна превышать 5 мин, следует избегать деструкции агломератов. В конце промывания прилипшие частички смывают в сито кистью (п. 3.2) и промывают остаток на сите водой для того, чтобы отмыть его от диспергатора.

Примечания:

1. Для проведения испытания воду необходимо отфильтровать, чтобы не вносить ошибки в определение.
2. Для продукции, выпускаемой для внутреннего рынка, допускается проводить промывание остатка на сите с помощью кисти, помещая сито с остатком в кристаллизационную чашку, заполненную наполовину водой. Воду в чашке меняют до тех пор, пока вода после промывания остатка не станет чистой, без следов пигмента или наполнителя.

Дальнейшую обработку остатка на сите проводят в соответствии с одной из приведенных методик:

а) остаток на сите переносят в предварительно высушенный и взвешенный тигель (п. 3.3) и сушат в сушильном шкафу (п. 3.4) в течение 1 ч при (105 ± 2) °С. Затем охлаждают тигель в эксикаторе (п. 3.6) и взвешивают с погрешностью не более 1 мг. Повторяют нагревание в течение 30 мин, вновь охлаждают в эксикаторе и взвешивают с погрешностью не более 1 мг. Испытание повторяют до тех пор, пока расхождения между результатами двух последовательных взвешиваний не будут превышать 5 мг. Записывают меньший результат;

б) остаток на сите смывают дистиллированной водой в предварительно высушенный и взвешенный стакан вместимостью 50 см³. Воду выпаривают, стакан с остатком сушат в сушильном шкафу в течение 1 ч при (105 ± 2) °С. Дальнейшее определение — в соответствии с пунктом а);

* Допускается пользоваться стандартом до прямого введения в него МС ИСО 4793—80.

** Допускается пользоваться стандартом до прямого введения в него МС ИСО 842—84.

в) сито с остатком помещают в сушильный шкаф и сушат в течение 1 ч при $(105 \pm 2)^\circ\text{C}$. Высушенный остаток переносят в предварительно высушенный и взвешенный стакан (п. 3.3) и взвешивают с погрешностью не более 1 мг. Повторяют нагревание в течение 30 мин, вновь охлаждают стаканы в эксикаторе, закрывают крышкой и снова взвешивают. Испытание повторяют до тех пор, пока расхождения между результатами двух последовательных взвешиваний не будут превышать 5 мг. Если результаты двух определений отличаются больше чем на 10 % от большего значения взвешивания (если расхождения превышают 5 мг), испытание повторяют (разд. 5).

5.4. Контроль остатка на сите

Сито осматривают для обнаружения непродиспергированного пигмента или наполнителя. При наличии непродиспергированных частиц испытание повторяют, при этом используют другой смачивающий реагент по соглашению между заинтересованными сторонами.

Если остаток содержит постороннее вещество, следует указать его природу и структуру.

6. Обработка результатов

6.1. Вычисление

Остаток на сите (R) в процентах вычисляют по формуле

$$R = \frac{100 \cdot m_1}{m_0},$$

где m_0 — масса навески, г;

m_1 — масса остатка, г.

За результат испытания принимают среднее арифметическое результатов двух определений. Окончательный результат записывают с точностью до двух значащих цифр. Если полученный результат меньше 0,01 %, то его записывают как «меньше чем 0,01 %».

7. Протокол испытания

Результат испытания записывают в протоколе, который должен содержать следующие данные:

- тип и марку испытуемого пигмента или наполнителя;
- ссылку на настоящий стандарт;
- результаты испытаний в соответствии с разд. 7;
- номинальное отверстие и диаметр используемого сита;
- массу навески;
- тип, количество смачивающего реагента и скорость механической мешалки;
- описание типа и состояния остатка (п. 5.4).

Разд. 1а. (Введен дополнительно, Изм. № 1).

16*. МЕТОД ОПРЕДЕЛЕНИЯ ОСТАТКА НА СИТЕ ПОСЛЕ МОКРОГО ПРОСЕИВАНИЯ ПИГМЕНТОВ И НАПОЛНИТЕЛЕЙ. МЕХАНИЧЕСКИЙ МЕТОД (ИСО 787-18—83 «ОБЩИЕ МЕТОДЫ ИСПЫТАНИЙ ПИГМЕНТОВ И НАПОЛНИТЕЛЕЙ. Часть 18. ОПРЕДЕЛЕНИЕ ОСТАТКА НА СИТЕ. МЕТОДИКА МЕХАНИЧЕСКОЙ ПРОМЫВКИ ВОДОЙ»)

1. Назначение и область применения

Настоящий международный стандарт устанавливает метод определения остатка на сите пигмента или наполнителя, диспергированного в воде путем механической промывки. Настоящий метод может быть использован для испытаний других порошков или гранул нерастворимых в воде. Стандарт не распространяется на гидрофобные или гранулированные пигменты или наполнители.

2. Ссылки

ГОСТ 6613 Сетки проволочные тканые с квадратными ячейками. Технические условия
ГОСТ 9980.2 Материалы лакокрасочные. Отбор проб для испытаний

* Для ряда пигментов и наполнителей методы, описанные в разд. 1а и 1б, дают различные результаты, поэтому в стандарте на конкретный продукт необходимо указать метод определения остатка на сите.

3. Определение

Остаток на сите (R) — это массовая доля грубых частиц, остающихся на сите с сеткой с установленным номинальным размером отверстий при проведении испытания в соответствии с настоящим стандартом.

4. Сущность метода

Испытуемый пигмент или наполнитель, диспергированный в воде, центрифугируется в аппарате для испытания при помощи системы вращающихся струй воды, при этом мелкие частицы промываются водой сквозь сито, а более крупные остаются на сите. Остаток на сите высушивают и взвешивают.

5. Материалы

5.1. Вода водопроводная, отфильтрованная под давлением (300 ± 20) кПа выше атмосферного.

5.2. Реагенты смачивающие, например 95 %-ный (по объему) этиловый спирт или сульфонаты и т. д. для пигментов и наполнителей, плохо смачиваемых водой. Выбор соответствующего смачивающего реагента должен быть согласован между заинтересованными сторонами, а использованный смачивающий реагент указан в протоколе испытания.

6. Аппаратура

6.1. Прибор для механической промывки (см. чертеж, приложение 1), состоящий из следующих частей:

6.1.1. Корпус.

6.1.2. Крышка с защитным колпаком, приводным двигателем, полым валом с двумя соплами внутренним диаметром ($1 \pm 0,2$) мм, штуцером для подачи воды, загрузочной воронкой, ручкой и устройством для перелива.

Примечание. При указанном давлении и внутреннем диаметре сопел поток воды будет равен приблизительно $5 \text{ дм}^3/\text{мин}$. Рекомендуется периодически проверять размеры внутреннего диаметра сопел. Известковые осадки нужно растворять такими химическими соединениями, которые не будут разрушать материал сопел. Механическая чистка запрещена.

6.1.3. Сито, состоящее из металлической или пластмассовой рамы с проволочной сеткой из нержавеющей стали или фосфористой бронзы. Номинальные размеры отверстий сетки сита должны быть выбраны в соответствии с ГОСТ 6613 и указаны в протоколе испытания.

Примечания:

1. Допускается использовать сита с тремя выступами для разрушения агломератов.

2. Наиболее часто используют сито с номинальным отверстием 45 мкм. Рекомендуется периодически проводить проверку отверстий сита, определяя поврежденность отверстия струей воды. Сито должно быть забраковано, если его отверстия повреждены.

3. При использовании сита с пластмассовой рамой необходимо следить за тем, чтобы температура размягчения пластмассы была значительно выше температуры высушивания остатка. Сито с пластмассовой рамой, используемое в первый раз, должно быть доведено до постоянной массы нагреванием при $105 \text{ }^\circ\text{C}$.

6.1.4. Держатель сита.

6.2. Шкаф сушильный, обеспечивающий температуру (105 ± 2) $^\circ\text{C}$.

6.3. Весы с погрешностью взвешивания не более 0,1 мг.

6.4. Эксикатор, содержащий эффективный осушитель.

7. Отбор проб

Отбор проб для испытания проводят в соответствии с требованиями ГОСТ 9980.2.

8. Проведение испытания

8.1. Испытуемый образец

Массу испытуемого пигмента (m_0), выбранную в зависимости от ожидаемого остатка на сите (п. 6.1.3), взвешивают с погрешностью не более 0,1 г в химическом стакане определенной вместимости. Обычно для испытания берут 5—50 г пигмента или наполнителя. При получении малого остатка на сите массу навески продукта увеличивают до 300 г.

8.2. Приготовление дисперсии

Массу испытуемого пигмента или наполнителя диспергируют в соответствующем количестве воды в химическом стакане, перемешивая стеклянной палочкой до получения разбавленной суспензии. Если образец плохо смачивается водой, необходимо добавить смачивающий реагент (п. 5.2).

Примечание. Допускается использовать механическую мешалку с небольшой скоростью вращения. Применять высокоскоростные мешалки недопустимо, так как это может привести к дезагрегации частиц пигмента.

8.3. Определение

8.3.1. В приборе для механической промывки устанавливают давление потока воды выше атмосферного на (300 ± 20) кПа и включают двигатель. Суспензию вливают через воронку (см. чертеж) в прибор и промывают водой химический стакан и воронку. Регистрируют момент почти полного прохождения тонких частиц пигмента или наполнителя через сито по состоянию воды, проходящей через сопла: вначале вода проходит с резким шумом и свистом, затем шум становится постоянным, а вода прозрачной.

Продолжают промывку еще в течение 10 мин (см. примечание 1) с целью разрушения агломератов струей воды и прохождения последних тонких частиц через сито (см. примечание 2).

Примечания:

1. Для некоторых продуктов продолжительность промывки может быть уменьшена, что должно быть предварительно определено экспериментально и оговорено в протоколе испытания.

2. Если промывная вода очень жесткая, рекомендуется окончательная промывка прибора дистиллированной водой для предотвращения образования осадка из солей кальция на сите при сушке.

8.3.2. Выключив двигатель и остановив подачу воды, вынимают сито из прибора и сушат его в сушильном шкафу (п. 6.2) в течение 1 ч при температуре (105 ± 2) °С (см. примечание). Затем охлаждают сито с остатком в эксикаторе (п. 6.4) и взвешивают с погрешностью не более 0,1 мг (m_1).

Примечание. Если точка плавления остатка на сите ниже 110 °С, используют другую, более подходящую температуру высушивания, что должно найти отражение в протоколе испытания.

8.3.3. Проводят два параллельных определения остатка на сите.

Если в результате второго определения расхождение между результатами определений превышает 0,1 %, проводят еще два определения.

Если расхождение между результатами двух последующих определений все еще превышает 0,1 %, то в протоколе испытания указывают все четыре результата и проверяют продукт на негомогенность.

8.4. Контроль остатка на сите

Сито осматривают для обнаружения непродиспергированного пигмента или наполнителя. При наличии непродиспергированных частиц испытание повторяют, при этом используют другой диспергирующий реагент по соглашению между заинтересованными сторонами.

Если остаток на сите содержит некоторые примеси, следует отметить их наличие и природу.

9. Обработка результатов

Остаток на сите (R) в процентах вычисляют по формуле

$$R = \frac{(m_1 - m_2)}{m_0} \cdot 100,$$

где m_0 — масса испытуемого образца, г;

m_1 — масса сита с остатком, г;

m_2 — масса пустого сита, г.

За результат испытания принимают среднее арифметическое результатов двух параллельных определений, допускаемые расхождения между которыми не должны превышать 0,1 %.

Если расхождения превышают 0,1 %, см. п. 8.3.3.

Результаты испытаний меньше 0,01 % указывают как «меньше чем 0,01 %».

10. Протокол испытания

Результаты испытаний записывают в протокол, который должен содержать:

- а) тип и марку испытуемого пигмента или наполнителя;
- б) ссылку на настоящий стандарт;
- в) результаты испытания (п. 9);
- г) номинальные размеры отверстий сетки;
- д) массу испытуемого образца;
- е) тип и количество смачивающего реагента (если его использовали);
- ж) описание типа и состояния остатка на сите (например посторонние примеси);

- з) отклонения (согласованные или нет) от приведенной методики испытания (см. примечание 1 к пп. 6.1.3 и 8.3.1, а также примечание к п. 8.3.2);
 - и) дату проведения испытания.
- Разд. 16. (Введен дополнительно, Изм. № 1).

2. МЕТОД ОПРЕДЕЛЕНИЯ ОСТАТКА НА СИТЕ ПОСЛЕ СУХОГО ПРОСЕИВАНИЯ

2.1. А п п а р а т у р а

Стаканчик для взвешивания (бюкса) по ГОСТ 25336.

Стекло часовое.

Сито металлическое с сеткой по ГОСТ 6613 (номер сетки должен быть указан в нормативно-технической документации на испытуемый продукт).

Кисть щетинная № 18—20.

Кисть мягкая № 2—3.

Весы лабораторные общего назначения по ГОСТ 24104 2-го класса точности с наибольшим пределом взвешивания 200 г.

(Измененная редакция, Изм. № 1).

2.2. П р о в е д е н и е и с п ы т а н и я

Навеску испытуемого продукта массой 10—50 г, предварительно высушенного до постоянной массы при (105 ± 2) °С, взвешивают с погрешностью не более 0,01 г и помещают на сито с плотной крышкой и поддоном.

Величина навески зависит от относительной плотности испытуемого продукта и должна быть указана в нормативно-технической документации на продукт.

Просеивание проводят сначала вручную, встряхивая сито, затем при помощи кисти до полного просеивания. Для контроля полноты просеивания снимают поддон, сито с крышкой встряхивают над листом бумаги. При анализе белых пигментов следует брать черную бумагу, при анализе черных и цветных пигментов и красителей — белую бумагу.

Испытание считают законченным, если после одноминутного просеивания при помощи кисти на листе бумаги не будет обнаружено видимого на глаз отсеянного пигмента или красителя.

Оставшиеся на сите и кисти твердые частицы количественно переносят с помощью мягкой кисти на предварительно взвешенное часовое стекло или в бюксу и взвешивают с погрешностью не более 0,0002 г.

2.3. О б р а б о т к а р е з у л ь т а т о в

Содержание остатка на сите после сухого просеивания вычисляют по п. 1.1.3 настоящего стандарта.

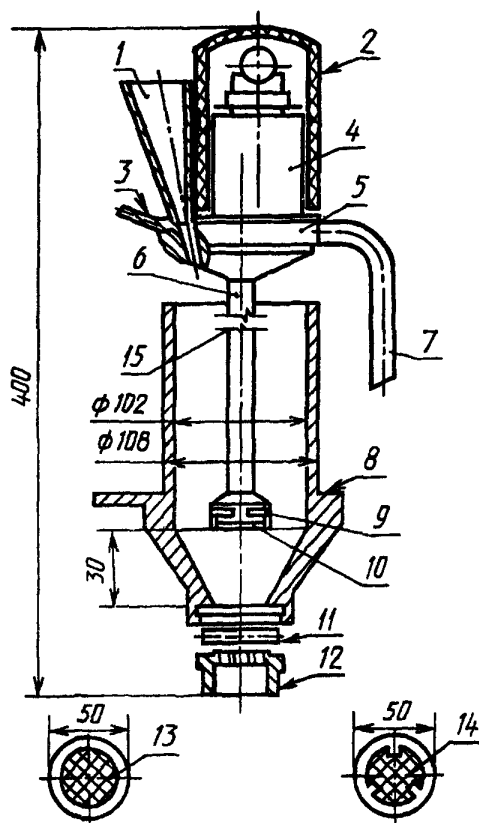
(Измененная редакция, Изм. № 1).

ВЫПИСКА ИЗ ИСО 3262—75 — «НАПОЛНИТЕЛИ ДЛЯ КРАСОК»

9.2.4. Механический смеситель, способный вращаться с соответствующей скоростью до полного диспергирования материала [оптимальной является скорость (1000 ± 100) об/мин]. Смеситель должен быть рассчитан на повышение степени диспергирования и предотвращение образования завихрения.

Примечание. Смеситель может быть выполнен из латунного диска диаметром приблизительно 40 мм с четырьмя равномерно расположенными крыльями в виде срезов, сечения крыльев повернуты вверх под углом 30° к горизонтали.

Прибор для механического диспергирования пигмента



- 1 — загрузочная воронка; 2 — защитный колпак;
3 — штуцер для подачи воды; 4 — двигатель; 5 — крышка; 6 — полый вал с соплами; 7 — ручка и устройство для перелива; 8 — корпус; 9 — разбрызгивающая головка; 10 — три рабочих сопла; 11 — сито; 12 — держатель сита; 13 — сито для испытания; 14 — сито для испытания (с выступами); 15 — два сопла диаметром 1 мм

ПРИЛОЖЕНИЕ 1. (Введено дополнительно, Изм. № 1).

ИНФОРМАЦИОННЫЕ ДАННЫЕ**1. РАЗРАБОТАН И ВНЕСЕН Министерством химической промышленности СССР****РАЗРАБОТЧИКИ**

Э.Э. Калаус, канд. техн. наук; В.И. Смирнова (руководитель темы); Л.Н. Кузьмичева;
И.Л. Дахий

2. УТВЕРЖДЕН И ВВЕДЕН В ДЕЙСТВИЕ Постановлением Государственного комитета стандартов Совета Министров СССР от 28.08.75 № 2275

3. Настоящий стандарт подготовлен методом прямого применения международных стандартов ИСО 787-7—81 «Общие методы испытаний пигментов и наполнителей. Часть 7. Определение остатка на сите. Метод с применением воды. Ручной метод» и ИСО 787-18—83 «Общие методы испытаний пигментов и наполнителей. Часть 18. Определение остатка на сите путем механической промывки водой» с дополнительными требованиями, отражающими потребности экономики страны

4. ВЗАМЕН ГОСТ 9390—60 в части разд. 7, ГОСТ 11279—65 в части разд. 11 и ОСТ 10086—39 М.И.2**5. ССЫЛОЧНЫЕ НОРМАТИВНО-ТЕХНИЧЕСКИЕ ДОКУМЕНТЫ**

| Обозначение НТД, на который дана ссылка | Номер раздела, пункта | Обозначение НТД, на который дана ссылка | Номер раздела, пункта |
|--|-----------------------|--|-----------------------|
| ГОСТ 6613—86 | 1.1.1; 1а; 16; 2.1 | ГОСТ 18300—87 | 1.1.1 |
| ГОСТ 6709—72 | 1.1.1 | ГОСТ 24104—88 | 1.1.1; 2.1 |
| ГОСТ 9147—80 | 1.1.1 | ГОСТ 25336—82 | 1.1.1; 1а; 16; 2.1 |
| ГОСТ 9980.2—86 | 1а; 16 | | |

6. Ограничение срока действия снято Постановлением Госстандарта от 28.12.91 № 2255**7. ПЕРЕИЗДАНИЕ (ноябрь 1998 г.) с Изменением № 1, утвержденным в декабре 1991 г. (ИУС 4—92)**