



ГОСУДАРСТВЕННЫЙ СТАНДАРТ
СОЮЗА ССР

**ИЗМЕРЕНИЕ МИКРОТВЕРДОСТИ
ЦАРАПАНИЕМ АЛМАЗНЫМИ
НАКОНЕЧНИКАМИ**

ГОСТ 21318—75

Издание официальное

ГОСУДАРСТВЕННЫЙ КОМИТЕТ СТАНДАРТОВ
СОВЕТА МИНИСТРОВ СССР
Москва

РАЗРАБОТАН

Государственным научно-исследовательским институтом машиностроения (ИМАШ)

Директор института **Благодаров А. А.**

Руководители темы: **Матвеевский Р. М., Беркович Е. С.**

Всесоюзным научно-исследовательским институтом по нормализации в машиностроении (ВНИИНМАШ)

Директор института **Верченко В. Р.**

Руководители темы: **Кубарев А. И., Рыньков Р. Н.**

Исполнители: **Приходько А. П., Аронев И. З., Максимова Н. Н.**

ВНЕСЕН Всесоюзным научно-исследовательским институтом по нормализации в машиностроении (ВНИИНМАШ)

Директор института **Верченко В. Р.**

ПОДГОТОВЛЕН К УТВЕРЖДЕНИЮ Всесоюзным научно-исследовательским институтом по нормализации в машиностроении (ВНИИНМАШ)

Директор института **Верченко В. Р.**

УТВЕРЖДЕН И ВВЕДЕН В ДЕЙСТВИЕ Постановлением Государственного комитета стандартов Совета Министров СССР от 2 декабря 1975 г. № 3751

**ИЗМЕРЕНИЕ МИКРОТВЕРДОСТИ ЦАРАПАНИЕМ
АЛМАЗНЫМИ НАКОНЕЧНИКАМИ**Measurement of microhardness by scratch
diamond instruments**ГОСТ
21318—75**

Постановлением Государственного комитета стандартов Совета Министров СССР от 2 декабря 1975 г. № 3751 срок действия установлен

с 01.07.76
до 01.07.81

Настоящий стандарт устанавливает метод измерения микротвердости царапанием поверхностного слоя (нанесением канавки) четырехгранной или трехгранной алмазной пирамидой под действием нормальной нагрузки от 0,049 до 1,962 Н (от 0,005 до 0,200 кгс).

Стандарт не распространяется:

на измерения микротвердости алмаза и его производных и на случаи, когда ширину канавки невозможно измерить из-за неопределенности контура ее границы.

1. ОСНОВНЫЕ ОПРЕДЕЛЕНИЯ И ОБОЗНАЧЕНИЯ

1.1. Испытание на микротвердость царапанием заключается в нанесении на испытуемую поверхность канавки и измерении ее ширины.

1.2. Микротвердость царапанием следует выражать:

числами микротвердости, получаемыми делением нормальной нагрузки на условную площадь контакта пирамиды с испытуемой поверхностью по формулам:

для четырехгранной пирамиды

$$H_{\square P} = \frac{3,708 P}{b^2}; \quad (1)$$

для трехгранной пирамиды

$$H_{\nabla P} = \frac{3,138 P}{b^2}; \quad (2)$$

где P — нормальная нагрузка, Н (кгс);
 b — ширина канавки, мм.

Числа микротвердости, вычисленные для разных значений P и b , приведены в приложении 1;

числами нормальной нагрузки, необходимой для получения канавки заданной ширины b , равной 5, 10 или 20 мкм при царапании ребром и гранью. Значение нагрузки для заданной ширины канавки b условно принимают за число микротвердости по Мартенсу и обозначают $H_{\nabla M}$ или $H_{\square M}$ с указанием в тексте способа царапания ребром для четырехгранной пирамиды, ребром или гранью для трехгранной пирамиды (справочное приложение 2).

Примечания:

1. Индексы $\square P$ и ∇P при числе микротвердости H отражают форму основания пирамиды и царапание, выполненное ребром пирамиды.
2. Материалы высокой твердости рекомендуется испытывать трехгранной пирамидой.

2. АППАРАТУРА

2.1. Для нанесения канавок царапающей алмазной пирамидой и измерения ширины b канавок применяют приборы для измерения микротвердости типа ТЗ по ГОСТ 10717—75 или приборы, соответствующие требованиям настоящего стандарта.

2.2. Прибор должен быть снабжен двумя сменными алмазными наконечниками: имеющим форму четырехгранной пирамиды с квадратным основанием — НПМ по ГОСТ 9377—74; имеющим форму трехгранной пирамиды с основанием в виде равностороннего треугольника (рекомендуемое приложение 3).

2.3. Во время испытаний прибор должен обеспечивать соблюдение следующих условий:

плавное возрастание нагрузки до заданного значения в момент погружения алмазной пирамиды в материал до начала процесса царапания;

сохранение постоянства приложенной нагрузки в течение процесса царапания;

допускаемые погрешности нагружения не должны превышать:

для нагрузок 0,1 Н и менее — не более 2% от номинальной;

для нагрузок более 0,1 Н — не более 1% от номинальной.

2.4. Прибор должен быть защищен от возможных вибраций, передаваемых через стены, пол зданий или стол, на котором он установлен.

2.5. Исправность действия и методы поверки прибора перед испытанием — по ГОСТ 10717—75.

3. ПОДГОТОВКА К ИСПЫТАНИЯМ

3.1. Испытуемая поверхность должна быть плоской, свободной от загрязнения на участке нанесения канавок. Шероховатость испытуемой поверхности должна быть не ниже $Ra=0,32$ мкм по ГОСТ 2789—73.

3.2. При подготовке поверхности необходимо принять меры предосторожности против возможного изменения твердости испытуемой поверхности вследствие нагрева или наклепа в результате механической обработки.

3.3. Испытуемое изделие должно быть установлено на предметном столике прибора так, чтобы в процессе испытания оно не смещалось, не прогибалось и не поворачивалось.

3.4. Поверхность, подлежащая испытанию, должна быть установлена перпендикулярно к оси пирамиды царапающего наконечника.

3.5. Рабочая поверхность алмазной пирамиды и испытуемая поверхность должны быть сухими (без смазки).

4. ПРОВЕДЕНИЕ ИСПЫТАНИЙ И ИЗМЕРЕНИЕ ШИРИНЫ КАНАВКИ

4.1. При испытании поверхности царапанием применяют нагрузки: 0,049; 0,098; 0,196; 0,490; 0,981 и 1,962 Н (0,005; 0,010; 0,020; 0,050; 0,100 и 0,200 кгс).

4.2. При выборе значений нагрузок в случае однородного материала испытуемой поверхности исходят из предполагаемой глубины канавки. Минимальная толщина материала или слоя должна превышать глубину канавки не менее чем в 10 раз.

4.3. На оборотной стороне испытуемого изделия после нанесения канавки не должно быть заметных следов деформации материала.

4.4. Расстояние от оси канавки до края поверхности должно быть не менее двойной ширины b канавки. Расстояние между центральными осями нескольких смежных канавок, нанесенных на одну поверхность, должно быть не менее $3b$.

4.5. Длина канавки должна быть не менее 0,25 мм. Канавку следует наносить равномерным и непрерывным вращением рукоятки микрометрического винта предметного столика примерно на пол-оборота за 10—12 с.

4.6. Ширину канавки b измеряют таким образом, чтобы одна из нитей винтового окулярного микрометра совпала с границами канавки при фокусировке микроскопа на испытуемую поверхность без учета наплывов (см. приложение 4).

4.7. Испытания проводят при температуре окружающей среды плюс $20 \pm 5^\circ\text{C}$.

ЧИСЛА ТВЕРДОСТИ ПРИ ЦАРАПАНИИ АЛМАЗНЫМИ ПИРАМИДАМИ

Числа твердости при испытании на микротвердость царапанием ребром четырехгранной алмазной пирамиды при нагрузке 0,049 Н (5 гс), вычисленные по формуле $H_{\square P} = \frac{3,708 P}{b^2}$

Таблица 1

Ширина канавки <i>b</i> , мкм	Числа твердости в Н/мм ² (кгс/мм ²)				
	0	1	2	3	4
0	—	—	—	—	11355,7 (1158,7)
10	1816,9 (185,4)	1501,6 (153,2)	1261,7 (128,7)	1075,1 (109,7)	927,0 (94,6)
20	454,2 (46,4)	412,0 (42,0)	375,4 (38,3)	343,5 (35,1)	315,4 (32,2)
30	201,9 (20,6)	189,0 (19,3)	177,4 (18,1)	166,8 (17,0)	157,1 (16,0)

Продолжение

Ширина канавки <i>b</i> , мкм	Числа твердости в Н/мм ² (кгс/мм ²)				
	5	6	7	8	9
0	7267,7 (741,6)	5047,0 (515,0)	3708,0 (378,4)	2838,9 (289,7)	2243,1 (228,9)
10	807,5 (82,4)	709,7 (72,4)	628,7 (64,1)	560,7 (57,2)	503,3 (51,4)
20	290,7 (29,7)	268,7 (27,4)	249,2 (25,4)	231,7 (23,6)	216,0 (22,0)
30	148,3 (15,1)	140,2 (14,3)	132,7 (13,5)	125,8 (12,8)	119,4 (12,2)

Числа твердости при испытании на микротвердость царапанием ребром четырехгранной алмазной пирамиды при нагрузке 0,098 Н (10 гс), вычисленные по формуле $H_{\square P} = \frac{3,708 P}{b^2}$

Таблица 2

Ширина канавки ϕ , мкм	Числа твердости в Н/мм ² (кгс/мм ²)				
	0	1	2	3	4
0	—	—	—	—	22711,5 (2317,5)
10	3637,5 (370,8)	3006,2 (306,4)	2526,0 (257,5)	2152,3 (219,4)	1855,8 (189,2)
20	909,3 (92,7)	824,8 (84,1)	751,5 (76,6)	687,6 (70,1)	631,5 (64,4)
30	404,1 (41,2)	378,5 (38,6)	355,2 (36,2)	334,0 (34,0)	314,6 (32,1)
40	227,3 (23,2)	216,3 (22,1)	206,2 (21,0)	196,7 (20,1)	187,8 (19,2)
50	145,5 (14,8)	139,8 (14,3)	134,5 (13,7)	129,4 (13,2)	124,7 (12,7)

Продолжение

Ширина канавки ϕ , мкм	Числа твердости в Н/мм ² (кгс/мм ²)				
	5	6	7	8	9
0	14550,1 (1483,2)	10104,3 (1030,0)	7423,5 (756,7)	5683,6 (579,4)	4490,8 (457,8)
10	1616,6 (164,8)	1420,9 (144,8)	1258,6 (128,3)	1122,6 (114,4)	1007,6 (102,7)
20	582,0 (59,3)	538,0 (54,9)	498,9 (50,9)	463,9 (47,3)	432,5 (44,1)
30	296,9 (30,3)	280,6 (28,6)	265,7 (27,1)	251,9 (25,7)	239,1 (24,4)
40	179,6 (18,3)	171,8 (17,5)	164,8 (16,8)	157,8 (16,1)	151,5 (15,4)
50	120,2 (12,3)	115,9 (11,8)	111,9 (11,4)	108,1 (11,0)	104,4 (10,7)

Числа твердости при испытании на микротвердость царапанием ребром четырехгранной алмазной пирамиды

при нагрузке 0,196 Н (20 гс), вычисленные по формуле $H_{\square P} = \frac{3,708 P}{b^2}$

Таблица 3

Ширина канавки b , мкм	Числа твердости в Н/мм ² (кгс/мм ²)				
	0	1	2	3	4
0	—	—	—	—	—
10	7267,7 (741,6)	6006,3 (612,9)	5047,0 (515,0)	4300,4 (438,8)	3708,0 (378,4)
20	1816,9 (185,4)	1648,0 (1681)	1501,6 (153,2)	1373,8 (140,2)	1261,7 (128,8)
30	807,5 (82,4)	756,2 (77,2)	709,7 (72,4)	667,3 (68,1)	628,7 (64,2)
40	454,2 (46,3)	432,3 (44,1)	412,0 (42,0)	393,0 (40,1)	375,4 (38,3)
50	290,7 (29,7)	279,4 (28,5)	268,7 (27,4)	258,7 (26,4)	249,2 (25,4)
60	201,9 (20,6)	195,3 (19,9)	189,0 (19,3)	183,1 (18,7)	177,4 (18,1)

Продолжение

Ширина канавки b , мкм	Числа твердости в Н/мм ² (кгс/мм ²)				
	5	6	7	8	9
0	29070,7 (2966,4)	20188,0 (2060,0)	14832,0 (1513,5)	11355,7 (1158,8)	8972,4 (915)
10	3230,1 (329,6)	2838,9 (289,7)	2514,7 (256,6)	2243,1 (228,9)	2013,2 (205,4)
20	1162,8 (118,7)	1075,1 (109,7)	996,9 (101,7)	927,0 (94,6)	864,1 (88,2)
30	593,3 (60,5)	560,7 (57,2)	530,8 (54,2)	503,3 (51,4)	477,8 (48,8)
40	358,9 (36,6)	343,4 (35,0)	329,0 (33,6)	315,4 (32,2)	302,7 (30,9)
50	240,2 (24,5)	231,7 (23,6)	223,7 (22,8)	216,0 (22,0)	208,8 (21,3)
60	172,0 (17,6)	166,8 (17,0)	161,9 (16,5)	157,1 (16,0)	152,6 (15,6)

Число твердости при испытании на микротвердость царапанием ребром четырехгранной алмазной пирамиды при нагрузке 0,490 Н (50 гс), вычисленные по формуле $H_{\square P} = \frac{3,708 P}{b^2}$

Таблица 4

Ширина канавки b , мкм	Числа твердости в Н/мм ² (кгс/мм ²)				
	0	1	2	3	4
0	—	—	—	—	—
10	18169,2 (1854,0)	15015,8 (1532,2)	12617,5 (1287,5)	10751,0 (1097,0)	9269,9 (945,9)
20	4542,3 (463,5)	4119,9 (420,4)	3753,9 (383,1)	3434,6 (350,5)	3154,3 (321,9)
30	2018,8 (206,0)	1890,6 (192,9)	1774,3 (181,1)	1668,4 (170,2)	1571,7 (160,4)
40	1135,5 (115,9)	1080,8 (110,3)	1029,9 (105,1)	982,6 (100,3)	938,5 (95,8)
50	726,7 (74,2)	698,5 (71,3)	671,9 (68,6)	646,8 (66,0)	623,1 (63,6)
60	504,7 (51,5)	488,3 (49,8)	472,6 (48,2)	457,7 (46,7)	443,6 (45,3)
70	370,8 (37,8)	360,4 (36,8)	350,5 (35,8)	340,9 (34,8)	331,8 (33,9)
80	283,9 (29,0)	276,9 (28,3)	270,2 (27,6)	263,7 (26,9)	257,5 (26,3)
90	224,3 (22,9)	219,4 (22,4)	214,6 (21,9)	210,0 (21,4)	205,6 (21,0)
100	181,7 (18,5)	178,1 (18,2)	174,6 (17,8)	171,2 (17,5)	167,9 (17,1)

Продолжение

Ширина канавки b , мкм	Числа твердости в Н/мм ² (кгс/мм ²)				
	5	6	7	8	9
0	72676,8 (7415,9)	50470,0 (5150,0)	37080,0 (3783,6)	28389,4 (2896,9)	22431,1 (2288)
10	8075,2 (824,0)	7097,3 (724,2)	6286,9 (641,5)	5607,7 (572,2)	5033,0 (513,6)
20	2907,0 (296,6)	2687,7 (274,3)	2492,3 (254,3)	2317,5 (236,5)	2160,4 (220,5)
30	1483,2 (151,3)	1401,9 (143,1)	1327,2 (135,4)	1258,2 (128,4)	1194,5 (121,9)
40	897,2 (91,5)	858,6 (87,6)	822,5 (83,9)	788,6 (80,5)	756,7 (77,2)
50	600,6 (61,3)	579,4 (59,1)	559,2 (57,1)	540,1 (55,1)	521,9 (53,3)
60	430,0 (43,9)	417,1 (42,6)	404,7 (41,3)	392,9 (40,1)	381,6 (38,9)
70	323,0 (33,0)	314,5 (32,1)	306,4 (31,3)	298,6 (30,5)	291,1 (29,7)
80	251,5 (25,7)	245,6 (25,1)	240,0 (24,5)	234,6 (23,9)	229,3 (23,4)
90	201,3 (20,5)	197,1 (20,1)	193,1 (19,7)	189,2 (19,3)	185,4 (18,9)
100	164,8 (16,8)	161,7 (16,5)	158,7 (16,2)	155,7 (15,9)	152,9 (15,6)

Числа твердости при испытании на микротвердость царапанием ребром четырехгранной алмазной пирамиды

при нагрузке 0,981 Н (100 гс), вычисленные по формуле $H_{\square P} = \frac{3,708 P}{b^2}$

Таблица 5

Ширина канавки b , мкм	Числа твердости в Н/мм ² (кгс/мм ²)				
	0	1	2	3	4
0	—	—	—	—	—
10	36375,5 (3708,0)	30062,4 (3064,5)	25260,7 (2575,0)	21523,9 (2194,1)	18558,9 (1891,8)
20	9093,8 (927,0)	8248,4 (840,8)	7515,6 (766,1)	6876,3 (700,9)	6315,2 (643,8)
30	4041,7 (412,0)	3785,1 (385,8)	3552,3 (362,1)	3340,2 (340,5)	3146,6 (320,8)
40	2273,4 (231,7)	2163,9 (220,6)	2062,1 (210,2)	1967,3 (200,5)	1878,9 (191,5)
50	1455,0 (148,3)	1398,5 (142,6)	1345,2 (137,1)	1294,9 (132,0)	1247,4 (127,2)
60	1010,4 (103,0)	977,6 (99,7)	946,3 (96,5)	916,5 (93,4)	888,1 (90,5)
70	742,3 (75,7)	721,6 (73,6)	701,7 (71,5)	682,6 (69,6)	664,3 (67,7)
80	568,3 (57,9)	554,4 (56,5)	540,9 (55,1)	528,0 (53,8)	515,5 (52,5)
90	449,1 (45,8)	439,2 (44,8)	429,7 (43,8)	420,6 (42,9)	411,7 (42,0)
100	363,7 (37,1)	356,6 (36,3)	349,6 (35,6)	342,9 (35,0)	336,3 (34,3)
110	300,6 (30,6)	295,2 (30,1)	289,9 (29,6)	284,9 (29,0)	279,9 (28,5)
120	252,6 (25,8)	248,4 (25,3)	244,4 (24,9)	240,4 (24,5)	236,6 (24,1)
130	215,2 (21,9)	211,9 (21,6)	208,7 (21,3)	205,6 (21,0)	202,6 (20,7)

Ширина канавки b , мм	Числа твердости в Н/мм ² (кгс/мм ²)				
	5	6	7	8	9
0	—	—	74235,6 (7567,3)	56836,7 (5793,8)	44908,0 (4577)
10	16166,9 (1648,0)	14209,2 (1448,4)	12586,6 (1283,0)	11226,9 (1144,4)	10076,3 (10271)
20	5820,1 (593,3)	5380,9 (548,5)	4989,7 (508,6)	4639,7 (473,0)	4325,2 (440)
30	2969,4 (302,7)	2806,7 (286,1)	2657,1 (270,9)	2519,1 (256,8)	2391,5 (243)
40	1796,3 (183,1)	1719,1 (175,2)	1646,7 (167,9)	1578,8 (160,9)	1515,0 (154)
50	1202,5 (122,6)	1159,9 (118,2)	1119,6 (114,1)	1081,3 (110,2)	1044,9 (106,5)
60	860,9 (87,8)	835,1 (85,1)	810,3 (82,6)	786,6 (80,2)	764,0 (77,9)
70	646,7 (65,9)	629,7 (64,2)	613,5 (62,5)	597,9 (60,9)	582,8 (59,4)
80	503,4 (51,3)	491,8 (50,1)	480,6 (49,0)	469,7 (47,9)	459,2 (46,8)
90	403,0 (41,1)	394,7 (40,2)	386,6 (39,4)	378,7 (38,6)	371,1 (37,8)
100	329,9 (33,6)	323,7 (33,0)	317,7 (32,4)	311,8 (31,8)	306,1 (31,2)
110	275,0 (28,0)	270,3 (27,6)	265,7 (27,1)	261,2 (26,6)	256,9 (26,2)
120	232,8 (23,7)	229,1 (23,4)	225,5 (23,0)	222,0 (22,6)	218,6 (22,3)
130	199,6 (20,3)	196,6 (20,0)	193,8 (19,8)	191,0 (19,5)	188,3 (19,2)

Числа твердости при испытании на микротвердость царапанием ребром четырехгранной алмазной пирамиды при нагрузке 1,962 Н (200 гс),

$$\text{вычисленное по формуле } H_{\square P} = \frac{3,708 P}{b^2}$$

Таблица 6

Ширина канавки b , мкм	Числа твердости в Н/мм ² (кгс/мм ²)			
	0	1	2	3
10	72750,9 (7416,0)	60124,7 (6128,9)	50521,5 (5150,0)	43047,9 (4388,2)
20	18187,7 (1854,0)	16496,8 (1681,6)	15031,2 (1532,2)	13752,5 (1401,9)
30	8083,4 (824,0)	7570,3 (771,7)	7104,6 (724,2)	6680,5 (681,0)
40	4546,9 (463,5)	4327,8 (441,2)	4124,2 (420,4)	3934,6 (401,1)
50	2910,0 (296,6)	2797,0 (285,1)	2690,5 (274,3)	2589,9 (264,0)
60	2020,8 (206,0)	1955,1 (199,3)	1892,6 (192,9)	1832,9 (186,8)
70	1484,7 (151,3)	1443,2 (147,1)	1403,4 (143,1)	1365,2 (139,2)
80	1136,7 (115,9)	1108,8 (113,0)	1081,9 (110,3)	1056,0 (107,6)
90	898,1 (91,6)	878,5 (89,6)	859,5 (87,6)	841,1 (85,7)
100	727,5 (74,2)	713,2 (72,7)	699,2 (71,3)	685,7 (69,9)
110	601,2 (61,3)	590,4 (60,2)	579,9 (59,1)	569,7 (58,1)
120	505,2 (51,5)	496,9 (50,7)	488,8 (49,8)	480,9 (49,0)
130	430,5 (43,9)	423,9 (43,2)	417,5 (42,6)	411,3 (41,9)
140	371,2 (37,8)	365,9 (37,3)	360,8 (36,8)	355,7 (36,3)
150	323,3 (33,0)	319,1 (32,5)	314,9 (32,1)	310,8 (31,7)
160	284,2 (29,0)	280,6 (28,6)	277,2 (28,3)	273,8 (27,9)
170	251,7 (25,7)	248,8 (25,4)	245,9 (25,1)	243,1 (24,8)
180	224,5 (22,9)	222,0 (22,6)	219,6 (22,4)	217,2 (22,1)
190	201,5 (20,5)	199,4 (20,3)	197,3 (20,1)	195,3 (19,9)

Продолжение

Ширина канавки b , мкм	Числа твердости в Н/мм ² (кгс/мм ²)		
	4	5	6
10	37117,8 (3783,7)	32333,7 (3296,0)	28418,3 (2896,9)
20	12630,4 (1287,5)	11640,1 (1186,6)	10671,9 (1097,0)
30	6293,3 (641,5)	5938,8 (605,4)	5613,5 (572,2)
40	3757,8 (383,1)	3592,6 (366,2)	3438,1 (350,5)
50	2494,8 (254,3)	2404,9 (245,2)	2319,8 (236,5)
60	1776,1 (181,1)	1721,9 (175,5)	1670,1 (170,2)
70	1328,5 (135,4)	1293,3 (131,8)	1259,5 (128,4)
80	1031,0 (105,1)	1006,9 (102,6)	983,6 (100,3)
90	823,3 (83,9)	806,1 (82,2)	789,4 (80,5)
100	672,6 (68,6)	659,9 (67,3)	647,5 (66,0)
110	559,8 (57,1)	550,1 (56,1)	540,6 (55,1)
120	473,1 (48,2)	465,6 (47,5)	458,2 (46,7)
130	405,1 (41,3)	399,2 (40,7)	393,3 (40,1)
140	350,8 (35,8)	346,0 (35,3)	341,3 (34,8)
150	306,7 (31,3)	302,8 (30,9)	298,9 (30,5)
160	270,5 (27,6)	267,2 (27,2)	264,0 (26,9)
170	240,3 (24,5)	237,5 (24,2)	234,8 (23,9)
180	214,9 (21,9)	212,5 (21,7)	210,3 (21,4)
190	193,3 (19,7)	191,3 (19,5)	189,4 (19,3)

Продолжение

Ширина канавки <i>b</i> , мм	Числа твердости в Н/мм ² (кгс/мм ²)		
	7	8	9
10	25173,3 (2566,1)	22453,9 (2288,9)	20152,6 (2054)
20	9979,5 (1017,3)	9279,4 (945,9)	8650,5 (881,8)
30	5314 (541,7)	5038,10 (513,6)	4783,1 (487,6)
40	3293,4 (335,7)	3157,6 (321,9)	3030,0 (308,9)
50	2239,2 (228,2)	2162,6 (220,4)	2089,9 (213,0)
60	1620,6 (165,2)	1573,3 (160,4)	1528,1 (155,8)
70	1227,0 (125,0)	1195,8 (121,9)	1165,7 (118,8)
80	961,1 (98,0)	939,4 (195,8)	918,4 (93,6)
90	773,2 (78,8)	757,5 (77,2)	742,3 (75,7)
100	635,4 (64,8)	623,7 (63,6)	612,3 (62,4)
110	531,4 (54,2)	522,5 (53,3)	513,7 (52,4)
120	451,0 (46,0)	444,0 (45,3)	437,2 (44,6)
130	387,6 (39,5)	382,0 (38,9)	376,5 (38,4)
140	336,6 (34,3)	332,1 (33,9)	327,7 (33,4)
150	295,1 (30,1)	291,4 (29,7)	287,7 (29,3)
160	260,8 (26,6)	257,7 (26,3)	254,7 (26,0)
170	232,2 (23,7)	229,6 (23,4)	227,0 (23,1)
180	208,0 (21,2)	205,8 (21,0)	203,6 (20,8)
190	187,4 (19,1)	185,6 (18,9)	183,7 (18,7)

Числа твердости при испытании на микротвердость царапанием ребром трехгранной алмазной пирамиды
при нагрузке 0,049 Н (5 гс), вычисленные по формуле $H_{\nabla P} = \frac{3,138 P}{b^2}$

Т а б л и ц а 7

Ширина канавки b , мкм	Числа твердости в Н/мм ² (кгс/мм ²)				
	0	1	2	3	4
0	—	—	—	—	9610,0 (981,0)
10	1537,0 (157,0)	1271,0 (130,0)	1068,0 (109,0)	910,0 (93,0)	784,5 (80,0)
20	384,4 (39,0)	348,6 (36,0)	317,7 (32,0)	290,6 (30,0)	267,0 (27,0)
30	170,8 (17,4)	160,0 (16,3)	150,1 (15,3)	141,2 (14,4)	133,0 (13,5)

Продолжение

Ширина канавки b , мкм	Числа твердости в Н/мм ² (кгс/мм ²)				
	5	6	7	8	9
0	6150,0 (628,0)	4271,0 (436,0)	3138,0 (320,0)	2402,0 (245,0)	1898,0 (194,0)
10	683,0 (70,0)	600,6 (61,0)	532,0 (54,0)	474,5 (48,0)	426,0 (43,0)
20	246,0 (25,0)	227,5 (23,0)	210,9 (21,0)	196,1 (20,0)	182,8 (18,7)
30	125,5 (12,9)	118,6 (12,1)	112,3 (11,5)	106,5 (10,9)	101,0 (10,3)

Числа твердости при испытании на микротвердость царапанием ребром трехгранной алмазной пирамиды

при нагрузке 0,098 Н (10 гс), вычисленные по формуле $H_{\nabla P} = \frac{3,138 P}{b^2}$

Таблица 8

Ширина канавки b , мкм	Числа твердости в Н/мм ² (кгс/мм ²)				
	0	1	2	3	4
0	—	—	—	—	19220,2 (1961,2)
10	3078,3 (313,8)	2544,1 (259,3)	2137,7 (217,9)	1821,5 (185,7)	1570,6 (160,1)
20	769,5 (78,5)	698,0 (71,2)	636,0 (64,8)	581,9 (59,3)	534,4 (54,5)
30	342,0 (34,9)	320,3 (32,7)	300,6 (30,6)	282,6 (28,8)	266,2 (27,1)
40	192,3 (19,6)	183,1 (18,6)	174,5 (17,8)	166,4 (17,0)	159,0 (16,2)

Продолжение

Ширина канавки b , мкм	Числа твердости в Н/мм ² (кгс/мм ²)				
	5	6	7	8	9
0	12313,5 (1255,2)	8551,0 (871,7)	6282,4 (640,4)	4809,9 (490,3)	3800,5 (387,4)
10	1368,1 (139,5)	1202,4 (122,6)	1065,1 (108,6)	950,1 (98,9)	852,7 (86,9)
20	492,5 (50,2)	455,4 (46,4)	422,2 (43,0)	392,6 (40,0)	366,0 (37,3)
30	251,2 (25,6)	237,5 (24,2)	224,8 (22,9)	213,1 (21,7)	202,3 (20,6)
40	152,0 (15,5)	145,4 (14,8)	139,3 (14,2)	133,6 (13,6)	128,2 (13,1)

Числа твердости при испытании на микротвердость царапанием ребром трехгранной алмазной пирамиды

при нагрузке 0,196 Н (20 гс), вычисленные по формуле $H_{\nabla P} = \frac{3,138 P}{b^2}$

Таблица 9

Ширина канавки <i>b</i> , мкм	Числа твердости в Н/мм ² (кгс/мм ²)				
	0	1	2	3	4
0	—	—	—	—	38440,5 (3922,5)
10	6150,5 (627,6)	5083,0 (518,7)	4271,1 (435,8)	3639,3 (371,4)	3138,0 (320,2)
20	1537,6 (156,9)	1394,6 (142,3)	1270,7 (129,7)	1162,6 (118,6)	1037,8 (109,0)
30	683,4 (69,7)	640,0 (65,3)	600,6 (61,3)	564,8 (57,6)	532,0 (54,3)
40	384,4 (39,2)	365,9 (37,3)	348,6 (35,6)	332,6 (33,9)	317,7 (32,4)
50	246,0 (25,1)	236,4 (24,1)	227,4 (23,2)	218,9 (22,3)	210,9 (21,5)
60	170,8 (17,4)	165,3 (16,9)	160,0 (16,3)	154,9 (15,8)	150,1 (15,3)

Продолжение

Ширина канавки <i>b</i> , мкм	Числа твердости в Н/мм ² (кгс/мм ²)				
	5	6	7	8	9
0	24601,9 (2510,4)	17084,6 (1743,3)	12552,0 (1280,8)	9610,1 (980,6)	7593,2 (774,8)
10	2733,5 (278,9)	2402,5 (245,2)	2128,2 (217,2)	1898,3 (193,7)	1703,7 (173,9)
20	984,1 (100,4)	909,8 (92,8)	843,6 (86,1)	784,5 (80,1)	731,3 (74,6)
30	502,1 (51,2)	474,5 (48,4)	449,2 (45,8)	425,9 (43,5)	404,3 (41,3)
40	303,7 (31,0)	290,6 (29,7)	278,4 (28,4)	266,9 (27,2)	256,1 (26,1)
50	203,3 (20,7)	196,1 (20,0)	189,3 (19,3)	182,8 (18,7)	176,7 (18,0)
60	145,5 (14,9)	141,2 (14,4)	137,0 (14,0)	133,0 (13,6)	129,2 (13,2)

Числа твердости при испытании на микротвердость царапанием ребром трехгранной алмазной пирамиды
 при нагрузке 0,490 Н (50 гс), вычисленные по формуле $H_{\nabla P} = \frac{3,138 P}{b^2}$

Таблица 10

Ширина канавки <i>b</i> , мкм	Числа твердости в Н/мм ² (кгс/мм ²)				
	0	1	2	3	4
0	—	—	—	—	—
10	15376,2 (1569,0)	12707,6 (1296,7)	10677,9 (1089,6)	9098,3 (928,4)	7844,9 (800,5)
20	3844,0 (392,2)	3486,6 (355,8)	3176,9 (324,2)	2906,6 (296,6)	2669,4 (272,4)
30	1708,4 (174,3)	1600,0 (163,3)	1501,6 (153,2)	1411,9 (144,1)	1330,1 (135,7)
40	961,0 (98,1)	914,7 (93,3)	871,6 (88,9)	831,6 (84,9)	794,2 (81,0)
50	615,0 (62,8)	591,1 (60,3)	568,6 (58,0)	547,4 (55,9)	527,3 (53,8)
60	427,1 (43,6)	413,2 (42,2)	400,0 (40,8)	387,4 (39,5)	375,4 (38,3)
70	313,8 (32,0)	305,0 (31,1)	296,6 (30,3)	288,5 (29,4)	280,8 (28,7)
80	240,2 (24,5)	234,3 (23,9)	228,6 (23,3)	223,2 (22,8)	217,9 (22,2)
90	189,8 (19,4)	185,7 (19,0)	181,6 (18,5)	177,8 (18,1)	174,0 (17,8)
100	153,7 (15,7)	150,7 (15,4)	147,8 (15,1)	144,9 (14,8)	142,1 (14,5)

Продолжение

Ширина канавки <i>b</i> , мкм	Числа твердости в Н/мм ² (кгс/мм ²)				
	5	6	7	8	9
0	61504,8 (6276,0)	42711,6 (4358,3)	31380,0 (3202,0)	24025,3 (2451,6)	18982,9 (1987)
10	6833,8 (697,3)	6006,3 (612,9)	5320,5 (542,9)	4745,7 (484,3)	4259,3 (434,6)
20	2460,2 (251,0)	2274,6 (232,1)	2103,2 (215,2)	1961,2 (200,1)	1828,3 (186,0)
30	1255,2 (128,1)	1186,4 (121,1)	1123,2 (114,6)	1064,8 (108,7)	1010,9 (103,2)
40	759,3 (77,5)	726,6 (74,1)	696,1 (71,0)	667,3 (68,1)	640,4 (65,3)
50	508,3 (51,9)	490,3 (50,0)	473,2 (48,3)	457,1 (46,6)	441,7 (45,1)
60	363,9 (37,1)	352,9 (36,0)	342,5 (35,0)	332,5 (33,9)	322,9 (33,0)
70	273,3 (27,9)	266,2 (27,2)	259,3 (26,5)	252,7 (25,8)	246,3 (25,1)
80	212,8 (21,7)	207,9 (21,2)	203,1 (20,7)	198,5 (20,3)	194,1 (19,8)
90	170,4 (17,4)	166,8 (17,0)	163,4 (16,7)	160,1 (16,3)	156,9 (16,0)
100	139,4 (14,2)	136,8 (14,0)	134,3 (13,7)	131,8 (13,5)	129,4 (13,2)

Числа твердости при испытании на микротвердость царапанием ребром трехгранной алмазной пирамиды

при нагрузке 0,981 Н (100 гс), вычисленные по формуле $H_{\nabla P} = \frac{3,138 P}{b^2}$

Т а б л и ц а 11

Ширина канавки b , мкм	Числа твердости в Н/мм ² (кгс/мм ²)				
	0	1	2	3	4
0	—	—	—	—	—
10	30783,8 (3138,0)	25441,1 (2593,4)	21377,6 (2179,2)	18215,2 (1856,8)	15706,0 (1601,0)
20	7695,9 (784,5)	6980,4 (711,6)	6360,3 (648,3)	5819,2 (593,2)	5344,4 (544,8)
30	3420,4 (348,7)	3203,3 (326,5)	3006,2 (306,4)	2826,8 (288,1)	2662,9 (271,5)
40	1923,9 (196,1)	1831,3 (186,7)	1745,1 (177,9)	1664,9 (169,7)	1590,1 (162,0)
50	1231,3 (125,5)	1183,5 (120,6)	1138,4 (116,1)	1095,9 (111,7)	1055,7 (107,6)
60	855,1 (87,2)	827,3 (84,3)	800,8 (81,6)	775,6 (79,1)	751,5 (76,6)
70	628,2 (64,0)	610,6 (62,2)	593,8 (60,5)	577,6 (58,9)	562,1 (57,3)
80	480,9 (49,0)	469,2 (47,8)	457,8 (46,7)	446,8 (45,5)	436,3 (44,5)
90	380,0 (38,7)	371,7 (37,9)	363,7 (37,1)	355,9 (36,3)	348,4 (35,5)
100	307,8 (31,4)	301,8 (30,8)	295,9 (30,2)	290,2 (29,6)	284,6 (29,0)
110	254,4 (25,9)	249,8 (25,5)	245,4 (25,0)	241,1 (24,6)	236,9 (24,1)
120	213,8 (21,8)	210,2 (21,4)	206,8 (21,1)	203,5 (20,7)	200,2 (20,4)
130	182,1 (18,6)	179,4 (18,3)	176,8 (18,0)	174,0 (17,7)	171,4 (17,5)

Ширина канавки δ , мм	Числа твердости в Н/мм ² (кгс/мм ²)				
	5	6	7	8	9
0	—	—	62824,0 (6404,1)	48099,6 (4903,1)	38004,6 (3874,0)
10	13681,7 (1394,7)	12024,9 (1225,8)	10651,8 (1085,8)	9501,1 (968,5)	8527,3 (859,3)
20	4925,4 (502,1)	4553,8 (464,2)	4222,7 (430,5)	3926,5 (400,3)	3660,4 (373,1)
30	2512,9 (256,2)	2375,3 (242,1)	2248,6 (229,2)	2131,8 (217,3)	2023,9 (206,3)
40	1520,2 (155,0)	1454,8 (148,3)	1393,5 (142,1)	1336,1 (136,2)	1282,1 (130,7)
50	1017,6 (103,7)	981,6 (100,1)	947,5 (96,6)	915,1 (93,3)	884,3 (90,1)
60	728,6 (74,3)	706,7 (72,0)	685,7 (69,9)	665,7 (67,9)	646,6 (65,9)
70	547,3 (55,8)	532,9 (54,3)	519,2 (55,9)	505,9 (51,6)	493,2 (50,3)
80	426,1 (43,4)	416,2 (42,4)	406,7 (41,5)	397,5 (40,5)	388,6 (39,6)
90	341,1 (34,8)	334,0 (34,0)	327,2 (33,3)	320,5 (32,7)	314,1 (32,0)
100	279,2 (28,5)	273,9 (27,9)	268,9 (27,4)	263,9 (26,9)	259,1 (26,4)
110	232,7 (23,7)	228,7 (23,3)	224,9 (22,9)	221,1 (22,5)	217,4 (22,2)
120	197,0 (20,1)	193,9 (19,8)	190,8 (19,5)	187,9 (19,2)	184,9 (18,9)
130	168,9 (17,2)	166,4 (17,0)	164,0 (16,7)	161,6 (16,5)	159,3 (16,2)

Числа твердости при испытании на микротвердость царапанием ребром трехгранной алмазной пирамиды при нагрузке

$$1,962 \text{ Н (200 гс)}, \text{ вычисленные по формуле } H_{\nabla P} = \frac{3,138 P}{b^2}$$

Таблица 12

Ширина канавки <i>b</i> , мм	Числа твердости в Н/мм ² (кгс/мм ²)			
	0	1	2	3
10	61567,5 (6276,0)	50882,3 (5186,8)	42755,2 (4358,3)	36430,5 (3713,6)
20	15391,8 (1569,0)	13960,9 (1423,1)	12720,5 (1296,7)	11638,5 (1186,4)
30	6840,8 (697,3)	6406,6 (653,1)	6012,4 (612,9)	5653,6 (576,3)
40	3847,9 (392,3)	3662,5 (373,3)	3490,2 (355,8)	3329,8 (339,4)
50	2162,7 (251,0)	2367,1 (241,3)	2276,9 (232,1)	2191,8 (223,4)
60	1710,2 (174,3)	1654,6 (168,7)	1601,6 (163,3)	1551,2 (158,1)
70	1256,5 (128,1)	1221,3 (124,5)	1187,6 (121,1)	1155,3 (117,8)
80	961,9 (98,1)	938,4 (95,7)	915,6 (93,3)	893,7 (91,1)
90	760,1 (77,5)	743,5 (75,8)	727,4 (74,1)	711,8 (72,6)
100	615,7 (62,8)	603,5 (61,5)	591,7 (60,3)	580,3 (59,2)
110	508,8 (51,9)	499,7 (50,9)	490,8 (50,0)	482,1 (49,2)
120	427,5 (43,6)	420,5 (42,9)	413,6 (42,2)	406,9 (41,5)
130	364,3 (37,1)	358,7 (36,6)	353,3 (36,0)	348,0 (35,5)
140	314,1 (32,0)	309,7 (31,6)	305,3 (31,1)	301,1 (30,7)
150	273,6 (27,9)	270,0 (27,5)	266,5 (27,2)	263,0 (26,8)
160	240,5 (24,5)	237,5 (24,2)	234,6 (23,9)	231,7 (23,6)
170	213,0 (21,7)	210,5 (21,5)	208,1 (21,2)	205,7 (21,0)
180	190,0 (19,4)	187,9 (19,2)	185,8 (18,9)	183,8 (18,7)
190	170,5 (17,4)	168,7 (17,2)	167,0 (17,0)	165,3 (16,8)

Продолжение

Ширина канавки <i>b</i> , мм	Числа твердости в Н/мм ² (кгс/мм ²)		
	4	5	6
10	31412,0 (3202,0)	27363,3 (2789,3)	24049,8 (2451,6)
20	10688,8 (1089,6)	9850,8 (1004,2)	9107,6 (928,4)
30	5325,9 (542,9)	5025,9 (512,3)	4750,6 (484,3)
40	3180,1 (324,2)	3040,4 (309,9)	2909,6 (296,6)
50	2111,4 (215,2)	2035,3 (207,5)	1963,2 (200,1)
60	1503,1 (153,2)	1457,2 (148,5)	1413,4 (144,1)
70	1124,3 (114,6)	1094,5 (111,6)	1065,9 (108,7)
80	872,5 (88,9)	852,1 (86,9)	832,4 (84,9)
90	696,8 (71,0)	682,2 (69,5)	668,0 (68,1)
100	569,2 (58,0)	558,4 (56,9)	547,9 (55,9)
110	473,7 (48,3)	465,5 (47,5)	457,5 (46,6)
120	400,4 (40,8)	394,0 (40,2)	387,8 (39,5)
130	342,8 (35,0)	337,8 (34,4)	332,8 (33,9)
140	296,9 (30,3)	292,8 (29,9)	288,8 (29,4)
150	259,6 (26,5)	258,3 (26,1)	252,9 (25,8)
160	228,9 (23,3)	226,1 (23,1)	223,4 (22,8)
170	203,3 (20,7)	201,0 (20,5)	198,7 (20,3)
180	181,8 (18,5)	179,9 (18,3)	177,9 (18,1)
190	163,6 (16,7)	161,9 (16,5)	160,2 (16,3)

Продолжение

Ширина канавки b , мм	Числа твердости в Н мм ² (кгс/мм ²)		
	7	8	9
10	21303,6 (2171,6)	19002,3 (1937,0)	17054,7 (1738,5)
20	8445,5 (860,9)	7853,0 (800,5)	7320,7 (746,3)
30	4497,2 (458,4)	4263,7 (434,6)	4047,8 (412,6)
40	2787,1 (284,1)	2672,2 (272,4)	2564,2 (261,4)
50	1894,9 (193,2)	1830,2 (187,6)	1768,7 (180,3)
60	1371,5 (139,8)	1331,5 (135,7)	1293,1 (131,8)
70	1038,4 (105,9)	1011,9 (103,2)	983,5 (100,6)
80	813,4 (82,9)	795,0 (81,0)	777,3 (79,2)
90	654,3 (66,7)	641,1 (65,3)	628,2 (64,0)
100	537,7 (54,8)	527,8 (53,8)	518,2 (52,8)
110	449,7 (45,8)	442,1 (45,1)	434,7 (44,3)
120	381,7 (38,9)	375,8 (39,3)	369,9 (37,7)
130	328,0 (33,4)	323,3 (33,0)	318,6 (32,5)
140	284,9 (29,0)	281,1 (28,7)	277,3 (28,3)
150	249,8 (25,5)	246,6 (25,1)	243,5 (24,8)
160	220,7 (22,5)	218,1 (22,2)	215,5 (22,0)
170	196,5 (20,0)	194,3 (19,8)	192,1 (19,6)
180	176,0 (18,0)	174,2 (17,8)	172,3 (17,6)
190	158,6 (16,2)	157,0 (16,0)	155,4 (15,9)

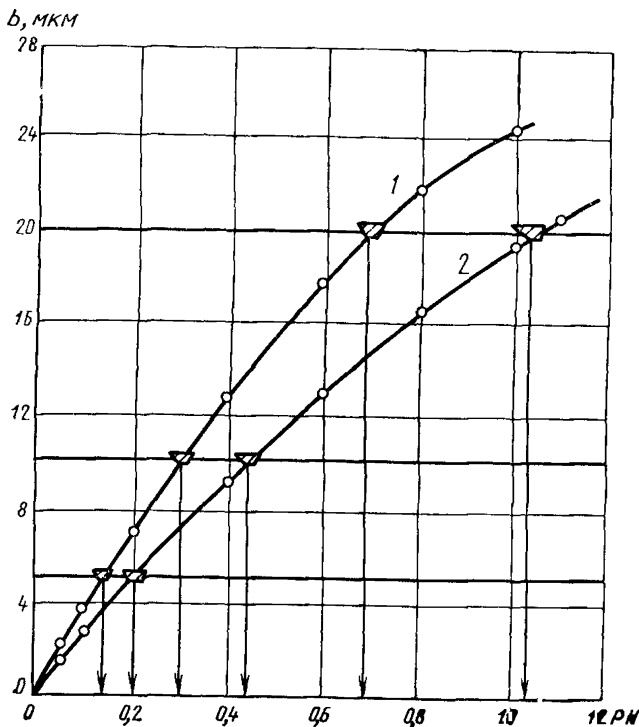
**ПРИМЕРЫ ВЫЧИСЛЕНИЯ МИКРОТВЕРДОСТИ ЦАРАПАНИЕМ
ПО МАРТЕНСУ ($H_{\square M}$ или $H_{\nabla M}$)**

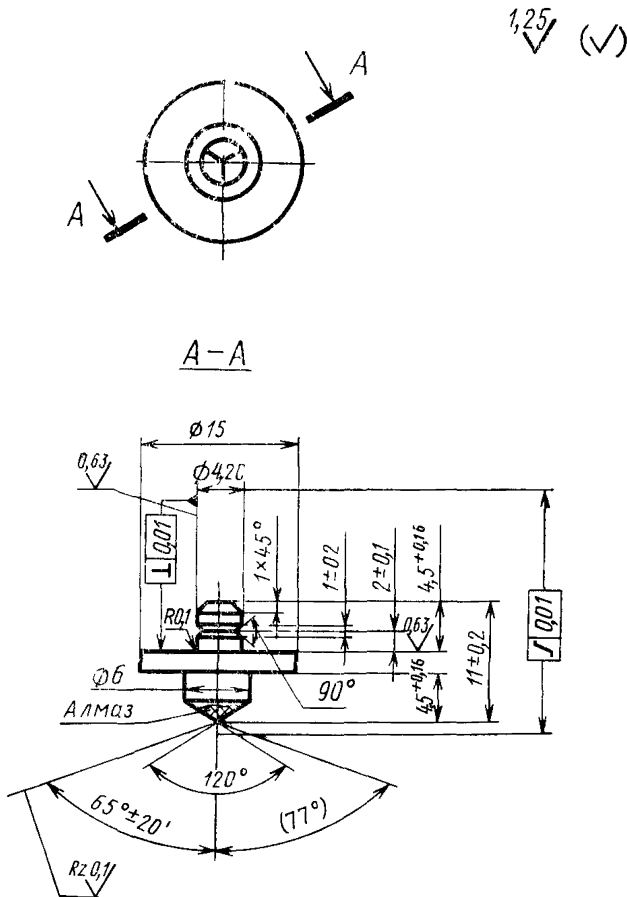
Было нанесено 7—8 канавок при нагрузке 0,049; 0,098; 0,196; 0,392; 0,588; 0,784; 0,981 и 1,078 Н (5, 10, 20, 40, 60, 80, 100 и 110 гс) и найдена ширина канавок* (см. таблицу) для двух материалов (образцов) при царапании ребром трехгранной пирамиды.

Образцы	Ширина канавок, мкм, для нагрузки, Н (гс)							
	0,049 (5)	0,098 (10)	0,196 (20)	0,392 (40)	0,588 (60)	0,784 (80)	0,981 (100)	1,079 (110)
1	2,2	3,6	7,0	12,8	17,8	21,8	24,4	—
2	1,6	2,7	5,1	9,1	13,1	16,5	19,6	20,75

* Средняя величина нескольких измерений ширины канавок, нанесенных при одинаковой нагрузке.

Из кривых, построенных по данным таблицы, видно, что абсциссы точек пересечения кривой 1 для канавки шириной 5; 10 и 20 мкм будут 0,137; 0,294 и 0,677 Н (14; 30 и 69 гс), а для кривой 2 — 0,196; 0,431 и 1,020 Н (20; 44 и 104 гс).



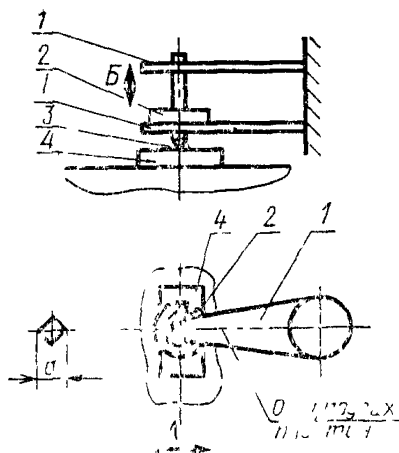
АЛМАЗНЫЙ НАКОНЕЧНИК С РАБОЧЕЙ ЧАСТЬЮ В ВИДЕ
ТРЕХГРАННОЙ ПИРАМИДЫ

1. Угол между гранью и ребром — 142°
2. Угол между ребрами в горизонтальной плоскости — $115^\circ \pm 20'$ (угол дается для контроля правильности огранки пирамиды).
3. Технические требования, правила приемки и методы испытания — по ГОСТ 9377—74 для типа НПМ.

ПРОЦЕСС ЦАРАПАНИЯ АЛМАЗНЫМ НАКОНЕЧНИКОМ

При измерении микротвердости царапанием на приборах для испытания на микротвердость ПМТ-5 и ПМТ-3 необходимо, чтобы перемещение столика прибора с изделием было направлено вдоль оси упругих пластин механизма нагружения (черт 1)

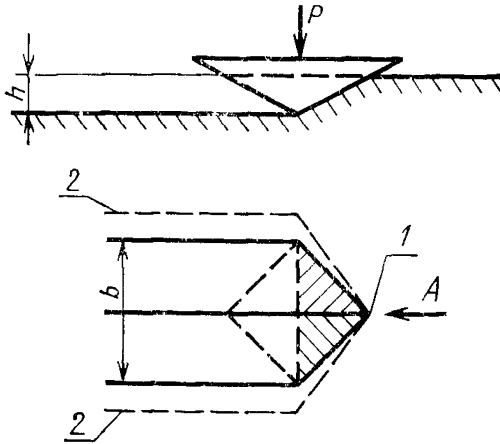
Схема расположения механизма нагружения для измерения микротвердости царапанием



1—упругие пластины; 2—груз, 3—алмазная пирамида; 4—изделие.

Черт. 1

Четырехгранная пирамида в процессе царапания
ребром



1—ребро пирамиды; 2—наплыв; h —глубина канавки
 b —ширина канавки.

Черт. 2

Механизм образования канавок на испытываемой поверхности при царапании ребром состоит в пластическом деформировании материала преимущественно сдвигом в сторону (черт. 2) и смещением его в направлении от оси к краям канавки; при этом сопротивление царапанию связывается с прочностью материала, которая считается тем большей, чем меньше ширина (глубина) канавки.

При царапании гранью механизм образования канавок в начале процесса также состоит в пластическом деформировании, однако со сдвигом вперед. В последующем, вследствие подрезания материала ребрами, на концах фронта сдвига создаются благоприятные условия для отделения сдвигаемого материала вверх — появляется стружка с дроблением и диспергированием.

Изменение № 1 ГОСТ 21318—75 Измерение микротвердости царапанием алмазными наконечниками

Постановлением Государственного комитета СССР по стандартам от 08.09.82 № 3538 срок введения установлен

с 01.07.83

Пункт 1.2 изложить в новой редакции «1.2 Число микротвердости определяют делением приложенной к алмазному наконечнику нормальной нагрузки на условную площадь контакта пирамиды с испытуемой поверхностью

Для четырехгранной пирамиды с квадратным основанием число микротвердости ($H_{\square P}$) вычисляют по формуле

$$H_{\square P} = \frac{0,3782F}{b^2}, \quad (1)$$

если F выражена в Н ($H_{\square P} = \frac{3,708 F}{b^2}$, если F выражена в кгс).

Для трехгранной пирамиды с основанием в виде равностороннего треугольника число микротвердости ($H_{\triangle P}$) вычисляют по формуле

$$H_{\triangle P} = \frac{0,3201F}{b^2}, \quad (2)$$

если F выражена в Н ($H_{\triangle P} = \frac{3,138F}{b^2}$, если F выражена в кгс), где F — нормальная нагрузка, приложенная к алмазному наконечнику, Н (кгс);

(Продолжение см. стр. 176)

b — ширина канавки, мм.

Числа микротвердости, определенные для разных значений F и b , приведены в обязательном приложении 1.

Примечания:

1. Индексы $\square P$ и ∇P при числе микротвердости N ограждают форму основания пирамиды и царапание, выполненное ребром пирамиды.

2. Материалы высокой твердости рекомендуется испытывать трехгранной пирамидой»

Раздел 1 дополнить пунктами — 1.3, 1.4 «1.3. Число микротвердости по Мартенсу ($H_{\square M}$ или $H_{\nabla M}$) определяют числом нормальной нагрузки F в кгс, необходимой для получения канавки заданной ширины b , равной 5, 10 или 20 мкм.

При царапании ребром четырехгранной пирамиды, ребром или гранью трехгранной пирамиды способ царапания ребром или гранью для трехгранной пирамиды указывают в тексте протокола испытания (см. справочное приложение 2)

1.4 Микротвердость, определенную по формулам (1) и (2), обозначают соответственно $H_{\square P}$ и $H_{\nabla P}$ с указанием нагрузки в кгс, например:

$H_{\square P 0,1}$ — микротвердость, определенная царапанием ребром четырехгранной пирамиды при нагрузке 0,98 Н.

Микротвердость, определенную по п 1.3, обозначают $H_{\square M}$ или $H_{\nabla M}$ с указанием ширины канавки в мкм, например:

(Продолжение см. стр. 177)

(Продолжение изменения к ГОСТ 21318—75)

$H_{\square M20}$ —микротвердость по Мартенсу, определенная царапанием ребром, ширина канавки $b = 20$ мкм

Примечание Число микротвердости, полученное при измерениях, указывают перед ее обозначением»

Пункт 2.2 Заменить ссылку ГОСТ 9377—74 на ГОСТ 9377—81

Приложение 1 Наименования таблиц 1, 3—5. Исключить слова «вычисленные по формуле $H_{\square P} = \frac{3,708P}{b^2}$ »,

наименование таблицы 2 Исключить слова «вычисляются по формуле

$$H_{\square P} = \frac{3,708P}{b^2}$$

наименование таблицы 6 Исключить слова «вычисленные по формуле

$$H_{\square P} = \frac{3,703P}{b^2}$$

(Продолжение см стр 178)

(Продолжение изменения к ГОСТ 21318—75)

наименования таблиц 7—12. Исключить слова: «вычисленные по формуле

$$H_{\nabla P} = \frac{3,138P}{b^2}.$$

Таблицы 1—12. Графа «Числа твердости в Н/мм² (кгс/мм²)». Исключить слова: «В Н/мм²(кгс/мм²)».

Во всех таблицах исключить значения, стоящие перед скобками; скобки исключить.

Приложение 3. Пункт 2 изложить в новой редакции: «2 Угол между ребрами в плоскости грани пирамиды — 115°20'».

Пункт 3. Заменить ссылку: ГОСТ 9377—74 на ГОСТ 9377—81.

Приложение 4 дополнить абзацем: «Контроль правильности установки алмазного наконечника проводят, измеряя несимметричность линии дна канавки, разделяющей ее ширину b пополам (см. черт. 2). Отклонение от симметрии допускается не более 0,05 b ».

(ИУС № 12 1982 г.)

Редактор *И. И. Топильская*
Технический редактор *Л. Б. Семенова*
Корректор *С. М. Гофман*

Сдано в наб. 08.01.76 Подп. в печ. 18.02.76 1,5 п. л. Тираж 8000 Цена 8 коп.

Ордена «Знак Почета» Издательство стандартов. Москва, Д-557, Новопресненский пер., 3
Тип. «Московский печатник», Москва, Ляли пер., 6. Зак. 172