

ГОСТ 21342.19-78 ЭЭЭ от 07.05.90 срок действия профком до 01.07.93 / ИФЭ № 8, 1990/

УДК 621.316.8 : 621.391.822.08 : 006.354

Группа ЭЭЭ

ГОСУДАРСТВЕННЫЙ СТАНДАРТ СОЮЗА ССР

**ГОСТ
21342.19—78***

РЕЗИСТОРЫ
Методы измерения уровня шумов
Resistors.
Methods of measuring noise level

(СТ СЭВ 2749—80)
Взамен
ГОСТ 3223—67 и
ГОСТ 11199—65 в части
метода проверки ЭДС
собственных шумов

Постановлением Государственного комитета стандартов Совета Министров СССР от 21 февраля 1978 г. № 508 срок введения установлен

с 01.07.79

Постановлением Госстандарта от 09.02.84 № 450 срок действия продлен

до 01.07.89

Несоблюдение стандарта преследуется по закону

Настоящий стандарт распространяется на непроволочные резисторы и устанавливает следующие методы измерения уровня шумов резистора:

- косвенного измерения;
- сравнения.

Общие условия при измерении уровня шумов резистора и технике безопасности — по ГОСТ 21342.0—75.

Стандарт полностью соответствует СТ СЭВ 2749—80 и Публикации МЭК 195.

(Измененная редакция, Изм. № 1).

1. МЕТОД КОСВЕННОГО ИЗМЕРЕНИЯ

1.1. Принцип измерения уровня шумов заключается в предварительном измерении напряжения шумов на испытываемом резисторе с последующим вычислением суммарной э.д.с. тепловых и токовых шумов резистора (далее — э.д.с. шумов) и уровня шумов.

1.2. Аппаратура

1.2.1. Структурная схема установки для косвенного измерения уровня шумов приведена на черт. 1.

Неравномерность частотной характеристики не должна превышать ±2 дБ в полосе частот 60—6000 Гц при ослаблении не менее:

Издание официальное

Перепечатка воспрещена

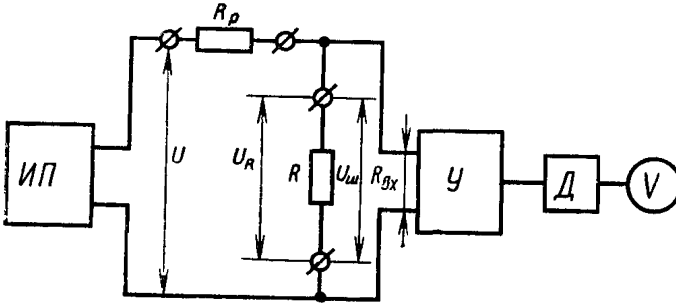
★

* Переиздание (ноябрь 1984 г.) с Изменением № 1, утвержденным в марте 1982 г. (ИУС 6—82)

ГОСТ 21342.19-78 ЭЭЭ Постановлением Госстандарта СССР от 20.12.88 № 4300 срок действия продлен до 01.01.91 / ИФЭ № 3, 1989/

20 дБ — на частоте 30 Гц;
10 дБ — на частоте 10000 Гц.

Отклонение граничных частот (60—6000 Гц) не должно превышать $\pm 20\%$, причем отношение большей граничной частоты к меньшей должно составлять $100 \pm 10\%$.



ИП—источник питания постоянного тока; У—усилитель напряжения;
Д—квадратный детектор, V—вольтметр, R_p —разделительный резистор;
R—испытываемый резистор

Черт. 1

Сопротивление разделительного резистора должно быть таким же, что и сопротивление испытываемого резистора.

1.2.2. Напряжение, подаваемое от источника питания (U), вычисляют по формуле

$$U = U_R \frac{R + R_p}{R},$$

где U_R — напряжение на испытываемом резисторе, В;

R — сопротивление испытываемого резистора, Ом;

R_p — сопротивление разделительного резистора, Ом.

Постоянное напряжение на испытываемом резисторе (U_R) должно соответствовать его номинальной мощности рассеяния, но не должно превышать предельного рабочего напряжения.

Напряжение, подаваемое на выводы 1—2 линейных и логарифмических резисторов и 2—3 обратно логарифмических резисторов, должно соответствовать $0,5 P_{\text{номинал}}$ и не превышать $0,8$ предельного рабочего напряжения.

1.2.3. Погрешность метода измерения уровня шумов (включая погрешность от пульсации напряжения питания) должна быть в пределах $\pm 20\%$.

1.3. Проведение измерений

1.3.1. Испытываемый резистор подключают к установке. Переменный резистор подключают выводами 1 и 3, причем подвижную систему устанавливают в среднее положение (посередине полного

угла поворота). Линейные и логарифмические резисторы подключают выводами 1—2, обратно логарифмические резисторы — выводами 2—3, при этом подвижную систему устанавливают в положение, при котором сопротивление между этими выводами составит $80 \pm 10\%$ полного сопротивления, измеренного между выводами 1—3.

На резистор подают постоянное напряжение и измеряют напряжение шумов.

1.4. Обработка результатов

1.4.1. Э.д.с. шумов резистора (E) в микровольтах вычисляют по формуле

$$E = U_{\text{ш}} \left[1 + \frac{R(R_{\text{вх}} + R_{\text{р}})}{R_{\text{вх}} \cdot R_{\text{р}}} \right],$$

где $R_{\text{вх}}$ — входное сопротивление усилителя в заданной полосе частот, Ом;

$U_{\text{ш}}$ — напряжение шумов на испытываемом резисторе, мкВ.

1.4.2. Уровень шумов (D) в микровольтах на вольт вычисляют по формуле

$$D = \frac{E}{U_{\text{р}}}.$$

2. МЕТОД СРАВНЕНИЯ

2.1. Принцип измерения уровня шумов заключается в сравнении напряжения шумов на испытываемом резисторе с образцовым переменным напряжением.

2.2. Аппаратура

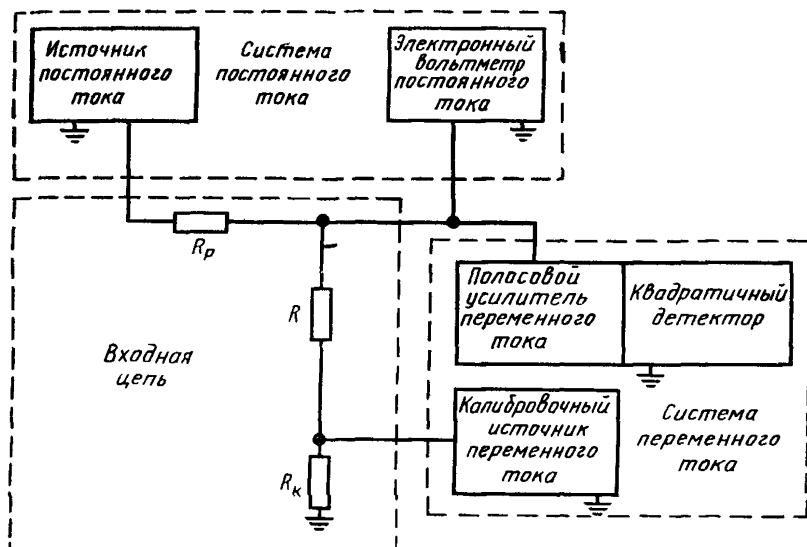
2.2.1. Структурная схема установки приведена на черт. 2 и состоит из системы постоянного тока, входной цепи и системы переменного тока.

2.2.2. Входная цепь состоит из разделительного резистора ($R_{\text{р}}$), испытываемого резистора (R) и калибровочного резистора ($R_{\text{к}}$). Для проведения измерения необходимо не менее четырех разделительных резисторов с сопротивлением от 1000 Ом до 1 МОм. Номинальная мощность рассеяния каждого резистора должна быть не менее 1 Вт, а допускаемое отклонение сопротивления $\pm 1,0\%$. Сопротивление калибровочного резистора должно быть $1 \pm 0,01$ Ом, а номинальная мощность рассеяния — не менее 0,5 Вт. Разделительный и калибровочный резисторы должны обладать малыми уровнями шумов (например проволочные резисторы).

2.2.3. Система постоянного тока состоит из источника напряжения постоянного тока и электронного вольтметра постоянного тока.

Источник постоянного тока должен быть стабильным (в пределах $\pm 1\%$ за 8 ч) и обеспечивать напряжение до 400 В при на-

грузке не менее 1,5 Вт. Погрешность измерения напряжения шумов, обусловленная шумами и пульсацией выходного напряжения источника постоянного тока, не должна превышать 0,5 дБ в случае, когда постоянный ток проходит через испытываемый резистор с малым уровнем шумов.



R_p —разделительный резистор, R —проверяемый резистор; R_k —калибровочный резистор

Черт. 2

Постоянное напряжение на испытываемом резисторе (U), значения которого должны соответствовать указанным в таблице обязательного приложения 1, следует измерять электронным вольтметром постоянного тока с полным входным сопротивлением не менее 4 МОм в диапазоне частот 0—1600 Гц, с погрешностью измерения в пределах $\pm 3\%$ и постоянной времени менее 0,5 с. Шкала вольтметра должна быть откалибрована как в вольтах, так и децибелах (0 дБ должен соответствовать 1 В). Помехи, вносимые вольтметром при подключении его к входной цепи, не должны увеличивать результаты измерения напряжения шумов более чем на 0,2 дБ.

(Измененная редакция, Изм. № 1).

2.2.4. Система переменного тока должна состоять из калибровочного источника переменного тока, полосового усилителя переменного тока с фиксированной полосой пропускания, квадратичного детектора и индикатора. Калибровочный источник переменного тока должен выдавать синусоидальное напряжение частотой

1000 ± 20 Гц значением $0,6—0,7$ мВ (действующее значение) на нагрузке 1 Ом. Точное значение калибровочного напряжения устанавливается при настройке системы. Стабильность выходного напряжения калибровочного источника за время, необходимое для калибрования, должна быть не хуже $\pm 2\%$. Калибровочное напряжение должно обеспечивать показания измерительной установки, приведенной на черт. 2, до $+60$ дБ включительно. Уровень собственных шумов полосового усилителя при короткозамкнутом входе не более минус 6 дБ. Требуемый диапазон регулирования усиления, обеспечивающий калибрование в зависимости от условий на входе,— не менее 33 дБ. Полоса пропускания усилителя, измеренная на уровне половинной мощности, должна соответствовать значению 1000 ± 50 Гц при неравномерности в плоской части кривой не более $\pm 0,2$ дБ и геометрическом центре на частоте 1000 ± 50 Гц.

Эффективная полоса пропускания, определенная для уровней от 0,01 до 1,0, должна соответствовать 1000 ± 40 Гц. За уровень 1,0 принимают коэффициент усиления по мощности на частоте 1000 ± 40 Гц.

Примечание. Допускается использовать полосовые усилители с эквивалентной прямоугольной полосой пропускания, равной двум частотным декадам, с геометрическим центром на частоте 600 ± 30 Гц.

Полное входное сопротивление усилителя в диапазоне частот 600—1600 Гц должно быть не менее 4Мом. Отсчетные устройства системы должны быть откалиброваны как в децибелах от минус 20 до плюс 60, так и в микровольтах для системы переменного тока и в вольтах для системы постоянного тока.

Погрешность детектора должна быть в пределах $\pm 0,4$ дБ. Постоянная времени детектора должна быть от 0,8 до 1,5 с.

Система переменного тока должна обеспечивать измерение сигналов в диапазоне от минус 20 до плюс 60 дБ. За уровень 0 дБ принимают сигнал, равный 1 мкВ. Динамический диапазон системы более $+60$ дБ должен быть не менее $+10$ дБ.

2.2.5. Погрешность измерения напряжения шумов должна быть в пределах $\pm 10\%$, при доверительной вероятности 0,95.

2.3. Проведение измерений

2.3.1. Процесс измерения уровня шумов на установке, приведенной на черт. 2, должен состоять из трех последовательных этапов: калибрования;

измерения шумов системы;

измерения суммарных шумов с одновременным измерением напряжения постоянного тока, подаваемого на испытываемый резистор. При измерении групп идентичных резисторов первый и второй этапы могут быть опущены при условии проведения их в начале измерения каждой группы.

2.3.2. При калибровании резистор, предназначенный для испытания, монтируют на испытательном стенде, и в цепь включают разделительный резистор согласно таблице обязательного приложения 1. При этом вывод разделительного резистора в месте подключения к источнику постоянного тока заземляют. Одновременно через калибровочный резистор подают калибровочное напряжение частотой 1000 ± 20 Гц.

Регулятор усиления подставляют так, чтобы прибор, измеряющий напряжение шумов, показывал $+60$ дБ или эквивалентное значение.

2.3.3. При измерении шумов системы калибровочное напряжение снимается, в то время как все остальные соединения остаются в соответствии с требованиями п. 2.3.2. После 5—6 с выдержки, в течение которой показание прибора стабилизируется, снимают показания значений шумов системы (S) в децибелах.

2.3.4. При измерении суммарных шумов вывод разделительного резистора R_p , который был заземлен, для операций, указанных в пп. 2.3.2 и 2.3.3, подключают к источнику постоянного тока и в результате этого напряжение постоянного тока подают на испытываемый резистор.

Калибровочное напряжение при этом отсутствует. Затем напряжение постоянного тока регулируют до требуемого значения. После 5—6 с выдержки снимают показания напряжения постоянного тока в децибелах (D) и суммарных шумов (T).

2.4. Обработка результатов

2.4.1. Уровень шумов для одной частотной декады (N) вычисляют по формуле

$$N = T - D.$$

Для точного вычисления уровня шумов резистора используют формулу

$$N = T - F(T - S) - D.$$

Значения $F(T - S)$ при различных значениях разности ($T - S$) приведены в таблице обязательного приложения 2.

Если разность ($T - S$) превышает 15 дБ, то значение $F(T - S)$ равно нулю и ею можно пренебречь.

Под одной частотной декадой понимают эквивалентную прямоугольную полосу пропускания с отношением крайних частот, равным 10.

$$\text{При этом } \lg \frac{f_2}{f_1} = 1.$$

В связи с тем, что спектральное распределение мощности шумов резистора пропорционально $\frac{1}{f}$, отношение мкВ/В обеспечивает оценку шумов в любой частотной декаде.

Рабочие условия измерения уровня шумов резисторов

Номинальное сопротивление испытываемого резистора, Ом	Для номинальной мощности рассеяния 0,5 Вт и более				Для номинальной мощности рассеяния 0,25; 0,125; 0,1 Вт			
	Сопротивление раздвигательного резистора, Ом	Напряжение постоянное, дБ	Напряжение постоянное, В	Мощность рассеяния в проверяемом резисторе, мВт	Сопротивление раздвигательного резистора, Ом	Напряжение постоянное, дБ	Напряжение постоянное, В	Мощность рассеяния в проверяемом резисторе, мВт
100	$1,0 \cdot 10^3$	10,1	3,2	100	$1,0 \cdot 10^3$	10,1	3,2	100
120	$1,0 \cdot 10^3$	11,6	3,8	120	$1,0 \cdot 10^3$	10,9	3,5	100
150	$1,0 \cdot 10^3$	13,5	4,7	150	$1,0 \cdot 10^3$	11,8	3,9	100
180	$1,0 \cdot 10^3$	15,1	5,7	180	$1,0 \cdot 10^3$	12,5	4,2	100
220	$1,0 \cdot 10^3$	16,9	7,0	220	$1,0 \cdot 10^3$	13,4	4,7	100
270	$1,0 \cdot 10^3$	18,3	8,2	250	$1,0 \cdot 10^3$	14,3	5,2	100
330	$1,0 \cdot 10^3$	19,2	9,1	250	$1,0 \cdot 10^3$	15,1	5,7	100
390	$1,0 \cdot 10^3$	19,9	9,9	250	$1,0 \cdot 10^3$	15,8	6,2	100
470	$1,0 \cdot 10^3$	20,7	10,8	250	$1,0 \cdot 10^3$	16,7	6,9	100
560	$1,0 \cdot 10^3$	21,4	11,8	250	$1,0 \cdot 10^3$	17,5	7,5	100
680	$1,0 \cdot 10^3$	22,3	13,0	250	$1,0 \cdot 10^3$	18,3	8,2	100
820	$1,0 \cdot 10^3$	23,1	14,3	250	$1,0 \cdot 10^3$	19,2	9,1	100
$1,0 \cdot 10^3$	$1,0 \cdot 10^3$	24,0	15,8	250	$1,0 \cdot 10^3$	20,0	10,0	100
$1,2 \cdot 10^3$	$1,0 \cdot 10^3$	24,8	17,3	250	$1,0 \cdot 10^3$	20,8	11,0	100
$1,5 \cdot 10^3$	$1,0 \cdot 10^3$	25,8	19,4	250	$1,0 \cdot 10^3$	21,7	12,2	100
$1,8 \cdot 10^3$	$1,0 \cdot 10^3$	26,6	21,2	250	$1,0 \cdot 10^3$	22,5	13,4	100
$2,2 \cdot 10^3$	$1,0 \cdot 10^3$	27,4	23,4	250	$1,0 \cdot 10^3$	23,4	14,8	100
$2,7 \cdot 10^3$	$1,0 \cdot 10^3$	28,3	26,0	250	$1,0 \cdot 10^3$	24,3	16,4	100
$3,3 \cdot 10^3$	$1,0 \cdot 10^3$	29,2	28,7	250	$1,0 \cdot 10^3$	25,2	18,2	100
$3,9 \cdot 10^3$	$1,0 \cdot 10^3$	29,2	31,2	250	$1,0 \cdot 10^3$	25,9	19,7	100
$4,7 \cdot 10^3$	$1,0 \cdot 10^3$	30,8	34,3	250	$1,0 \cdot 10^3$	26,7	21,7	100
$5,6 \cdot 10^3$	$1,0 \cdot 10^3$	31,5	37,4	250	$1,0 \cdot 10^3$	27,5	23,7	100
$6,8 \cdot 10^3$	$1,0 \cdot 10^3$	32,3	41,2	250	$1,0 \cdot 10^3$	28,3	26,1	100
$8,2 \cdot 10^3$	$1,0 \cdot 10^3$	33,2	45,3	250	$1,0 \cdot 10^3$	29,1	28,6	100
$10 \cdot 10^3$	$1,0 \cdot 10^3$	34,0	50,0	250	$100 \cdot 10^3$	30,1	32,0	100
$12 \cdot 10^3$	$1,0 \cdot 10^3$	34,8	54,8	250	$100 \cdot 10^3$	30,9	35,0	100
$15 \cdot 10^3$	$1,0 \cdot 10^3$	35,8	61,2	250	$100 \cdot 10^3$	31,8	39,0	100
$18 \cdot 10^3$	$1,0 \cdot 10^3$	36,6	67,1	250	$100 \cdot 10^3$	32,5	42,0	100
$22 \cdot 10^3$	$1,0 \cdot 10^3$	37,4	74,2	250	$100 \cdot 10^3$	33,4	47,0	100
$27 \cdot 10^3$	$100 \cdot 10^3$	38,3	80,2	250	$100 \cdot 10^3$	34,3	52,0	100
$33 \cdot 10^3$	$100 \cdot 10^3$	39,2	90,8	250	$100 \cdot 10^3$	35,1	57,0	100
$39 \cdot 10^3$	$100 \cdot 10^3$	40,0	98,7	250	$100 \cdot 10^3$	35,8	62,0	100
$47 \cdot 10^3$	$100 \cdot 10^3$	40,7	108	250	$100 \cdot 10^3$	36,7	69,0	100
$56 \cdot 10^3$	$100 \cdot 10^3$	41,5	118	250	$100 \cdot 10^3$	37,5	75,0	100
$68 \cdot 10^3$	$100 \cdot 10^3$	42,3	130	250	$100 \cdot 10^3$	38,3	82,0	100
$82 \cdot 10^3$	$100 \cdot 10^3$	43,1	143	250	$100 \cdot 10^3$	39,2	91,0	100

Продолжение

Номинальное сопротивление испытываемого резистора, Ом	Для номинальной мощности рассеяния 0,5 Вт и более				Для номинальной мощности рассеяния 0,25, 0,125; 0,1 Вт			
	Сопротивление делительного резистора, Ом	Напряжение по стоянное, дБ	Напряжение по стоянное, В	Мощность рассеяния в проверяемом резисторе, мВт	Сопротивление делительного резистора, Ом	Напряжение по стоянное, дБ	Напряжение по стоянное, В	Мощность рассеяния в проверяемом резисторе, мВт
100 · 10 ³	100 · 10 ³	44,0	158	250	100 · 10 ³	40,0	100	100
120 · 10 ³	100 · 10 ³	44,8	173	250	100 · 10 ³	40,8	110	100
150 · 10 ³	100 · 10 ³	45,8	194	250	100 · 10 ³	41,7	122	100
180 · 10 ³	100 · 10 ³	46,5	212	250	100 · 10 ³	42,5	134	100
220 · 10 ³	100 · 10 ³	47,5	234	250	100 · 10 ³	43,4	148	100
270 · 10 ³	100 · 10 ³	48,0	250	232	100 · 10 ³	44,3	164	100
330 · 10 ³	100 · 10 ³	48,0	250	190	100 · 10 ³	45,2	182	100
390 · 10 ³	100 · 10 ⁶	48,0	250	160	100 · 10 ³	45,9	198	100
470 · 10 ³	1 · 10 ⁶	42,1	127	34,3	1 · 10 ⁶	42,1	127	34,3
560 · 10 ³	1 · 10 ⁶	43,1	143	36,5	1 · 10 ⁶	43,1	143	36,5
680 · 10 ³	1 · 10 ⁶	44,2	161	38,1	1 · 10 ⁶	44,2	161	38,1
820 · 10 ³	1 · 10 ⁶	45,1	180	39,5	1 · 10 ⁶	45,1	180	39,5
1,0 · 10 ⁶	1 · 10 ⁶	46,0	200	40,0	1 · 10 ⁶	46,0	200	40,0
1,2 · 10 ⁶	1 · 10 ⁶	46,8	218	39,6	1 · 10 ⁶	46,8	218	39,6
1,5 · 10 ⁶	1 · 10 ⁶	47,6	240	38,4	1 · 10 ⁶	47,6	240	38,4
1,8 · 10 ⁶	1 · 10 ⁶	48,0	250	34,7	1 · 10 ⁶	48,0	250	34,7
2,2 · 10 ⁶	1 · 10 ⁶	48,0	250	28,4	1 · 10 ⁶	48,0	250	28,4
2,7 · 10 ⁶	1 · 10 ⁶	48,0	250	23,2	1 · 10 ⁶	48,0	250	23,2
3,3 · 10 ⁶	1 · 10 ⁶	48,0	250	18,9	1 · 10 ⁶	48,0	250	18,9
3,9 · 10 ⁶	1 · 10 ⁶	48,0	250	16,0	1 · 10 ⁶	48,0	250	16,0
4,7 · 10 ⁶	1 · 10 ⁶	48,0	250	13,3	1 · 10 ⁶	48,0	250	13,3
5,6 · 10 ⁶	1 · 10 ⁶	48,0	250	11,2	1 · 10 ⁶	48,0	250	11,2
6,8 · 10 ⁶	1 · 10 ⁶	48,0	250	9,2	1 · 10 ⁶	48,0	250	9,2
8,2 · 10 ⁶	1 · 10 ⁶	48,0	250	7,6	1 · 10 ⁶	48,0	250	7,6
10 · 10 ⁶	1 · 10 ⁶	48,0	250	6,2	1 · 10 ⁶	48,0	250	6,2
12 · 10 ⁶	1 · 10 ⁶	48,0	250	5,2	1 · 10 ⁶	48,0	250	5,2
15 · 10 ⁶	1 · 10 ⁶	48,0	250	4,2	1 · 10 ⁶	48,0	250	4,2
18 · 10 ⁶	1 · 10 ⁶	48,0	250	3,5	1 · 10 ⁶	48,0	250	3,5
22 · 10 ⁶	1 · 10 ⁶	48,0	250	2,8	1 · 10 ⁶	48,0	250	2,8

ПРИЛОЖЕНИЕ 2

Обязательное

Поправочный коэффициент на шумы системы

$T-S$ дБ	Поправочный коэффициент $F(T-S)$	$T-S$ дБ	Поправочный коэффициент $F(T-S)$	$T-S$ дБ	Поправочный коэффициент $F(T-S)$
1,0	Менее 1 6,9	3,8 3,9 4,0	2,3 2,2 2,2	7,0— 7,3	0,9
1,1 1,2 1,3	6,5 6,2 5,9	4,1 4,2 4,3	2,1 2,0 2,0	7,4— 7,9	0,8
1,4 1,5 1,6	5,6 5,3 5,1	4,4 4,5 4,6	1,9 1,9 1,8	8,0— 8,5	0,7
1,7 1,8 1,9	4,9 4,7 4,5	4,7 4,8 4,9	1,8 1,7 1,7	8,6— 9,3	0,6
2,0 2,1 2,2	4,3 4,1 3,9	5,0 5,1 5,2	1,6 1,6 1,5	9,4— 9,9	0,5
2,3 2,4 2,5	3,8 3,6 3,5	5,3 5,4 5,5	1,5 1,4 1,4	10,0—11,5	0,4
2,6 2,7 2,8	3,4 3,3 3,2	5,6 5,7 5,8	1,4 1,3 1,3	11,6—12,7	0,3
2,9 3,0 3,1	3,1 3,0 2,9	5,9 6,0 6,1	1,3 1,2 1,2	12,8—14,5	0,2
3,2 3,3 3,4	2,8 2,7 2,6	6,2 6,3 6,4	1,2 1,1 1,1	14,6—15,0	0,1
3,5 3,6 3,7	2,5 2,4 2,4	6,5—6,9	1,0	—	—