



**ГОСУДАРСТВЕННЫЕ СТАНДАРТЫ  
СОЮЗА ССР**

## **БАЧКИ СМЫВНЫЕ И АРМАТУРА К НИМ**

**ГОСТ 21485.0—76 (СТ СЭВ 341—76);**

**ГОСТ 21485.1—76 (СТ СЭВ 341—76);**

**ГОСТ 21485.2—76 (СТ СЭВ 341—76);**

**ГОСТ 21485.3—76 (СТ СЭВ 341—76);**

**ГОСТ 21485.4—76; ГОСТ 21485.5—76**

**Издание официальное**

Цена 10 коп.

**ГОСУДАРСТВЕННЫЙ КОМИТЕТ СССР ПО ДЕЛАМ СТРОИТЕЛЬСТВА  
Москва**

**БАЧКИ СМЫВНЫЕ И АРМАТУРА К НИМ.  
КЛАПАН ПОПЛАВКОВЫЙ ПРОТИВОДАВЛЕНИЯ  
ПЛАСТМАССОВЫЙ**

**Конструкция и основные размеры**

Flushing tanks with accessories.  
Plastic counterpressure float valve.  
Design and principal dimensions.

**ГОСТ**  
**21485.1—76\***  
**(СТ СЭВ 339—76)**

Взамен  
ГОСТ 13980—68  
в части конструкции  
и основных размеров  
пластмассового поплав-  
кового клапана

Постановлением Государственного комитета Совета Министров СССР по делам строительства от 25 декабря 1975 г. № 219 срок введения установлен

с 01.01. 1977 г.

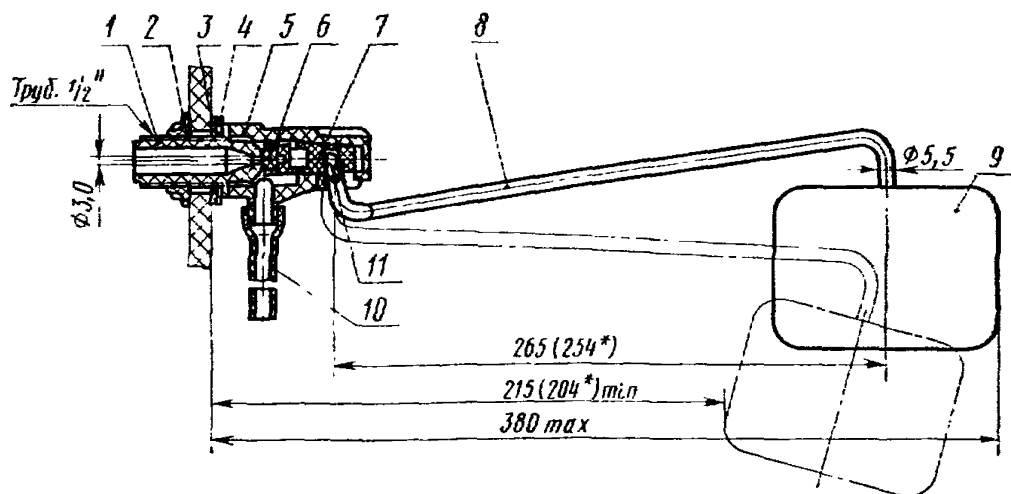
**Несоблюдение стандарта преследуется по закону**

1. Настоящий стандарт распространяется на автоматически действующие пластмассовые поплавковые клапаны противодействия к смывным бачкам, предназначенным для промывки унитазов, напольных чаш и писсуаров, устанавливаемых в санитарных узлах зданий различного назначения.

Стандарт соответствует стандарту СТ СЭВ 339—76 в части, касающейся поплавковых клапанов с боковым присоединением диаметром труб 1/2".

**(Измененная редакция, Изм. № 1).**

2. Конструкция и основные размеры клапана должны соответствовать указанным на чертеже.



\* Размеры для клапанов к чугунным высокорасполагаемым бачкам.

1—труба подводящая; 2—гайка; 3—прокладка; 4—шайба; 5—корпус; 6—пробка; 7—шток; 8—рычаг; 9—поплавок; 10—трубка наполнительная; 11—ось рычага.

3. Технические требования, правила приемки, методы испытаний, маркировка, упаковка, транспортирование, хранение, гарантии поставщика, указания по монтажу и эксплуатации клапана должны соответствовать указанным в ГОСТ 21485.0—76.

4. Клапаны должны поставляться комплектно согласно рабочим чертежам.

5. Условное обозначение клапана поплавкового противодействия пластмассового:

*Клапан КПП ГОСТ 21485.1—76*