

**НАКОНЕЧНИКИ КАБЕЛЬНЫЕ ШТИФТОВЫЕ
С ОТКРЫТЫМ ХВОСТОВИКОМ, ЗАКРЕПЛЯЕМЫЕ
НА ЖИЛАХ И ИЗОЛЯЦИИ ПРОВОДОВ****Конструкция и размеры**

Pin cable terminals, with open tail,
attached to conductor core and insulations.
Construction and sizes

**ГОСТ
22002.13—76***

ОКП 34 4968

Постановлением Государственного комитета стандартов Совета Министров СССР
от 20 июля 1976 г. № 1748 срок действия установлен

с 01.07 1978 г.

Проверен в 1981 г. Постановлением Госстандарта
от 29.01.82 № 375 срок действия продлен

до 01.01 1988 г.**Несоблюдение стандарта преследуется по закону**

1. Настоящий стандарт распространяется на кабельные штампованные штифтовые наконечники с открытым хвостовиком, закрепляемые на жилах и изоляции проводов и кабелей сечением от 0,35 до 16 мм², кроме проводов и кабелей по ГОСТ 6598—73.

2. Кабельные наконечники изготовляют следующих исполнений:

Д — длинные;

К — короткие;

Н — с прямой изоляционной частью хвостовика;

Х — со скошенной изоляционной частью хвостовика.

В условном обозначении наконечников, изготовляемых для продукции предприятия-изготовителя, исполнения *Н* и *Х* не указывают.

3. Исполнения, конструкция и размеры кабельных наконечников должны соответствовать указанным на черт. 1 (исполнение *Н*), черт. 2 (исполнение *Х*) и в таблице.

4. Кабельные наконечники должны изготовляться из медной ленты марки ЛММ по ГОСТ 434—78 и из латунного мягкого проката марки Л63 повышенной (при штамповке в виде цепи) и нормальной точности по ГОСТ 2208—75 и ГОСТ 931—78.

Издание официальное**Перепечатка воспрещена**

* Переиздание апрель 1982 г. с Изменением № 1, утвержденным в январе 1982 г. Пост № 377 от 29.01.82 (ИУС № 4—1982 г.)

Допускается изготовление кабельных наконечников из латуни марок Л68 и Л70.

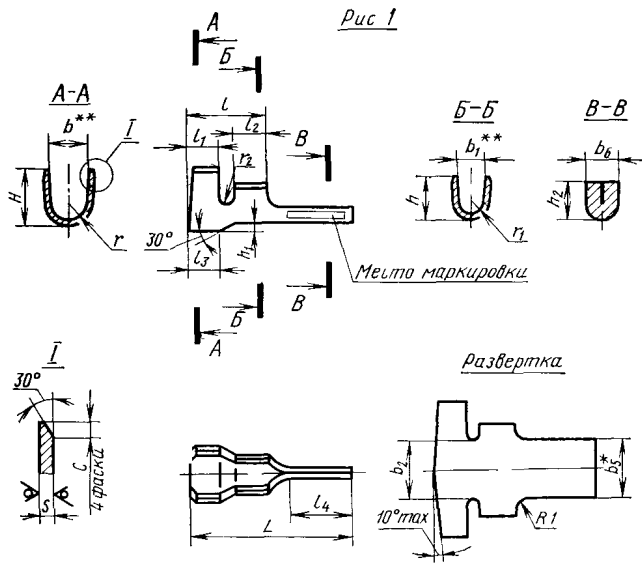
5. В технически обоснованных случаях допускается размеры H , r , b_4 и b_7 устанавливать в технологической документации, утвержденной в установленном порядке.

(Измененная редакция, Изм. № 1).

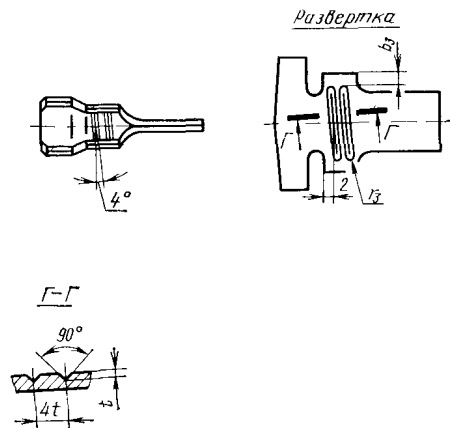
6. Допускаются выступы от перемычек цепи кабельных наконечников высотой не более 0,3 мм.

7. Технические требования — по ГОСТ 23981—80. Общие требования к конструкции — по ГОСТ 22002.6—82.

(Измененная редакция, Изм. № 1).



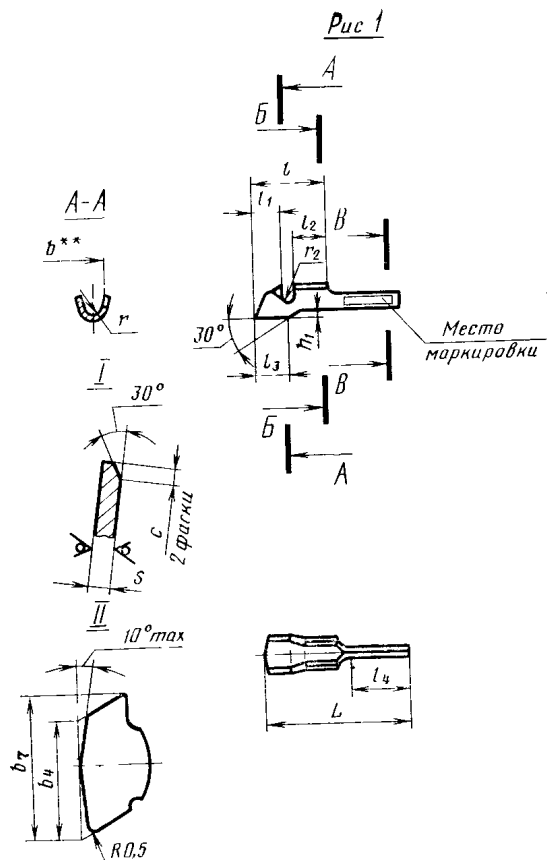
$Rz80 \checkmark (\checkmark)$
Рис 2
Остальное см рис 1



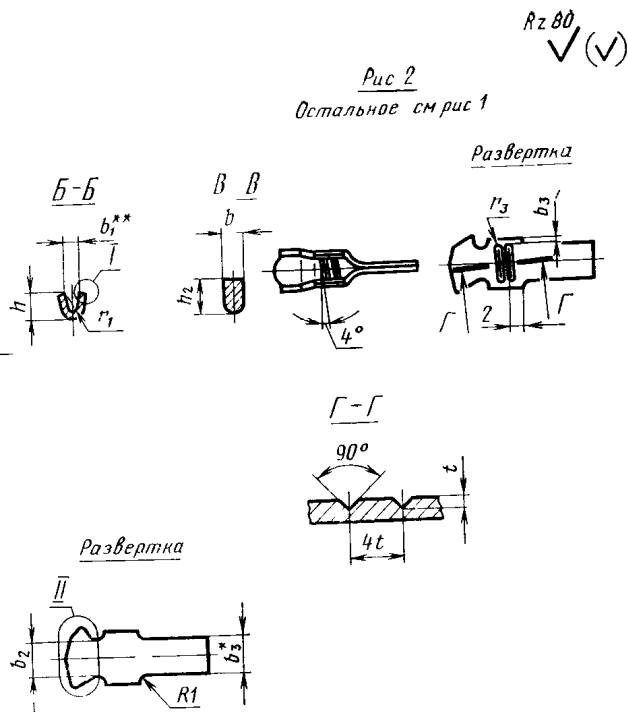
* Размер для справок

** Размеры обеспечиваются инструментом.

Черт. 1



* Размер для справок
 ** Размеры обесцениваются инструментом



Черт. 2

Размеры в мм

| Номинальное сечение кабельного накопечника, мм ² | Рис. | Исполнение | b | b ₁ | b ₂ | b ₃ | b ₄ | b ₅ | | b ₆ | | b ₇ | L | l | l ₁ | l ₂ | l ₃ | l ₄ |
|---|------|------------|------|----------------|----------------|----------------|----------------|----------------|------|----------------|------|----------------|------|-----|----------------|----------------|----------------|----------------|
| | | | | | | | | Латунь | | Медь | | | | | | | | |
| | | | | | | | | Латунь | Медь | Латунь | Медь | | | | | | | |
| 0,5 | 1 | К | 3,2 | 1,6 | 4 | — | 6,5 | 3,8 | 3,8 | 1 | 1 | 8 | 21,5 | 8,5 | 3 | 4 | 4 | 10 |
| | | Д | 4,5 | 2 | | | 8 | | | | | | 11 | | | | | 4,7 |
| 1 | К | 5,4 | | | 2,8 | 6 | | 11 | 4,7 | 4,7 | 2 | 1,6 | | 14 | 22 | 10 | 3,5 | |
| | Д | | 28 | 16 | | | | | | | | | | | | | | |
| 2,5 | 1 | К | 5,4 | | 2,8 | 6 | 11 | 4,7 | 4,7 | 2 | 1,6 | 14 | 22 | 10 | 3,5 | 5 | 6 | 10 |
| | | Д | | 28 | | | | | | | | | 16 | | | | | |
| 6 | 2 | К | 6,7 | 4,4 | 8 | 1,5 | 14,5 | 5,5 | 5,6 | 2,4 | 2 | 18 | | 26 | 12 | 5 | 5 | 6 |
| | | Д | | | | | | | | | | | 32 | 18 | | | | |
| 10 | 2 | К | 9,4 | 5,5 | 12 | 2 | 22 | 8,7 | 8,8 | 2,4 | 2 | 27 | 33 | | 14 | 6 | 7 | 7 |
| | | Д | | | | | | | | | | | 39 | 22 | | | | |
| 16 | 2 | К | 10,8 | 6,8 | 14 | 2 | 26 | 9,7 | 9,9 | 3 | 2,5 | 32 | 34 | | 15 | 6 | 6 | 7 |
| | | Д | | | | | | | | | | | 40 | 22 | | | | |

Размеры в мм

Продолжение

| Номинальное сечение кабельного наконечника, мм ² | Исполнение | H | h | h ₁ | h ₂ | r | r ₁ | r ₂ | r ₃ | s | | c | t | Расчетная масса 1000 шт., кг* | |
|---|------------|-----|-----|----------------|----------------|-----|----------------|----------------|----------------|--------|------|-----|-----|----------------------------------|------|
| | | | | | | | | | | Латунь | Медь | | | Латунь | Медь |
| | | | | | | | | | | | | | | | |
| 0,5 | К | 4,5 | 3 | 0,5±0,2 | 2 | 1,4 | 0,6 | 0,75 | — | 0,5 | 0,5 | 0,3 | — | 0,5 | 0,5 |
| | Д | | | | | | | | | | | | | 0,6 | 0,6 |
| 1 | К | 6 | 3 | 0,5±0,2 | 2 | 2 | 0,8 | 0,75 | — | 0,5 | 0,5 | 0,3 | — | 0,6 | 0,6 |
| | Д | | | | | | | | | | | | | 0,7 | 0,7 |
| 2,5 | К | 8 | 4,5 | 0,8±0,2 | 2,5 | 2,4 | 1,2 | 0,75 | — | 1 | 0,8 | 0,3 | — | 1,5 | 1,3 |
| | Д | | | | | | | | | | | | | 1,8 | 1,5 |
| 6 | К | 9,5 | 7 | 1±0,2 | 3 | 3 | 2 | 1 | 0,3 | 1,2 | 1 | 0,5 | 0,3 | 2,9 | 2,5 |
| | Д | | | | | | | | | | | | | 3,3 | 2,8 |
| 10 | К | 12 | 8,5 | 1±0,2 | 4,6 | 4,2 | 2,6 | 1,5 | 0,3 | 1,2 | 1 | 0,5 | 0,3 | 4,8 | 4,2 |
| | Д | | | | | | | | | | | | | 5,4 | 4,7 |
| 16 | К | 14 | 10 | 1,2±0,2 | 5,2 | 4,9 | 3,2 | 1,5 | 0,4 | 1,5 | 1,25 | 0,5 | 0,4 | 7,4 | 6,4 |
| | Д | | | | | | | | | | | | | 8,1 | 7,1 |

* Для справо

Изменение № 2 ГОСТ 22002 13—76 Наконечники кабельные штифтовые с открытым хвостовиком, закрепляемые на жилах и изоляции проводов. Конструкция и размеры

Постановлением Государственного комитета СССР по стандартам от 18 12 85 № 4141 срок введения установлен

с 01.01.88

Заменить код ОКП 34 4968 на ОКП 34 4981, 34 4982

(Продолжение см. с. 174)

(Продолжение изменения к ГОСТ 22002.13—76)

Пункт 1. Заменить слова «на жилах и изоляции проводов и кабелей» на «медных многопроволочных жилах и изоляции проводов и кабелей»;

дополнить абзацем: «Стандарт не распространяется на кабельные наконечники для автотракторного, мотоциклетного и велосипедного электрооборудования, а также для щеток электрических машин».

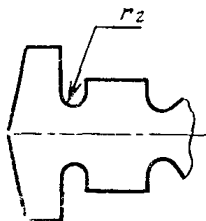
Пункт 2 Последний абзац исключить

(Продолжение см с 175)

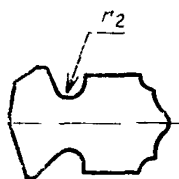
(Продолжение изменения к ГОСТ 22002.13—76)

Пункт 3. Чертежи 1, 2 Рис. 1. Размер s дополнить знаком. *; размеры h_1, l_3, l_4 дополнить знаком. **;
на виде спереди размер r_2 исключить;
изображение развертки дополнить размером — r_2 :

На черт. 1



На черт. 2



(Продолжение см. с 176)

(Продолжение изменения к ГОСТ 22002 13—76)

Таблица. Наименование графы *H* дополнить словами: «не более»,
заменить значения h_1 : $0,5 \pm 0,2$ на $0,5 \pm 0,07$; $0,8 \pm 0,2$ на $0,8 \pm 0,07$; l_3 : 4 на
3; 5 на 3,5; 6 на 5; 7 на 6

Пункт 5 после слов «устанавливать в» дополнить словами: «нормативно-технической или».

Пункт 7. Исключить слова «Технические требования — по ГОСТ 23981—80».

Стандарт дополнить словами «Примеры условных обозначений

Кабельный наконечник номинального сечения $2,5 \text{ мм}^2$, предназначенный для присоединения опрессовкой, исполнений К и Н, изготовленный из латуни, с покрытием шифра 05:

Наконечник 2,5—К—ЛТ—05 ГОСТ 22002 13—76

То же, исполнений К и Х, предназначенный для присоединения пайкой без предварительной опрессовки

Наконечник П 2,5—КХ—ЛТ—05 ГОСТ 22002 13—76».

(ИУС № 3 1986 г.)

Изменение № 3 ГОСТ 22002.13—76 Наконечники кабельные штифтовые с открытым хвостовиком, закрепляемые на жилах и изоляции проводов. Конструкция и размеры

Утверждено и введено в действие Постановлением Государственного комитета СССР по стандартам от 29.06.87 № 2809

Дата введения 01.01.88

Пункт 1 Заменить слова: «по ГОСТ 6598—73» на «для подвижного состава рельсового транспорта и троллейбусов».

(Продолжение см с. 208)

(Продолжение изменения к ГОСТ 22002.13—76)

Пункт 3. Чертеж 2. Рис. 1. Заменить размер: b_3 на b_5 ;

Таблица. Наименование графы h дополнить словами: «(Пред. откл. по h 15)».

(ИУС № 11 1987 г.)