



**ГОСУДАРСТВЕННЫЙ СТАНДАРТ
СОЮЗА ССР**

СОЕДИНЕНИЯ ПАЯНЫЕ

МЕТОД ИСПЫТАНИЙ НА УДАР

ГОСТ 23046—78

Издание официальное

**ГОСУДАРСТВЕННЫЙ КОМИТЕТ СТАНДАРТОВ
СОВЕТА МИНИСТРОВ СССР**

Москва

РАЗРАБОТАН Государственным комитетом стандартов Совета Министров СССР

Министерством высшего и среднего специального образования СССР

ИСПОЛНИТЕЛИ

д-р техн. наук, проф. **С. В. Лашко**, канд. техн. наук **Н. Н. Сирченко**,
д-р техн. наук, проф. **В. А. Винокуров** (руководители темы), **Н. А. Лебедева**,
В. П. Ильин

ВНЕСЕН Государственным комитетом стандартов Совета Министров СССР

Член Госстандарта **Н. П. Морозов**

УТВЕРЖДЕН И ВВЕДЕН В ДЕЙСТВИЕ Постановлением Государственного комитета стандартов Совета Министров СССР от 31 марта 1978 г. № 913

СОЕДИНЕНИЯ ПАЯНЫЕ

Метод испытаний на удар

Brazing and soldering joints.
Method of impact testsГОСТ
23046—78

Постановлением Государственного комитета стандартов Совета Министров СССР от 31 марта 1978 г. № 913 срок действия установлен

с 01.07 1979 г.
до 01.07 1984 г.

Несоблюдение стандарта преследуется по закону

Настоящий стандарт распространяется на паяные соединения из металлов и сплавов, которые подвергаются ударным нагрузкам, и устанавливает метод испытаний для определения относительной работы разрушения.

Испытания проводят при определении качества паяных соединений, пригодности способов, режимов и материалов, применяемых при пайке.

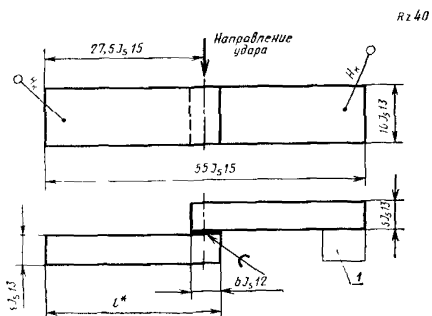
1. ОТБОР ОБРАЗЦОВ

1.1. Для испытания на ударный изгиб применяют образцы типов I—III, на ударный срез — типа IV.

1.2. Форма и размеры образцов для испытаний должны соответствовать указанным на черт. 1—4.



Тип I

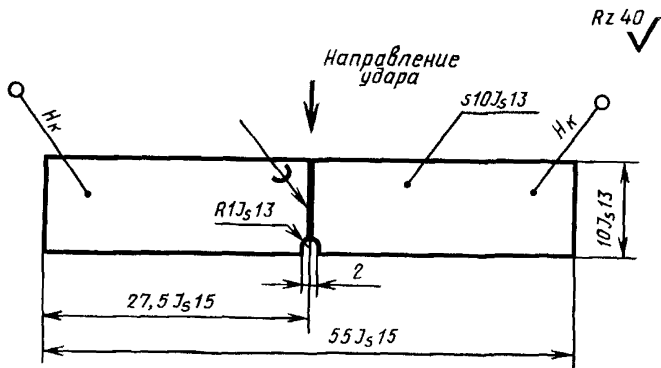


* Размер для справок.

1—прокладка. Толщина паяемого материала $s = 3-6$ мм. Величина нахлестки $b = s \cdot l = \frac{55+b}{2}$.

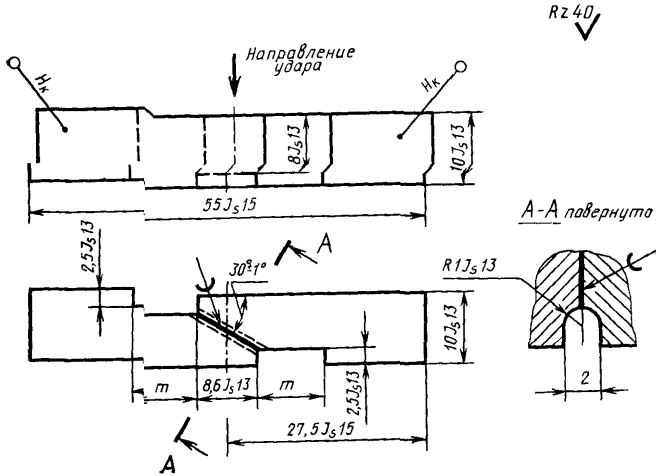
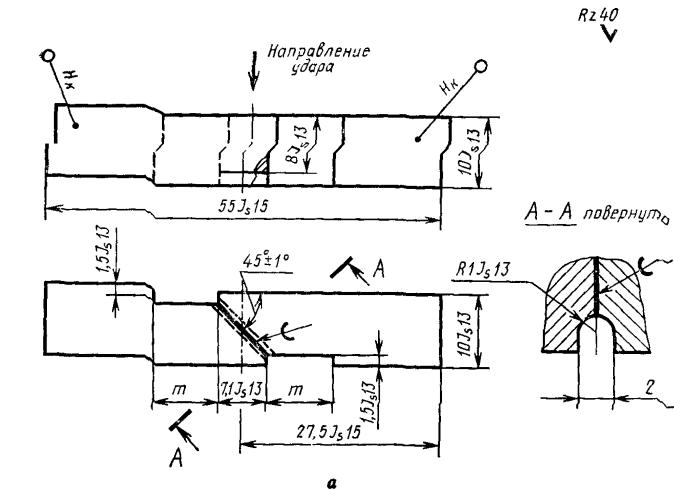
Черт. 1

Тип II



Черт. 2

Тип III

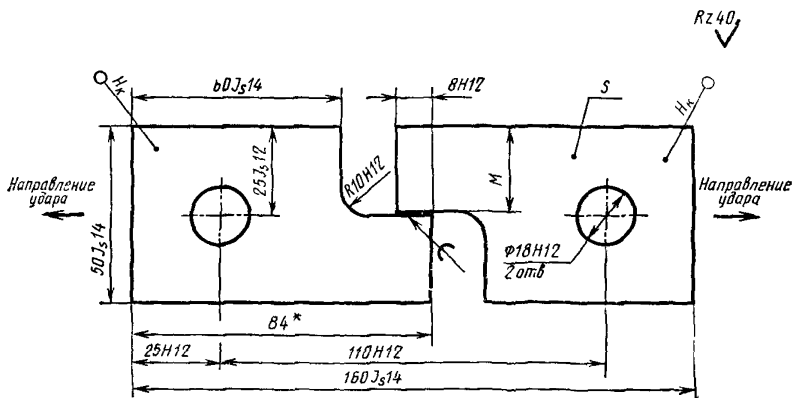


$m = 8-10$ мм

б

Черт. 3

Тип IV



* Размер для справок.

Толщина образца $s = 8-10$ мм.

$M = \frac{50+a}{2}$, где a —толщина паяного шва.

Черт. 4

2. ПОДГОТОВКА К ИСПЫТАНИЯМ

2.1. Образцы для испытаний следует изготавливать из спаянных для этой цели заготовок или из контролируемого соединения.

2.2. Рекомендуется брать длину заготовки, обеспечивающую вырезку не менее пяти образцов типа I—III.

2.3. Вырезку заготовок для образцов необходимо производить механическим способом. Допускается применять другие способы резки, при этом должен быть предусмотрен припуск, обеспечивающий удаление зоны термического влияния или наклепа.

2.4. При пайке заготовок марка паяемого материала, подготовка поверхности, припой, среда или флюс, зазор между паяемыми заготовками, способ и режим пайки должны быть такими, как в разрабатываемом технологическом процессе.

2.5. Величину зазора при пайке рекомендуется обеспечивать с помощью соответствующих приспособлений. Допускается обеспечивать зазор с помощью прокладок.

Прокладки рекомендуется изготавливать из паяемого материала. Участок паяного шва с прокладками должен быть удален в процессе изготовления образцов.

2.6. Правка и рихтовка паяных заготовок не допускаются.

2.7. Надрез на паяных образцах должен быть выполнен в соответствии с требованиями ГОСТ 9454—60.

2.8. Образцы из паяных заготовок или контролируемого соединения должны изготавливаться на металлорежущих станках или с помощью анодно-механической резки. Заусенцы на гранях образцов должны быть удалены легкой запилкой с радиусом скругления не более 1 мм.

2.9. При изготовлении образцов внахлестку (см. черт. 1, 4) следует обеспечивать с помощью инструмента величину галтели не более 0,3 мм.

2.10. Перед испытаниями следует измерить с точностью до 0,1 мм длину и ширину шва образцов, паяных внахлестку и встык, а также длину шва образцов, паяных вкос. Ширину шва образцов, паяных вкос, следует вычислять по результатам измерения линейных размеров образцов, округляя значения до 0,1 мм.

По полученным результатам вычислять площадь паяного шва, округляя значения до 0,5 мм².

2.11. Каждый образец необходимо маркировать в местах, указанных на черт. 1—4.

3. АППАРАТУРА

Испытания паяных образцов следует проводить на маятниковых копрах по ГОСТ 10708—76.

Для испытания паяных образцов типа IV на ударный срез нож маятника следует заменить ударным грузом, в котором крепят образец, а на станине копра установить специальные упоры. Форма и размеры упоров должны соответствовать указанным на черт. 5. Запас энергии маятника с ударным грузом должен соответствовать шкале копра при любом значении угла подъема маятника. Место крепления паяного образца в ударном грузе должно быть определено с таким расчетом, чтобы ударный импульс был направлен по касательной к окружности, которую описывает центр удара маятника.

Расстояние от оси подвески маятника до центра удара (L) в миллиметрах вычисляют по формуле

$$L = \frac{I_0}{m \cdot l},$$

где I_0 — момент инерции маятника относительно оси подвески, кг·мм²;

m — масса маятника, кг;

l — расстояние центра массы маятника от оси подвески, мм, вычисляемое по формуле

$$l = \frac{m_1 l_1 + m_2 l_2 + \dots + m_n l_n}{m_1 + m_2 + \dots + m_n},$$

где m — масса элемента маятника, кг;

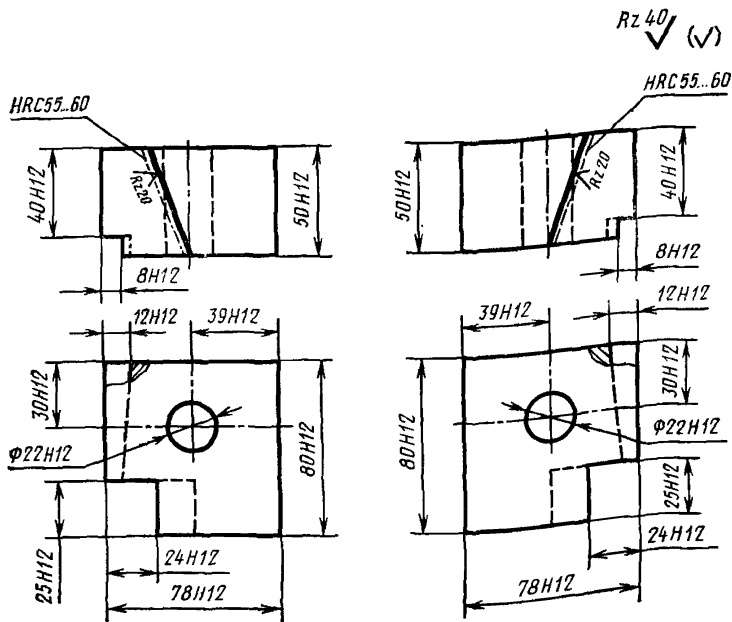
l — расстояние центра массы элемента маятника от оси подвески, мм;

n — число элементов маятника.

Форма и размеры ударного груза с запасом потенциальной энергии 200 Дж для копра МК30А приведены в справочном приложении 1.

Левый упор

Правый упор



Материал — сталь марки Ст 40.

Черт. 5

4. ПРОВЕДЕНИЕ ИСПЫТАНИЙ

4.1. Проведение испытаний паяных образцов на ударный изгиб

4.1.1. Испытание на ударный изгиб следует проводить на образцах типов I—III (см. черт. 1—3) при температуре $20 \pm 5^\circ\text{C}$ или

при температурах от минус 100 до плюс 1000°C в соответствии с требованиями технической документации на изделие.

4.1.2. Расстояние между опорами маятникового копра при испытании должно быть $40 \pm 0,5$ мм.

4.1.3. Порядок проведения испытаний на ударный изгиб должен соответствовать разд. В ГОСТ 9454—60, ГОСТ 9455—60 и ГОСТ 9456—60.

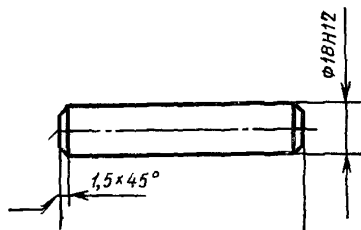
4.1.4. Испытание образцов типа I рекомендуется проводить с прокладками, обеспечивающими перпендикулярность паяного шва плоскости движения маятника.

4.2. Проведение испытаний паяных образцов на ударный срез

4.2.1. Испытания на ударный срез следует проводить на образцах типа IV при температуре $20 \pm 5^\circ\text{C}$ или при температурах от минус 100 до плюс 20°C в соответствии с требованиями технической документации на изделие.

4.2.2. Расстояние между опорами маятникового копра при испытании должно быть 45^{+5} мм.

4.2.3. Образец следует ввести в полость ударного груза до совмещения отверстий диаметром 18 мм в образце и стенках ударного груза и закрепить его фиксатором. Боек необходимо ввести в наружное отверстие образца и установить на выступы ударного груза. Форма и размеры фиксатора и бойка должны соответствовать указанным на черт. 6. Длина фиксатора — 40 мм, длина бойка — 90 мм.



Материал — сталь марки 35X, HRC 55—60.

Черт. 6

Примечание. Регулировку отсчетного механизма копра необходимо проводить в соответствии с инструкцией по эксплуатации копра до установки бойка.

4.2.4. Испытание паяных образцов при пониженных температурах следует проводить в соответствии с требованиями разд. Б ГОСТ 9455—60. Охлаждение образцов необходимо проводить вместе с фиксаторами и бойками.

4.2.5. Испытание паяных образцов следует проводить при одном ударе маятника.

4.3. Испытаниям следует подвергать не менее пяти образцов. Рекомендуется испытывать десять образцов.

5. ОБРАБОТКА РЕЗУЛЬТАТОВ

5.1. Величину относительной работы разрушения паяного образца (A) в Дж/мм² вычисляют по формуле

$$A = \frac{A_0}{F},$$

где A_0 — работа удара, затраченная на разрушение паяного образца, Дж;

F — площадь паяного шва до испытания, мм².

Вычисление A производят с погрешностью не более 0,01 Дж/мм².

5.2. Работу удара, затраченную на разрушение образца, определяют по шкале, градуированной непосредственно в джоулях.

Величину A_0 определяют с погрешностью не более 0,1 Дж.

5.3. За окончательный результат испытания принимают среднюю арифметическую величину (\bar{A}) в Дж/мм², вычисляемую по формуле

$$\bar{A} = \frac{A_1 + A_2 + \dots + A_n}{n},$$

где A — результат испытания образца, Дж/мм²;

n — число испытанных образцов.

5.4. При наличии отдельных результатов, резко отличающихся от вычисленного среднего значения, рекомендуется проводить проверку достоверности полученных результатов в соответствии с приложением 1 к ГОСТ 23047—78.

5.5. Количество образцов для повторных испытаний должно соответствовать числу образцов, результаты испытаний которых признаны недостоверными.

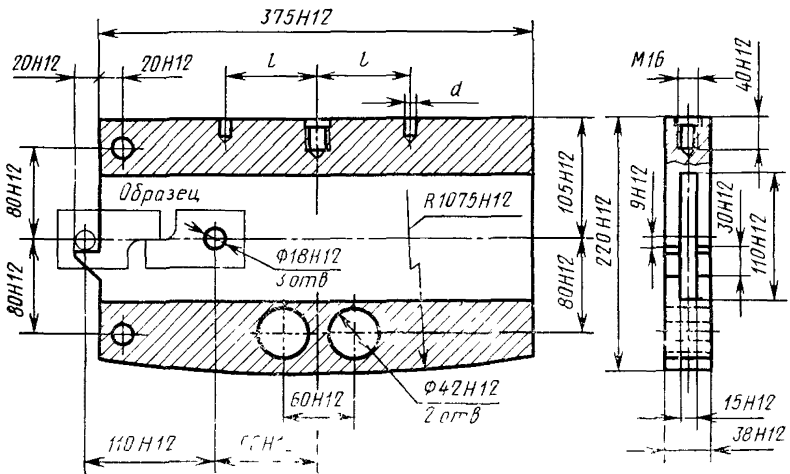
5.6. Результаты испытания каждого образца следует заносить в протокол, форма которого приведена в обязательном приложении 2.

5.7. Не допускается сравнивать результаты испытаний образцов разных типоразмеров.

ПРИЛОЖЕНИЕ 1
Справочное

Ударный груз
с запасом потенциальной энергии 200 Дж
для маятникового копра МК30А

Rz 20
✓



Материал — сталь марки Ст 45.

Размеры l и d уточняют по планке подвески маятника.

ПРИЛОЖЕНИЕ 2
Обязательное

Форма протокола испытаний паяных соединений на удар

ПРОТОКОЛ № _____

испытаний паяных образцов типа _____ на удар на маятниковом копре _____

Номер образца	Марка или химический состав паяемого материала	Среда или флюс	Марка или химический состав припоя	Способ пайки по механизму образования паяного шва	Подготовка поверхности под пайку	Температура пайки, °С	Время выдержки, мин	Давление, кПа	Величина нахлестки, мм	Толщина паяного шва, мм	Площадь паяного шва, мм ²	Температура испытания, °С	Работа удара A_0 , Дж	Относительная работа разрушения образца A , Дж/мм ²	Среднее арифметическое значение \bar{A} , Дж/мм ²	Примечание

Редактор *В. В. Чекменева*
Технический редактор *О. Н. Никитина*
Корректор *В. М. Смирнова*

Сдано в наб. 12.04.78 Подп. в печ. 17.07.78 0,75 п. л. 0,63 уч.-изд. л. Тир. 12000 Цена 3 коп.

Ордена «Знак Почета» Издательство стандартов, Москва, Д-557, Новопресненский пер., 3
Тип. «Московский печатник», Москва, Лялин пер., 6. Зак. 701

Изменение № 1 ГОСТ 23046—78 Соединения паяные. Метод испытаний на удар
Постановлением Государственного комитета СССР по стандартам от 17.12.93
№ 6195 срок введения установлен

с 01.01.85

Под наименованием стандарта проставить код: ОКСТУ 0072.

Раздел 1. Наименование изложить в новой редакции: «1. Требования к образцам».

(Продолжение см. стр. 72)

71

(Продолжение изменения к ГОСТ 23046—78)

Пункт 1.2. Чертеж 1. Заменить обозначение: $\sqrt[10]{Rz40}_{на} \sqrt$;

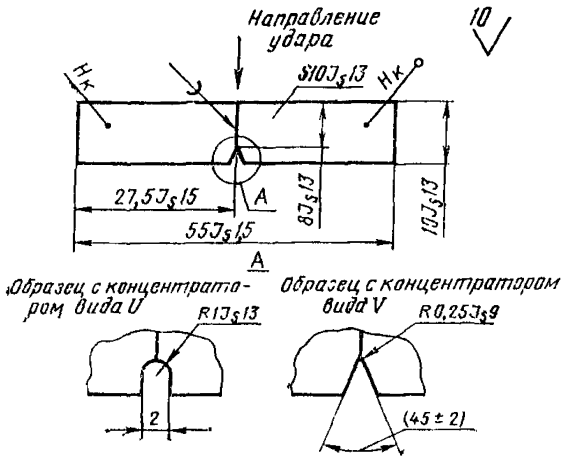
слова под чертежом. Заменить слова: «Величина нахлестки» на «Ширина нахлестки»;

(Продолжение см. стр. 73)

72

чертеж 2 заменить новым:

Тип II



Примечание. Выбор вида концентратора — по ГОСТ 9454—78.

Черт. 2

Чертежи 3 и 4. Заменить обозначение: $Rz40$ на \checkmark (3 раза).

Пункт 2.7. Заменить ссылку: ГОСТ 9454—60 на ГОСТ 9454—78.

Пункт 2.9 изложить в новой редакции: «2.9. При изготовлении образцов типов I и IV следует обеспечивать радиус галтели не более 0,3 мм. Допускается механическая обработка галтели».

Пункт 2.10 дополнить абзацем: «При вычислении площади паяного шва сечение галтели не учитывают».

Раздел 3 (кроме черт. 5) изложить в новой редакции:

«3. Требования к оборудованию и аппаратуре для испытаний

3.1. Испытания паяных образцов следует проводить на маятниковых копрах по ГОСТ 10708—82.

3.2. Для испытания паяных образцов типа IV на ударный срез нож маятника заменяют ударным грузом, в котором крепят образец, а на станине копра устанавливают специальные упоры.

3.3. Форма и размеры упоров должны соответствовать указанным на черт 5

3.4. Запас энергии маятника с ударным грузом должен соответствовать шкале копра при любом значении угла подъема маятника.

3.5. Место крепления паяного образца в ударном грузе должно быть определено с таким расчетом, чтобы ударный импульс был направлен по касательной к окружности, которую описывает центр удара маятника.

3.6. Расстояние от оси подвески маятника до центра удара (L) в миллиметрах вычисляют по формуле

$$L = \frac{l_0}{m \cdot l} ,$$

(Продолжение см. стр. 74)

где I_0 — момент инерции маятника относительно оси подвески, кг·мм²;
 m — масса маятника, кг;
 l — расстояние центра массы маятника от оси подвески, мм, вычисляемое по формуле

$$l = \frac{m_1 l_1 + m_2 l_2 + \dots + m_n l_n}{m_1 + m_2 + \dots + m_n},$$

где m_1, m_2, \dots, m_n — масса элементов маятника, кг;
 l_1, l_2, \dots, l_n — расстояния центров массы элементов маятника от оси подвески, мм;
 n — число элементов маятника.

3.7. Форма и размеры ударного груза с запасом потенциальной энергии 200 Дж для копров МК30, а также МК30А, 2010 КМ-30, 2011 КМ-30 приведены в справочном приложении 1.

3.8. Требования к нагревательным и охлаждающим устройствам и аппаратуре — по ГОСТ 9454—78»;

чертеж 5. Заменить обозначения: $\sqrt[5]{\frac{Rz20}{na}}$ (2 раза); $\sqrt[10]{\frac{Rz40}{na}}$

Пункты 4.1.3, 4.2.4, 4.3 изложить в новой редакции: «4.1.3. Порядок проведения испытаний на ударный изгиб — по ГОСТ 9454—78.

4.2.4. При проведении испытаний при пониженных температурах образцы перед установкой на копер должны быть переохлаждены. Степень переохлаждения и порядок проведения испытаний — по ГОСТ 9454—78.

Охлаждение образцов необходимо проводить вместе с фиксаторами и бойками.

4.3. Испытаниям следует подвергать не менее пяти образцов. Объем испытаний рекомендуется определять по ГОСТ 25.503—80».

Пункт 5.1. Заменить слова: «Величину относительной работы» на «Относительную работу».

Пункт 5.2. Заменить слова: «Величину A_0 » на «Значение A_0 ».

Пункт 5.3 изложить в новой редакции: «5.3. За результат испытания принимают среднее арифметическое значение \bar{A} в Дж/мм², вычисляемое по формуле

$$\bar{A} = \frac{A_1 + A_2 + \dots + A_n}{n},$$

где A_1, A_2, \dots, A_n — относительная работа разрушения каждого образца, Дж/мм²;

\bar{A} — среднее арифметическое значение;

n — число испытанных образцов».

Пункт 5.4 дополнить абзацем: «Статистическую обработку результатов испытаний рекомендуется проводить по ГОСТ 25.503—80».

Приложение 1. Заменить обозначение: $\sqrt[5]{\frac{Rz20}{na}}$

Приложение 2. Таблица. Наименование графы «Примечание» дополнить знаком сноски: *; таблицу дополнить сноской: «*В графе «Примечание» указывают характер изломов образцов, дефекты, обнаруженные в паяном шве и зоне термического влияния, и прочее».

(ИУС № 3 1984 г.)