



**ГОСУДАРСТВЕННЫЙ СТАНДАРТ  
СОЮЗА ССР**

---

# **ПОРОШКИ МЕТАЛЛИЧЕСКИЕ**

**МЕТОДЫ ОТБОРА И ПОДГОТОВКИ ПРОБ**

**ГОСТ 23148—78  
(СТ СЭВ 1559—79)**

**Издание официальное**

**ГОСУДАРСТВЕННЫЙ КОМИТЕТ СССР ПО СТАНДАРТАМ  
Москва**

**ПОРОШКИ МЕТАЛЛИЧЕСКИЕ****Методы отбора и подготовки проб**

Metal powders.  
Selection and preparation of samples

**ГОСТ**  
**23148—78\***  
**{СТ СЭВ 1559—79}**

ОКСТУ 1790

Постановлением Государственного комитета стандартов Совета Министров СССР от 26 мая 1978 г. № 1435 срок введения установлен

с 01.01.80

Проверен в 1984 г. Постановлением Госстандарта от 07.12.84 № 4164 срок действия продлен

до 01.01.90

**Несоблюдение стандарта преследуется по закону**

Настоящий стандарт устанавливает методы отбора и подготовки проб металлических порошков.

Термины и определения, применяемые в стандарте, приведены в справочном приложении 1.

Стандарт полностью соответствует СТ СЭВ 1559—79.

(Измененная редакция, Изм. № 1).

**1. АППАРАТУРА**

1.1. Пробоотборочные шупы для отбора точечных проб вручную из единицы упаковки.

Типы шупов приведены на чертеже рекомендуемого приложения 2.

Конструкция шупа должна обеспечивать отбор порошка по всей высоте единицы упаковки.

1.2. Механический пробоотборник для потока порошка от потока порошка.

Механический пробоотборник должен удовлетворять следующим требованиям:

пересечение потока порошка пробоотсекающим устройством должно происходить через равные промежутки времени;

Издание официальное

Перепечатка воспрещена

★

\* Переиздание (январь 1986 г.) с Изменениями № 1, 2, утвержденными в августе 1981 г., июле 1984 г. (ИУС 11—81, 3—85).

© Издательство стандартов, 1986

пробоотсекающее устройство должно пересекать поток порошка с постоянной скоростью и охватывать за одно пересечение все сечение потока;

скорость пересечения потока порошка пробоотсекающим устройством должна быть рассчитана так, чтобы ударом не отбрасывался порошок, который должен попасть в пробу;

вместимость пробоотсекающего устройства (ковша, лотка) должна быть на 20—25% больше объема точечной пробы за одну отсечку;

конструкция пробоотборника должна быть доступной для очистки;

сборник пробоотборника должен иметь объем, достаточный для сбора всех точечных проб.

1.1; 1.2. **(Измененная редакция, Изм. № 1).**

1.3. Сито, имеющее сетку с диаметром отверстий в 2—3 раза большим, чем максимальный размер частиц порошка (ГОСТ 3584—73).

1.4. Приспособления для сокращения пробы:

воронка из неокисляющегося и немагнитного материала с отверстием более 10 мм;

пластинка из неокисляющегося и немагнитного материала размером не менее 200×200 мм и толщиной 1 мм и более;

крестовина из неокисляющегося и немагнитного материала с взаимно перпендикулярными ребрами длиной не менее 100 мм и высотой не менее 15 мм;

желобчатый делитель (черт. 1 рекомендуемого приложения 3);  
вращающийся делитель (черт. 2 рекомендуемого приложения 3).

**(Измененная редакция, Изм. № 1).**

## 2. ОТБОР ПРОБ

2.1. Из каждой упаковочной единицы отбирают одинаковое число точечных проб.

2.2. Отбор точечных проб проводят вручную пробоотборным щупом по всей высоте содержимого упаковочной единицы, а при непрерывной разгрузке порошков — механическим пробоотборником.

2.3. При отборе точечных проб вручную точки отбора должны располагаться не ближе  $\frac{1}{3}$  радиуса от борта упаковочной единицы круглой формы или окружности, вписанной в контур упаковочной единицы иной формы.

**(Измененная редакция, Изм. № 2).**

2.4. При взятии проб от потока порошка период отбора между отсечками точечных проб ( $t$ ) в секундах, на которой должен быть настроен механический пробоотборник, вычисляют по формуле

$$t = \frac{M}{Q \cdot n},$$

где  $M$  — масса партии порошка, кг;

$Q$  — производительность потока партии порошка, кг·с<sup>-1</sup>;

$n$  — число точечных проб, равное количеству упаковочных единиц, попавших в выборку.

2.5. Масса точечной пробы при отборе шупом определяет объем применяемого шупа. Масса точечной пробы при механическом отборе определяет объем и скорость перемещения пробоотборника.

(Измененная редакция, Изм. № 2).

Разд. 2. (Измененная редакция, Изм. № 1).

### 3. ПОДГОТОВКА ПРОБ

3.1. Для приготовления объединенной пробы берут не более 3% от массы металлического порошка из каждой упаковочной единицы, подлежащей контролю.

3.2. Масса пробы должна быть достаточной для приготовления из нее проб для всех испытаний.

Объединенную пробу перемешивают. Перемешивание проводят последовательно пересыпкой порошка не менее десяти раз или четырехкратным просеиванием порошка через сито, или при помощи соответствующего конусообразного смесителя.

(Измененная редакция, Изм. № 2).

3.3. Сокращение перемешанной объединенной пробы при необходимости проводят одним из трех методов: квартованием, при помощи желобчатого делителя или вращающегося делителя.

При сокращении объединенной пробы методом квартования порошок насыпают на чистую плиту конусом. Рекомендуют применять воронку, неподвижно закрепленную над плитой. После насыпки объединенной пробы конус уплотняют до  $1/4$  высоты, нажимая на него пластиной.

Затем порошок разделяют на четыре равные части при помощи крестовины. Длина ребер крестовины должна быть больше диаметра основания конуса. Для приготовления пробы используют порошок из двух противоположных секторов крестовины. Если требуется дальнейшее сокращение массы пробы, операцию повторяют.

Желобчатым делителем следует сокращать объединенную пробу порошка с хорошей текучестью. После перемешивания объединенную пробу равномерно насыпают сверху на приемную плоскость делителя. Для приготовления пробы используют порошок из одного сборника. Если требуется дальнейшее сокращение массы пробы, операцию повторяют.

При сокращении объединенной пробы вращающимся делителем порошок через воронку засыпают в сборники на вращающемся диске. Соотношение скоростей вращения диска и засыпки должно обеспечивать одинаковую массу порошка в каждом сборнике. Для приготовления пробы используют порошок из одного или нескольких сборников. Если требуется дальнейшее сокращение массы пробы, операцию повторяют.

3.4. Отбор и подготовку проб проводят по схеме, приведенной в справочном приложении 4.

3.5. Полученную представительную пробу делят на две части и помещают в отдельные упаковки. Одна часть пробы предназначена для испытания, а другая хранится на случай разногласий в оценке качества в течение шести месяцев.

3.6. Способ упаковывания пробы должен обеспечивать сохранение свойств порошка до момента испытания и указан в нормативно-технической документации на конкретный порошок.

3.7. На каждой упаковке должно быть указано:

наименование и марка порошка;

обозначение нормативно-технической документации на порошок; номер партии;

дата отбора и подготовки проб.

Разд. 3. (Измененная редакция, Изм. № 1).

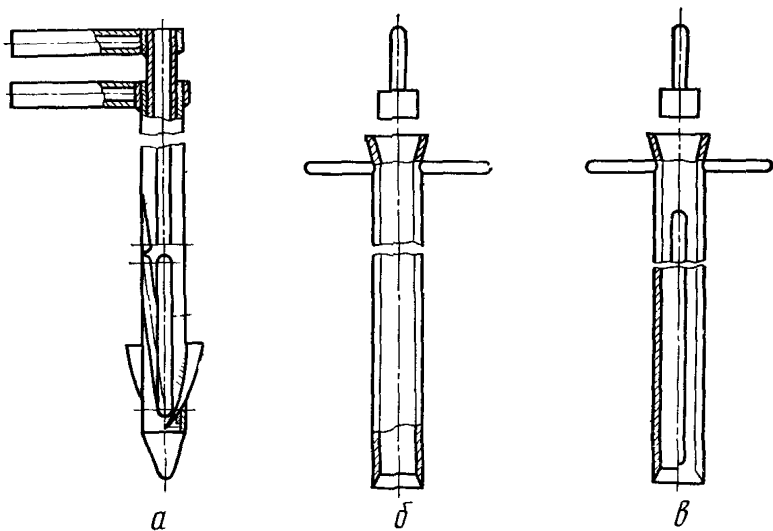
---

ПРИЛОЖЕНИЕ 1  
Справочное

Термин	Определение
Контролируемая партия	По ГОСТ 15895—77
Выборка	»
Объем выборки	»
Проба	»
Точечная проба	»
Период отбора	»
Упаковочная единица	По ГОСТ 16299—78
Представительная проба	Тщательно перемешанная общая проба или ее часть
Проба для испытаний	Количество металлического порошка, взятое от представительной пробы для проведения определенного вида испытаний

(Измененная редакция, Изм. № 1, 2).

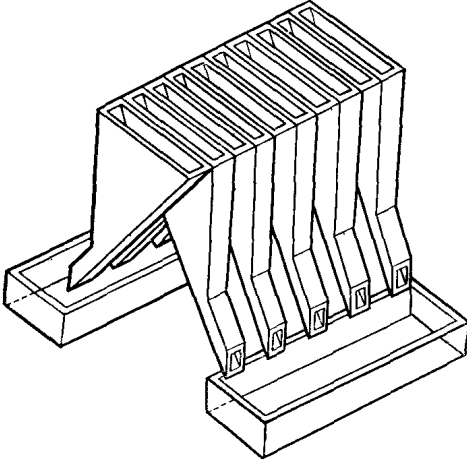
ЩУПЫ ДЛЯ ОТБОРА ПРОБ ИЗ ЕДИНИЦ УПАКОВОК



*а*—для порошка с хорошей текучестью; *б*—для порошка с плохой текучестью;  
*в*—для порошка с очень плохой текучестью

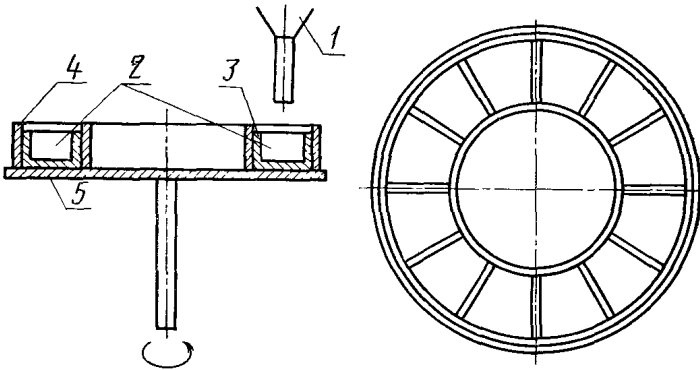
**СХЕМЫ ДЕЛИТЕЛЕЙ ДЛЯ СОКРАЩЕНИЯ ПРОБЫ**

**Схема желобчатого делителя**



Черт. 1

**Схема вращающегося делителя**

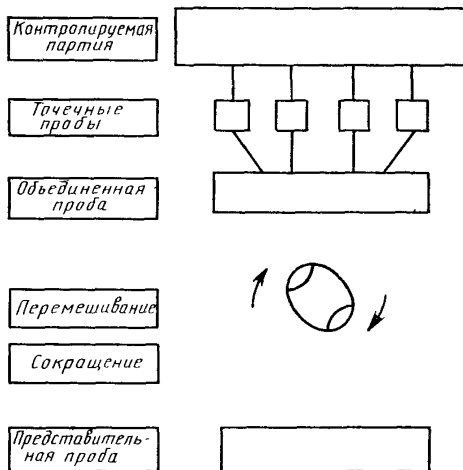


1—засыпная воронка; 2—сборники; 3 и 4—ограничительные цилиндры;  
5—вращающийся диск

Черт. 2



**СХЕМА ОТБОРА И ПОДГОТОВКИ ПРОБ**



(Введено дополнительно, Изм. № 1).

Редактор *И. В. Виноградская*  
Технический редактор *Э. В. Митяй*  
Корректор *С. И. Ковалева*

Сдано в наб. 03.01.86 Подп. в печ. 24 04.86 0,75 усл. п. л. 0,75 усл. кр.-отт. 0,37 уч.-изд. л.  
Тираж 10 000 Цена 3 коп.

---

Ордена «Знак Почета» Издательство стандартов, 123840, Москва, ГСП,  
Новопресненский пер., д. 3.  
Вильнюсская типография Издательства стандартов, ул. Миндауго, 12/14. Зак. 1225.

**Изменение № 3 ГОСТ 23148—78 Порошки металлические. Методы отбора и подготовки проб**

**Утверждено и введено в действие Постановлением Государственного комитета СССР по стандартам от 22.06.89 № 1847**

**Дата введения 01.01.90**

На обложке и первой странице под обозначением стандарта указать обозначение: **(ИСО 3954—77)**.

Вводная часть. Третий абзац дополнить словами: «и ИСО 3954—77».

Пункт 1.3. Заменить ссылку: ГОСТ 3584—73 на ГОСТ 6613—86.

Раздел 1 дополнить пунктом — 1.5: «1.5. Секундомер — по ГОСТ 5072—79».

Пункт 2.2 дополнить абзацем: «Допускается у изготовителя отбор точечных проб проводить от неупакованного порошка из усреднителя с помощью встроенных в него неизвлекаемых щупов».

**(ИУС № 10 1989 г.)**