

**РУДЫ ЖЕЛЕЗНЫЕ, КОНЦЕНТРАТЫ, АГЛОМЕРАТЫ
И ОКАТЫШИ****Методы определения содержания мышьяка**Iron ores, concentrates, agglomerates and pellets.
Methods of the determination of arsenic content**ГОСТ****23581.8—79*****[СТ СЭВ 2850—81]****Взамен****ГОСТ 12756—67**

Постановлением Государственного комитета СССР по стандартам от 24 апреля 1979 г. № 1500 срок действия установлен

с 01.01.81
до 01.01.86

Несоблюдение стандарта преследуется по закону

Настоящий стандарт распространяется на железные руды, концентраты, агломераты и окатыши и устанавливает фотометрический метод определения мышьяка при массовой доле его от 0,001 до 0,2% и потенциометрический метод при массовой доле его более 0,05%.

Стандарт полностью соответствует СТ СЭВ 2850—81.

(Измененная редакция, Изм. №1).

1. ОБЩИЕ ТРЕБОВАНИЯ

1.1. Общие требования к методам анализа — по ГОСТ 23581.0—80.

(Измененная редакция, Изм. №1).

**2. ФОТОМЕТРИЧЕСКИЙ МЕТОД С ВОССТАНОВЛЕНИЕМ
АСКОРБИНОВОЙ КИСЛОТЫ**

Метод основан на образовании мышьяком (V) гетерополикислоты, окрашенной в желтый цвет, с последующим восстановлением ее аскорбиновой кислотой в 2,5—4 н. хлорнокислом растворе до мышьяковомолибденовой сини. От сопутствующих компонентов мышьяк, предварительно восстановленный до трехвалентного гидразинном, отделяют дистилляцией из 6—9 н. солянокислых растворов, после чего снова окисляют мышьяк (III) до мышьяка (V) кипячением с азотной кислотой.

Издание официальное

Перепечатка воспрещена

* Переиздание. Сентябрь 1983 г. с Изменением № 1, утвержденным в сентябре 1982 г.; Пост № 3746 от 24.09.82 г. (ИУС № 1 1983 г.)

2.1. Аппаратура, реактивы и растворы

2.1.1. Для проведения анализа применяют:

печь муфельную с терморегулятором, обеспечивающую температуру нагрева не менее 1000°C ;

фотоэлектроколориметр или спектрофотометр;

прибор для отгонки мышьяка по ГОСТ 14204—69 или изображенный на чертеже;

спирт этиловый ректификованный технический по ГОСТ 18300—72;

натрий двууглекислый по ГОСТ 4201—79;

гидразин сернистый по ГОСТ 5841—74;

калий бромистый по ГОСТ 4160—74;

кислоту щавелевую;

окись магния по ГОСТ 4526—75;

окись цинка по ГОСТ 10262—73;

натрий углекислый безводный по ГОСТ 83—79;

смесь для спекания: 10 г тонкоизмельченного безводного углекислого натрия смешивают с 20 г тонкоизмельченной окиси цинка;

ангидрид мышьяковистый по ГОСТ 1973—77;

кислоту азотную по ГОСТ 4461—77;

кислоту серную по ГОСТ 4204—77, разбавленную 1:4, 1:9;

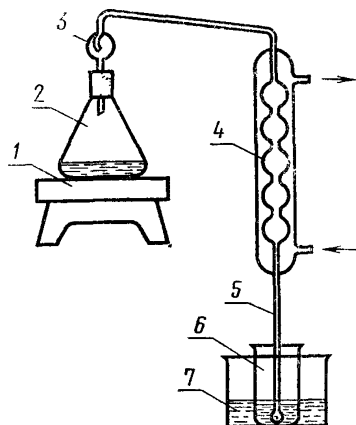
кислоту соляную по ГОСТ 3118—77;

кислоту хлорную (плотностью $1,51 \text{ г/см}^3$) и 3 н. раствор;натрия гидрат окиси по ГОСТ 4328—77, раствор 50 г/дм^3 ;калий марганцовокислый по ГОСТ 20490—75, раствор $2,5 \text{ г/дм}^3$;кислоту аскорбиновую, раствор 5 г/дм^3 , свежеприготовленную;

аммоний молибденовокислый по ГОСТ 3765—78;

раствор молибденовокислого аммония: 8,1 г молибденовокислого аммония растворяют при нагревании в 250 см^3 воды. В стакан вместимостью 1000 см^3 , содержащий 300 см^3 воды, прибавляют 350 см^3 хлорной кислоты, перемешивают, затем постепенно при перемешивании к полученному раствору приливают охлажденный

Установка для отгонки мышьяка



1—электроплитка; 2—дистилляционная колба; 3—брызгоуловитель; 4—холодильник; 5—барботер; 6—приемник; 7—сосуд с холодной водой

раствор молибденовокислого аммония. Раствор переносят в мерную колбу вместимостью 1000 см³, разбавляют до метки водой и перемешивают. Раствор молибденовокислого аммония в хлорной кислоте устойчив более 2 месяцев;

фенолфталеин по ГОСТ 5850—72, спиртовой раствор 1 г/дм³; стандартные растворы мышьяка:

раствор А: 0,1320 г мышьяковистого ангидрида растворяют в 5 см³ раствора гидрата окиси натрия, нейтрализуют серной кислотой, разбавленной 1:9 по фенолфталеину, добавляют 1 г двууглекислого натрия, переводят в мерную колбу вместимостью 100 см³, доливают до метки водой и перемешивают. 1 см³ раствора А содержит 1 мг мышьяка;

раствор Б: 10 см³ стандартного раствора А переносят в мерную колбу вместимостью 1000 см³, доливают до метки водой и перемешивают. Раствор готовят перед употреблением. 1 см³ раствора Б содержит 0,01 мг мышьяка.

(Измененная редакция, Изм. № 1).

2.2. Проведение анализа

2.2.1. Масса навески руды, концентрата или агломерата в зависимости от содержания мышьяка указана в табл. 1.

Таблица 1

Массовая доля мышьяка, %	Масса навески, г	Разбавление, см ³	Объем аликвотной части, см ³	Масса мышьяка в аликвотной части, мг
0,001—0,005	1	—	—	0,010—0,050
0,005—0,01	0,5	—	—	0,025—0,050
0,01 - 0,05	0,5	100	20	0,010—0,050
0,05 —0,10	0,2	100	20	0,020—0,040
0,10 —0,20	0,2	100	10	0,020—0,040

Навеску руды, концентрата или агломерата помещают в фарфоровый тигель с неповрежденной глазурью и перемешивают с полупорным количеством смеси для спекания до получения однородной по цвету массы. Полученную смесь заворачивают в конденсаторную или папиросную бумагу, очищая фарфоровый тигель от остатков ее при помощи 0,2—0,3 г смеси для спекания. Полученный ампулообразный кулечек переносят в фарфоровый тигель на уплотненную подкладку из 1 г окиси цинка или 0,3 г окиси магния, помещают в муфельную печь и спекают при 800—850°С в течение 15—20 мин.

2.2.2. Спек охлаждают, осторожно измельчают в порошок стеклянной палочкой с пестиком и переносят в колбу перегонной установки вместимостью 100 см³. Остатки спека сметают жесткой

кисточкой в ту же колбу. В колбу прибавляют 0,5 г щавелевой кислоты, 10 см³ серной кислоты, разбавленной 1:4, и нагревают до слабого кипения. После охлаждения к полученному раствору прибавляют 0,5 г сернокислого гидразина, 1 г бромистого калия, 25—30 см³ соляной кислоты и быстро соединяют колбу с холодильником перегонной установки. Выходной конец холодильника погружают в стаканчик вместимостью 100 см³, содержащий 15 см³ воды. Раствор в перегонной колбе нагревают до кипения и кипятят до перехода в дистиллат $\frac{2}{3}$ раствора от первоначального его объема.

(Измененная редакция, Изм. № 1).

2.2.3. К полученному дистиллату или его аликвотной части (согласно табл. 1) прибавляют 10 см³ азотной кислоты и выпаривают досуха. Сухой остаток нагревают при 120—130°C в течение 20 мин. К сухому остатку прибавляют 20 см³ раствора молибденовокислого аммония, 1 см³ раствора аскорбиновой кислоты, перемешивают и нагревают на кипящей водяной бане в течение 10—15 мин. Раствор охлаждают и переводят в мерную колбу вместимостью 50 см³, обмывают стенки стакана раствором 3 н. хлорной кислоты, доливают до метки этим же раствором и перемешивают.

Оптическую плотность раствора измеряют на фотоэлектроколориметре при длине волны 630—700 нм или спектрофотометре при длине волны 840 нм.

В качестве раствора сравнения применяют воду.

Для внесения поправки на содержание мышьяка в реактивах через все стадии анализа проводят контрольный опыт.

По найденному значению оптической плотности за вычетом оптической плотности раствора контрольного опыта находят содержание мышьяка по градуировочному графику.

2.2.4. Для построения градуировочного графика в стаканы вместимостью 100 см³ помещают 0,5; 1,0; 2,0; 3,0; 5,0; 6,0 см³ стандартного раствора Б, что соответствует 0,005; 0,010; 0,020; 0,030; 0,050; 0,060 мг мышьяка, прибавляют по каплям раствор марганцовокислого калия до устойчивой розовой окраски и упаривают досуха. К сухому остатку прибавляют 20 см³ раствора молибденовокислого аммония, 1 см³ раствора аскорбиновой кислоты, перемешивают и нагревают на кипящей водяной бане 10—15 мин. Растворы охлаждают и переводят в мерные колбы вместимостью 50 см³, разбавляют до метки 3 н. раствором хлорной кислоты и перемешивают. Оптическую плотность растворов измеряют, как указано в п. 2.2.3.

Контрольный опыт для градуировочного графика получают, как указано в п. 2.2.4, в раствор которого не добавляют стандартный раствор мышьяка.

По найденным значениям оптических плотностей за вычетом оптической плотности раствора контрольного опыта и соответствующим им содержаниям мышьяка строят градуировочный график.

(Измененная редакция, Изм. № 1).

2.3. Обработка результатов

2.3.1. Массовую долю мышьяка (X) в процентах вычисляют по формуле

$$X = \frac{m_1 \cdot 100 \cdot K}{m \cdot 1000},$$

где m_1 — масса мышьяка, найденная по градуировочному графику, мг;

K — коэффициент пересчета содержания мышьяка на его содержание в сухом материале, вычисленный по формуле

$$K = \frac{100}{100 - W_r},$$

где W_r — массовая доля гигроскопической влаги в анализируемой пробе, найденная по ГОСТ 23581.1—79, %;

m — масса навески пробы, соответствующая аликвотной части раствора, г.

2.3.2. Допускаемые расхождения — по п. 3.3.2.

3. ПОТЕНЦИОМЕТРИЧЕСКИЙ МЕТОД

Метод основан на реакции окисления мышьяка (III) до мышьяка (V) в солянокислой среде раствором бромноватокислого калия в присутствии избытка бромистого калия. Эквивалентную точку определяют по изменению потенциала платинового электрода по отношению к потенциалу насыщенного каломельного или вольфрамового электрода. От сопутствующих компонентов мышьяк, предварительно восстановленный гидразином, отделяют дистилляцией из 6—9 н. солянокислых растворов в виде хлорида мышьяка (III).

3.1. Аппаратура, реактивы и растворы

3.1.1. Для проведения анализа применяют:

печь муфельную с терморегулятором, обеспечивающую температуру нагрева не менее 1000 °С;

прибор для отгонки мышьяка по ГОСТ 14204—69 или изображенный на чертеже;

потенциометрическую установку;

гидразин сернокислый по ГОСТ 5841—74;

калий бромистый по ГОСТ 4160—74;

кислоту щавелевую;

натрий углекислый безводный по ГОСТ 83—79;

окись магния по ГОСТ 4526—75;

окись цинка по ГОСТ 10262—73;

смесь для спекания: 10 г тонкоизмельченного безводного углекислого натрия смешивают с 20 г тонкоизмельченной окиси цинка;

ангидрид мышьяковистый по ГОСТ 1973—77;
натрия гидрат окиси по ГОСТ 4328—77 раствор 50 г/дм³;
кислоту серную по ГОСТ 4204—77, разбавленную 1:4;
кислоту соляную по ГОСТ 3118—77, разбавленную 1:1 и 1:4;
стандартный раствор мышьяка: 0,1320 г мышьяковистого ангидрида растворяют в 5 см³ раствора гидрата окиси натрия, нейтрализуют серной кислотой, разбавленной 1:9, по фенолфталеину, добавляют 1 г двууглекислого натрия, переводят в мерную колбу вместимостью 1000 см³, доливают до метки водой и перемешивают. 1 см³ раствора содержит 0,1 мг мышьяка;

бромноватокислый калий по ГОСТ 4457—74, титрованный раствор: навеску массой 0,7432 г бромноватокислого калия помещают в мерную колбу вместимостью 1000 см³, растворяют в воде, доливают до метки водой и перемешивают. 100 см³ полученного раствора переносят в мерную колбу вместимостью 1000 см³, доливают до метки водой и перемешивают.

Титр раствора бромноватокислого калия устанавливают следующим образом: в стакан вместимостью 300 см³ приливают 10—15 см³ стандартного раствора мышьяка, 100 см³ соляной кислоты, разбавленной 1:1, прибавляют 0,5 г бромистого калия и титруют раствором бромноватокислого калия с помощью потенциометра с парой электродов платина — насыщенный каломельный или платина — вольфрамовый до резкого смещения стрелки гальванометра на несколько делений шкалы.

Одновременно титруют раствор контрольного опыта, приготовленный следующим образом: в стакан вместимостью 300 см³ приливают 100 см³ соляной кислоты, разбавленной 1:1, прибавляют 0,5 г бромистого калия.

Титр раствора бромноватокислого калия (T) в г/мл вычисляют по формуле

$$T = \frac{m}{(V - V_1) \cdot 1000},$$

где m — масса мышьяка в аликвотной части стандартного раствора, мг;

V — объем раствора бромноватокислого калия, израсходованный на титрование стандартного раствора, см³;

V_1 — объем раствора бромноватокислого калия, израсходованный на титрование раствора контрольного опыта, см³;

смесь кислот соляной и азотной в соотношении 3:1, свежеприготовленную;

кислоту серную, раствор 1:1.

(Измененная редакция, Изм. № 1).

3.2. Проведение анализа

3.2.1а. Навеску руды, концентрата, агломерата или окатыша массой 1 г растворяют при нагревании в стакане вместимостью 400 см³ в 30 см³ смеси кислот. После растворения приливают 30 см³ раствора серной кислоты 1:1. Далее анализ продолжают, как указано в п. 4.2.1.

(Введен дополнительно, Изм. № 1).

3.2.1. Навеску руды, концентрата или агломерата массой 1 г помещают в фарфоровый тигель с неповрежденной глазурью, перемешивают с 1,5 г смеси для спекания до получения однородной по цвету массы. Затем проводят спекание пробы и отделение сопутствующих компонентов в соответствии с пп. 2.2.1 и 2.2.2.

3.2.2. Дистиллат переносят в коническую колбу вместимостью 300 см³, обмывают стакан соляной кислотой, разбавленной 1:1, и разбавляют его тем же раствором соляной кислоты до объема 100–120 см³. К полученному раствору прибавляют 1 г бромистого калия и титруют раствором бромноватокислого калия с помощью потенциометра с парой электродов платина — насыщенный каломельный или платина — вольфрамовый до резкого смещения стрелки гальванометра на несколько делений шкалы.

3.2.3. Для внесения поправки на содержание мышьяка в реактивах через все стадии анализа проводят контрольный опыт.

3.3. Обработка результатов

3.3.1. Массовую долю мышьяка (X) в процентах вычисляют по формуле

$$X = \frac{T(V - V_1) \cdot 100 \cdot K}{m},$$

где T — титр раствора бромноватокислого калия, выраженный в граммах мышьяка на миллилитр раствора;

V — объем раствора бромноватокислого калия, израсходованный на титрование дистиллата анализируемой пробы, см³;

V_1 — объем раствора бромноватокислого калия, израсходованный на титрование дистиллата контрольного опыта, см³;

K — коэффициент пересчета содержания мышьяка на содержание его в сухом материале, вычисленный по формуле

$$K = \frac{100}{100 - W_r},$$

где W_r — массовая доля гигроскопической влаги, в анализируемой пробе, найденная по ГОСТ 23581.1—79, %;

m — масса навески пробы, г.

3.3.2. Расхождение между результатами двух параллельных определений при доверительной вероятности $P=0,95$ не должно превышать величины, указанной в табл. 2.

Таблица 2

Массовая доля мышьяка, %	Допускаемое расхождение, %
От 0,001 до 0,0025	0,001
Св. 0,0025 » 0,005	0,002
» 0,005 » 0,01	0,003
» 0,01 » 0,02	0,005
» 0,02 » 0,05	0,007
» 0,05 » 0,1	0,01
» 0,1 » 0,2	0,02
» 0,2 » 0,5	0,03

4. ФОТОМЕТРИЧЕСКИЙ МЕТОД С ВОССТАНОВЛЕНИЕМ СЕРНОКИСЛЫМ ГИДРАЗИНОМ

Метод основан на дистилляции хлористого мышьяка (III) из серноокислого раствора пробы в присутствии бромистого калия и серноокислого гидразина, окислении мышьяка до пятивалентного азотной кислотой, образовании синего комплекса мышьяка (V) с молибденовокислым аммонием в присутствии восстановителя серноокислого гидразина и измерении оптической плотности на фотоэлектроколориметре при длине волны 630—700 нм или спектрофотометре при 840 нм.

4.1. Аппаратура, реактивы и растворы

4.1.1. Для проведения анализа применяют:

спектрофотометр или фотоэлектроколориметр;
прибор для отгонки мышьяка по ГОСТ 14204—69 или изображенный на чертеже;

кислоту соляную по ГОСТ 3118—77 и разбавленную 1:1;

кислоту азотную по ГОСТ 4461—77;

смесь кислот соляной и азотной в соотношении 3:1, свежеприготовленную;

кислоту серную по ГОСТ 4204—77 и разбавленную 1:1 и раствор с $(\frac{1}{2}\text{H}_2\text{SO}_4) = 2,5$ моль/дм³ (5 н.);

калий бромистый по ГОСТ 4160—77;

гидразин серноокислый по ГОСТ 5841—74 и 0,15 %-ный раствор, свежеприготовленный;

аммоний молибденовокислый по ГОСТ 3765—78, раствор 5 г молибденовокислого аммония растворяют в 500 см³ 2,5 моль/дм³ раствора серной кислоты;

реакционную смесь: в мерную колбу вместимостью 100 см³ вливают 10 см³ раствора молибденовокислого аммония, добавляют 1 см³ раствора серноокислого гидразина, доливают до метки водой и перемешивают. Смесь растворов готовят непосредственно перед употреблением;

натрия гидроокись по ГОСТ 4328—77, 10 %-ный раствор;

ангидрид мышьяковистый по ГОСТ 1973—77;

стандартные растворы мышьяка;

раствор А: 0,1320 мышьяковистого ангидрида растворяют в 5 см³ раствора гидроксида натрия, добавляют 50 см³ соляной кислоты, разбавленной 1:1. Затем раствор переносят в мерную колбу вместимостью 100 см³, доливают до метки водой и перемешивают. 1 см³ раствора А содержит 1,0 мг мышьяка;

раствор Б: 5 см³ стандартного раствора А переносят в мерную колбу вместимостью 500 см³, доливают до метки водой и перемешивают. 1 см³ раствора Б содержит 0,01 мг мышьяка. Раствор готовят перед употреблением.

Можно использовать стандартные растворы, приготовленные согласно п. 2.1.1.

4.2. Проведение анализа

4.2.1. Навеску руды, концентрата, агломерата или окатышей массой, указанной в табл. 2, растворяют при нагревании в стакане вместимостью 400 см³ в смеси кислот. После растворения приливают серную кислоту, разбавленную 1:1. Количество смеси кислот и серной кислоты указано в табл. 3.

Таблица 3

Массовая доля мышьяка, %	Масса навески, г	Объем смеси кислот, см ³	Объем серной кислоты, разбавленной 1:1, см ³
От 0,002 до 0,005	2,0	30	30
Св 0,005 » 0,01	1,0	15	15
» 0,01 » 0,02	0,5	15	15

Полученный раствор выпаривают до начала появления белых паров. Охлаждают, ополаскивают внутренние стенки стакана 10—15 см³ воды. После добавления 10 см³ серной кислоты выпаривание повторяют до начала выделения белых паров. Охлажденный раствор смешивают с 10—15 см³ воды и переносят с 200 см³ соляной кислоты в дистилляционную колбу 2 вместимостью 500 см³ (см. чертеж). В колбу прибавляют 2 г сернокислого гидразина и 1 г бромистого калия. В приемник 6 наливают 30 см³ воды так, чтобы барботер 5 был погружен в воду. Стакан 7 до половины заливают холодной водой. Раствор в дистилляционной колбе нагревают до кипения и кипятят до перехода в дистиллат $\frac{2}{3}$ раствора от первоначального объема.

4.2.2. К полученному дистиллату добавляют 10 см³ азотной кислоты и выпаривают при температуре 120 °С досуха. Сухой остаток нагревают при 120—130 °С в течение 20 мин. После охлаждения сухой остаток растворяют в 30 см³ реакционной смеси, рас-

вор нагревают до 80 °С и выдерживают при этой температуре 15 мин. Затем охлажденный раствор переносят в мерную колбу вместимостью 50 см³ и доливают до метки реакционной смесью. Оптическую плотность раствора измеряют на спектрофотометре при длине волны 840 нм или фотозлектроколориметре при длине волны 630—700 нм.

В качестве раствора сравнения применяют воду.

Для внесения поправки на содержание мышьяка в реактивах через все стадии анализа проводят контрольный опыт.

По найденному значению оптической плотности за вычетом оптической плотности раствора контрольного опыта находят содержание мышьяка по градуировочному графику.

4.2.3. Для построения градуировочного графика в пять из шести стаканов вместимостью по 100 см³ отмеряют 2,0; 4,0; 6,0; 8,0; 10,0 см³ стандартного раствора Б. В каждый стакан доливают по 10 см³ азотной кислоты. Далее анализ проводят в соответствии с п. 4.2.2. Раствором сравнения служит вода.

Контрольный опыт для градуировочного графика получают, как указано в п. 4.2.3, без добавления стандартного раствора мышьяка.

По найденным значениям оптических плотностей за вычетом оптической плотности раствора контрольного опыта и соответствующим им содержаниям мышьяка строят градуировочный график.

4.3. Обработка результатов

4.3.1. Массовую долю мышьяка (X) в процентах вычисляют по формуле

$$X = \frac{m_1 \cdot 100 \cdot K}{m \cdot 1000},$$

где m_1 — масса мышьяка, найденная по градуировочному графику, мг;

m — масса навески пробы, г;

K — коэффициент пересчета содержания мышьяка на его содержание в сухом материале, вычисленный по формуле

$$K = \frac{100}{100 - W_r},$$

где W_r — массовая доля гигроскопической влаги в анализируемой пробе, найденная по ГОСТ 23581.1—79, %.

4.3.2. Допускаемые расхождения — по п. 3.3.2.

Разд. 4 (Введен дополнительно, Изм. № 1).

Изменение № 2 ГОСТ 23581.8—79 Руды железные, концентраты, агломераты и окатыши. Методы определения содержания мышьяка

Постановлением Государственного комитета СССР по стандартам от 04.07.85 № 2136 срок введения установлен

с 01.01.86

Под наименованием стандарта проставить код: ОКСТУ 0709

Вводная часть. Заменить значение: 0,05 % на «0,05 до 0,5 %».

Пункты 2.2.1, 3.2.1. Заменить слова: «или агломерата» на «агломерата или окатыша».

Пункт 3.1.1 дополнить абзацем (после десятого): «натрий углекислый кислотный (двууглекислый) по ГОСТ 4201—79»;

пятнадцатый абзац после ссылки «по ГОСТ 3118—77» дополнить словом: «и»;

дополнить абзацем (после пятнадцатого): «кислоту азотную по ГОСТ 4461—77».

Пункт 3.2.2 до слов «К полученному раствору» изложить в новой редакции: «Дистиллат переносят в стакан вместимостью 250—300 см³, обмывают

(Продолжение см. с. 54)

(Продолжение изменения к ГОСТ 23581.8—79)

стакан-приемник соляной кислотой, разбавленной 1:1, и при необходимости доводят объем раствора до 100—120 см³ этим же раствором соляной кислоты».

Пункты 3.3.2. Исключить слово: «параллельных».

Пункт 4.1.1. Заменить ссылку: ГОСТ 4160—77 на ГОСТ 4160—74.

Пункт 4.2.1. Первый абзац. Заменить слова: «указанной в табл. 2» на «указанной в табл. 3».

(ИУС № 10 1985 г.)