



ГОСУДАРСТВЕННЫЙ СТАНДАРТ  
СОЮЗА ССР

---

**ПРИБОРЫ ПОЛУПРОВОДНИКОВЫЕ  
СИЛОВЫЕ**

**ГАБАРИТНЫЕ И ПРИСОЕДИНИТЕЛЬНЫЕ РАЗМЕРЫ**

**ГОСТ 23900—87  
(СТ СЭВ 1136—86)**

Издание официальное

Цена 5 коп

ГОСУДАРСТВЕННЫЙ КОМИТЕТ СССР ПО СТАНДАРТАМ

Москва

## ПРИБОРЫ ПОЛУПРОВОДНИКОВЫЕ СИЛОВЫЕ

## Габаритные и присоединительные размеры

Power semiconductor devices  
Overall and mounting dimensions

ГОСТ  
23900—87

(СТ СЭВ 1136—86)

ОКП 34 1700

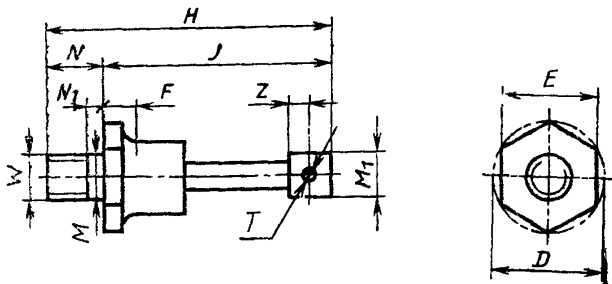
Срок действия с 01.07.88  
до 01.07.93

Настоящий стандарт распространяется на силовые полупроводниковые приборы — диоды и тиристоры (далее — приборы) на токи 10 А и более.

## 1. ОБОЗНАЧЕНИЯ

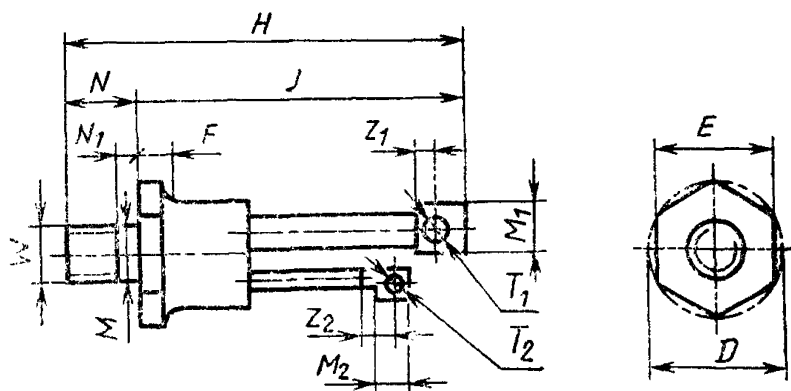
1.1. Буквенные обозначения и наименования размеров элементов конструкции приборов приведены на черт. 1—7 и в табл. 1.

Диод штыревого исполнения с жестким выводом



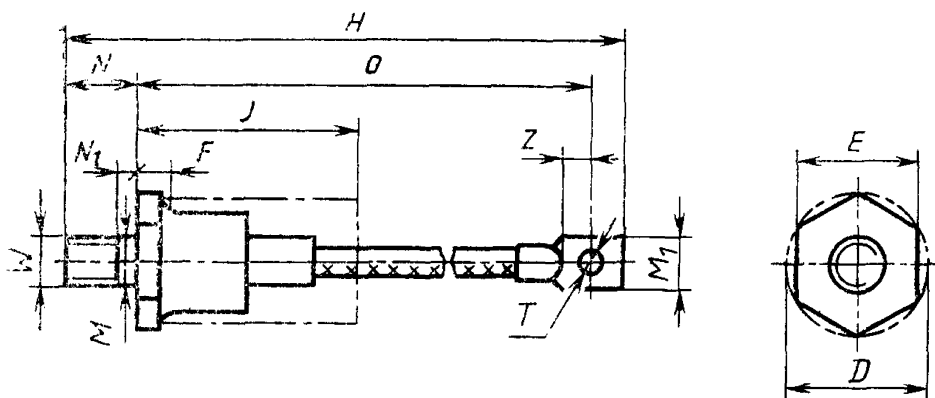
Черт. 1

Тиристор штыревого исполнения с жесткими выводами



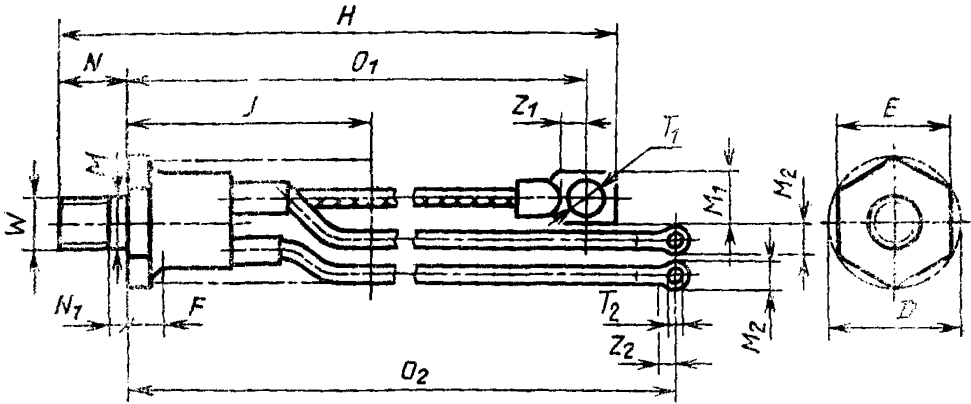
Черт. 2

Диод штыревого исполнения с гибким выводом



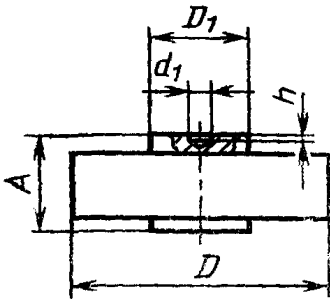
Черт. 3

## Тиристор штыревого исполнения с гибкими выводами



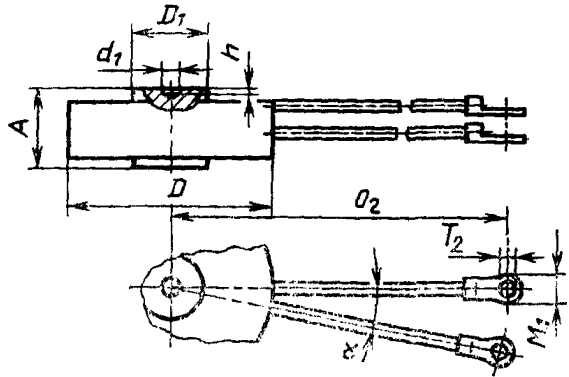
Черт. 4

## Двуд таблеточного исполнения



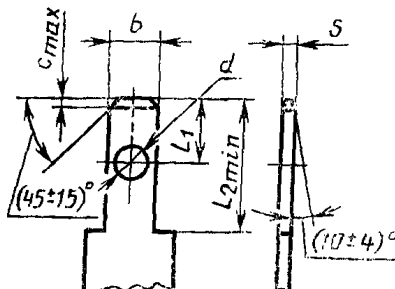
Черт. 5

## Тиристор таблеточного исполнения



Черт. 6

## Лепесток разъемного соединения управляющего и дополнительного основных выводов тиристоры штыревого и таблеточного исполнения



Черт. 7

Обозначение размера	Наименование размера элементов конструкции прибора
<i>H</i>	Общая длина прибора, включая выводы
<i>I</i>	Установочная высота прибора
<i>O</i>	Длина вывода диода
<i>O<sub>1</sub></i>	Длина основного вывода тиристора
<i>O<sub>2</sub></i>	Длина управляющего и дополнительного основного выводов тиристора
<i>D</i>	Наибольший диаметр корпуса
<i>D<sub>1</sub></i>	Диаметр контактной поверхности
<i>W</i>	Диаметр резьбы монтажного винта
<i>N</i>	Длина монтажного винта
<i>E</i>	Размер шестигранника под ключ
<i>A</i>	Высота прибора таблеточного исполнения
<i>T</i>	Диаметр отверстия на наконечнике вывода диода
<i>T<sub>1</sub></i>	Диаметр отверстия на наконечнике основного вывода тиристора
<i>T<sub>2</sub></i>	Диаметр отверстия на наконечнике управляющего и дополнительного основного выводов тиристора
<i>Z</i>	Размер плоской части наконечника основного вывода диода
<i>Z<sub>1</sub></i>	Размер плоской части наконечника основного вывода тиристора
<i>Z<sub>2</sub></i>	Размер плоской части наконечника управляющего и дополнительного основного выводов тиристора
<i>M<sub>1</sub></i>	Ширина наконечника основного вывода диода и тиристора
<i>M<sub>2</sub></i>	Ширина наконечника управляющего и дополнительного основного выводов тиристора
<i>S</i>	Толщина лепестка под разъемное соединение управляющего и дополнительного основного выводов тиристора
<i>b</i>	Ширина лепестка под разъемное соединение управляющего и дополнительного основного выводов тиристора
<i>L<sub>1</sub></i>	Расстояние до центра отверстия на лепестке под разъемное соединение управляющего и дополнительного основного выводов тиристора
<i>L<sub>2</sub>min</i>	Длина лепестка под разъемное соединение управляющего и дополнительного основного выводов тиристора
<i>d</i>	Диаметр отверстия на лепестке под разъемное соединение управляющего и дополнительного основного выводов тиристора
<i>d<sub>1</sub></i>	Диаметр отверстия для центрирования приборов таблеточного исполнения
<i>e</i>	Ширина фасок на лепестке под разъемное соединение управляющего и дополнительного основного выводов тиристора
<i>h</i>	Глубина отверстия для центрирования приборов таблеточного исполнения
<i>α</i>	Угол между выводами в тиристорах таблеточного исполнения
<i>M d<sub>2</sub></i>	Диаметр участка без резьбы или проточки монтажного винта
<i>N<sub>1</sub></i>	Ширина участка без резьбы или проточки монтажного винта
<i>F</i>	Высота условного цилиндра, где размещаются элементы конструкции корпуса прибора штыревого исполнения, обеспечивающие их герметизацию

## 2. ГАБАРИТНЫЕ И ПРИСОЕДИНИТЕЛЬНЫЕ РАЗМЕРЫ

2.1. Конструкция приборов штыревого исполнения должна вписываться в цилиндр, диаметр которого не больше размера шестигранника под ключ *E*.

2.2. Длина гибкого вывода диода *O* и основного вывода тиристора *O*<sub>1</sub> должна выбираться из ряда: (100±10); (125±12); (150±10); (200±15); (250±10) мм.

2.3. Диаметр отверстия на наконечнике вывода диода *T* и основного вывода тиристора *T*<sub>1</sub> должен выбираться из ряда: 1,5; 2,2; 3,2; 4,3; 5,3; 6,4; 8,4; 10,5; 12,5 мм.

2.4. Длина гибкого управляющего и дополнительного основного выводов тиристора таблеточного исполнения *O*<sub>2</sub> должна выбираться из ряда: (110±10); (140±10); (160±5); (215±5); (265±10); (300±30) мм.

2.5. Диаметр отверстия на наконечнике управляющего и дополнительного основного выводов тиристора *T*<sub>2</sub> должен выбираться из ряда:

1) для гибких выводов — 3,2; 4,3; 5,3 мм;

2) для жестких выводов — 1,1; 1,5; 2,2; 2,7; 3,2; 4,3; 5,3 мм.

Примечание. Размер 5,3 мм не распространяется на приборы таблеточного исполнения.

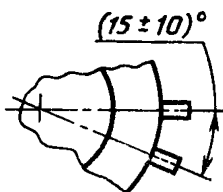
2.6. При наличии в приборах лепестка размеры под разъемное соединение управляющего и (или) дополнительного основного выводов тиристора должны соответствовать указанным на черт. 7 и в табл. 2.

Таблица 2

мм					
<i>b</i>	<i>S</i>	<i>d</i>	<i>c</i> <sub>max</sub>	<i>L</i> <sub>1</sub>	<i>L</i> <sub>2</sub> min
2,8±0,1	0,5±0,025	1,2±0,1	0,7	1,6 <sup>+0,25</sup> <sub>-0,20</sub> ; 2,2±0,5	7
4,8±0,1	0,8±0,03	1,4±0,2	1,2	2,5*±0,5; 3,2 <sup>+0,35</sup> <sub>-0,25</sub>	7
6,3 <sup>+0,15</sup> <sub>-0,1</sub>	0,8±0,03	1,6±0,2	1,3	4,0 <sup>+0,4</sup> <sub>-0,3</sub>	8

\* Размер предпочтителен.

2.7. При таблеточном исполнении в тиристорах дополнительного основного вывода, он должен быть сдвинут относительно управляющего вывода на угол в любом направлении в соответствии с черт. 8.



Черт. 8

2.8. Соотношения между размерами приборов штыревого исполнения (размер шестигранника под ключ  $E$ , диаметр резьбы монтажного винта  $W$ , длины винта  $N$ , диаметры отверстий на наконечнике вывода диода  $T$  и основного вывода тиристора  $T_1$  должны соответствовать приведенным в табл. 3.

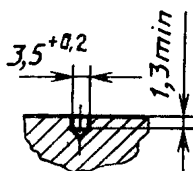
Таблица 3

$E$	$W$	$N \pm 1$		$T; T_1$
		Короткий винт	Длинный винт	
11	M5	8	11	
14	M6	9	12	
17	M8; M6	10; 9*	14, 12*	6,4
22	M10	13	16	8,4
27	M12	13	18	6,4*; 8,4
32	M16×1,5; M20×1,5*	13	20	8,4*; 10,5
41	M24×1,5; M20×1,5*	19	28	10,5*; 12,5

\* Для вновь разрабатываемых приборов не применять.

Примечание. Размеры  $T; T_1$  указаны для приборов с гибкими выводами.

2.9. Размеры отверстия для центрирования на приборах табличного исполнения с выступающими контактными поверхностями — согласно черт. 9.

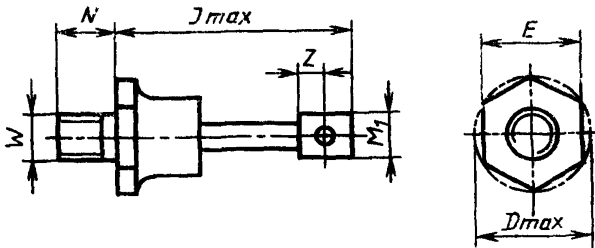


Черт. 9

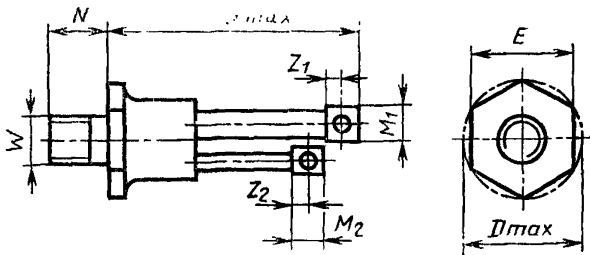
2.10. Неуказанные предельные отклонения размеров: отверстий — по Н14;

остальных — по  $\pm \frac{ITM}{2}$ .

2.11. Габаритные и присоединительные размеры приборов штыревого исполнения с жесткими выводами должны соответствовать указанным на черт. 10 и 11 и в табл. 4.



Черт. 10



Черт. 11

Таблица 4

мм

E	W	N $\pm$ 1	J <sub>max</sub>	D <sub>max</sub>	M	M <sub>1</sub>	M <sub>2</sub>	Z	Z <sub>1</sub>	Z <sub>2</sub>
11	M5	11	24	12,7	4,0	2,5	3,0	2,2	3,5	1,5
14	M6	9*	30	16,2	7,2	7,0	2,5	4,0	7,0	1,25
14	M6	12	30	16,2	7,2	7,0	2,5	4,0	7,0	1,25
17	M8; M6*	10; 9*	39	20,0	10,0	6,3	2,5	5,0	4,0	1,25
17	M8; M6*	14; 12*	39	20,0	10,0	6,3	2,5	5,0	4,0	1,25
22	M10	13*	55	25,4	—	10,4	2,5	—	5,0	1,25
22	M10	16	55	25,4	—	10,4	2,5	—	5,0	1,25
27	M12	13	73	31,2	—	10,4	2,5	—	5,0	1,25
27	M12	18	73	31,2	—	10,4	2,5	—	5,0	1,25

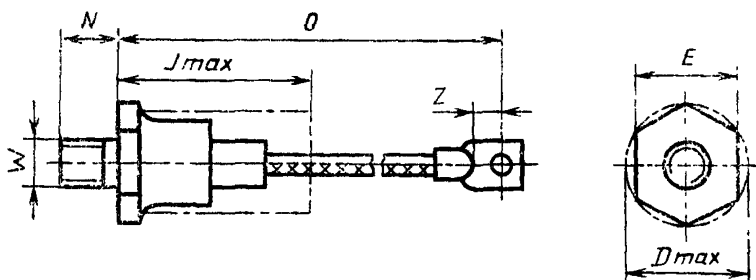
\* Для вновь разрабатываемых приборов не применять.



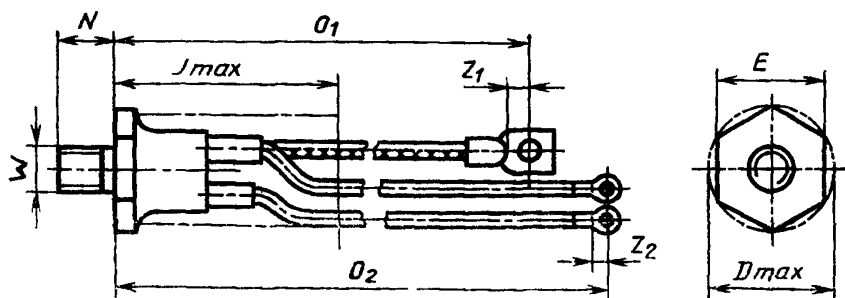
2.12. Габаритные и присоединительные размеры приборов штыревого исполнения с гибким основным выводом должны соответствовать указанным на черт. 12 и 13 и в табл. 5 и 6 соответственно.

Диоды могут поставляться без гибкого основного вывода.

Тиристоры могут поставляться без дополнительного основного вывода, без дополнительного основного и гибкого управляющего выводов или без основного, дополнительного основного и гибкого управляющих выводов.



Черт. 12



Черт. 13

Таблица 5

мм						
E	W	N±1	I <sub>max</sub>	O	D <sub>max</sub>	Z
17	M8; M6*	10; 9*	45,0	150±10	20,0	—
17	M8; M6*	14; 12*	45,0	150±10	20,0	—
22	M10	13*	60,0	150±10	25,4	10
22	M10	16	60,0	150±10	25,4	10
27	M12	13	70,0	150±10	31,2	13
27	M12	18*	70,0	150±10	31,2	13
32	M16×1,5	13	85,5	200±15	37,0	13
32	M16×1,5	20	85,5	200±15	37,0	13
32	M20×1,5*	16*	85,5	200±15	37,0	13
41	M24×1,5; M20×1,5*	19	110,0	250±10	47,4	13

\* Для вновь разрабатываемых приборов не применять.

Примечание. Размер O является основным размером. Допускается использование гибких выводов длиной из ряда, установленного в п. 2.2

Таблица 6

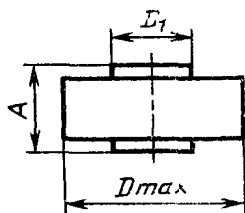
мм								
E	W	N±1	I <sub>max</sub>	O <sub>1</sub>	O <sub>2</sub>	D <sub>max</sub>	Z <sub>1</sub>	Z <sub>2</sub>
17	M8; M6*	10; 9*	45	150±10	160±5	20,0	—	—
17	M8; M6*	14; 12*	45	150±10	160±5	20,0	—	—
22	M10	13*	60	150±10	160±5	25,4	—	—
22	M10	16	60	150±10	160±5	25,4	—	—
27	M12	13	70	150±10	160±5	31,2	13	6
27	M12	18*	70	150±10	160±5	31,2	13	6
32	M16×1,5	13	85,5	200±15	215±5	37,0	13	6
32	M16×1,5	20	85,5	200±15	215±5	37,0	13	6
32	M20×1,5*	16*	85,5	200±15	215±5	37,0	13	6
41	M24×1,5 M20×1,5	19	110	250±10	265±10	47,4	13	6

\* Для вновь разрабатываемых приборов не применять.

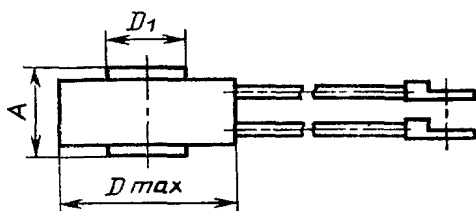
Примечание. Размеры O<sub>1</sub> и O<sub>2</sub> являются основными размерами. Допускается использование гибких выводов длиной из рядов, установленных в пп. 2.2 и 2.4.

2.13. Габаритные и присоединительные размеры приборов табличного исполнения должны соответствовать указанным на черт. 14 и 15 и в табл. 7.

Тиристоры могут поставляться без дополнительного основного или без дополнительного основного и гибкого управляющего выводов.



Черт. 14



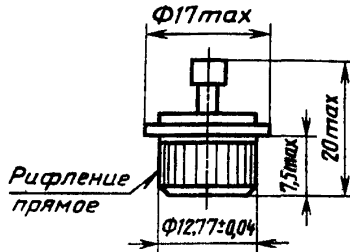
Черт. 15

Таблица 7

мм

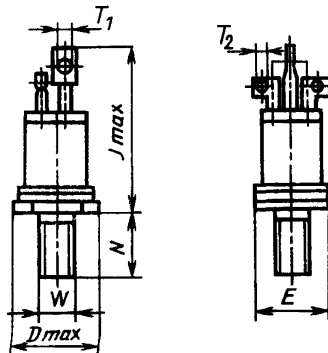
$D_1$	$D_{max}$	$A$
15±1	37	14±1
19±1	45	14±1
19±1	45	20±1
25±2	60	14±1
25±2	60	20±1
33±2	60	14±1
33±2	60	20±1
33±2	60	26±1
37±2	85	14±1
37±2	85	20±1
37±2	85	26±1
44±3	90	14±1
44±3	90	20±2
44±3	90	26±1
44±3	90	35±2
50±3	95	14±1
50±3	95	20±2
50±3	95	26±2
50±3	95	35±2
60±3	100	14±1
60±3	100	20±2
60±3	100	26±2
60±3	100	35±2
78±3	120	14±1
78±3	120	20±2
78±3	120	26±2
78±3	120	35±2
100±3	150	14±1
100±3	150	20±2
100±3	150	26±2
100±3	150	35±2

2.14. Габаритные и присоединительные размеры приборов исполнения «под запрессовку» должны соответствовать указанным на черт. 16.



Черт. 16

2.15. Габаритные и присоединительные размеры оптодиристоров и симметричных оптодиристоров штыревого исполнения с жесткими выводами должны соответствовать указанным на черт. 17 и в табл. 8. Форма и расположение лепестков на выводах не регламентируются.



Черт. 17

Таблица 8

E	$D_{\max}$	$N \pm 1$		$T_1$	$T_2$	W	$l_{\max}$
		Короткий винт	Длинный винт				
17	20	10	14	4,3	1,5	M8	46
22	25,4	13	18	5,3	1,5	M10	52

## ИНФОРМАЦИОННЫЕ ДАННЫЕ

**1. РАЗРАБОТАН И ВНЕСЕН** Министерством электротехнической промышленности

### **2. ИСПОЛНИТЕЛИ**

В. Г. Кузнецов (руководитель темы), В. П. Белотелов, Л. П. Саушева, В. В. Сажина

**3. УТВЕРЖДЕН И ВВЕДЕН В ДЕЙСТВИЕ** Постановлением Государственного комитета СССР по стандартам от 28.08.87 № 3410

**4. Срок проверки — 1992 г.**

**5. Стандарт полностью соответствует** СТ СЭВ 1136—86 и международным стандартам МЭК 191—2—66, МЭК 191—2А—69, МЭК 191—2В—69, МЭК 191—2С—70, МЭК 191—2D—71, МЭК 191—2Е—74, МЭК 191—2F—76, МЭК 191—2G—78, МЭК 191—2H—78, МЭК 191—2J—80, МЭК 191—2K—81, МЭК 191—2L—82, МЭК 191—2M—83.

**6 ВЗАМЕН ГОСТ 23900—79**

Редактор *А. И. Ломина*  
Технический редактор *Л. Я. Митрофанова*  
Корректор *Л. В. Малявская*

Сдано в наб. 15.09.87 Подп. в печ. 23.11.87 1,0 усл. п. л. 1,0 усл. кр.-отт. 0,70 уч.-изд. л.  
Тир. 8000 Цена 5 коп.

---

Ордена «Знак Почета» Издательство стандартов, 123840, Москва, ГСП,  
Новопресненский пер., 3.  
Калужская типография стандартов, ул. Московская, 256. Зак. 2486