

**МУФТА НА ДВА НАТЯЖНЫХ КОЛЬЦА**

Конструкция и основные размеры

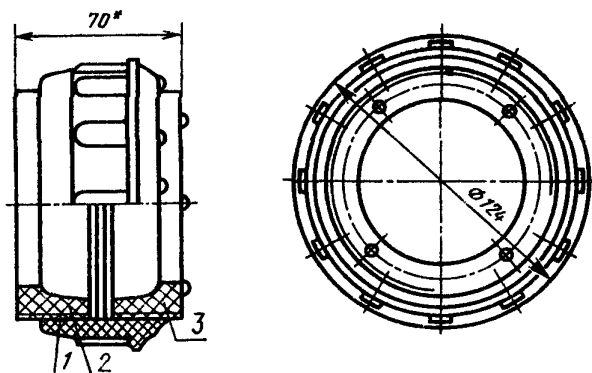
A muff on two tension hoops.  
Design and basic dimensions**ГОСТ**  
**24187-80**

ОКП 48 3472

Дата введения 01.07.81**Несоблюдение стандарта преследуется по закону**

1. Настоящий стандарт распространяется на муфту на два натяжных кольца, применяемую для соединения труб с гладкими концами наружным диаметром 67 мм.

2. Конструкция и основные размеры муфты должны соответствовать указанным на черт. 1.



Масса — 0,49 кг, не более.

\* Размер для справок.

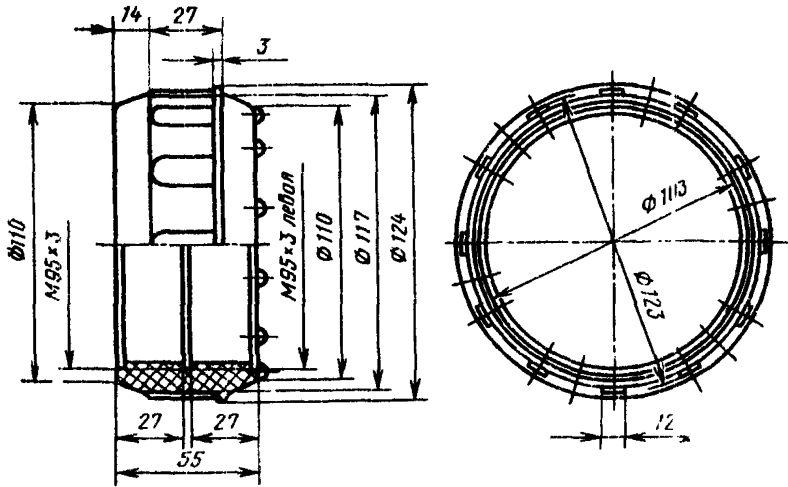
1—стяжное кольцо; 2—левая полумуфта; 3—правая полумуфта

Черт. 1

Пример условного обозначения муфты для грубы наружным диаметром  $D_n=67$  мм:

*Муфта 67 ГОСТ 24187—80*

3. Конструкция и основные размеры стяжного кольца должны соответствовать указанным на черт. 2.



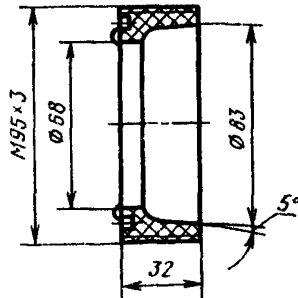
Черт. 2

Масса — 0,29 кг, не более.

Пример условного обозначения стяжного кольца для муфты 67:

*Кольцо стяжное 67 ГОСТ 24187—80*

4. Конструкция и основные размеры левой полумуфты должны соответствовать указанным на черт. 3.



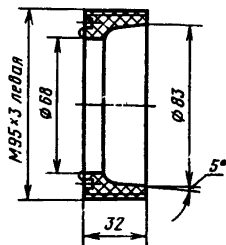
Черт. 3

Масса — 0,10 кг, не более.

Пример условного обозначения левой полумуфты для муфты 67.

*Полумуфта левая 67 ГОСТ 24187—80*

5. Конструкция и основные размеры правой полумуфты должны соответствовать указанным на черт. 4.



Масса — 0,10 кг, не более.

Черт. 4

Пример условного обозначения правой полумуфты для муфты 67:

*Полумуфта правая 67 ГОСТ 24187—80*

6. Материал муфт — фенопласт марки У2—301—07 по ГОСТ 5689—79.

7. Технические требования — по ГОСТ 24201—80.

ПРИЛОЖЕНИЕ  
Справочное

Условное обозначение муфты	Код ОКП и контрольное число
67	48 3472 0001 03

(Введено дополнительно, Изм. № 1).

## ИНФОРМАЦИОННЫЕ ДАННЫЕ

- 1. РАЗРАБОТАН И ВНЕСЕН** Министерством монтажных и специальных строительных работ СССР

### ИСПОЛНИТЕЛИ

М. Г. Скакунов, д-р техн. наук; В. И. Каптелов; Н. Н. Куликов; Р. И. Шарунова

- 2. УТВЕРЖДЕН И ВВЕДЕН В ДЕЙСТВИЕ** Постановлением Государственного комитета СССР по стандартам от 22.05.80 № 2306

- 3. ВЗАМЕН ГОСТ 15913—74**

- 4. Срок проверки** — I квартал 1990 г.; периодичность проверки — 5 лет.

- 5. ССЫЛОЧНЫЕ НОРМАТИВНО-ТЕХНИЧЕСКИЕ ДОКУМЕНТЫ**

Обозначение НТД, на который дана ссылка	Номер пункта
ГОСТ 5689—79	3
ГОСТ 24201—80	4

- 6. ПЕРЕИЗДАНИЕ** (май 1988 г.) с Изменением № 1, утвержденным в январе 1988 г. (ИУС 4—88).

Снято ограничение срока действия Постановлением Госстандарта СССР от 28.01.88 № 155.

**Изменение № 2 ГОСТ 24187—80 Муфта на два натяжных кольца. Конструкция и основные размеры**

**Утверждено и введено в действие Постановлением Государственного комитета СССР по управлению качеством продукции и стандартам от 29.11.90 № 2977**

**Дата введения 01.07.91**

Наименование стандарта. Заменить слово: «муфта» на «муфты»; исключить слова: «на два натяжных кольца»; «и основные размеры».

Пункт 1. Заменить слова: «муфту» на «муфты»; «два» на «три»; «применяемую» на «применяемые»; исключить слова: «наружным диаметром 67 мм»; дополнить абзацем: «Требования настоящего стандарта являются обязательными».

Стандарт дополнить пунктом — 1а: «1а. Муфты должны быть изготовлены двух исполнений:

1 — из пресс-материала ГСП-400;

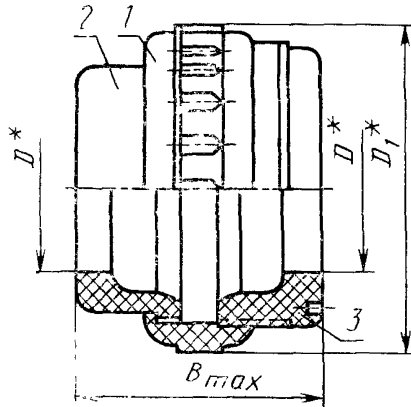
2 — из фенопласта У2—301-07 (стяжное кольцо и полумуфта), и пресс-материала ГСП-400 (фланец)».

Пункт 2 изложить в новой редакции: «2. Конструкция и основные размеры муфты должны соответствовать указанным на черт. 1 и в табл. 1»;

чертеж 1 заменить новым (кроме подписочной подписи):

*(Продолжение см. с. 42)*

(Продолжение изменения к ГОСТ 24187—80)



Черт. 1

подрисовочная подпись. Исключить слова: «Масса — 0,49 кг, не более»; за-  
менить слова: «Размер» на «Размеры»; «2 — левая полумуфта» на «2 — фланец»;  
исключить слово: «правая»;  
дополнить таблицей — 1:

(Продолжение см. с. 43)

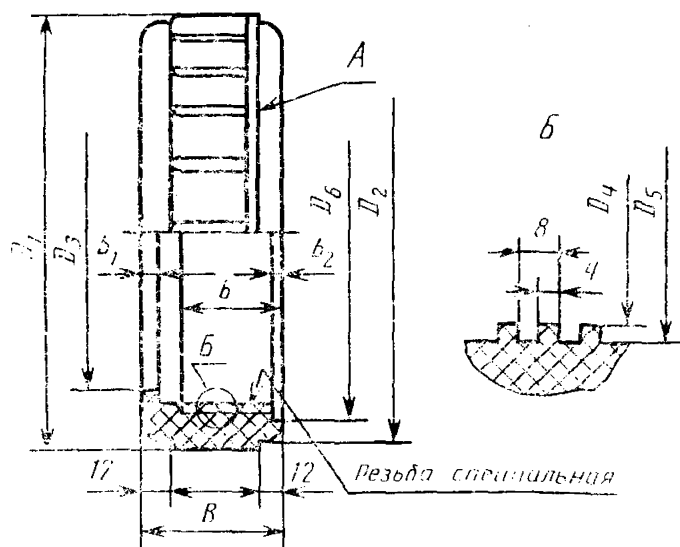
Размеры в мм

Условный проход $D_y$	Наружный диаметр трубы $D_H$	$D$	$D_1$	$V_{\text{max}}$	Масса, кг, не более для исполнения	
					1	2
50	67	68	134	100	0,90	0,75
80	93	93,5	162		1,25	—
100	122	123	194		1,75	—

Пример условного обозначения изложить в новой редакции: «Пример условного обозначения муфты исполнения 1 для трубы наружным диаметром  $D_H = 67$  мм:

*Муфта 1—67 ГОСТ 24187—80»*

Пункт 3 изложить в новой редакции: «3. Конструкция и основные размеры стяжного кольца должны соответствовать указанным на черт. 2 и в табл. 2»; чертеж 2 заменить новым:



Черт. 2

подрисовочная подпись. Исключить слова: «Масса — 0,29 кг, не более»; дополнить примечанием: «Примечание. Буртик «А» может быть изготовлен как справа, так и слева от рифлений»; дополнить таблицей — 2:

(Продолжение см. с. 44)



Таблица 2

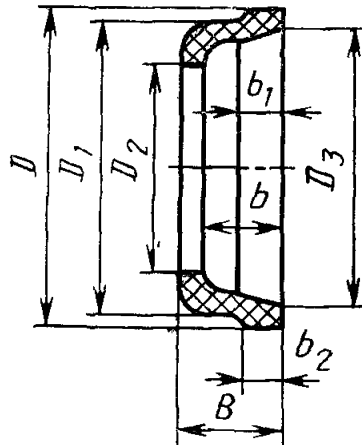
## Размеры в мм

Условный проход $D_y$	Наружный диаметр трубы $D_H$	$D_1$	$D_2$	$D_3$	$D_4$	$D_5$	$D_6$	$B$	$b$	$b_1$	$b_2$	Масса, кг, не более для исполнения	
												1	2
50	67	134	128	98,5	105	110	111	52	36	8	2	0,36	—
					104	109						—	0,28
80	93	162	156	126	133	138	138,5	54	10	10	2,5	0,45	—
100	122	194	188	158	165	170	170,5	58				40	0,67

Пример условного обозначения после слова «кольца» дополнить словами: «исполнения 1»; в обозначении заменить обозначение: 67 на 1—67.

Пункт 4 изложить в новой редакции: «4. Конструкция и основные размеры фланца должны соответствовать указанным на черт. 3 и в табл. 3»;

чертеж 3 заменить новым; дополнить таблицей — 3:



Черт. 3

подрисовочная подпись. Исключить слова: «Масса — 0,10 кг, не более».

Таблица 3

## Размеры в мм

Условный проход $D_y$	Наружный диаметр трубы $D_H$	$D$	$D_1$	$D_2$	$D_3$	$B$	$b$	$b_1$	$b_2$	Масса, кг, не более
50	67	104	98	68	88	43	34	17	9,5	0,21
80	93	133	126	93,5	114	44		13	10	0,35
100	122	165	158	123	145	45	35	6	11	0,48

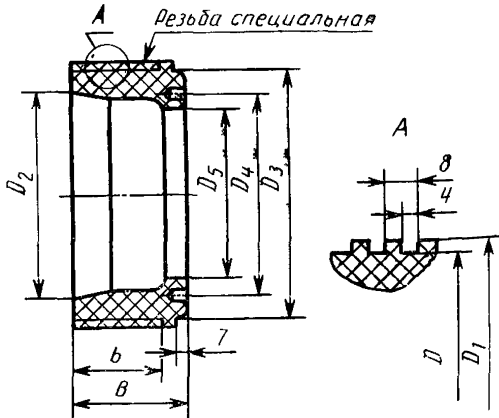
(Продолжение см. с. 45)

(Продолжение изменения к ГОСТ 24187—80)

пример условного обозначения. Заменить слова: «левая полумуфта» на «фланец», «полумуфта левая 67» на «фланец 67».

Пункт 5 изложить в новой редакции: «5. Конструкция и основные размеры полумуфты должны соответствовать указанным на черт. 4 и в табл. 4»;

чертеж 4 заменить новым; дополнить таблицей — 4:



Черт. 4

подрисуночная подпись. Исключить слова: «Масса — 0,10 кг, не более».

(Продолжение см. с. 46)

(Продолжение изменения к ГОСТ 24187—80)

Таблица 4

Размеры в мм

Условный проход $D_y$	Наружный диаметр трубы $D_n$	$D$	$D_1$	$D_2$	$D_3$	$D_4$	$D_5$	$B$	$b$	Масса, кг, не более для исполнения	
										1	2
50	67	104,6	109,6	88	105	90	68	43	33	0,33	—
		104,0	109,0							—	0,26
80	93	133	138	114	131	116	93,5			0,45	—
100	122	165	170	145	164	148	123	45	35	0,60	—

пример условного обозначения. Исключить слово: «правой»; после слова «полумуфты» дополнить словами: «исполнения 1»; заменить слова: «Полумуфта правая 67» на «Полумуфта 1—67».

Пункт 6 дополнить словами: «и пресс-материал в соответствии с рабочими чертежами».

Стандарт дополнить пунктом — 8: «8. Коды ОКП приведены в приложении».

Приложение. Таблицу изложить в новой редакции:

Условное обозначение муфт	Код ОКП и контрольное число
1—67	48 3472 0001 03
2—67	48 3472 0101 00
1—93	48 3472 0102 08
1—122	48 3472 0103 09

(ИУС № 2 1991 г.)