

ХОМУТЫ НАКИДНЫЕ
Конструкция и основные размеры

Thrown-on ferrules.
 Design and basic dimensions

ГОСТ
24193—80

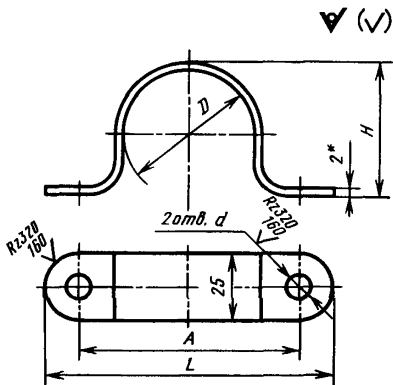
ОКП 48 3474

Дата введения 01.07.81

Несоблюдение стандарта преследуется по закону

1. Настоящий стандарт распространяется на накидные хомуты, применяемые для крепления стеклянных трубопроводов.

2. Конструкция и основные размеры накидных хомутов должны соответствовать указанным на чертеже и в таблице.



* Размер для справок.

Размеры в мм

Условный проход D_y	Наружный диаметр трубы D_n	D	A	L	H	d	Масса, кг, не более
40	45	52	85	110	52	6,6	0,07
50	67	74	110	135	74		0,09
80	93	100	135	160	98		0,12
100	122	130	165	190	126		0,14
150	169	176	215	240	175	9,0	0,20

Пример условного обозначения накладного хомута для трубы наружным диаметром $D_n=45$ мм из стали марки СтЗкп:

Хомут 45 ГОСТ 24193—80

То же, из стали марки СтЗсп:

Хомут 45-С ГОСТ 24193—80

3. Материал хомутов — сталь марки СтЗкп или СтЗсп по ГОСТ 380—71.

4. Технические требования — по ГОСТ 24201—80.

ПРИЛОЖЕНИЕ

Справочное

Условное обозначение хомута	Код ОКП и контрольное число
45	48 3474 0001 04
45-С	48 3474 0002 03
67	48 3474 0003 02
67-С	48 3474 0004 01
93	48 3474 0005 00
93-С	48 3474 0006 00
122	48 3474 0007 09
122-С	48 3474 0008 08
169	48 3474 0009 07
169-С	48 3474 0011 02

(Введено дополнительно, Изм. № 1).

ИНФОРМАЦИОННЫЕ ДАННЫЕ

- 1. РАЗРАБОТАН И ВНЕСЕН** Министерством монтажных и специальных строительных работ СССР

ИСПОЛНИТЕЛИ

М. Г. Скакунов, д-р техн. наук; Н. Н. Куликов; Р. И. Шарунова

- 2. УТВЕРЖДЕН И ВВЕДЕН В ДЕЙСТВИЕ** Постановлением Государственного комитета СССР по стандартам от 22.05.80 № 2306

- 3. ВЗАМЕН ГОСТ 15924—74**

- 4. Срок проверки** — I квартал 1990 г.; **периодичность проверки** — 5 лет.

5. ССЫЛОЧНЫЕ НОРМАТИВНО-ТЕХНИЧЕСКИЕ ДОКУМЕНТЫ

Обозначение НТД, на который дана ссылка	Номер пункта
ГОСТ 380—71	3
ГОСТ 24201—80	4

- 6. ПЕРЕИЗДАНИЕ** [май 1988 г.] с Изменением № 1, утвержденным в январе 1988 г. [ИУС 4—88].

Снято ограничение срока действия Постановлением Госстандарта СССР от 28.01.88 № 155.

Изменение № 2 ГОСТ 24193—80 Хомуты накидные. Конструкция и основные размеры

Утверждено и введено в действие Постановлением Государственного комитета СССР по управлению качеством продукции и стандартам от 29.11.90 № 2977

Дата введения 01.07.91

Наименование стандарта. Исключить слова: «и основные размеры».

Пункт 1 дополнить абзацем: «Требования настоящего стандарта являются обязательными»;

таблицу дополнить размерами:

(Продолжение см. с. 60)

(Продолжение изменения к ГОСТ 24193—80)

Условный диаметр D_y	Наружный диаметр трубы D_H	D	A	L	H	d	Масса, кг, не более
200	221	228	270	295	226	12,5	0,25

Стандарт дополнить пунктом—5: «5 Коды ОКП приведены в приложении».
Приложение. Таблицу дополнить обозначением хомута: 221 и кодом ОКП
48 3474 0012 01 для хомута $D_H = 221$ мм.

(ИУС № 2 1991 г.)