

М Е Ж Г О С У Д А Р С Т В Е Н Н Ы Й С Т А Н Д А Р Т

**ПРОКАТ ТОНКОЛИСТОВОЙ ХОЛОДНОКАТАНЫЙ
ИЗ НИЗКОУГЛЕРОДИСТОЙ СТАЛИ
ДЛЯ ЭМАЛИРОВАННОЙ ПОСУДЫ**

**ГОСТ
24244—80**

Технические условия

Low-carbon steel cold-rolled sheet for enamelled ware.
Specifications

МКС 77.140.50
ОКП 09 7300

Постановлением Государственного комитета СССР по стандартам от 18 июня 1980 г. № 2872 дата введения установлена

01.01.82

Ограничение срока действия снято по протоколу № 2—92 Межгосударственного совета по стандартизации, метрологии и сертификации (ИУС 2—93)

Настоящий стандарт распространяется на тонколистовой холоднокатаный прокат из низкоуглеродистой стали толщиной от 0,5 до 2,5 мм, предназначенный для изготовления эмалированной посуды.

Показатели технического уровня, установленные настоящим стандартом, соответствуют требованиям высшей и первой категорий качества.

(Измененная редакция, Изм. № 1).

1. КЛАССИФИКАЦИЯ И СОРТАМЕНТ

1.1. Тонколистовой холоднокатаный прокат из низкоуглеродистой стали подразделяют:

по видам продукции:

листовой (в листах и рулонах),

ленту;

по способности к вытяжке на группы:

весьма глубокой вытяжки — ВГ,

глубокой вытяжки — Г,

нормальной вытяжки — Н.

(Измененная редакция, Изм. № 1).

1.2. По сортаменту прокат должен соответствовать требованиям ГОСТ 19904—90 и ГОСТ 19851—74.

Примеры условных обозначений:

Лента из стали марки 08кп, нормальной точности прокатки, весьма глубокой вытяжки, II группы отделки поверхности, толщиной 0,6 мм, шириной 290 мм:

Лента $\frac{Б-0,6-290 \text{ ГОСТ } 19851-74}{08кп-II-ВГ \text{ ГОСТ } 24244-80}$

Лист из стали марки 08кп, повышенной точности прокатки, глубокой вытяжки, II группы отделки поверхности, толщиной 0,5 мм, шириной 500 мм, длиной 1000 мм:

Лист $\frac{А-0,5-500-1000 \text{ ГОСТ } 19904-74}{08кп-II-Г \text{ ГОСТ } 24244-80}$

Издание официальное

Перепечатка воспрещена

Издание с Изменением № 1, утвержденным в октябре 1986 г. (ИУС 1—87).

2. ТЕХНИЧЕСКИЕ ТРЕБОВАНИЯ

2.1. Прокат изготовляют в соответствии с требованиями настоящего стандарта по технологическому регламенту, утвержденному в установленном порядке.

(Измененная редакция, Изм. № 1).

2.2. Прокат изготовляют из кипящей стали марки 08кп с химическим составом по ГОСТ 9045—93 с массовой долей общего алюминия не более 0,01 % или по ГОСТ 1050—88 с массовой долей углерода не более 0,1 %, фосфора — не более 0,03 % и общего алюминия — не более 0,01 %.

2.3. Легирование и химическое закупоривание стали алюминием не допускается.

2.4. По согласованию изготовителя с потребителем допускается изготовление проката первой категории качества из качественной стали марки 10кп по ГОСТ 1050—88 или стали обыкновенного качества марки Ст1кп по ГОСТ 380—94 с массовой долей углерода не более 0,10 % кремния — не более 0,03 %, серы — не более 0,04 %, алюминия общего — не более 0,01 %.

(Измененная редакция, Изм. № 1).

2.5. Прокат изготовляют термически обработанным.

2.6. Прокат подвергают дрессировке.

2.7. Листы обрезают со всех сторон. Листы и ленту, прокатанные на станах непрерывной прокатки, изготовляют с обрезной и необрезной кромками.

2.8. На катаной кромке проката первой категории качества допускаются надрывы глубиной, не превышающей половины предельного отклонения по ширине листа или ленты и не выводящие их за номинальный размер по ширине.

(Измененная редакция, Изм. № 1).

2.9. Прокат в рулонах не должен иметь кромок, загнутых под углом 90° и более, а также скрученных и смятых концов. Не допускаются распущенные и смятые рулоны.

2.10. По качеству поверхности прокат должен соответствовать требованиям II группы отделки по ГОСТ 9045—93 или ГОСТ 16523—97. По согласованию потребителя с изготовителем допускается прокат первой категории качества, отвечающий требованиям III группы отделки поверхности по ГОСТ 16523—97 или по ГОСТ 9045—93.

Поверхность проката должна быть шероховатой, без плен, пузырей — вздутий, трещин, остатков окалины или вкатаной окалины, вкатанных металлических частиц, раскатанных загрязнений и порезов. Расслоения проката не допускаются.

2.11. Поверхность проката должна быть покрыта равномерным слоем 30—36 %-ной водной эмульсии.

Эмульсия должна наноситься на натянутую при дрессировке полосу. После нанесения эмульсии промасливание проката минеральными маслами не допускается.

По требованию потребителя прокат изготовляют без нанесения эмульсии с покрытием поверхности тонким равномерным слоем минеральных масел или без промасливания. На поверхности непромасленного проката допускаются следы минеральных масел.

2.10, 2.11. **(Измененная редакция, Изм. № 1).**

2.12. Зерно феррита должно быть равноосным. Величина зерна феррита проката весьма глубокой и глубокой вытяжки должна соответствовать 6, 7, 8 и 9 номерам.

Допускается неравномерность зерна проката весьма глубокой вытяжки в пределах двух смежных номеров, проката глубокой вытяжки — в пределах трех смежных номеров. Содержание структурно-свободного цементита должно быть не выше третьего балла.

2.13. Механические свойства проката должны соответствовать нормам, указанным в табл. 1.

Т а б л и ц а 1

Группа вытяжки	Категория качества	Временное сопротивление σ_b , Н/мм ² (кгс/мм ²)	Предел текучести σ_T , Н/мм ² (кгс/мм ²), не более, при толщине листа, мм		σ_T/σ_b , не более	Относительное удлине- ние, %, не менее, при толщине листа, мм	
			до 1,5	св. 1,5		δ	
						До 2	Св. 2
ВГ	Первая	255—362 (26—37)	—	—	—	28	30
	Высшая	270—368 (27,5—37,5)	250(25,5)	235(24)	0,7	30	32
Г	Первая	265—382 (27—39)	—	—	—	26	29
Н	Первая	265—382 (27—39)	—	—	—	25	28

Примечание. При толщине проката до 0,7 мм включительно допускается значение предела текучести до 270 МПа (27,5 кгс/мм²).

(Измененная редакция, Изм. № 1).

С. 3 ГОСТ 24244—80

2.14. По требованию потребителя прокат первой категории качества поставляется с нормируемым пределом текучести и повышенным относительным удлинением. Нормы устанавливаются по согласованию потребителя с изготовителем.

2.15. Глубина лунки при испытании на выдавливание должна соответствовать нормам, указанным в табл. 2.

Т а б л и ц а 2

мм

Толщина проката	Глубина сферической лунки для проката вытяжки, не менее			
	ВГ		Г	Н
	Первая категория качества	Высшая категория качества	Первая категория качества	
0,5	9,0	9,5	8,4	8,0
0,6	9,4	9,7	8,9	8,5
0,7	9,7	10,0	9,2	8,9
0,8	10,0	10,2	9,5	9,3
0,9	10,3	10,3	9,9	9,6
1,0	10,5	10,5	10,1	9,9
1,1	10,8	10,8	10,4	10,2
1,2	11,0	11,0	10,6	10,4
1,3	11,2	11,2	10,8	10,6
1,4	11,3	11,3	11,0	10,8
1,5	11,5	11,5	11,2	11,0
1,6	11,6	11,6	11,4	11,2
1,7	11,8	11,8	11,6	11,4
1,8	11,9	11,9	11,7	11,5
1,9	12,0	12,0	11,8	11,7
2,0	12,1	12,1	11,9	11,8

2.16. Для проката промежуточных толщин нормы глубины сферической лунки берутся по ближайшей меньшей толщине, указанной в табл. 2.

2.17. Величина относительного удлинения и глубина сферической лунки гарантируется изготовителем в течение 10 сут. с момента отгрузки.

2.18. Прокат глубокой и нормальной вытяжек должен выдерживать испытание на изгиб на 180° в холодном состоянии без прокладки. В месте изгиба не должно быть надрывов, трещин, расслоений.

2.19. Отколы эмалевого покрытия при испытании проката на склонность к образованию дефекта «рыбья чешуя» должны отсутствовать на трех и более образцах из пяти отобранных от проката первой категории качества и полностью отсутствовать на образцах из проката высшей категории качества.

2.20. Требования п. 2.19 факультативны до 1 января 1986 г.

3. ПРАВИЛА ПРИЕМКИ

3.1. Прокат принимают партиями. Партия должна состоять из стали одной плавки, одной садки в печь или одного режима термической обработки для печей непрерывного действия, одной группы вытяжки, одной толщины и оформлена одним документом о качестве.

3.2. Для проверки качества проката от каждой партии отбирают два листа или один рулон.

3.3. Отсутствие склонности проката к образованию дефекта «рыбья чешуя» обеспечивается технологией изготовления и проверяется: изготовителем — при смене технологии, потребителем — при входном контроле не реже одного раза в месяц.

(Измененная редакция, Изм. № 1).

3.4. При получении неудовлетворительных результатов испытаний хотя бы по одному из показателей повторные испытания проводят по ГОСТ 7566—94.

4. МЕТОДЫ ИСПЫТАНИЙ

4.1. Отбор проб для химического анализа — по ГОСТ 7565—81.

4.2. Химический анализ стали проводят по ГОСТ 22536.0—87, ГОСТ 22536.1—88, ГОСТ 22536.2—87, ГОСТ 22536.3—88, ГОСТ 22536.4—88, ГОСТ 22536.5—87, ГОСТ 22536.6—88, ГОСТ 22536.7—88, ГОСТ 22536.8—87, ГОСТ 22536.9—88, ГОСТ 22536.10—88 или другими методами, обеспечивающими требуемую точность.

4.3. Качество поверхности проката проверяют внешним осмотром без применения увеличительных приборов.

4.4. В случае разногласий по оценке шероховатости поверхности Ra определяют по ГОСТ 2789—73. Нормы шероховатости устанавливают по согласованию потребителя с изготовителем.

4.5. Проверку размеров и плоскостности проката проводят по ГОСТ 19904—90.

4.6. Для проверки механических и технологических свойств проката от каждого отобранного листа или рулона вырезают один образец. Место вырезки образца определяют в соответствии с ГОСТ 7564—97.

4.7. Испытания проводят:

на растяжение — по ГОСТ 11701—84 на образцах с шириной 20 мм и расчетной длиной 80 мм;

на величину зерна — по ГОСТ 5639—82;

на наличие структурно-свободного цементита — по ГОСТ 5640—68 (шкала 1);

на изгиб — по ГОСТ 14019—80.

4.8. Испытание проката на выдавливание проводят по ГОСТ 10510—80. Каждый образец испытывают в трех местах, соответствующих середине и краям по ширине проката (не ближе 40 мм от кромки).

Допускается проводить испытание на приборе Эриксона образцов шириной 80—90 мм.

(Измененная редакция, Изм. № 1).

4.9. **(Исключен, Изм. № 1).**

4.10. По согласованию потребителя с изготовителем для оценки качества проката могут быть применены статистические и неразрушающие методы контроля, согласованные в установленном порядке.

4.11. Испытание проката на склонность к образованию дефекта «рыбья чешуя» проводят по методике, указанной в приложении 1.

(Измененная редакция, Изм. № 1).

5. МАРКИРОВКА, УПАКОВКА, ТРАНСПОРТИРОВАНИЕ И ХРАНЕНИЕ

5.1. Маркировка, упаковка, транспортирование и хранение — по ГОСТ 7566—94 с дополнениями.

5.2. Маркировка должна дополнительно содержать обозначение: «эмаль».

5.3. Транспортная маркировка грузовых мест — по ГОСТ 14192—96.

5.4. Прокат в листах упаковывают в пачки (короба) массой до 5 т, по согласованию с потребителем — до 10 т. Масса рулона не должна превышать 5 т. Масса грузового места проката в рулонах не должна превышать 10 т, в пачках (коробах) — 5 т, по согласованию с потребителем — 10 т.

5.5. Стопы листов и рулоны обертывают упаковочной битумированной или дегтевой бумагой по ГОСТ 515—77 или двухслойной упаковочной бумагой марок Б-70, Б-80, В-70, В-80, Г-80 по ГОСТ 8828—89.

Обернутые стопы упаковывают в металлические короба, схема которых приведена в приложении 2, или в пачки. Пачки формируют из нижнего и верхнего упаковочных листов, боковых и угловых швеллеров (изогнутых листов). Короба и пачки укладывают на деревянные брусья сечением не менее 80×80 мм и обвязывают стальными лентами. Продольные обвязки должны быть прикреплены к нижней части брусьев гвоздями или шурупами.

Обернутые бумагой рулоны упаковывают металлическим листом по наружной и внутренней поверхностям. Торцевые поверхности рулона закрывают крышками. Затем рулон обвязывают стальной лентой.

Количество обвязок на коробах, пачках и рулонах должно соответствовать установленным по ГОСТ 7566—94. Для обвязки применяют стальную ленту толщиной 0,7—1,5 мм и шириной 25—30 мм по ГОСТ 3560—73 или другой нормативно-технической документации.

5.6. Прокат транспортируют в открытых транспортных средствах транспортом всех видов в соответствии с правилами перевозки грузов, действующими на транспорте данного вида. При транспортировании железнодорожным транспортом размещение и крепление груза должно соответствовать условиям погрузки и крепления грузов, утвержденным Министерством путей сообщения.

5.7. Условия хранения проката — 3 (Ж3) по ГОСТ 15150—69.

Раздел 5. (Измененная редакция, Изм. № 1).

МЕТОД ОПРЕДЕЛЕНИЯ СКЛОННОСТИ СТАЛИ К ОБРАЗОВАНИЮ ДЕФЕКТА ЭМАЛЕВОГО ПОКРЫТИЯ «РЫБЬЯ ЧЕШУЯ» ТРАВЛЕНИЕМ В СОЛЯНОЙ КИСЛОТЕ

Для определения пригодности стали к эмалированию штампуют образцы, имеющие форму полого цилиндра диаметром 70—120 мм или вырезают пластины размером 50-60 мм, отступая 40 мм от кромки листа или рулона.

После термического обезжиривания при (700 ± 10) °С в течение 3 мин, травления в 8 %-ном растворе серной кислоты при (70 ± 5) °С в течение 10 мин, промывки, нейтрализации в содовом растворе (5 г/л) и сушки при 100 °С — 120 °С образцы подвергают эмалированию с одной стороны (наружной) грунтовой эмалью ЭСГ-21 с добавками песка, глины и буры из расчета: 100 г грунтовой эмали ЭСГ-21, 15 г песка, 6 г глины, 0,3 г буры и покровной эмалью ЭСП-117. Температура обжига грунтовой эмали 900 °С — 910 °С, покровной эмали 830 °С—840 °С. Время обжига образцов толщиной: 0,5—0,7 мм — 2 мин; 0,7—1,0 мм — 3 мин; более 1,0 мм — 4 мин.

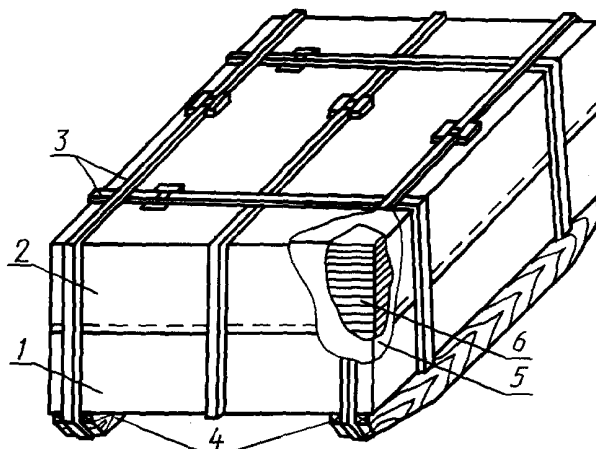
Эмали должны соответствовать ГОСТ 24405—80.

Образцы должны быть покрыты одним слоем грунтовой эмали толщиной не более 0,18 мм и одним слоем покровной эмали. Общая толщина покрытия — 0,25—0,35 мм. Для испытания отбирают пять образцов без дефектов поверхности.

В эмалированные с одной стороны образцы, имеющие форму полого цилиндра, наливают раствор, а пластины погружают вертикально так, чтобы неэмалированные стороны не соприкасались, в сосуд с раствором соляной кислоты из расчета 1,2—1,5 мл/см² неэмалированной поверхности.

Для испытания используют раствор соляной кислоты плотностью 1,061 г/см³. Температура раствора во время испытания должна быть в интервале 23 °С — 26 °С. Образцы в растворе выдерживают 20 мин, после чего кислоту выливают, образцы промывают в проточной воде, протирают до полного удаления влаги и помещают в эксикатор на 24 ч или оставляют завернутыми в бумагу на 24 ч. После этого визуально определяют наличие отколов на эмалевом покрытии.

ПРИЛОЖЕНИЕ 1. (Измененная редакция, Изм. № 1).

СХЕМА УПАКОВКИ ЛИСТОВОГО ПРОКАТА В МЕТАЛЛИЧЕСКИЕ КОРОБА

1 — короб; 2 — крышка; 3 — обвязки; 4 — деревянные бруски; 5 — упаковочная бумага; 6 — прокат в листах

ПРИЛОЖЕНИЕ 2. (Введено дополнительно, Изм. № 1).