

ГОСУДАРСТВЕННЫЕ
СТАНДАРТЫ
СССР

СТАНДАРТЫ СОВЕТА
ЭКОНОМИЧЕСКОЙ
ВЗАИМОПОМОЩИ

ЕДИНАЯ КОНТЕЙНЕРНАЯ ТРАНСПОРТНАЯ СИСТЕМА

ТЕХНИЧЕСКИЕ
СРЕДСТВА
КОНТЕЙНЕРНЫХ
ПЕРЕВОЗОК

СБОРНИК
ЧАСТЬ 2



**ГОСУДАРСТВЕННЫЕ
СТАНДАРТЫ**

**СТАНДАРТЫ СОВЕТА
ЭКОНОМИЧЕСКОЙ ВЗАИМОПОМОЩИ**

**ЕДИНАЯ КОНТЕЙНЕРНАЯ ТРАНСПОРТНАЯ
СИСТЕМА**

**ТЕХНИЧЕСКИЕ СРЕДСТВА КОНТЕЙНЕРНЫХ
ПЕРЕВОЗОК**

Часть 2

Издание официальное

Москва – 1990
ИЗДАТЕЛЬСТВО СТАНДАРТОВ

Сборник стандартов "Единая контейнерная транспортная система" состоит из трех частей:

часть 1 "ЕКТС. основополагающие стандарты"

часть 2 "ЕКТС. Технические средства контейнерных перевозок".

часть 3 "ЕКТС. Технические средства пакетных перевозок".

В сборник включены государственные стандарты СССР и стандарты Совета Экономической Взаимопомощи, утвержденные до 1 октября 1989 г.

В государственные стандарты внесены все изменения, утвержденные до указанного срока. Текущая информация о вновь утвержденных и пересмотренных государственных стандартах и стандартах СЭВ, а также о принятых к ним изменениях публикуется в выпускаемом ежемесячно информационном указателе „Государственные стандарты СССР” и выпускаемом ежеквартально отделом стандартизации Секретариата СЭВ „Информационном указателе по стандартизации”.

2003000000 — 003
E $\frac{\quad}{085(02) - 90}$ Без объявл.

Контейнеры

ISBN 5-7050-0114-2

ISBN 5-7050-0047-2

СРЕДСТВА ПЕРЕГРУЗКИ

Группа Г86

ГОСУДАРСТВЕННЫЙ СТАНДАРТ СОЮЗА ССР

КРАНЫ КОЗЛОВЫЕ ЭЛЕКТРИЧЕСКИЕ КОНТЕЙНЕРНЫЕ

ГОСТ
24390—86

Основные параметры и размеры

Container gantry electrical cranes.
Basic parameters and dimensions

ОКП 31 5510, 31 5530

Срок действия с 01.07.88

до 01.07.93

Несоблюдение стандарта преследуется по закону

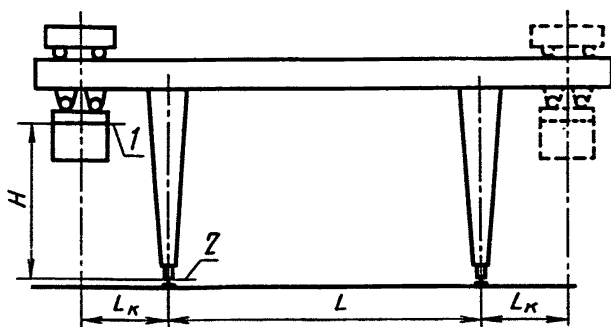
Настоящий стандарт распространяется на одноконсольные и двухконсольные козловые электрические контейнерные краны грузоподъемностью на контейнерном захвате или спредере 6,3; 24 и 30,5 т, передвигающиеся по крановым путям, управляемые из кабины, работающие на трехфазном токе напряжением 220 или 380 В частотой 50 Гц, изготавливаемые в климатическом исполнении У и Т категории размещения I по ГОСТ 15150—69 для ветровой нагрузки по ГОСТ 1451—77, предназначенные для перегрузки грузовых контейнеров (среднетоннажных и крупнотоннажных) массой брутто 2,5 (3); 5; 6; 20,32; 24 и 30,48 т на железнодорожных станциях, в морских и речных портах и складах промышленных предприятий, а также оптовоснабженческих базах для погрузки и разгрузки железнодорожного и автомобильного подвижного состава и промежуточного складирования.

1. Основные параметры и размеры козловых электрических контейнерных кранов должны соответствовать указанным на чертеже и в таблице.

2. Краны грузоподъемностью 24/30,5 т могут работать при перегрузке контейнеров массой брутто 24 и 20,32 т в режиме работы 5К и 6К, а контейнеров массой брутто 30,48 т — в режиме работы 2К.

Издание официальное

Перепечатка воспрещена



1 — нижняя плоскость контейнерного захвата или спредера; 2 — уровень головки кранового рельса

Примечание. Чертеж не определяет конструкцию крана.

Основные параметры и размеры	Значения показателей кранов при грузоподъемности на контейнерном захвате или спредере, т			
	6,3	24	24/30,5*	30,5
Грузоподъемность на канатах, т	—		32	40
Группа режима работы	6К		5К, 6К	
Пролет L , м	16	25	16; 20; 25	
Вылет консоли L_k , м	4,5		3,2; 5,0; 8,0; 9,2	
Высота подъема контейнерного захвата или спредера над уровнем головки кранового рельса, H , м	9; 8		9; 10,8	
Угол поворота спредера, не менее	—		$\pm 210^\circ$	
Скорость подъема (опускания) груза, м/с	0,32		0,25; 0,32; 0,40	0,2; 0,25; 0,32; 0,4
Скорость передвижения грузовой тележки, м/с	1,00	1,25	0,8; 1,0; 1,25; 1,6	
Скорость передвижения крана, м/с	2,00	1,6	0,63; 0,8; 1,00; 1,25; 1,6	

Продолжение

Основные параметры и размеры	Значения показателей кранов при грузо-подъемности на контейнерном захвате или спредере, т				
	6,3	24	24/30,5*	30,5	
Предел регулирования скоростей	От 1:8 до 1:10				
Нагрузка на колесо при работе, кН, не более	150	200	300		
Конструктивная масса, т, не более	36	49	140	170	190
Удельная масса, т/т·м, не более	0,23		0,19		
Удельный расход электроэнергии, Вт · ч/цикл · т, не более	50				

* Грузоподъемность крана в пролете между двумя опорами.

Примечания:

1. Допускаются отклонения от указанных в таблице значений скоростей в пределах $\pm 15\%$.
2. Допускаются отклонения от указанных в таблице значений высот подъема в пределах $\pm 6\%$.
3. Конструктивная масса кранов грузоподъемностью 24, 24/30,5 и 30,5 т дана для пролета 25 м, вылета консолей 5 м и высоты подъема спредера 9 м.
4. Удельная масса крана определяется по формуле

$$m_y = \frac{M}{Q(L + 2L_K)},$$

где M — масса крана, т;

Q — грузоподъемность крана, т;

L — пролет, м;

L_K — вылет консоли, м.

(Измененная редакция, Изм. № 1).

Пример условного обозначения козлового электрического контейнерного крана грузоподъемностью на контейнерном захвате 6,3 т, пролетом 16 м, высотой подъема 9 м и вылетом консоли 4,5 м:

Кран козловой контейнерный 6,3—16—9—4,5 ГОСТ 24390—86

ГОСТ 24390—86

То же, грузоподъемностью на спредере 30,5 т, пролетом 25 м, высотой подъема 9 м и вылетом консоли 5 м:

Кран козловой контейнерный 30,5—25—9—5 ГОСТ 24390—86

То же, грузоподъемностью на спредере 24 т (в пролете и на консолях) и 30,5 т (только в пролете), пролетом 25 м, высотой подъема 9 м и вылетом консоли 5 м:

Кран козловой контейнерный 24/30,5—25—9—5 ГОСТ 24390—86



ИНФОРМАЦИОННЫЕ ДАННЫЕ

1. РАЗРАБОТАН И ВНЕСЕН Министерством тяжелого и транспортного машиностроения СССР

РАЗРАБОТЧИКИ

А.С. Липатов, Н.М. Колпаков, Ф.П. Сагизлы, Г.М. Волчек, В.В. Бирюков, Ф.З. Микушевич, В.Г. Креков, А.Г. Яуре, Е.А. Сотников, В.Д. Черников, А.Д. Малов, В.Н. Рамодин

2. УТВЕРЖДЕН И ВВЕДЕН В ДЕЙСТВИЕ Постановлением Государственного комитета СССР по стандартам от 17 декабря 1986 г. № 3882

3. Срок первой проверки 1990 г.

4. Взамен ГОСТ 24390—80

5. ССЫЛОЧНЫЕ НОРМАТИВНО-ТЕХНИЧЕСКИЕ ДОКУМЕНТЫ

Обозначение НТД, на который дана ссылка	Номер пункта
ГОСТ 1451—77 ГОСТ 15150—69	Вводная часть ”

6. Переиздание с Изменением № 1, утвержденным в ноябре 1988 г. (ИУС 2—89).

СО Д Е Р Ж А Н И Е

Контейнеры универсальные		
ГОСТ 18477—79 (СТ СЭВ 772—83)	Контейнеры универсальные. Типы, основные параметры и размеры	3
ГОСТ 20259—80	Контейнеры универсальные. Общие технические условия	19
ГОСТ 20260—80 (СТ СЭВ 2471—88)	Контейнеры универсальные. Правила приемки. Методы испытаний	42
ГОСТ 15102—75	Контейнер универсальный металлический закрытый номинальной массой брутто 5,0 т. Технические условия	60
ГОСТ 20435—75	Контейнер универсальный металлический закрытый номинальной массой брутто 3,0 т. Технические условия	66
ГОСТ 20527—82 (СТ СЭВ 3343—81)	Фитинги угловые крупнотоннажных контейнеров. Конструкция и размеры	71
ГОСТ 18579—79	Устройства подъемные среднетоннажных универсальных и специализированных контейнеров массой брутто до 6,0 т включ. Технические условия	84
ГОСТ 22225—76	Контейнеры универсальные массой брутто 0,625 и 1,25 т. Технические условия	90
ГОСТ 20917—87 (СТ ВЭ 1025—78, СТ СЭВ 1026—78)	Контейнеры авиационные. Типы, основные параметры и размеры	99
ГОСТ 21900—76	Контейнеры универсальные авиационные. Общие технические условия	104
ГОСТ 21648—76	Контейнеры авиационные пассажирских самолетов. Общие технические требования	115
СТ СЭВ 6309—88	Единая контейнерная транспортная система. Контейнеры универсальные серии 3	117
СТ СЭВ 5492—86	Единая контейнерная транспортная система. Контейнеры-платформы серии 1 с неполной надстройкой кодов 61 и 62	131
СТ СЭВ 5742—86	Единая контейнерная транспортная система. Контейнеры-платформы серии 1 с неполной надстройкой (код 63 и 64)	151
СТ СЭВ 2471—88	Единая контейнерная транспортная система. Контейнеры универсальные серии 1. Технические требования и методы испытаний	175
СТ СЭВ 3343—81	Единая контейнерная транспортная система. Фитинги угловые контейнеров серии 1.	205
Контейнеры специализированные		
ГОСТ 26380—84	Контейнеры специализированные групповые. Типы, основные параметры и размеры	214
ГОСТ 19667—74	Контейнер специализированный групповой массой брутто 5,0 т для штучных грузов	221
ГОСТ 19668—74	Контейнер специализированный групповой массой брутто 5 (7) т для сыпучих грузов	228
СТ СЭВ 3437—81	Единая контейнерная транспортная система. Контейнеры серии 1 для сыпучих грузов. Типы, основные параметры, технические требования и методы испытаний	236

СТ СЭВ 3438—81	Единая контейнерная транспортная система. Контейнеры-цистерны серии 1 для жидкостей и газов. Типы, основные параметры, технические требования и методы испытаний	241
СТ СЭВ 6558—88	Единая контейнерная транспортная система. Контейнеры изотермические серии 1.	261
Средства перегрузки		
ГОСТ 24390—86	Краны козловые электрические контейнерные. Основные параметры и размеры	297
ГОСТ 12.2.071—82 (СТ СЭВ 1722—79)	Система стандартов безопасности труда. Краны грузоподъемные. Краны контейнерные. Требования безопасности	302
ГОСТ 22827—85 (СТ СЭВ 1330—78, СТ СЭВ 290—76, СТ СЭВ 723—77, СТ СЭВ 631—77, СТ СЭВ 1067—78, СТ СЭВ 2076—80, СТ СЭВ 2077—80) СТ СЭВ 5494—86	Краны стреловые самоходные общего назначения. Технические условия	306
	Единая контейнерная транспортная система. Устройства погрузочно-разгрузочные полуприцепов-контейнеровозов самопогрузчиков. Основные параметры и размеры, технические требования	336
ГОСТ 23002—87 (СТ СЭВ 5493—86)	Единая контейнерная транспортная система. Спредеры для контейнеров серии 1. Общие технические требования	341
ГОСТ 22661—77	Захват для контейнеров массой брутто 2,5 . . . 3,0 и 5,0 т. Технические условия	345
ГОСТ 25939—83 (СТ СЭВ 3860—82) (ИСО 1044—85)	Машины напольного транспорта. Ряды основных параметров	351
Средства перевозки		
ГОСТ 19173—80	Полуприцеп-контейнеровоз грузоподъемностью 20, 320 т. Параметры и размеры. Общие технические требования	353
ГОСТ 24098—80	Полуприцепы-контейнеровозы. Типы. Основные параметры и размеры	356

ЕДИНАЯ КОНТЕЙНЕРНАЯ ТРАНСПОРТНАЯ СИСТЕМА.

Технические средства контейнерных перевозок.

Часть 2

Редактор *В.С. Бабкина*. Технический редактор *О.Ю. Захарова*.

Корректоры *Л.М. Бунина, В.И. Варенцова*

Сдано в набор 28.11.89. Подп. в печ. 25.01.90. Формат 60X90¹/₁₆. Бумага офс. № 2. Печать офсетная. 22,5 усл. п. л. 22,75 усл. кр.-отт. 23,91 уч.-изд. л. Тираж 30 000 экз. Изд. № 10476/2. Зак. 780 Цена 1 р. 20 к.

Ордена „Знак Почета“ Издательство стандартов, 123840, Москва, ГСП,
Новопресненский пер., 3

Набрано в Издательстве стандартов на НПУ

Калужская типография стандартов, ул. Московская, 256