



**ГОСУДАРСТВЕННЫЙ СТАНДАРТ
СОЮЗА ССР**

**ЭТИЛЕН И ПРОПИЛЕН
МЕТОДЫ ОПРЕДЕЛЕНИЯ СЕРЫ**

**ГОСТ 24975.2—89
(СТ СЭВ 1501—79)**

Издание официальное

5 коп. БЗ 11—89/949

**ГОСУДАРСТВЕННЫЙ КОМИТЕТ СССР ПО УПРАВЛЕНИЮ
КАЧЕСТВОМ ПРОДУКЦИИ И СТАНДАРТАМ
Москва**

ЭТИЛЕН И ПРОПИЛЕН**Методы определения серы**Ethylene and propylene.
Methods for determination of sulphur**ГОСТ****24975.2—89****(СТ СЭВ 1501—79)**

ОКСТУ 2409

Срок действия с 01.01.91
до 01.01.95

Несоблюдение стандарта преследуется по закону

Настоящий стандарт распространяется на этилен и пропилен и устанавливает три метода определения серы: гидрирования, сжигания в кислородно-водородном пламени и микрокулонометрический.

Методы позволяют определять серу при массовой концентрации более 0,2 мг/м³.

1. ОТБОР ПРОБ

1.1. Пробы отбирают по ГОСТ 24975.0.

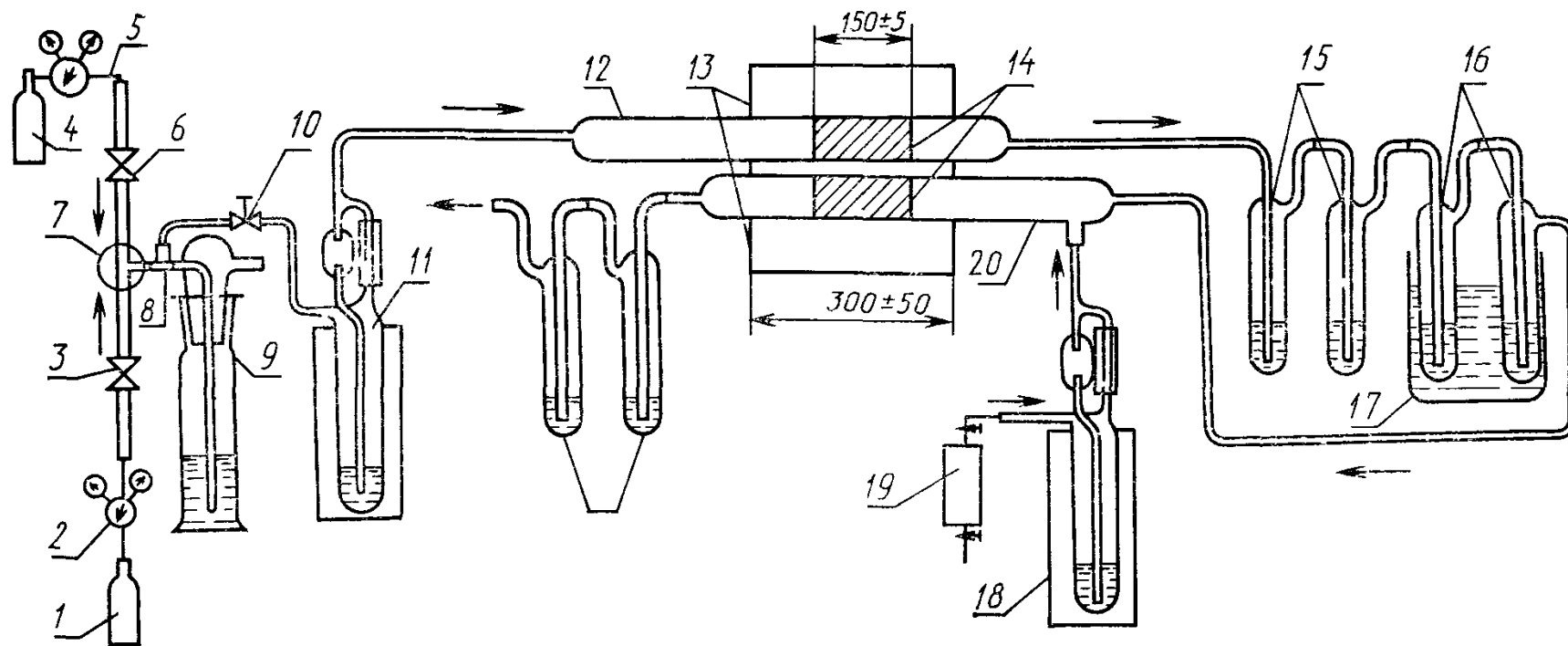
2. МЕТОД ГИДРИРОВАНИЯ**2.1. Сущность метода**

Метод основан на деструктивном гидрировании газообразным водородом сернистых соединений, содержащихся в анализируемом газе, до сероводорода на платиновом катализаторе при температуре от 900 до 1000°C. Под действием образовавшегося сероводорода солянокислый N,N-диметил-*n*-фенилендиамин переходит в метиленовый синий, интенсивность окраски которого определяют фотоколориметрическим методом.

2.2. Аппаратура, посуда и реактивы

Установка для определения серы (черт. 1).

Схема установки для определения серы методом гидрирования



1—баллон с водородом, 2, 5—редукторы; 3, 6—вентили, 4—баллон с азотом; 7—трехходовой кран, 8—тройник, 9—склянка СН-1-500 (маностат), 10—винтовой зажим; 11, 18—реометры, 12—кварцевая трубка, 13—электропечь, 14—платиновый катализатор, 15, 16, 21—поглотительные сосуды; 17—водяная баня, 19—пробоотборник; 20—кварцевая трубка (реактор)

Черт. 1

Установка для приготовления раствора сернистого натрия (черт. 2).

Трубки кварцевые длиной 750—800 мм, внутренним диаметром 10—20 мм.

Проволока платиновая диаметром 0,1—0,5 мм, свернутая в виде спирали, или сетка платиновая (массой по 10—15 г для каждой кварцевой трубки); используют в качестве катализатора. Массу платины контролируют один раз в год и добавляют до исходной величины, когда масса катализатора в трубке уменьшится до 9,5 г.

Электropечь типа СУОЛ-0,25л/12.5-И1 или любая другая цилиндрическая с рабочей температурой 900—1000°C, длиной 250—350 мм и внутренним диаметром 15—50 мм.

Преобразователь термоэлектрический хромель-алюмель по ГОСТ 3044.

Колориметр фотоэлектрический ФЭК-56М, ФЭК-60, КФК-2 или другого типа со светофильтрами, имеющими максимум пропускания при длине волны (650 ± 10) нм, и кюветами с толщиной поглощающего свет слоя 50 мм.

Секундомер по ГОСТ 5072.

Весы лабораторные общего назначения типов ВЛР-200 г и ВЛР-1 кг, ВЛКТ-500 г или ВЛЭ-1 кг.

Термометр ртутный стеклянный лабораторный.

Реометр стеклянный лабораторный типа РКС по ГОСТ 9932 или ротаметр стеклянный типа РМ-0,63 ГУЗ.

Трубки медицинские резиновые по ГОСТ 3399 или трубки из поливинилхлоридного пластика по ГОСТ 19034.

Зажим металлический винтовой.

Склянки для промывания газов СН-1—100, СН-1—500, СН-2 и СВТ по ГОСТ 25336 или аналогичного типа.

Бюретка 1(2)—2—25—0,05 по ГОСТ 20292.

Пипетки 1—1(2)—1, 7—1(2)—5, 7—1(2)—10, 7—1(2)—25, 2—1(2)—10, 2—1(2)—20 по ГОСТ 20292.

Колба коническая с притертой пробкой вместимостью 250 см³ по ГОСТ 25336.

Колбы 2—50—2, 2—250—2, 2—500—2 по ГОСТ 1770.

Цилиндры 2(4)—25 и 2(4)—100 по ГОСТ 1770.

Азот газообразный по ГОСТ 9293.

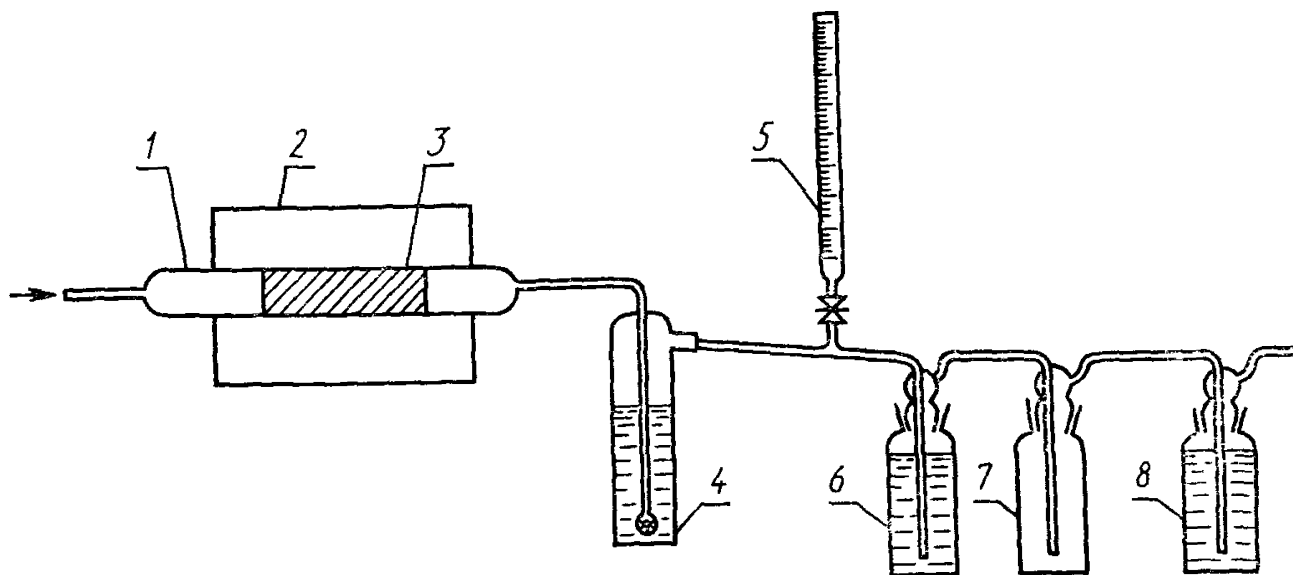
Водород технический по ГОСТ 3022, марки Б, очищенный от сернистых соединений (по п. 2.4).

Натрия гидроокись по ГОСТ 4328, х.ч., раствор концентрации $c(\text{NaOH}) = 0,1$ моль/дм³ (0,1 н), готовят по ГОСТ 25794.1.

Кислота соляная по ГОСТ 3118, концентрированная, раствор П : 1 (по объему) и раствор с массовой долей 10%.

N,N-диметил-*n*-фенилендиамин солянокислый, х.ч., раствор, содержащий $(0,10 \pm 0,01)$ г солянокислого N,N-диметил-*n*-фенилен-

Схема установки для получения сернистого натрия



1—кварцевая трубка для очистки водорода, 2—электропечь (900—1000°C); 3—платиновый катализатор, 4—поглотительная склянка с раствором гидроксида натрия, 5—бюретка; 6—склянка с раствором соляной кислоты с массовой долей 10%, 7—буферная склянка, 8—склянка с раствором гидроксида натрия

Черт. 2

диамина в 100 см³ раствора соляной кислоты 1 : 1.

Вода дистиллированная по ГОСТ 6709.

Вода дистиллированная, дважды перегнанная (бидистиллят), готовят по ГОСТ 4517.

Железо (III) хлорид 6-водный по ГОСТ 4147, ч. д. а., раствор готовят растворением 1,2 г 6-водного хлорида железа (III) в 25 см³ концентрированной соляной кислоты и 75 см³ бидистиллята.

Йод по ГОСТ 4159, раствор концентрации $c(1/2 I_2) = 0,02$ моль/дм³ (0,02 н.).

Крахмал растворимый по ГОСТ 10163, раствор с массовой долей 0,5%, готовят по ГОСТ 4919.1.

Натрий серноватистоокислый (натрия тиосульфат) 5-водный по ГОСТ 27068, раствор концентрации $c(Na_2S_2O_3 \cdot 5H_2O) = 0,02$ моль/дм³ (0,02 н.), готовят по ГОСТ 25794.2.

Натрий сернистый 9-водный по ГОСТ 2053, раствор с массовой концентрацией серы 0,001 мг/см³, готовят по п. 2.3.1.

Калий двухромовоокислый по ГОСТ 4220.

Кислота азотная концентрированная по ГОСТ 4461.

Допускается применение других средств измерения с метрологическими характеристиками и оборудования с техническими характеристиками не хуже, а также реактивов по качеству не ниже указанных в настоящем стандарте.

2.3. Подготовка к анализу

2.3.1. Приготовление раствора сернистого натрия

2.3.1.1. 3,1 г сернистого натрия (результаты взвешивания в граммах записывают с точностью до второго десятичного знака) растворяют в 10 см³ бидистиллята. Приготовленный раствор наливают в бюретку 5 (черт. 2). Слянка 6 должна быть заполнена 100 см³ раствора соляной кислоты с массовой долей 10%. Слянку 7 оставляют пустой. Не подсоединяя слянки 8, через установку в течение 5 мин пропускают очищенный в кварцевой трубке 1 и слянке 4, наполненной раствором гидроокиси натрия, водород со скоростью 0,3 дм³/мин. Затем, не прекращая подачи водорода, подсоединяют слянку 8, содержащую 200 см³ раствора гидроокиси натрия, и из бюретки в соединительную линию приливают 1,5 см³ раствора сернистого натрия. После этого пропускают водород еще 30 мин, отсоединяют слянку 8 и используют полученный в ней раствор сернистого натрия в растворе гидроокиси натрия в качестве основного раствора.

2.3.1.2. Массовую концентрацию серы в основном растворе определяют йодометрическим методом. Для этого в коническую колбу вносят 20 см³ раствора йода, 10 см³ раствора соляной кислоты с массовой долей 10% и 20 см³ основного раствора, перемешивают и оставляют на 10 мин в темном месте. Избыток йода оттитровывают раствором серноватистоокислого натрия в присутствии крахмала.

Титрование в контрольном опыте проводят с теми же реактивами, но вместо основного раствора добавляют 20 см³ бидистиллята.

Массовую концентрацию серы в основном растворе (X) в миллиграммах на кубический сантиметр вычисляют по формуле

$$X = \frac{(V_1 - V_2) \cdot 0,32}{20},$$

где V_1 — объем раствора серноватистоокислого натрия концентрации точно 0,02 моль/дм³, израсходованный на титрование в контрольном опыте, см³;

V_2 — объем раствора серноватистоокислого натрия концентрации точно 0,02 моль/дм³, израсходованный на титрование основного раствора, см³;

0,32 — масса серы, соответствующая 1 см³ раствора йода концентрации точно $c(1/2 I_2) = 0,02$ моль/дм³ (0,02 н.), мг;

20 — объем основного раствора сернистого натрия, взятый для определения, см³.

Массовая концентрация серы в полученном основном растворе должна быть около 0,1 мг/см³.

Раствор сернистого натрия с массовой концентрацией серы 0,001 мг/см³ готовят соответствующим разбавлением раствором гидроокиси натрия основного раствора сернистого натрия.

2.3.2. Построение градуировочного графика

В мерные колбы вместимостью 50 см³ вносят 1, 2, 3...10 см³ раствора сернистого натрия с концентрацией серы 0,001 мг/см³ и добавляют раствор гидроокиси натрия до 20 см³. Затем в каждую колбу добавляют 6 см³ раствора солянокислого N,N-диметил-*n*-фенилендиамина и 1 см³ раствора хлорида железа. Содержимое колб перемешивают. Одновременно готовят контрольный раствор. В мерную колбу вместимостью 50 см³ помещают 20 см³ раствора гидроокиси натрия, 6 см³ раствора солянокислого N,N-диметил-*n*-фенилендиамина и 1 см³ раствора хлорида железа.

Через 20—30 мин в колбы доливают бидистиллят до метки, перемешивают и через 5 мин измеряют оптическую плотность приготовленных растворов по отношению к контрольному раствору.

По полученным данным строят градуировочный график зависимости оптической плотности от массы серы.

Градуировочный график допускается также строить при помощи серии растворов сравнения метиленового синего.

2.3.3. Подготовка аппаратуры

Все стеклянные части прибора промывают насыщенным раствором бихромата калия в азотной кислоте, кварцевые трубки — прокаливают при 900—1000°C.

Собирают установку (см. черт. 1).

Для предотвращения конденсации влаги в отрезках кварцевой трубки (реактора) их обмывают шнуровым асбестом.

Перед реактором ставят защитный экран.

2.3.4. Общие указания по проведению анализа по ГОСТ 27025.

2.4. Проведение анализа

2.4.1. Проверяют герметичность установки с помощью аспиратора и, открыв вентиль 6, продувают ее азотом в течение 10 мин для предотвращения образования в кварцевой трубке взрывоопасных смесей водорода с воздухом. Продолжая подавать азот, включают электропечь и по достижении температуры 900°C закрывают вентиль 6, открывают вентиль 3 и начинают подавать водород со скоростью от 250 до 400 см³/мин. Скорость газов регулируют вентилем 3 и винтовым зажимом 10.

Водород предварительно очищают от примесей сернистых соединений, пропуская его через трубку при температуре 900—1000°C и поглотительные сосуды 15 и 16 (склянки для промывания газов СН-1—100 или СВТ, СН-2) с раствором гидроокиси натрия и дистиллированной водой соответственно по 20—50 см³ жидкости в каждой склянке.

Допускается применять водород, очищенный только в поглотительных сосудах 15 и 16, без пропускания его через кварцевую трубку при 900—1000°C.

Во время проведения анализа температура воды в водяной бани 17 должна быть 40—80°C.

2.4.2. После подачи водорода в течение 3—5 мин к кварцевой трубке (реактору) 20 присоединяют последовательно два поглотительных сосуда 21 (склянки СВТ или СН-2 с 10 см³ раствора гидроокиси натрия каждая) и подают анализируемый газ через реометр 18 вместе с водородом в объеме, указанном в таблице.

Массовая концентрация серы, мг/м ³	Объем пробы анализируемого газа, дм ³
1 и менее	5
Более 1	3

Во избежание образования сажи на выходе из трубки и мути в поглотительном растворе следует выдерживать соотношение от 15 до 20 объемов водорода на один объем анализируемого газа. Скорость анализируемого газа не должна превышать 20 см³/мин для этилена и 10—15 см³/мин для пропилена.

2.4.3. После прекращения подачи анализируемого газа продолжают пропускать водород в течение 10 мин для восстановления катализатора и удаления из него сероводорода. Затем отсоединяют поглотительные сосуды 21 и установку вновь проду-

вают азотом в течение 10 мин. Сажу, осевшую на катализаторе, выжигают, пропуская через аппаратуру ток воздуха, при той же температуре электропечи, что и при проведении анализа.

При появлении сажи или мути в поглотительном растворе анализ считают недействительным. Сажу в трубке выжигают в токе воздуха, предварительно пропустив через установку азот (как описано выше), и анализ повторяют, строго соблюдая вышеуказанный режим подачи газов.

2.4.4. Раствор щелочи из поглотительных сосудов сливают в мерную колбу вместимостью 50 см³. Поглотительные сосуды ополаскивают 10 см³ бидистиллята каждый и промывные воды сливают в ту же колбу. Затем в колбу приливают 6 см³ раствора солянокислого N,N-диметил-*n*-фенилендиамина и 1 см³ раствора хлорида железа. Содержимое колбы перемешивают.

Одновременно готовят контрольный раствор. Для этого в мерную колбу вместимостью 50 см³ помещают 20 см³ раствора гидроксида натрия, 6 см³ раствора солянокислого N,N-диметил-*n*-фенилендиамина и 1 см³ раствора хлорида железа.

Через 20—30 мин к растворам в колбах приливают бидистиллят до метки, перемешивают и через 5 мин измеряют оптическую плотность по отношению к контрольному раствору.

2.4.5. Аналогично не реже одного раза в семь дней (а также при смене баллона с водородом) проводят контрольный опыт. Для этого через установку пропускают водород без анализируемого газа в течение такого же времени и с той же скоростью, как при проведении анализа, и далее поступают, как описано выше.

Все работы, связанные с использованием водорода, проводят в вытяжном шкафу.

2.5. Обработка результатов

Массовую концентрацию серы в анализируемом продукте (X_1) в миллиграммах на кубический метр вычисляют по формуле

$$X_1 = \frac{(m - m_1) \cdot 1000}{V},$$

где m — масса серы в анализируемом газе, найденная по градуировочному графику, мг;

m_1 — масса серы, определенная в контрольном опыте, найденная по градуировочному графику, мг;

V — объем пропущенного анализируемого газа, приведенный к нормальным условиям 0°C и 101,3 кПа (760 мм рт. ст.), дм³.

За результат анализа принимают среднее арифметическое результатов двух параллельных определений, абсолютное допускаемое расхождение между которыми не должно превышать 0,3 мг/м³.

Допускаемая абсолютная суммарная погрешность результата анализа $\pm 0,5$ мг/м³ при доверительной вероятности $P=0,95$.

Результат округляют до целого числа.

2.6. Допускается проводить анализ методом сжигания в кислородно-водородном пламени и микрокулонометрическим методом. При возникновении разногласий в оценке массовой доли серы анализ проводят методом титрования.

3. МЕТОД СЖИГАНИЯ В КИСЛОРОДНО-ВОДОРОДНОМ ПЛАМЕНИ

3.1. Сущность метода

Метод основан на сжигании пробы, распыленной с помощью инжекторной горелки в избытке кислорода, в кислородно-водородном пламени.

Продукты сгорания пропускают через раствор пероксида водорода, где оксиды серы поглощаются с образованием серной кислоты, массовую долю которой определяют фотометрическим методом путем измерения степени помутнения поглотительного раствора после добавления хлористого бария.

3.2. Аппаратура, посуда и реактивы

Установка для определения серы (черт. 3).

Установка для присоединения пробоотборника к инжекторной горелке (черт. 4).

Расходомеры общего промышленного назначения.

Спектрофотометр СФ-26, СФ-46 или другого аналогичного типа, или колориметр фотоэлектрический ФЭК-56 М, ФЭК-60, или КФК-2 или другого типа со светофильтрами, имеющими максимум пропускания при длине волны в диапазоне 450—510 нм, и кюветами с толщиной поглощающего свет слоя 50 мм.

Насос вакуумный ВН-461 М или другого аналогичного типа, производительностью не менее 1200 дм³/ч.

Мешалка магнитная.

Муфельная печь, обеспечивающая нагрев до 900—1000°С.

Весы лабораторные общего назначения типов ВЛР-200 г и ВЛР-1 кг, или ВЛКТ-500 г, или ВЛКТ-5 кг или ВЛЭ-1 кг.

Преобразователь термоэлектрический хромель-алюмель по ГОСТ 3044.

Секундомер по ГОСТ 5072.

Трубки медицинские резиновые по ГОСТ 3399 или трубки из поливинилхлоридного пластика по ГОСТ 19034.

Колбы 2—100—1 (2), 2—1000—1 (2) по ГОСТ 1770.

Цилиндры 1 (2)—25 и 1 (2)—250 по ГОСТ 1770.

Пипетка 7—1 (2) — 10 по ГОСТ 20292.

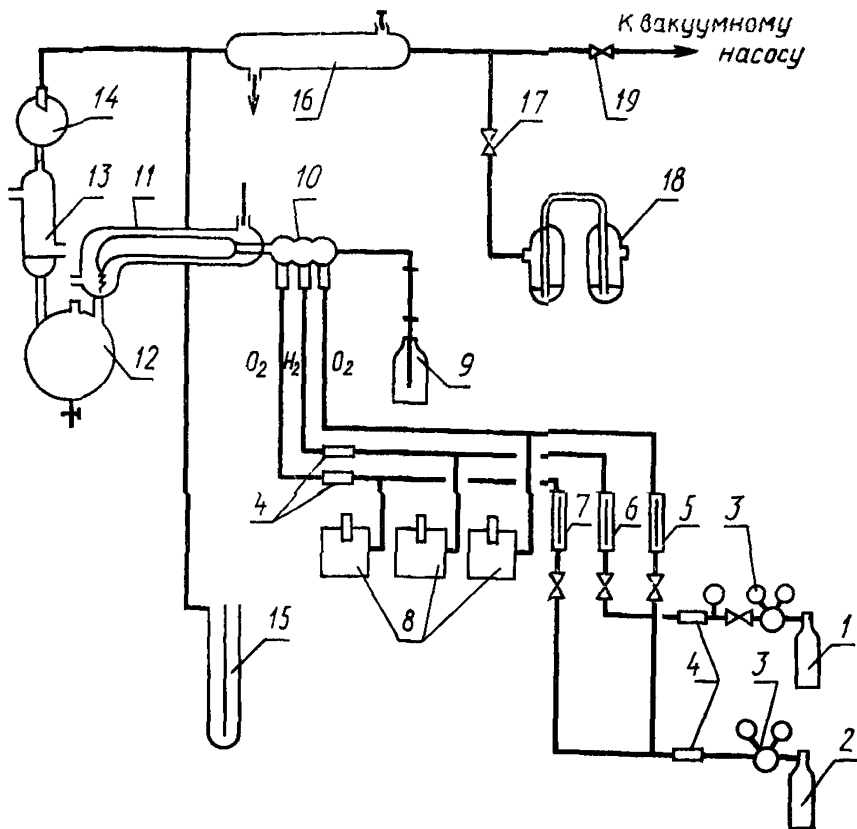
Бюретка 7—1 (2)—10 по ГОСТ 20292.

Кислород газообразный технический по ГОСТ 5583 1 или 2-го сорта.

Водород технический по ГОСТ 3022, марки А или Б.

Вода дистиллированная по ГОСТ 6709.

Установка для определения серы



1—баллон с водородом; 2—баллон с кислородом; 3—редуктор; 4—предохранитель обратной вспышки; 5—расходомер для вторичного кислородного потока; 6—расходомер для вторичного водородного потока; 7—расходомер для первичного кислородного потока; 8—сосуды избыточного давления; 9—пробоотборник; 10—кварцевая инжекторная горелка; 11—кварцевая камера; 12—трехгорлая колба; 13—абсорбер с водяной охлаждающей рубашкой и пористым стеклянным фильтром с размером пор от 0,04 до 0,1 мм; 14—каплеуловитель; 15—ртутный манометр, 16—сосуд для охлаждения газа смесью воды со льдом; 17—кран; 18—измеритель скорости потока; 19—вакуумный вентиль

Черт. 3

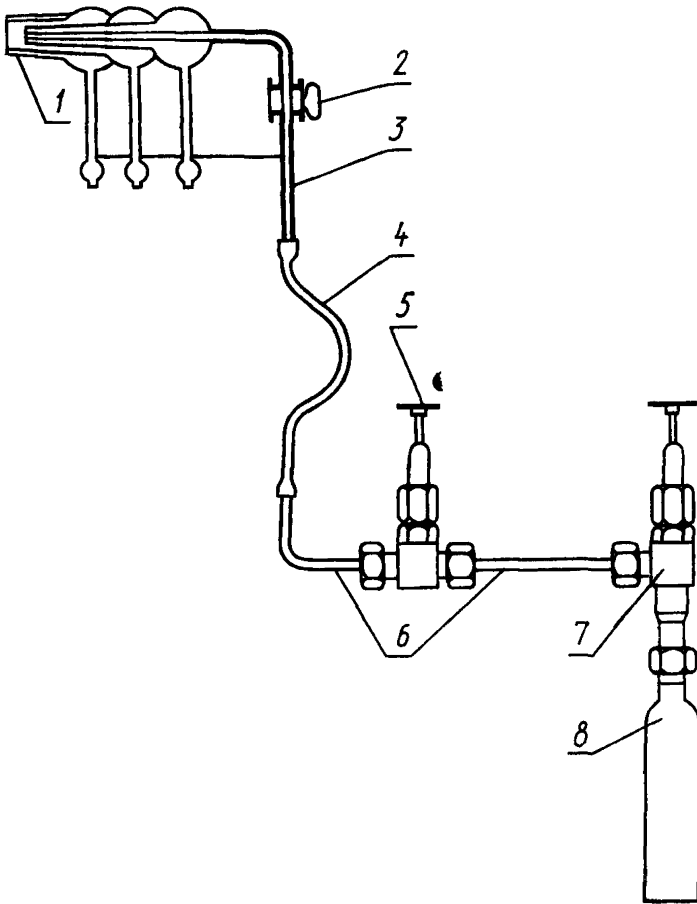
Вода дистиллированная, дважды перегнанная (бидистиллят), готовят по ГОСТ 4517.

Водорода пероксид по ГОСТ 10929, х. ч., раствор с массовой долей 11,5%, приготовленный с применением бидистиллята; раствор хранят в сосуде из оранжевого стекла с шлифованной пробкой.

Спирт этиловый ректификованный технический по ГОСТ 18300, высшего сорта.

Глицерин дистиллированный по ГОСТ 6824, динамитный или глицерин по ГОСТ 6259, ч.д.а.

Схема установки для присоединения пробоотборника к инжекторной горелке



1—инжекторная горелка; 2—кран; 3—капиллярная трубка;
4—шланг из полиэтилена; 5—игольчатый вентиль; 6—соединительная трубка; 7—вентиль; 8—пробоотборник

Черт. 4

Смесь спиртоглицериновая (стабилизатор), готовят смешиванием технического этилового спирта и глицерина в соотношении 2:1.

Барий хлористый по ГОСТ 4108, х. ч., перед применением растирают в фарфоровой ступке.

Кислота соляная по ГОСТ 3118, раствор, готовят следующим образом: 77 см³ соляной кислоты наливают в мерную колбу вместимостью 1 дм³ и доводят объем бидистиллятом до метки.

Калий серноокислый по ГОСТ 4145, х. ч., раствор готовят следующим образом: 0,136 г серноокислого калия (результат взвешивания в граммах записывают с точностью до четвертого десятичного знака) растворяют в мерной колбе вместимостью 1 дм³ в бидистилляте и доводят объем раствора этой же водой до метки. 1 см³ полученного раствора содержит 0,025 мг серы.

Калий двухромовоокислый по ГОСТ 4220.

Кислота азотная по ГОСТ 4461.

Допускается применение других средств измерения с метрологическими характеристиками и оборудования с техническими характеристиками не хуже, а также реактивов по качеству не ниже указанных в настоящем стандарте.

3.3. Подготовка к анализу

3.3.1. Построение градуировочного графика

В мерные колбы вместимостью 100 см³ наливают из бюретки 1, 3, 5, 7 и 9 см³ раствора серноокислого калия. В каждую колбу добавляют по 3 см³ раствора соляной кислоты, по $(10,0 \pm 0,1)$ см³ стабилизатора, тщательно перемешивают 3 мин и доводят объем раствора бидистиллятом до метки. Затем маленькой ложечкой или шпателем во все колбы прибавляют по $(0,30 \pm 0,01)$ г хлористого бария, встряхивают 3 мин, оставляют в покое на 4 мин, переносят в кюветы и сразу измеряют оптическую плотность по отношению к бидистилляту. Градуировочные растворы готовят таким образом, чтобы для каждой пробы время от момента добавления стабилизатора до фотометрирования было одинаковым.

Одновременно проводят контрольный опыт, не прибавляя раствора серноокислого калия.

Строят градуировочный график зависимости оптической плотности растворов от массы серы в миллиграммах.

3.3.2. Подготовка аппаратуры

Стекланные части прибора промывают насыщенным раствором бихромата калия в азотной кислоте, детали из кварца прокаливают в муфельной печи при 900—1000°C.

Установку (см. черт. 3) присоединяют к газовым источникам при закрытых горелке и вентилях.

Перед инжекторной горелкой и кварцевой камерой для сжигания ставят защитный экран или мелкоячеистую проволочную сетку.

При работе применяют предохранительные светозащитные очки.

Горелку с закрытым краном помещают в камеру для сжигания.

3.3.3. Общие указания по проведению анализа по ГОСТ 27025.

3.4. Проведение анализа

3.4.1. Через установку по капилляру для первичного кислородного потока и через расходомер 7 пропускают кислород со скоростью от 600 до 900 дм³/ч, затем по капилляру для вторичного кислородного потока и через расходомер 5— со скоростью от 100 до 350 дм³/ч. Одновременно включают вакуум-насос и устанавливают вакуум (36 ± 9) кПа или (270 ± 70) мм рт. ст. Каплеуловитель вынимают из абсорбера, наполняют его раствором пероксида водорода (30 см³) и снова вставляют в абсорбер.

Вынимают кварцевую инжекторную горелку и открывают вентиль для водорода, который пропускают через расходомер 6, регулируя скорость газа так, чтобы поток газа составил 200—300 дм³/ч. Зажигают водород и снова помещают горелку в камеру, при этом пламя не должно касаться поверхности шлифа. Взвешивают пробоотборник (результаты взвешивания в граммах записывают с точностью до целого числа), соединяют его с капилляром горелки, открывают полностью кран горелки и начинают сжигание пробы, осторожно открывая вентиль пробоотборника до тех пор, пока пламя не достигнет $\frac{3}{4}$ длины камеры для сжигания. Пламя должно быть некопящим.

3.4.2. Для сжигания берут пробу массой около 50 г. После сжигания вентиль пробоотборника закрывают, игольчатый вентиль открывают полностью и затем закрывают кран горелки. Подачу водорода прекращают. Горелку оставляют на месте до тех пор, пока не погаснет пламя; после этого ее вынимают. Подачу кислорода прекращают и включают вакуум-насос. Затем каплеуловитель вынимают, чтобы раствор из абсорбера мог стекать в трехгорлую колбу. Пробоотборник снова взвешивают с той же точностью и фиксируют время сжигания пробы.

Содержимое трехгорлой колбы сливают в стакан, а каплеуловитель, абсорбер и камеру для сжигания два-три раза промывают бидистиллятом по 25 см³, сливая его в тот же стакан. Раствор выпаривают до 25 см³ и количественно переносят в мерную колбу вместимостью 100 см³. Затем в колбу приливают 3 см³ раствора соляной кислоты и тщательно перемешивают. Пипеткой добавляют ($10,0 \pm 0,1$) см³ стабилизатора, взбалтывают 3 мин и приливают бидистиллят до метки. Затем прибавляют ($0,30 \pm 0,10$) г хлористого бария, встряхивают 3 мин и выдерживают 4 мин.

Раствор переносят в кювету и измеряют оптическую плотность по отношению к бидистилляту.

3.4.3. Проводят контрольный опыт, при котором сжигают только кислородно-водородную смесь, и далее поступают так, как описано выше. Продолжительность контрольного опыта должна быть такой же, как и во время анализа.

3.5. Обработка результатов

3.5.1. Оптическую плотность анализируемого раствора для нахождения массы серы по градуировочному графику (D) вычисляют по формуле

$$D = D_1 - D_2,$$

где D_1 — оптическая плотность раствора, определенная при проведении анализа;

D_2 — оптическая плотность раствора, определенная в контрольном опыте.

3.5.2. Массовую концентрацию серы в анализируемом газе (X_2) в миллиграммах на кубический метр вычисляют по формуле

$$X_2 = \frac{m_2 \cdot \rho}{m_3},$$

где m_2 — масса серы, найденная по градуировочному графику, мг;

ρ — плотность анализируемого газа, измеренная при нормальных условиях (0°C и 101,3 кПа (760 мм. рт. ст)), г/м³;

m_3 — масса анализируемого газа, г.

За результат анализа принимают среднее арифметическое результатов двух параллельных определений, абсолютное допускаемое расхождение между которыми не должно превышать 0,3 мг/м³.

Допускаемая абсолютная суммарная погрешность результата анализа $\pm 0,5$ мг/м³ при доверительной вероятности $P = 0,95$.

Результат округляют до целого числа.

4. МИКРОКУЛОНОМЕТРИЧЕСКИЙ МЕТОД

4.1. Сущность метода

Метод основан на сжигании при температуре 800—1000°C пробы, подаваемой в кварцевую трубку вместе с инертным газом (гелием, аргоном или азотом) в токе кислорода. Образующийся в процессе сжигания диоксид серы улавливают в ячейке для титрования и определяют микрокулонометрическим методом.

4.2. Проведение анализа

Анализ проводят на приборе фирмы «Дорман» в соответствии с инструкцией, прилагаемой к прибору для микрокулонометрического определения серы.

Прибор градуируют по градуировочным газовым смесям, содержание серы в которых близко к содержанию серы в анализируемых газах.

Допускается градуировать прибор по градуировочным жидким смесям, содержание серы в которых близко к содержанию серы в анализируемых газах.

ИНФОРМАЦИОННЫЕ ДАННЫЕ

1. РАЗРАБОТАН И ВНЕСЕН Министерством химической и нефтеперерабатывающей промышленности СССР**РАЗРАБОТЧИКИ**

В. К. Зизюкин, канд. техн. наук; **Л. С. Советова**, канд. хим. наук; **Н. Ф. Егорова**, канд. хим. наук; **В. В. Мальцев**, канд. хим наук; **З. С. Смирнова**, канд. хим. наук

2. УТВЕРЖДЕН И ВВЕДЕН В ДЕЙСТВИЕ Постановлением Государственного комитета СССР по управлению качеством продукции и стандартам от 18.12.89 № 3782**3. Срок первой проверки 1994 г.
Периодичность проверки 5 лет****4. Стандарт содержит все требования СТ СЭВ 1501—79****5. ВЗАМЕН ГОСТ 24975.2—81****6. ССЫЛОЧНЫЕ НОРМАТИВНО-ТЕХНИЧЕСКИЕ ДОКУМЕНТЫ**

Обозначение НТД, на который дана ссылка	Номер пункта, подпункта
ГОСТ 1770—74	2.2, 3.2
ГОСТ 2053—77	2.2
ГОСТ 3022—80	2.2, 3.2
ГОСТ 3044—84	2.2, 3.2
ГОСТ 3118—77	2.2, 3.2
ГОСТ 3399—76	2.2, 3.2
ГОСТ 4108—72	3.2
ГОСТ 4145—74	3.2
ГОСТ 4159—79	2.2
ГОСТ 4220—75	2.2, 3.2
ГОСТ 4328—77	2.2
ГОСТ 4461—77	2.2, 3.2
ГОСТ 4517—87	2.2, 3.2
ГОСТ 4919.1—77	2.2
ГОСТ 5072—79	2.2, 3.2
ГОСТ 5583—78	3.2
ГОСТ 6259—75	3.2
ГОСТ 6709—72	2.2, 3.2
ГОСТ 6824—76	3.2
ГОСТ 9293—74	2.2
ГОСТ 9932—75	2.2
ГОСТ 10163—76	2.2
ГОСТ 10929—76	3.2
ГОСТ 18300—87	3.2

Обозначение НТД, на который дана ссылка	Номер пункта, подпункта
ГОСТ 19034—82	2.2, 3.2
ГОСТ 20292—74	2.2, 3.2
ГОСТ 24975.0—89	1.1
ГОСТ 25336—82	2.2
ГОСТ 25794.1—83	2.2
ГОСТ 25794.2—83	2.2
ГОСТ 27025—86	2.3.4, 3.3.3
ГОСТ 27068—86	2.2
ГОСТ 27544—87	2.2

Редактор *Р. С. Федорова*
Технический редактор *М. И. Максимова*
Корректор *А. М. Трофимова*

Сдано в наб. 10.01.90 Подп. в печ. 26.03.90 1,25 усл. п. л. 1,25 усл. кр-отг. 1,02 уч.-изд. л.
Тир. 8000 Цена 5 к.

Ордена «Знак Почета» Издательство стандартов, 123557, Москва, ГСП, Новопресненский пер., 3
Тип. «Московский печатник», Москва, Лялин пер., 6. Зак. 1534