



ГОСУДАРСТВЕННЫЙ СТАНДАРТ
СОЮЗА ССР

ЭТИЛЕН И ПРОПИЛЕН
МЕТОДЫ ОПРЕДЕЛЕНИЯ ВОДЫ
ГОСТ 24975.5—91

Издание официальное

25 коп. БЗ 8—91

КОМИТЕТ СТАНДАРТИЗАЦИИ И МЕТРОЛОГИИ СССР
Москва

ЭТИЛЕН И ПРОПИЛЕН

Методы определения воды
Ethylene and propylene.
Methods of water determination

ГОСТ
24975.5—91

ОКСТУ 2409

Дата введения 01.07.92

Настоящий стандарт распространяется на этилен и пропилен и устанавливает определение воды автоматическими стационарными и переносными влагомерами и методом Фишера.

1. ОПРЕДЕЛЕНИЕ ВОДЫ ВЛАГОМЕРАМИ**1.1. Сущность определения**

Определение воды в газообразных этилене и пропилене промышленными влагомерами с чувствительностью не менее 0,0001 %, работающими в режиме непрерывного прохождения газа через прибор.

Основные типы и марки влагомеров, выпускаемых в разных странах, а также их характеристики приведены в приложении.

1.2. Общие требования

1.2.1. Анализируемый продукт должен поступать в прибор без капель воды и механических примесей.

1.2.2. Из трубопровода к прибору продукт подают по подводящим обогреваемым или с теплоизоляцией трубкам, изготовленным из нержавеющей стали (ГОСТ 5632).

Первоначально перед применением трубки сушат не менее суток в токе осушенного газа. Применяемые для сушки газы и требования к ним указаны в п. 2.2.

В перерывах между анализами трубки непрерывно продувают анализируемым газом со скоростью 4—6 дм³/мин.

Издание официальное

© Издательство стандартов, 1991

Настоящий стандарт не может быть полностью или частично воспроизведен, тиражирован и распространен без разрешения Госстандарта СССР

1.2.3. При подаче анализируемого продукта в прибор из пробоотборника применяют соединительные трубки, отвечающие требованиям п. 2.2.

Пробы анализируемого продукта в пробоотборники отбирают с соблюдением требований пп. 2.4.1—2.4.4.

1.2.4. Градуирование, поверку влагомера, подготовку его к анализу, эксплуатацию, а также подачу анализируемого продукта в прибор осуществляют в соответствии с прилагаемыми инструкциями.

1.2.5. Продукт после анализа и продувки отводят в линию факельных газов или в линию сброса.

2. ОПРЕДЕЛЕНИЕ ВОДЫ МЕТОДОМ ФИШЕРА

2.1. Сущность метода

Метод основан на абсорбции растворителем воды из анализируемой пробы продукта и титровании полученного раствора реактивом Фишера.

Допускается применять обратное титрование, добавляя избыточное количество реактива Фишера с последующим титрованием его раствором воды в соответствующем растворителе.

Титрование проводят электрометрически.

Метод применяют для анализа продуктов, поставляемых в цистернах и баллонах, массовая доля воды в которых не менее 0,001 %.

2.2. Средства измерений, аппаратура и реактивы

Прибор для определения воды в газах, промышленный или собранный на шлифах и с помощью соединительных трубок по схеме, приведенной на черт. 1. Прибор состоит из следующих частей:

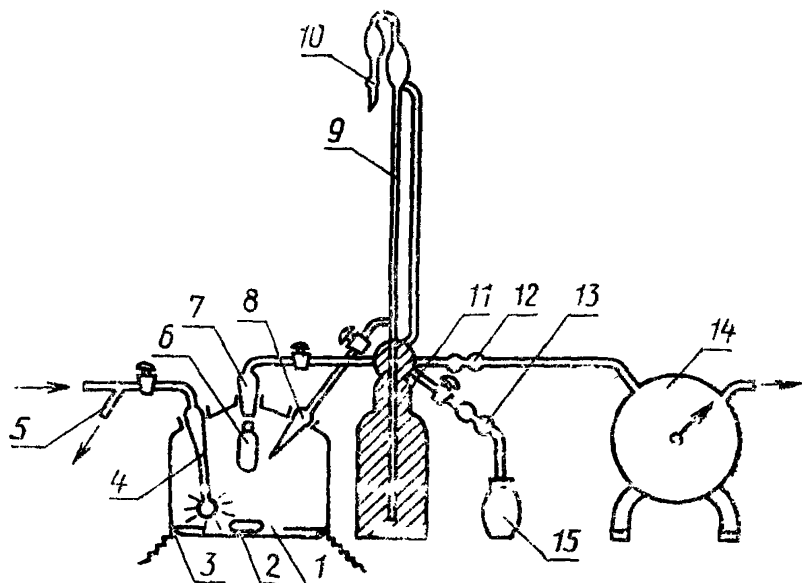
сосуда для титрования вместимостью 50—500 см³ (наиболее рациональная вместимость 250 см³) с погружной трубкой (черт. 1) или стеклянным пористым фильтром (черт. 2). Погружная трубка должна оканчиваться барботером или иметь выходное отверстие диаметром (0,5±0,1) мм. Размер пор стеклянного фильтра должен быть 40—100 мкм;

бюретки 7—2—10 по ГОСТ 20292 с автоматическим нулем и затемненной склянкой для реактива Фишера. Бюретка должна быть защищена от атмосферной влаги трубкой с осушителем;

мешалки электромагнитной со скоростью вращения 150—300 об/мин. Размешиватель мешалки должен быть запаян в стеклянную или политетрафторэтиленовую трубку;

электродов платиновых диаметром 0,6—1,5 мм, длиной внутри реактора около 20 мм, впаянных в сосуд или введенных в него с помощью стеклянной трубки со шлифом. Загрязненные электроды

Схема прибора для определения воды



1 — сосуд для титрования; 2 — размещиватель электромагнитной мешалки; 3 — платиновые электроды; 4 — погружная трубка с барботером; 5 — байпасная линия; 6 — отвод с резиновой заглушкой (пробкой); 7 — отвод для вывода газа; 8 — капельница; 9 — бюретка; 10 и 13 — трубки с осушителем для осушки атмосферного воздуха; 11 — склянка для реактива Фишера; 12 — трубка с осушителем для поглощения паров реактива Фишера; 14 — газовый счетчик; 15 — резиновая груша

Черт. 1

промывают раствором азотной кислоты (ГОСТ 4461) с массовой долей 10 %;

трубок с осушителем. Для анализа каждой партии продукта берут трубки с отрегенированным осушителем;

счетчика газового барабанного типа РГ-7000 (ГСБ-400);

блока электрического для электрометрического определения точки эквивалентности (черт. 3).

Трубки соединительные из нержавеющей стали по ГОСТ 5632, стеклянные или из полимерного материала (политетрафторэтилена, бутилкаучука и других аналогичных материалов). Длина трубок должна быть как можно меньше.

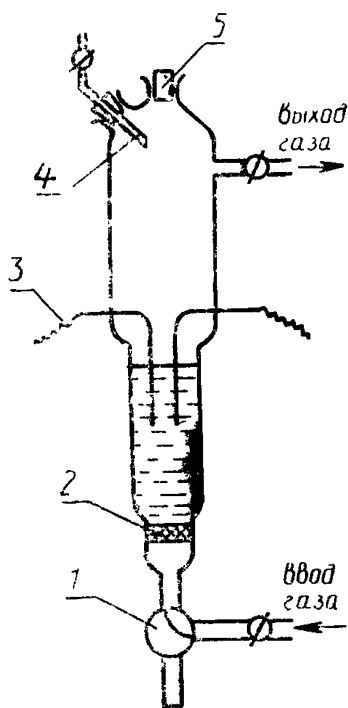
Электрошкаф сушильный или печь муфельная с автоматическим регулированием температуры, обеспечивающие необходимую температуру нагревания.

Эксикатор по ГОСТ 25336.

Весы лабораторные общего назначения типов ВЛР-200 г и ВЛР-1 кг, ВЛКТ-500 г или ВЛЭ-1 кг.

Микрошприц или пипетка для воды (черт. 4).

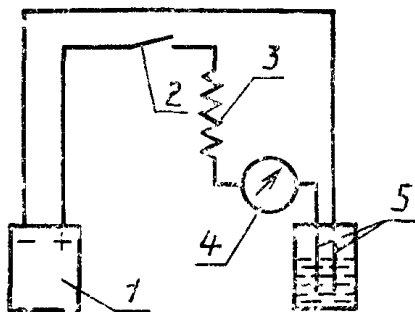
Сосуд для титрования со стеклянным пористым фильтром



1 — трехходовой кран; 2 — стеклянный пористый фильтр; 3 — платиновые электроды; 4 — капиллярная трубка; 5 — отвод с резиновой заглушкой (пробкой)

Черт. 2

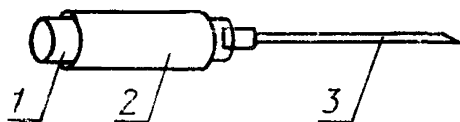
Схема электрического блока для электрометрического определения точки эквивалентности



1 — сухой гальванический элемент на 1,2—2 В; 2 — переключатель; 3 — сопротивление 3—10 кОм; 4 — микроамперметр, обеспечивающий измерение силы тока до 100 мкА; 5 — платиновые электроды

Черт. 3

Пипетка для воды



1 — заглушка; 2 — резиновая трубка диаметром около 5 мм, длиной около 20 мм; 3 — игла для медицинского шприца

Черт. 4

Секундомер.

Смазка ЦИАТИМ-205 по ГОСТ 8551, смазка вакуумная или смазка силиконовая (для смазывания шлифов прибора).

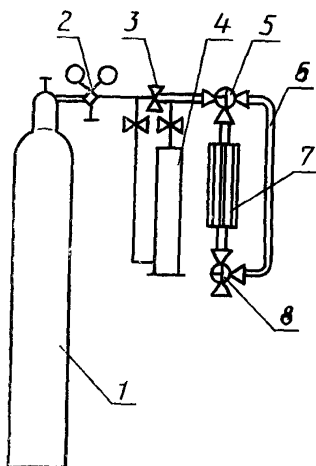
Вода дистиллированная по ГОСТ 6709.

Осушители: сита молекулярные — СаА (5А), пригодные для аналитических работ, NaА (4А) или КА (3А), прокаленные при 400—500 °С не менее 6 ч; оксид алюминия активный по ГОСТ 8136, прокаленный при (250 ± 10) °С не менее 6 ч; фосфор (V) оксид, смешанный для снижения летучести с твердым наполнителем (например, диатомитовым кирпичом).

Азот газообразный по ГОСТ 9293 или аргон газообразный по ГОСТ 10157, или воздух сжатый для питания контрольно-измерительных приборов, осушенный до точки росы не выше минус 50 °С. Для осушки газ пропускают через адсорбер с осушителем (черт. 5).

Реактив Фишера по ТУ 6—09—1487 или приготовленный по ГОСТ 14870, разбавленный до титра 0,4—1,2 мг/см³. Хранят

Схема установки для высушивания
проботборников в точки газа



1 — баллон с газом; 2 — редуктор; 3 —
вентиль; 4 — адсорбер с осушителем; 5
и 8 — краны; 6 — байпасная линия; 7 —
проботборник

Черт. 5

реактив при температуре не выше 30 °С в герметически закрытой склянке, защищенной от попадания света.

Растворитель — метанол-яд по ГОСТ 6995 или ГОСТ 2222, обезвоженный. Для обезвоживания метанол помещают в плотно закрывающуюся склянку, заполненную отрегенированным молекулярным ситом в количестве 10—20 % от массы растворителя и выдерживают не менее 24 ч. Допускается применять этиленгликоль в случае, если он предусмотрен инструкцией к импортному прибору.

Раствор воды в метаноле, готовят по ГОСТ 14870, раствор воды в этиленгликоле — в соответствии с инструкцией к прибору.

Этиленгликоль по ГОСТ 10164.

Спирт этиловый ректификованный технический по ГОСТ 18300.

Ацетон по ГОСТ 2603 или ГОСТ 2768.

Кальция хлорид обезвоженный, предварительно прокаленный.

Допускается применение других средств измерения с метрологическими характеристиками не хуже, а также реактивов по качеству не ниже указанных в настоящем стандарте.

2.3. Общие требования

2.3.1. Все работы с органическими растворителями необходимо проводить вдали от огня, в вытяжном шкафу или с применением зонта над прибором в хорошо проветриваемом помещении.

Отходы анализа собирают, сливают в специальный сборник с последующим уничтожением в установленном порядке.

2.3.2. Температура содержимого реактора должна быть 15—25 °С. Титрование проводят при перемешивании раствора. Скорость перемешивания при определении титра реактива Фишера и титровании анализируемого раствора должна быть одинаковой.

2.3.3. Общие указания по проведению анализа — по ГОСТ 27025.

2.4. Подготовка к анализу

2.4.1. Пробы анализируемого продукта отбирают по ГОСТ 24975.0, при этом применяют пробоотборники проточного типа с запорными вентилями, специально выделенные для данного анализа.

Объем пробоотборника выбирают из расчета — 30—50 дм³ газообразного продукта на одно определение.

2.4.2. Пробоотборники сушат при температуре не ниже 80 °С или в токе осушенного газа при комнатной температуре в течение суток, если пробоотборник применяется впервые, и 1—2 ч при каждом последующем применении. Хранят высушенные пробоотборники при закрытых вентилях. Контроль за степенью высушивания проводят по п. 2.4.4.

Допускается при последующих применениях пробоотборники не сушить, если содержание воды в предыдущих пробах не превышало установленной нормы.

2.4.3. Высушивание пробоотборников в токе газа и контроль за степенью их высушивания рекомендуется проводить на установке, приведенной на черт. 5.

Установку проверяют на герметичность и продувают осушенным газом не менее чем по 15 мин со скоростью около 60 дм³/ч байпасную линию и пробоотборник.

2.4.4. Для контроля степени высушивания пробоотборника установку соединяют с прибором для определения воды по методу Фишера или влагомером (см. приложение) и анализируют газ, пропущенный поочередно через байпасную линию и пробоотборник, по п. 2.5 настоящего стандарта или в соответствии с инструкцией, прилагаемой к влагомеру.

Разница в показаниях должна быть в пределах экспериментальной ошибки. Так на титрование воды в газе, пропущенном через пробоотборник, должно пойти дополнительно не более 0,05 см³ реактива Фишера.

2.4.5. Перед сборкой прибора для определения воды все его составные части тщательно моют этиловым спиртом или ацетоном и

сушат в токе осушенного газа при комнатной температуре. Стекло-вые части прибора можно сушить при температуре не ниже 80 °С не менее 1 ч, не продувая осушенным газом.

2.5. Проведение анализа

2.5.1. В сосуд для титрования наливают метанол. Электроды должны быть полностью погружены в метанол, а размешиватель не должен касаться электродов. Включают мешалку, замыкают электрическую цепь и оттитровывают в метаноле остаточную воду реактивом Фишера. При использовании сосуда для титрования со стеклянным пористым фильтром перемешивание раствора осуществляется путем барботажного анализа газа через раствор. Титрование проводят до точки эквивалентности — стрелка микроамперметра должна установиться и продержаться в течение 1 мин в определенном положении. Затем проверяют герметичность сосуда — установившаяся стрелка не должна сдвигаться в течение времени, необходимого для проведения анализа.

2.5.2. Непосредственно перед анализом устанавливают титр реактива Фишера по навеске воды. Воду вводят в сосуд для титрования через резиновую заглушку с помощью пипетки для воды или микрошприца. Массу воды определяют взвешиванием пипетки (микрошприца) до и после введения воды в сосуд. Результаты взвешивания в граммах записывают до четвертого десятичного знака.

Титр реактива Фишера вычисляют по п. 2.6.1.

Допускается установление титра реактива Фишера по раствору воды в метаноле (ГОСТ 14870).

2.5.3. Проводят контрольное титрование. Для этого через сосуд для титрования пропускают анализируемый продукт в течение 5 мин со скоростью не более 1 дм³/мин, затем перекрывают его поступление в сосуд, не прекращая потока по байпасной линии. Абсорбированную метанолом воду оттитровывают реактивом Фишера до точки эквивалентности.

2.5.4. После контрольного титрования через сосуд пропускают пробу анализируемого продукта объемом 30—50 дм³ со скоростью не более 1 дм³/мин.

Объем пропущенного продукта измеряют с помощью счетчика. Абсорбированную воду оттитровывают до точки эквивалентности.

2.6. Обработка результатов

2.6.1. Титр реактива Фишера (T) в миллиграммах воды на кубический сантиметр реактива Фишера вычисляют по формуле

$$T = \frac{m}{V},$$

где m — масса воды, мг;

V — объем реактива Фишера, израсходованный на титрование, см³.

За титр реактива Фишера принимают среднее арифметическое результатов двух определений, абсолютное расхождение между ко-

торыми при доверительной вероятности $P=0,95$ не превышает допустимое расхождение, равное $0,05 \text{ мг/см}^3$.

2.6.2. Массовую долю воды (X) в процентах вычисляют по формуле

$$X = \frac{V \cdot T \cdot 100}{V_1 \cdot \rho \cdot 1000},$$

где V — объем реактива Фишера, израсходованный на титрование воды, абсорбированной из пробы анализируемого продукта, см^3 ;

T — титр реактива Фишера, мг/см^3 ;

V_1 — объем пробы анализируемого продукта, взятый для анализа, дм^3 ;

ρ — плотность анализируемого продукта ($1,25 \text{ г/дм}^3$ — для этилена и $1,87 \text{ г/дм}^3$ — для пропилена).

За результат анализа принимают среднее арифметическое результатов двух определений, абсолютное расхождение между которыми при доверительной вероятности $P=0,95$ не превышает допустимое расхождение, равное $0,0003 \%$ для массовой доли воды от $0,001$ до $0,01 \%$ и $0,001 \%$ для массовой доли воды свыше $0,01$ до $0,02 \%$.

Результат анализа округляют до третьего десятичного знака.

Промышленные влагомеры и их характеристики

Тип влагомера	Марка, страна	Пределы измерения, %	Принцип работы
1. Диэлектрические	«ШОУ», Англия; «Панаметрик», США	0,00001—0,25 и 0,000001—20	<p>Изменение емкости конденсатора, состоящего из двух конденсаторных пластинок анода — алюминия, покрытого слоем гигроскопического диэлектрика (оксида алюминия, в поры которого внесены чувствительные к воде соли) и катода — слоя пористого золота, нанесенного поверх анода.</p> <p>Сконденсированная вода вызывает изменение диэлектрической проницаемости конденсатора, которая измеряется с помощью электронного устройства</p>
2. Пьезоэлектрические	«Исток», СССР; «Дю-Понт», США	0—2,5	<p>Измерение частоты колебаний кварцевого кристалла, покрытого слоем гигроскопического сорбента. Адсорбированная вода увеличивает массу кварцевого кристалла, что вызывает снижение частоты его собственных колебаний, которая измеряется с помощью электронного устройства</p>
3. Электролитические (кулонометрические)	«Байкал», СССР; «Бекман», США; «Элиот Бразерс», Англия	0—0,1	<p>Электролитическое разложение воды. Вода из газа поглощается оксидом фосфора (V), нанесенным на два платиновых электрода, к которым приложено внешнее напряжение. Образовавшаяся фосфорная кислота является электролитом. Под воздействием возникшего электрического тока вода разлагается на водород и кислород. При этом измеряется сила тока, которая пропорциональна количеству поглощенной воды.</p>

Продолжение

Тип влагомера	Марка, страна	Пределы измерения, %	Принцип работы
			<p>Для анализа пропидена чувствительный элемент прибора следует охлаждать до минус 17—20 °С.</p> <p>Учитывая, что наличие зеленого масла в товарном продукте значительно снижает чувствительность электролитических влагомеров, рекомендуется применять их в основном в лабораторных условиях</p>

ИНФОРМАЦИОННЫЕ ДАННЫЕ

1. РАЗРАБОТАН И ВНЕСЕН Министерством химической и нефте-перерабатывающей промышленности СССР

РАЗРАБОТЧИКИ

В. К. Зизюкин, канд. техн. наук; Л. С. Советова, канд. хим. наук; В. В. Мальцев, канд. хим. наук; Н. М. Котель, канд. техн. наук; Л. П. Куликова; Т. В. Дунаева

2. УТВЕРЖДЕН И ВВЕДЕН В ДЕЙСТВИЕ Постановлением Комитета стандартизации и метрологии СССР от 24.06.91 № 970

3. Срок первой проверки — 1996 г. Периодичность проверки — 5 лет

4. ВЗАМЕН ГОСТ 24975.5—81

5. ССЫЛОЧНЫЕ НОРМАТИВНО-ТЕХНИЧЕСКИЕ ДОКУМЕНТЫ

Обозначение НТД, на который дана ссылка	Номер раз-дела, пункта	Обозначение НТД, на который дана ссылка	Номер раз-дела, пункта
ГОСТ 2222—78	2.2	ГОСТ 10157—79	2.2
ГОСТ 2603—79	2.2	ГОСТ 10164—75	2.2
ГОСТ 2768—84	2.2	ГОСТ 14870—77	2.2, 2.5.2
ГОСТ 4461—77	2.2	ГОСТ 18300—87	2.2
ГОСТ 5632—72	1 2 2, 2.2	ГОСТ 20292—74	2.2
ГОСТ 6709—72	2.2	ГОСТ 24975.0—89	2.4.1
ГОСТ 6995—77	2.2	ГОСТ 25336—82	2.2
ГОСТ 8136—85	2.2	ГОСТ 27025—86	2.3.3
ГОСТ 8551—74	2.2	ТУ 6-09—1487—85	2.2
ГОСТ 9293—74	2.2		

Редактор *Н. П. Шукина*

Технический редактор *Л. Я. Митрофанова*

Корректор *О. Я. Чернецова*

Сдано в наб. 22.08.91 Подп. в печ. 27.12.91 Усл. п. л. 0,75. Усл. кр.-отг. 0,75. Уч.-изд. л. 0,63
Тир 1720 Цена 25 к.

Ордена «Знак Почета» Издательство стандартов, 123557, Москва, ГСП,
Новопресненский пер., 3
Калужская типография стандартов, ул. Московская, 256. Зак. 1647