

**БУМАГА И КАРТОН
ФИЛЬТРОВАЛЬНЫЕ**

**МЕТОД ОПРЕДЕЛЕНИЯ СОПРОТИВЛЕНИЯ
ПОТОКУ ВОЗДУХА**

Издание официальное

М Е Ж Г О С У Д А Р С Т В Е Н Н Ы Й С Т А Н Д А Р Т**БУМАГА И КАРТОН ФИЛЬТРОВАЛЬНЫЕ****Метод определения сопротивления потоку воздуха****ГОСТ
25099—82**Filter paper and board.
Method for the determination of airflow resistanceМКС 85.060
ОКСТУ 5409Дата введения **01.01.84**

Настоящий стандарт распространяется на бумагу и картон фильтровальные, предназначенные для изготовления фильтрующих элементов для очистки воздуха, масел, топлива и рабочих жидкостей гидравлических систем, и устанавливает метод определения сопротивления потоку воздуха.

Метод основан на определении перепада давления воздуха, проходящего через испытуемый образец с заданной скоростью.

(Измененная редакция, Изм. № 1).

1. ОТБОР ПРОБ

1.1. Отбор проб — по ГОСТ 8047.

1.2. От листов пробы отбирают пять листов для испытания и из каждого листа подготавливают по одному образцу, размер которого должен перекрывать отверстие зажимного устройства не менее чем на 5 мм от края.

Образцы не должны иметь складок, морщин, посторонних включений и механических повреждений.

(Измененная редакция, Изм. № 1).

2. АППАРАТУРА

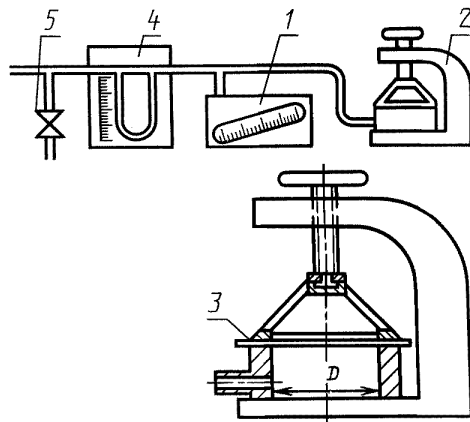
2.1. Установка для определения сопротивления потоку воздуха (см. чертеж), состоящая из следующих основных узлов:

микроманометра *1* (или другого датчика или прибора) с пределом измерения не более 3000 Па, с пределом допускаемой погрешности измерения $\pm 1\%$; зажимного устройства *2*, обеспечивающего плотный зажим образца *3* по окружности отверстия *D* площадью $(50 \pm 0,3)$, $(25 \pm 0,2)$ или $(10 \pm 0,1)$ см²;

измерителя объемного расхода (расходомера) воздуха *4*, с пределом измерения не более 8,0 м³/ч, (0,066 м³/с) и пределом допускаемой погрешности измерения по воздуху $\pm 4\%$;

устройства *5*, обеспечивающего регулирование расхода воздуха.





1 — микрометр; 2 — зажимное устройство; 3 — испытуемый образец; 4 — измеритель объемного расхода воздуха (расходомер); 5 — устройство, обеспечивающее регулирование расхода воздуха

(Измененная редакция, Изм. № 1).

3. ПОДГОТОВКА К ИСПЫТАНИЮ

3.1. Кондиционирование образцов перед испытанием проводят по ГОСТ 13523 при относительной влажности воздуха, температуре и в течение времени, указанных в нормативно-технической документации на конкретный вид продукции.

При этих же условиях проводят испытание образцов.

3.2. Подготовка установки к испытанию

3.2.1. Устанавливают 0 в расходомере (только для реометра).

3.2.2. Устанавливают расход воздуха, обеспечивающий номинальное значение измеряемого параметра в интервале от 1/3 до 2/3 шкалы прибора.

3.2.3. Устанавливают 0 микрометра.

3.2.4. Скорость потока воздуха (v) в м/с вычисляют по формуле

$$v = \frac{Q}{S},$$

где Q — расход воздуха, м³/с;

S — площадь отверстия зажимного устройства, м².

3.2—3.2.4. **(Измененная редакция, Изм. № 1).**

4. ПРОВЕДЕНИЕ ИСПЫТАНИЙ

4.1. Закрепляют испытуемый образец в зажимном устройстве.

4.2. Устанавливают расход воздуха по п. 3.2.2.

4.3. Снимают показания микрометра.

4.1—4.3. **(Измененная редакция, Изм. № 1).**

5. ОБРАБОТКА РЕЗУЛЬТАТОВ

5.1. Сопротивление потоку воздуха (P) в Па при скорости воздуха, указанной в нормативно-технической документации на конкретный вид продукции, (v) в м/с выражают среднесредним значением пяти параллельных определений. Результат округляют до целого числа.

5.2. При получении расхождения значений скорости, рассчитанной по п. 3.2.4 и указанной в нормативно-технической документации, производят пересчет сопротивления потоку воздуха (P) по формуле

$$P = \frac{P_p v}{v_p},$$

С. 3 ГОСТ 25099—82

где P_p — сопротивление потоку воздуха при расчетной скорости воздуха, Па;

v — скорость потока воздуха, указанная в нормативно-технической документации на конкретный вид продукции, м/с;

v_p — расчетная скорость потока воздуха, м/с.

5.3. Относительная погрешность метода не превышает 6 % при доверительной вероятности 0,95.

Разд. 5. (Измененная редакция, Изм. № 1).

ИНФОРМАЦИОННЫЕ ДАННЫЕ

1. РАЗРАБОТАН И ВНЕСЕН Министерством лесной, целлюлозно-бумажной и деревообрабатывающей промышленности СССР
 2. УТВЕРЖДЕН И ВВЕДЕН В ДЕЙСТВИЕ Постановлением Государственного Комитета СССР по стандартам Совета Министров СССР от 22.01.82 № 226
 3. ВВЕДЕН ВПЕРВЫЕ
 4. ССЫЛОЧНЫЕ НОРМАТИВНО-ТЕХНИЧЕСКИЕ ДОКУМЕНТЫ
- | Обозначение НТД, на который дана ссылка | Номер пункта |
|---|--------------|
| ГОСТ 8047—2001 | 1.1 |
| ГОСТ 13523—78 | 3.1 |
5. Ограничение срока действия снято по протоколу № 3—93 Межгосударственного совета по стандартизации, метрологии и сертификации (ИУС 5-6—93)
 6. ИЗДАНИЕ (март 2004 г.) с Изменением № 1, утвержденным в январе 1988 г. (ИУС 4—88)

Редактор *Л.В. Коретникова*
Технический редактор *О.Н. Власова*
Корректор *В.И. Варенцова*
Компьютерная верстка *И.А. Налейкиной*

Изд. лиц. № 02354 от 14.07.2000. Сдано в набор 17.03.2004. Подписано в печать 01.04.2004. Усл. печ. л. 0,47. Уч.-изд.л. 0,30.
Тираж 123 экз. С 1674. Зак. 375.

ИПК Издательство стандартов, 107076 Москва, Колодезный пер., 14.
<http://www.standards.ru> e-mail: info@standards.ru

Набрано в Издательстве на ПЭВМ

Отпечатано в филиале ИПК Издательство стандартов — тип. «Московский печатник», 105062 Москва, Лялин пер., 6.
Плр № 080102