

ГОСТ 25663—83

МЕЖГОСУДАРСТВЕННЫЙ СТАНДАРТ

ОБОРУДОВАНИЕ ВАКУУМНОЕ

НАСОСЫ ВАКУУМНЫЕ МЕХАНИЧЕСКИЕ

МЕТОДЫ ИСПЫТАНИЙ

Издание официальное



Москва
Стандартинформ
2010

Оборудование вакуумное

НАСОСЫ ВАКУУМНЫЕ МЕХАНИЧЕСКИЕ

ГОСТ
25663—83

Методы испытаний

Vacuum equipment.
Mechanical vacuum pumps. Test methodsМКС 23.160
ОКП 62 9448

Дата введения 01.01.84

Настоящий стандарт распространяется на механические вакуумные насосы объемного действия, применяемые в вакуумных системах технологического оборудования для производства изделий электронной техники, работающие при выпускном давлении, равном атмосферному, и создающие на входе давление менее 1000 Па, и устанавливает методы измерения предельного остаточного давления и быстроты действия.

Стандарт полностью соответствует СТ СЭВ 3409—81.

Термины, применяемые в настоящем стандарте, и их пояснения — по ГОСТ 5197 и ГОСТ 26790.

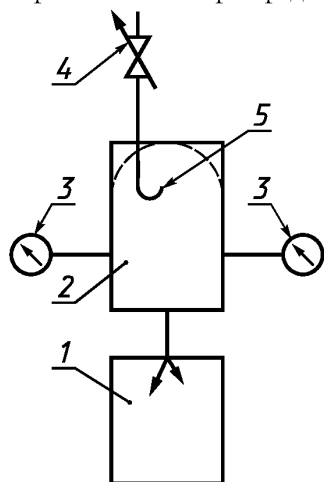
(Измененная редакция, Изм. № 1, 2).

1. МЕТОД ИЗМЕРЕНИЯ ПРЕДЕЛЬНОГО ОСТАТОЧНОГО ДАВЛЕНИЯ

1.1. Метод измерения предельного остаточного давления основан на откачивании газа из специальной измерительной камеры испытуемым насосом с последующим измерением давления в камере через равные промежутки времени при постоянной температуре.

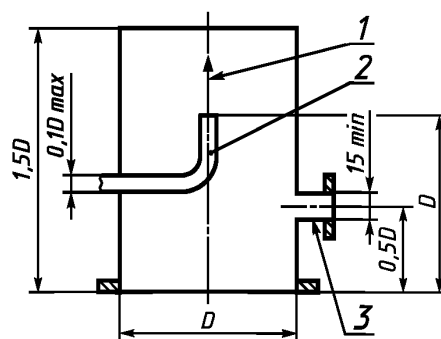
1.2. Испытательная установка представлена на черт. 1.

1.3. Измерительная камера представлена на черт. 2.



1 — испытуемый насос; 2 — измерительная камера; 3 — измерительные преобразователи давления; 4 — натекатель; 5 — напускная трубка

Черт. 1



1 — направление потока газа; 2 — напускная трубка; 3 — место подсоединения измерительного преобразователя давления

Черт. 2

С. 2 ГОСТ 25663—83

Объем измерительной камеры, дм^3 , определяют по формуле

$$V_k \geq 5V_{\text{вс}} \quad (V_{\text{вс}} = \frac{60S}{ni}), \quad (1)$$

где S — ожидаемая быстрота действия испытуемого насоса, $\text{дм}^3/\text{с}$;

n — число оборотов в минуту, мин^{-1} ;

i — число циклов в каждом обороте;

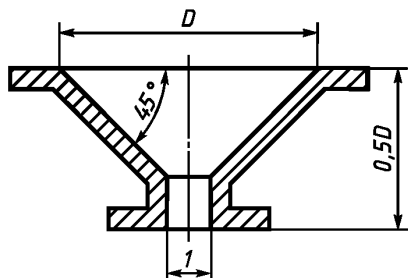
$V_{\text{вс}}$ — объем газа, всасываемого за один цикл компрессии, дм^3 .

1.3.1. Объемы и диаметры измерительных камер приведены в таблице.

$V_{\text{вс}}, \text{дм}^3$	$V_k, \text{дм}^3$	$D, \text{мм}$
До 0,26	1,3	100
Св. 0,26 » 1,10	5,5	160
» 1,10 » 4,20	21,0	250
» 4,20 » 17,00	85,0	400
» 17,00 » 65,00	325,0	630
» 65,00 » 260,00	1300,0	1000

1.3.2. Ось камеры должна быть перпендикулярна к плоскости входного фланца насоса.

1.3.3. Поток газа, напускаемого в измерительную камеру, должен быть направлен строго по оси камеры в сторону, противоположную входному фланцу камеры на расстоянии от него, равном диаметру камеры.



l — диаметр входного отверстия испытуемого насоса

Черт. 3

1.3.4. Измерительные преобразователи давления должны быть расположены на расстоянии 0,5 диаметра камеры от входного фланца камеры.

1.3.5. Соединение измерительной камеры с испытуемым насосом допускается осуществлять с помощью переходника, представленного на черт. 3.

1.4. Вакуумметры, используемые для измерения давления в измерительной камере, должны обеспечивать измерения с относительной погрешностью не более:

$\pm 7\%$ — при измерении давлений свыше 1 Па;

$\pm 15\%$ » » » в диапазоне 1— 10^{-6} Па.

1.5. Измерители потоков газов должны обеспечивать измерение с допускаемыми погрешностями:

$\pm 3\%$ — для потоков более 1 Вт;

$\pm 5\%$ » » от 1 до 10^{-4} Вт;

$\pm 10\%$ » » менее 10^{-4} Вт.

1.6. В качестве газа для испытаний следует применять сухой воздух или другой сухой газ.

1.7. Перед сборкой установки все поверхности, находящиеся в вакууме, должны быть очищены и обезжирены.

1.8. Перед началом измерения должна быть проверена герметичность испытательной установки. Допускаемый поток натекания из атмосферы не должен превышать значения

$$Q_{\text{доп}} \leq 5 \cdot 10^{-5} \cdot P_{\text{п}} \cdot S_{\text{п}}, \quad (2)$$

где $P_{\text{п}}$ — предельное остаточное давление, Па;

$S_{\text{п}}$ — номинальная быстрота действия насоса, $\text{дм}^3/\text{с}$;

$Q_{\text{доп}}$ — допускаемый поток натекания, Вт.

1.9. Измерение должно быть проведено при следующих климатических условиях:

температура окружающей среды $15\text{ }^{\circ}\text{C}$ — $25\text{ }^{\circ}\text{C}$ с колебаниями не более $\pm 1\text{ }^{\circ}\text{C}$;

относительная влажность не более 80 % при температуре $25\text{ }^{\circ}\text{C}$;

атмосферное давление $8 \cdot 10^4$ — $1 \cdot 10^5$ Па.

1.10. Проведение измерения

Предельное остаточное давление следует измерять в последовательности, приведенной ниже:

включить испытуемый насос (черт. 1) и вывести его на рабочий режим согласно инструкции по эксплуатации:

откачать из измерительной камеры газ при закрытом натекателе до установления в ней предельного остаточного давления.

Предельное остаточное давление считают установленным, если в течение 1 ч давление на входе в насос меняется в пределах погрешности измерительного прибора (п. 1.4).

Давление следует измерять измерительными преобразователями давления не реже чем через каждые 30 мин.

1.11. Оформление результатов измерения

Результаты измерения оформляют протоколом, в который заносят: объект, условия и метод испытаний, аппаратуру, результаты измерений и заключение.

2. МЕТОД ИЗМЕРЕНИЯ БЫСТРОТЫ ДЕЙСТВИЯ

2.1. Метод основан на установлении некоторого постоянного давления на входе в насос при создании определенного потока газа через натекатель в измерительную камеру, измерении значения этого потока и давления на входе в насос и вычислении быстроты действия насоса.

2.2. Аппаратура — по пп. 1.2, 1.3, 1.4, 1.5.

2.3. Подготовка к измерению — по пп. 1.7, 1.8.

2.2, 2.3. **(Измененная редакция, Изм. № 2).**

2.4. Быстроту действия насоса следует измерять при постоянном давлении на входе в насос, создаваемом при определенном потоке газа, в последовательности, приведенной ниже:

включить испытуемый насос (черт. 1) и откачать из измерительной камеры газ до предельного остаточного давления (п. 1.10);

если необходимо измерить быстроту действия насоса только для одного значения давления, из измерительной камеры откачивают газ до давления, равного $0,05 P_B$ (где P_B — давление на входе в насос, при котором требуется измерить быстроту действия испытуемого насоса);

не прекращая откачки, установить в измерительной камере с помощью натекателя давление P_B . Давление считают установленным, если результаты трех последовательных измерений, проведенных с интервалом не менее 60 с, не отличаются более чем на 10 %;

одновременно с измерением давления P_B необходимо измерять поток газа Q , поступающий в измерительную камеру через натекатель;

вычислить значение быстроты действия насоса, $\text{дм}^3/\text{с}$, при заданном давлении по формуле

$$S = \frac{Q}{P_B} . \quad (3)$$

Быстроту действия насоса следует измерять при различных значениях давления, проводя не менее трех измерений в каждом десятичном диапазоне (приблизительно для значений 2,5; 5; 10). Измерение следует начинать с самого низкого давления.

2.5. Обработка результатов измерения

Зависимость быстроты действия насоса от давления следует изобразить графически: на логарифмическую ось абсцисс нанести значения давлений, а на линейную ось ординат — соответствующие значения быстроты действия.

2.6. Протокол испытаний — по п. 1.11.

ПРИЛОЖЕНИЕ. (Исключено, Изм. № 2).

ИНФОРМАЦИОННЫЕ ДАННЫЕ

1. **УТВЕРЖДЕН И ВВЕДЕН В ДЕЙСТВИЕ** Постановлением Государственного комитета СССР по стандартам от 03.03.83 № 1068
2. **ВВЕДЕН ВПЕРВЫЕ**
3. **Стандарт полностью соответствует СТ СЭВ 3409—81**
4. **ССЫЛОЧНЫЕ НОРМАТИВНО-ТЕХНИЧЕСКИЕ ДОКУМЕНТЫ**

Обозначение НТД, на который дана ссылка	Номер пункта
ГОСТ 5197—85	Вводная часть
ГОСТ 26790—85	Вводная часть

5. **Ограничение срока действия снято по протоколу № 4—93 Межгосударственного совета по стандартизации, метрологии и сертификации (ИУС 4—94)**
6. **ИЗДАНИЕ (май 2010 г.) с Изменениями № 1, 2, утвержденными в апреле 1984 г., ноябре 1988 г. (ИУС 8—84, 2—89)**

Редактор *Н.В. Таланова*
Технический редактор *В.Н. Прусакова*
Корректор *Р.А. Ментова*
Компьютерная верстка *В.И. Грищенко*

Сдано в набор 27.04.2010. Подписано в печать 05.07.2010. Формат 60×84¹/₈. Бумага офсетная. Гарнитура Таймс. Печать офсетная. Усл. печ. л. 0,93. Уч.-изд. л. 0,45. Тираж 89 экз. Зак. 546.

ФГУП «СТАНДАРТИНФОРМ», 123995 Москва, Гранатный пер., 4.

www.gostinfo.ru info@gostinfo.ru

Набрано во ФГУП «СТАНДАРТИНФОРМ» на ПЭВМ.

Отпечатано в филиале ФГУП «СТАНДАРТИНФОРМ» — тип. «Московский печатник», 105062 Москва, Лялин пер., 6