

ГОСТ 25742.1—83

МЕЖГОСУДАРСТВЕННЫЙ СТАНДАРТ

МЕТАНОЛ-ЯД ТЕХНИЧЕСКИЙ

МЕТОД ОПРЕДЕЛЕНИЯ ТЕМПЕРАТУРНЫХ ПРЕДЕЛОВ ПЕРЕГОНКИ

Издание официальное



Москва
Стандартинформ
2010

МЕТАНОЛ-ЯД ТЕХНИЧЕСКИЙ

Метод определения температурных пределов перегонки

ГОСТ
25742.1—83

Methanol poison, technical.

Method for determination of distillation temperature ranges

МКС 71.080.60

ОКСТУ 2409

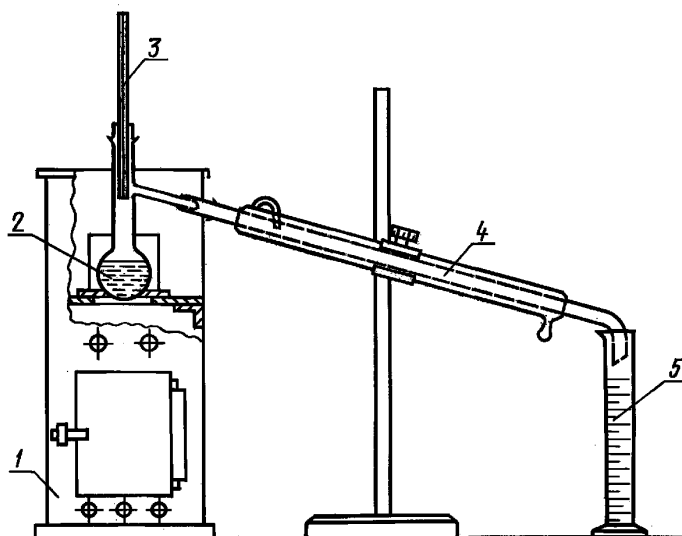
Дата введения 01.07.83

Настоящий стандарт устанавливает метод определения температурных пределов перегонки технического метанола-яда.

Стандарт полностью соответствует СТ СЭВ 2964—81.

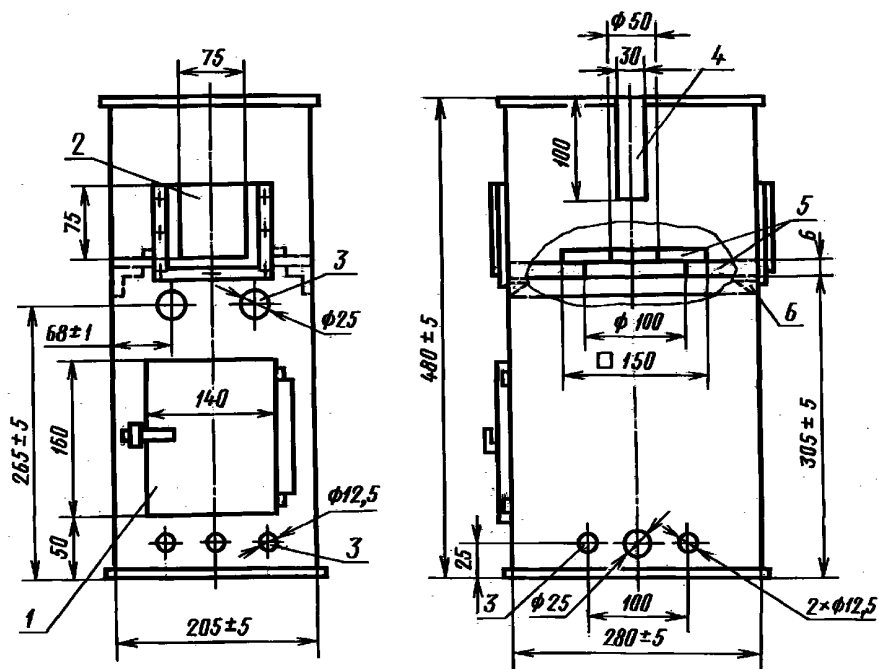
1. ПРИБОРЫ И ПОСУДА

Установка для перегонки (черт. 1) содержит следующие составные части: электронагреватель, газовую горелку с регулятором скорости нагрева или спиртовку; кожух (черт. 2), изготовленный из листовой стали толщиной 0,8—1,0 мм, в форме прямоугольной призмы, открытой сверху и снизу.



1 — кожух; 2 — перегонная колба; 3 — измерительный термометр; 4 — холодильник; 5 — цилиндр-приемник

Черт. 1



1 — дверца; 2 — окошко; 3 — отверстия; 4 — прорезь; 5 — асбестовые пластинки; 6 — опора

Черт. 2

На передней стенке кожуха находится дверца для установки обогревательного устройства, на передней и задней стенках — окошко из слюды или тугоплавкого стекла и по пять отверстий для теплообмена. На боковых стенках находится по три отверстия, кроме того, вверху одной из стенок имеется прорезь для соединения отводной трубки колбы с холодильником.

Внутри кожуха на опорах из листовой стали находится асбестовая пластинка, плотно прилегающая к стенкам кожуха, с отверстием в центре диаметром 110 мм. На нее помещена вторая асбестовая пластинка той же толщины, размером 150 × 150 мм, с отверстием в центре диаметром 50 мм.

Нижнюю часть кожуха допускается модифицировать в зависимости от вида обогревательного устройства без изменения теплового режима перегонной колбы;

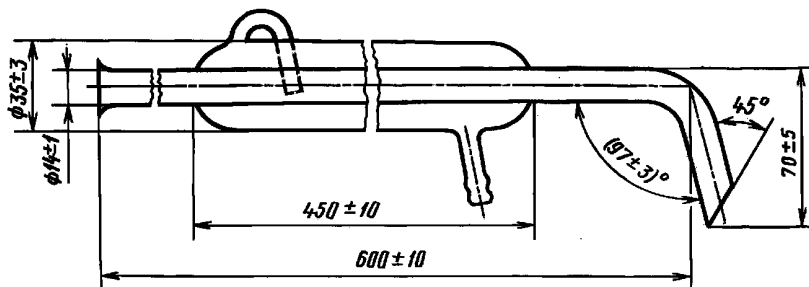
колбу перегонную КРН-100 ТС по ГОСТ 25336—82;

термометр типа ТЛ-42 с пределами измерения 56 °С—76 °С и ценой деления 0,1 °С или аналогичного типа;

холодильник стеклянный (черт. 3);

цилиндр 1—100 или 3—100 по ГОСТ 1770—74.

Термометр с пределами измерения 0 °С—100 °С, 150 °С и ценой деления 1 °С (вспомогательный).



Черт. 3

Секундомер.

Барометр ртутный или пружинный.

Допускается применение импортной аппаратуры и лабораторной посуды по классу точности и реактивов по качеству не ниже отечественных.

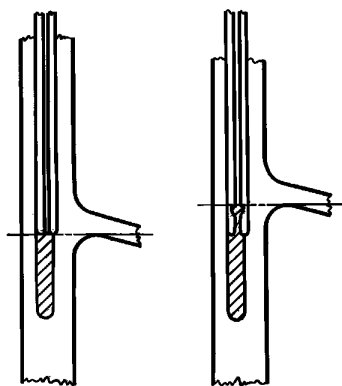
(Измененная редакция, Изм. № 1).

2. ПОДГОТОВКА К АНАЛИЗУ

2.1. Чистую сухую перегонную колбу плотно устанавливают в отверстие верхней асбестовой пластинки.

2.2. Отводную трубку перегонной колбы соединяют с верхним концом трубки холодильника при помощи корковой пробки так, чтобы отводная трубка входила в трубку холодильника на 25—50 мм и не касалась ее.

2.3. Измерительный термометр типа ТЛ-42 в зависимости от формы ртутного резервуара устанавливают на корковой пробке в перегонной колбе в соответствии с черт. 4.



Черт. 4

Вспомогательный термометр устанавливают возле измерительного термометра над пробкой так, чтобы его можно было передвигать по длине оси.

2.4. При применении электрообогревателя с сильным инфракрасным излучением дно перегонной колбы предварительно затемняют. Для этого в сухую перегонную колбу вводят небольшое количество винной кислоты и медленно нагревают до получения темной окраски дна колбы. Затем колбу охлаждают, промывают водой и ацетоном и высушивают.

3. ПРОВЕДЕНИЕ АНАЛИЗА

3.1. 100 см³ анализируемого метанола, отмеренного цилиндром, помещают в колбу, туда же вносят два-три кусочка неглазурованного фарфора и начинают нагревать колбу.

Этот же цилиндр, не промывая и не высушивая, устанавливают в качестве приемника дистилята так, чтобы конец трубки холодильника входил в него на 25—30 мм и не касался его стенок.

3.2. Нагревание регулируют так, чтобы первая капля дистилята упала с конца трубки холодильника через 5—10 мин от начала нагревания.

В момент падения первой капли дистилята записывают температуру, показанную измерительным термометром.

3.3. Затем цилиндр перемещают так, чтобы конец трубки холодильника касался его стенки, и нагревают так, чтобы перегонка проходила равномерно, со скоростью 4—5 см³ в минуту.

3.4. После перегонки в приемник 50 см³ метанола измеряют высоту выступающего над пробкой столбика ртути измерительного термометра и записывают показания барометра, измерительного и вспомогательного термометров. При этом центр ртутного резервуара вспомогательного

термометра должен быть на середине высоты выступающего над пробкой столбика ртути измерительного термометра.

3.5. После перегонки в приемник 99 см³ метанола записывают температуру и заканчивают анализ.

4. ОБРАБОТКА РЕЗУЛЬТАТОВ

4.1. Температуру начала перегонки (t) и температуру конца перегонки (t_1) в градусах Цельсия вычисляют по формулам:

$$t = t_{\text{н}} + \Delta t + \Delta t_1,$$

$$t_1 = t_{\text{к}} + \Delta t + \Delta t_1,$$

где $t_{\text{н}}$ — температура начала перегонки, показанная измерительным термометром, °С;

$t_{\text{к}}$ — температура конца перегонки, показанная измерительным термометром, °С;

Δt — температурная поправка измерительного термометра по паспорту, °С;

Δt_1 — температурная поправка, учитывающая атмосферное давление и высоту выступающего столбика ртути, °С.

4.2. Температурную поправку (Δt_1) вычисляют по формуле

$$\Delta t_1 = 0,00016 \cdot h \cdot (t_2 - t_3) + K \cdot (101,3 - p),$$

где t_2 — температура, показанная измерительным термометром после перегонки 50 см³ метанола, °С;

t_3 — температура, показанная вспомогательным термометром после перегонки 50 см³ метанола, °С;

h — высота выступающего над пробкой столбика ртути измерительного термометра, °С;

K — коэффициент пересчета температуры кипения при отклонении от нормального атмосферного давления для метанола равен 0,25 °С/кПа;

p — атмосферное давление, пересчитанное на давление при температуре 0 °С в соответствии с приложением 1, кПа;

0,00016 — коэффициент расширения ртути;

101,3 — нормальное атмосферное давление, кПа.

Диаграмма соотношения единиц атмосферного давления приведена в приложении 2.

4.3. За результат анализа принимают среднеарифметическое результатов двух параллельных определений, абсолютное расхождение между которыми не превышает допускаемое расхождение, равное 0,2 °С.

Допускаемая абсолютная суммарная погрешность результата анализа $\pm 0,1$ °С при доверительной вероятности $P = 0,95$.

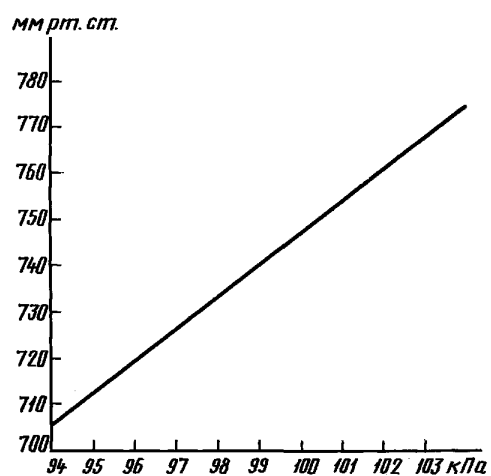
(Измененная редакция, Изм. № 1).

Пересчет атмосферного давления при температуре окружающей среды
на давление при температуре 0 °С

Температура окружающей среды, °С	Поправки к измеренному атмосферному давлению, кПа										
	94	95	96	97	98	99	100	101	102	103	104
10	0,153	0,154	0,156	0,158	0,159	0,161	0,163	0,164	0,166	0,167	0,169
11	0,169	0,170	0,172	0,174	0,176	0,177	0,179	0,181	0,183	0,184	0,186
12	0,184	0,186	0,188	0,190	0,191	0,193	0,195	0,197	0,199	0,201	0,203
13	0,199	0,201	0,203	0,205	0,207	0,209	0,212	0,214	0,216	0,218	0,220
14	0,214	0,216	0,219	0,221	0,223	0,226	0,228	0,230	0,232	0,235	0,237
15	0,230	0,232	0,234	0,237	0,239	0,242	0,244	0,246	0,249	0,251	0,254
16	0,245	0,247	0,250	0,252	0,255	0,258	0,260	0,263	0,265	0,268	0,271
17	0,260	0,263	0,265	0,268	0,271	0,273	0,276	0,279	0,282	0,284	0,287
18	0,275	0,278	0,281	0,284	0,287	0,290	0,293	0,296	0,299	0,301	0,304
19	0,291	0,294	0,297	0,300	0,303	0,306	0,309	0,312	0,315	0,318	0,321
20	0,307	0,310	0,313	0,316	0,319	0,322	0,326	0,329	0,332	0,335	0,338
21	0,322	0,325	0,328	0,332	0,335	0,338	0,341	0,345	0,348	0,351	0,355
22	0,337	0,340	0,344	0,347	0,351	0,354	0,358	0,361	0,365	0,368	0,372
23	0,352	0,356	0,359	0,363	0,367	0,370	0,374	0,378	0,382	0,385	0,389
24	0,367	0,371	0,375	0,379	0,383	0,387	0,390	0,394	0,398	0,402	0,406
25	0,383	0,387	0,391	0,395	0,399	0,403	0,407	0,411	0,415	0,419	0,423
26	0,398	0,402	0,406	0,410	0,415	0,419	0,423	0,427	0,431	0,436	0,440
27	0,414	0,418	0,422	0,426	0,431	0,435	0,439	0,444	0,449	0,453	0,457
28	0,429	0,433	0,438	0,442	0,447	0,451	0,456	0,461	0,465	0,469	0,473
29	0,445	0,449	0,453	0,458	0,463	0,468	0,472	0,477	0,481	0,486	0,490
30	0,459	0,464	0,469	0,474	0,479	0,484	0,488	0,493	0,498	0,502	0,507
31	0,475	0,480	0,485	0,490	0,495	0,500	0,505	0,510	0,514	0,519	0,524
32	0,490	0,495	0,500	0,505	0,510	0,516	0,521	0,526	0,531	0,536	0,541
33	0,505	0,511	0,516	0,521	0,526	0,532	0,537	0,542	0,547	0,553	0,558
34	0,521	0,526	0,532	0,537	0,542	0,548	0,553	0,559	0,564	0,570	0,575
35	0,536	0,541	0,547	0,553	0,558	0,564	0,570	0,576	0,582	0,588	0,592

Примечание. Значение поправок, указанное в таблице, вычитают из показания ртутного барометра с латунной шкалой.

Диаграмма соотношения единиц измерения атмосферного давления



ИНФОРМАЦИОННЫЕ ДАННЫЕ

1. РАЗРАБОТАН И ВНЕСЕН Министерством химической промышленности

РАЗРАБОТЧИКИ

И.А. Рыжак, канд. хим. наук; Н.С. Безгубенко; Н.Т. Нестеренко; Г.Д. Позигун

2. УТВЕРЖДЕН И ВВЕДЕН В ДЕЙСТВИЕ Постановлением Государственного комитета СССР по стандартам от 15.04.83 № 1965

3. СТАНДАРТ СООТВЕТСТВУЕТ СТ СЭВ 2964—81 И МС ИСО 918—83

4. ССЫЛОЧНЫЕ НОРМАТИВНО-ТЕХНИЧЕСКИЕ ДОКУМЕНТЫ

Обозначение НТД, на который дана ссылка	Номер раздела
ГОСТ 1770—74	1
ГОСТ 25336—82	1

5. Ограничение срока действия снято по протоколу № 4—94 Межгосударственного совета по стандартизации, метрологии и сертификации (ИУС 4—94)

6. ИЗДАНИЕ (октябрь 2010 г.) с Изменением № 1, утвержденным в июне 1989 г. (ИУС 10—89)

Редактор *М.И. Максимова*
Технический редактор *В.Н. Прусакова*
Корректор *В.И. Варенцова*
Компьютерная верстка *И.А. Налейкиной*

Сдано в набор 25.11.2010. Подписано в печать 14.12.2010. Формат 60 × 84 1/8. Бумага офсетная. Гарнитура Таймс.
Печать офсетная. Усл. печ. л. 0,93. Уч.-изд. л. 0,60. Тираж 58 экз. Зак. 1028.

ФГУП «СТАНДАРТИНФОРМ», 123995 Москва, Гранатный пер., 4.
www.gostinfo.ru info@gostinfo.ru
Набрано во ФГУП «СТАНДАРТИНФОРМ» на ПЭВМ
Отпечатано в филиале ФГУП «СТАНДАРТИНФОРМ» — тип. «Московский печатник», 105062 Москва, Лялин пер., 6