

**ШКАФЫ ВЫТЯЖНЫЕ  
РАДИОХИМИЧЕСКИЕ**

**ТИПЫ, ОСНОВНЫЕ ПАРАМЕТРЫ И РАЗМЕРЫ**

Издание официальное

**М Е Ж Г О С У Д А Р С Т В Е Н Н Ы Й   С Т А Н Д А Р Т****ШКАФЫ ВЫТЯЖНЫЕ РАДИОХИМИЧЕСКИЕ****Типы, основные параметры и размеры**

Radiochemical hoods.

Types, main characteristics and dimensions

**ГОСТ  
25743—83**

ОКП 69 6812

Дата введения **01.01.84**

Настоящий стандарт распространяется на радиохимические вытяжные шкафы, предназначенные для работ с радиоактивными веществами под вытяжкой и обеспечивающие защиту от альфа- и бета-излучений.

Стандарт не распространяется на радиохимические вытяжные шкафы, предназначенные для применения на передвижных объектах.

Термины и определения основных понятий, используемых в стандарте, — по ГОСТ 16950.

Общие технические требования — по ГОСТ 23308.

**(Измененная редакция, Изм. № 1).**

**1. ТИПЫ**

1.1. Типы вытяжных шкафов должны соответствовать указанным в табл. 1.

Таблица 1

Обозначение		Наименование
типа	исполнения	
1 ШВ	А	Вытяжной радиохимический шкаф с наклонной передней стенкой с модулем длины корпуса 900 мм
	М	Вытяжной радиохимический шкаф с наклонной передней стенкой с модулем длины корпуса 1200 мм
2 ШВ	А	Вытяжной радиохимический шкаф с вертикальной передней стенкой с модулем длины корпуса 900 мм
	М	Вытяжной радиохимический шкаф с вертикальной передней стенкой с модулем длины корпуса 1200 мм

**П р и м е ч а н и е.** Под модулем длины корпуса понимают кратную часть его длины, определяющую оптимальное обслуживание рабочего объема одним оператором (одна подъемная шторка, пара перчаток).

**П р и м е р** условного обозначения радиохимического вытяжного шкафа типа 1 ШВ исполнения А с количеством рабочих мест  $n = 2$ , с корпусом из нержавеющей стали:

*Шкаф вытяжной 1 ШВ—2А — нж ГОСТ 25743—83*

**(Измененная редакция, Изм. № 1).**

Издание официальное

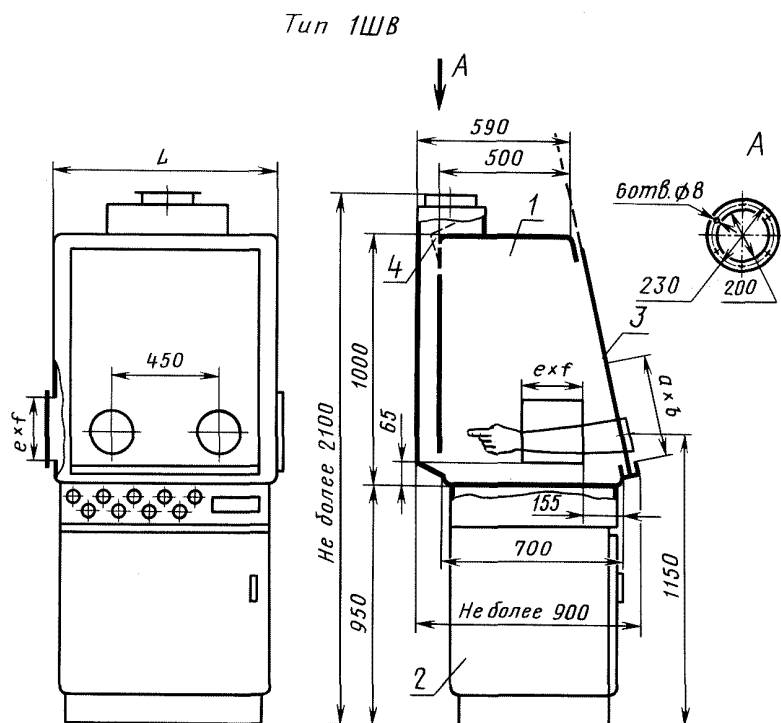
Перепечатка воспрещена



© Издательство стандартов, 1983  
© ИПК Издательство стандартов, 2002

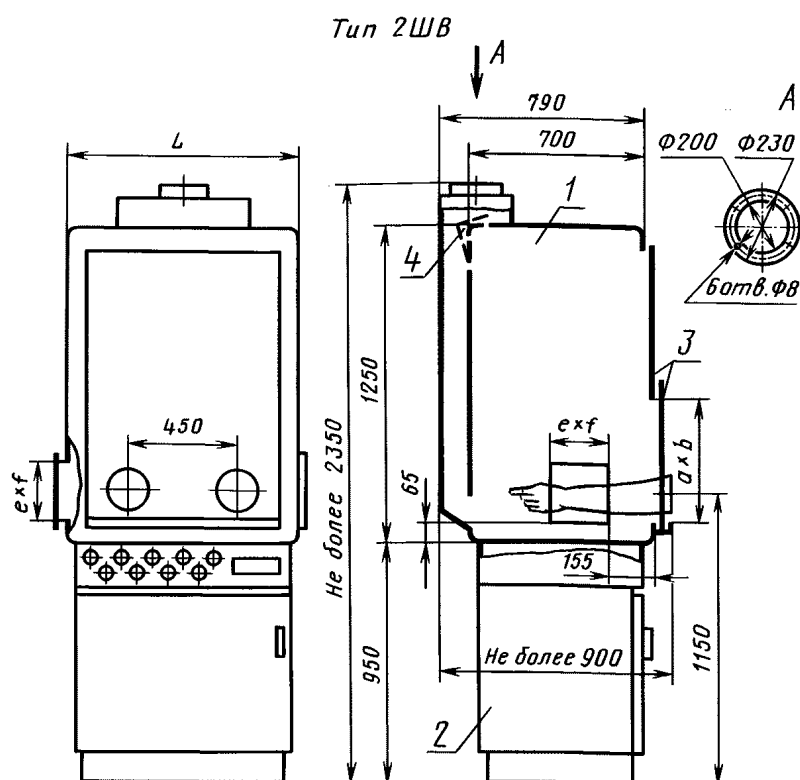
## 2. ОСНОВНЫЕ ПАРАМЕТРЫ

2.1. Основные параметры и размеры вытяжных шкафов должны соответствовать указанным на черт. 1 и 2 и в табл. 2.



1 — корпус; 2 — опора; 3 — шторы; 4 — регулирующая заслонка

Черт. 1



1 — корпус; 2 — опора; 3 — шторы; 4 — регулирующая заслонка

Черт. 2

Примечания к черт. 1 и 2:

1. Чертежи не определяют конструкцию вытяжных шкафов.
2. Все размеры вытяжного шкафа, за исключением размеров проемов и координат перчаток, даны по внутренней поверхности корпуса.
3. Проемы под перчатки указаны для случая комплектования вытяжных шкафов шторами с перчатками. Допускается в верхних шторах вытяжных шкафов типа 2 ШВ предусматривать проемы под перчатки с крышками для обслуживания верхней части шкафа.
4. Допускается в вытяжных шкафах на два рабочих места вывод одного вытяжного патрубка, а на три рабочих места — два.
5. Допускается выполнять конструкцию шкафа без регулирующей заслонки и без передаточного люка ( $e \times f$ ).

Таблица 2

Наименование параметра	Значение параметра для типов			
	1 ШВ		2 ШВ	
	А	М	А	М
Длина корпуса $L$ , мм*	900	1200	900	1200
Рабочий объем корпуса, м <sup>3</sup>	0,54	0,72	0,78	1,05
Площадь столешницы, м <sup>2</sup>	0,63	0,84	0,63	0,84

Наименование параметра		Значение параметра для типов			
		1 ШВ		2 ШВ	
		А	М	А	М
Толщина стенок и столешницы корпуса, мм	из коррозионно-стойкой (нержавеющей) стали	По ГОСТ 23308			
	из органического стекла и других пластмасс, не более	8,0			
Радиус гибки углов корпуса, мм	из стали	По ГОСТ 23308			
	из органического стекла и других пластмасс	38,0**			
Рабочий проем при открытой шторке $a \times b$ , мм***		450×750	450×750 или 450×1050	450×750	450×750 или 450×1050
Площадь сечения вертикального короба в корпусе, м <sup>2</sup> , не менее		0,045			
Проем шлюзового люка, мм, не менее		250×250			
Проем обоймы под перчатку (диаметр), мм		180			
Масса шкафа, кг, не более	из стали	250	350	300	400
	из органического стекла и других пластмасс	100	130	130	160
Электрическая мощность подключаемого оборудования, Вт, не более		5000			
Расчетная статическая нагрузка на столешницу, Н/м <sup>2</sup> , не менее		1000			

\* Допускается изготовление вытяжных шкафов с длиной корпуса на несколько рабочих мест

$nA$ , где  $n = 1; 2; 3; 4$

$nM$ , где  $n = 1; 2; 3$ .

**П р и м е ч а н и е.** Под рабочим местом вытяжного шкафа понимается рабочий объем вытяжного шкафа, ограниченный модулем длины его корпуса, в котором оператор выполняет технологические операции с помощью перчаток, смонтированных в шторку, или без них.

\*\* Для сборно-разборных корпусов в местах сопряжения деталей допускаются тупые углы, округленные радиусом не менее 20 мм.

\*\*\* Размеры для шкафов из неметаллических материалов устанавливаются в технических условиях на конкретные изделия исходя из технологических свойств материала.

#### (Измененная редакция, Изм. № 1).

2.2. В зависимости от назначения корпуса вытяжных шкафов должны изготавливаться из следующих материалов:

- коррозионно-стойкая (нержавеющая) сталь (нж);
- углеродистая сталь с соответствующим покрытием (ст);
- органическое стекло (ос);
- стеклопластик (сп);
- винилпласт (вп).

2.3. Допускается изготовление корпуса шкафа из других материалов, характеристики которых по прочности, антикоррозионно-стойким свойствам и способности к гибке радиусами, указанными в табл. 2, соответствуют характеристикам указанных материалов.

Марки материалов для изготовления корпусов вытяжных шкафов даны в приложении.

## МАТЕРИАЛЫ ДЛЯ ИЗГОТОВЛЕНИЯ КОРПУСОВ ВЫТЯЖНЫХ ШКАФОВ

1. Сталь углеродистая по ГОСТ 380, тонколистовая — по ГОСТ 19903; не ниже группы III по ГОСТ 16523.
2. Сталь коррозионно-стойкая по ГОСТ 5632, тонколистовая по ГОСТ 19904, не ниже группы 2 по ГОСТ 5582.
3. Стекло органическое конструкционное марки СОЛ или СТ-1 по ГОСТ 10667.
4. Стекло органическое конструкционное марок ТОСП, ТОСН по ГОСТ 17622.
5. Винипласт по ГОСТ 9639.

## ИНФОРМАЦИОННЫЕ ДАННЫЕ

1. УТВЕРЖДЕН И ВВЕДЕН В ДЕЙСТВИЕ Постановлением Государственного комитета СССР по стандартам от 20.04.83 № 1973
2. Стандарт полностью соответствует СТ СЭВ 3553—82
3. ССЫЛОЧНЫЕ НОРМАТИВНО-ТЕХНИЧЕСКИЕ ДОКУМЕНТЫ

Обозначение НТД, на который дана ссылка	Номер пункта, приложения
ГОСТ 380—94	Приложение
ГОСТ 5582—75	То же
ГОСТ 5632—72	»
ГОСТ 9639—71	»
ГОСТ 10667—90	»
ГОСТ 16523—97	»
ГОСТ 16950—81	Вводная часть
ГОСТ 17622—72	Приложение
ГОСТ 19903—74	То же
ГОСТ 19904—90	»
ГОСТ 23308—78	Вводная часть; 2.1

4. Ограничение срока действия снято по протоколу № 3—93 Межгосударственного Совета по стандартизации, метрологии и сертификации (ИУС 5-6—93)
5. ИЗДАНИЕ (июль 2002 г.) с Изменением № 1, утвержденным в июне 1988 г. (ИУС 9—88)

Редактор *Л.В. Коретникова*  
Технический редактор *В.Н. Прусакова*  
Корректор *В.С. Черная*  
Компьютерная верстка *Е.Н. Мартемьяновой*

Изд. лиц. № 02354 от 14.07.2000. Сдано в набор 19.08.2002. Подписано в печать 27.09.2002. Усл. печ. л. 0,93.  
Уч.-изд. л. 0,50. Тираж 174 экз. С 7467. Зак. 792.

---

ИПК Издательство стандартов, 107076 Москва, Колодезный пер., 14.  
<http://www.standards.ru> e-mail: [info@standards.ru](mailto:info@standards.ru)  
Набрано в Издательстве на ПЭВМ

Филиал ИПК Издательство стандартов — тип. «Московский печатник», 103062 Москва, Лялин пер., 6.  
Плр № 080102