



**ГОСУДАРСТВЕННЫЙ СТАНДАРТ  
СОЮЗА ССР**

---

**ПРЕССЫ-АВТОМАТЫ  
ДЛЯ ЧИСТОВОЙ ВЫРУБКИ**

**ОСНОВНЫЕ ПАРАМЕТРЫ И РАЗМЕРЫ**

**ГОСТ 25909—85  
(СТ СЭВ 1830—79)**

**Издание официальное**

Цена 3 кол.

**ГОСУДАРСТВЕННЫЙ КОМИТЕТ СССР ПО СТАНДАРТАМ  
Москва**

**РАЗРАБОТАН** Министерством станкостроительной и инструментальной промышленности

**ИСПОЛНИТЕЛИ**

**В. П. Ситников, А. Ф. Слюсаренко, В. Г. Сурина, М. Н. Басин, А. М. Дьяур,  
В. И. Прудникова**

**ВНЕСЕН** Министерством станкостроительной и инструментальной промышленности

**Зам. министра В. Г. Скрябин**

**УТВЕРЖДЕН И ВВЕДЕН В ДЕЙСТВИЕ** Постановлением Государственного комитета СССР по стандартам от 11 декабря 1985 г. № 3902

ГОСТ

25909—85

ПРЕССЫ-АВТОМАТЫ ДЛЯ ЧИСТОВОЙ ВЫРУБКИ

Основные параметры и размеры

Automatic presses for finishing stamping.  
Basic parameters and dimensions

(СТ СЭВ 1830—79)

Взамен  
ГОСТ 25909—83

ОКП 38 2400

Постановлением Государственного комитета СССР по стандартам от 11 декабря 1985 г. № 3902 срок действия установлен

с 01.01.87до 01.01.92

для прессов-автоматов с номинальным усилием 2500 и 4000 кН

с 01.01.88

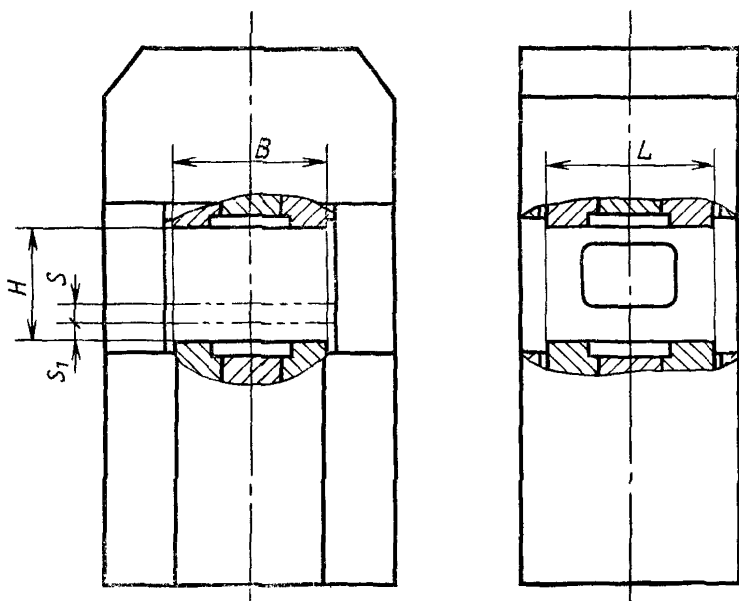
Несоблюдение стандарта преследуется по закону

1. Настоящий стандарт распространяется на гидравлические прессы-автоматы, предназначенные для изготовления чистой вырубкой деталей из ленты и полосы.

Стандарт полностью соответствует СТ СЭВ 1830—79.

2. Основные параметры прессов-автоматов, удельная масса и удельный расход электроэнергии должны соответствовать указанным на чертеже и в таблице.





Примечание. Чертеж не определяет конструкцию прессов-автоматов.

## Размеры, мм

Наименование основного параметра	Нормы			
Номинальное усилие, кН (тс)*	400 (40)	630 (63)	1000 (100)	1600 (160)
Наибольшее усилие прижима, кН (тс)	200 (20)	320 (32)	500 (50)	800 (80)
Наибольшее усилие противодействия, кН (тс)	100 (10)	160 (16)	250 (25)	400 (40)
Наибольшая частота холостых ходов, мин <sup>-1</sup> , не менее	120			100
Ход ползуна <i>S</i> наибольший наименьший	50 20	60 25		
Наибольшее расстояние между плитой и ползуном в его нижнем положении <i>H</i>	240	260	300	360
Наибольшее значение регулировки расстояния между плитой и ползуном <i>S</i> <sub>1</sub>	60	75		
Размеры плиты и ползуна, не менее <i>L</i> <i>B</i>	300 300	350 350	480 480	520 520
Наибольшие размеры обрабатываемого материала: толщина ширина	6 125	6 160	8 180	10 250
Удельная масса (без полосподавателя) <i>K</i> <sub>м</sub> , т/м <sup>3</sup> , не более**	1104	857	542	647
Удельный расход электроэнергии <i>K</i> <sub>э</sub> , кВт/кН·м·мин <sup>-1</sup> , не более**	5,0	3,75	3,1	3,6

## Размеры, мм

Продолжение

Наименование основного параметра	Нормы		
	2500 (250)	4000 (400)	6300 (630)
Номинальное усилие, кН (тс)*	2500 (250)	4000 (400)	6300 (630)
Наибольшее усилие прижима, кН (тс)	1250 (125)	2000 (200)	3200 (320)
Наибольшее усилие противодействия, кН (тс)	630 (63)	1000 (100)	1600 (160)
Наибольшая частота холостых ходов, мин <sup>-1</sup> , не менее	80	60	50
Ход ползуна <i>S</i> : наибольший наименьший	70 30	80 30	100 30
Наибольшее расстояние между плитой и ползуном в его нижнем положении <i>H</i>	450	460	500
Наибольшее значение регулировки расстояния между плитой и ползуном <i>S</i> <sub>1</sub>	80		
Размеры плиты и ползуна, не менее: <i>L</i> <i>B</i>	650 610	810 770	900 900
Наибольшие размеры обрабатываемого материала: толщина ширина	15 250	16 360	16 450
Удельная масса (без полосподавателя) <i>K</i> <sub>м</sub> , т/м <sup>3</sup> , не более**	468	421	362
Удельный расход электроэнергии <i>K</i> <sub>э</sub> , кВт/кН·м·мин <sup>-1</sup> , не более**	3,6	4,2	3,5

\* Номинальное усилие прессов-автоматов равно сумме наибольшего усилия прижима, наибольшего усилия противодействия и усилия вырубки.

\*\* Удельную массу *K*<sub>м</sub> и удельный расход электроэнергии *K*<sub>э</sub> рассчитывают по формулам:

$$K_m = \frac{M}{L \cdot B \cdot C}, \quad K_{\text{э}} = \frac{N \cdot 10^3}{P \cdot n \cdot S},$$

где *M* — масса пресса-автомата без полосподавателя, т;

*P* — номинальное усилие пресса-автомата, кН;

*L* — длина ползуна, м;

*B* — ширина ползуна, м;

*S* — наибольший ход ползуна, м;

*N* — установленная мощность электродвигателей главного привода, кВт;

*n* — наибольшая частота холостых ходов, мин<sup>-1</sup>.

Примечание. Нормы удельной массы действительны при значениях срока службы, не менее указанных в технических условиях на конкретные модели прессов-автоматов.

3. Прессы-автоматы должны быть оснащены полосоподавателями, блоками штампов, устройствами для удаления деталей и просечек, ножницами для рубки отходов полос и устройствами для разделения деталей и просечек.

4. По требованию потребителя прессы-автоматы должны быть оснащены правильно-разматывающим, наматывающим устройствами и кранбалкой для смены штампа.

Редактор *А. Л. Владимиров*  
Технический редактор *Н. В. Белякова*  
Корректор *А. М. Трофимова*

---

Сдано в наб 29 12 85 Подп. в печ 21 02 86 0,5 усл. п. л 0,5 усл. кр.-отг. 0,27 уч.-изд л  
Тир 16 000 Цена 3 коп.

Ордена «Знак Почета» Издательство стандартов, 123840, Москва, ГСП, Новопресненский пер., 3  
Тип. «Московский печатник», Москва, Лялин пер., 6. Зак. 1779