



**ГОСУДАРСТВЕННЫЙ СТАНДАРТ
СОЮЗА ССР**

**ЦЕПИ КРУГЛОЗВЕННЫЕ
ВЫСОКОПРОЧНЫЕ
ДЛЯ ГОРНОГО ОБОРУДОВАНИЯ**

ТЕХНИЧЕСКИЕ УСЛОВИЯ

**ГОСТ 25996—83
(СТ СЭВ 1466—86, СТ СЭВ 1470—78)**

Издание официальное

Е

**ГОСУДАРСТВЕННЫЙ КОМИТЕТ СССР ПО СТАНДАРТАМ
Москва**

Цена 5 коп.

**ЦЕПИ КРУГЛОЗВЕННЫЕ ВЫСОКОПРОЧНЫЕ
ДЛЯ ГОРНОГО ОБОРУДОВАНИЯ****Технические условия****ГОСТ
25996—83**Round link high-tensile chains for mining equipment.
Specifications**{СТ СЭВ 1466—86,
СТ СЭВ 1470—78}**

ОКП 31 4831 3000

Срок действия

с 01.01.86

до 01.01.91

Несоблюдение стандарта преследуется по закону

Настоящий стандарт распространяется на высокопрочные круглозвенные цепи (далее — цепи), предназначенные для применения в конвейерах, комбайнах, стругах и другом горном оборудовании.

Стандарт устанавливает технические требования к цепям пяти классов прочности (7, 8, 9, С и D), изготовляемым для нужд народного хозяйства и экспорта.

Параметры цепей класса D указаны как перспективные.
(Измененная редакция, Изм. № 1).

1. ОСНОВНЫЕ ПАРАМЕТРЫ И РАЗМЕРЫ

1.1. Цепи должны изготовляться классов прочности: 7, 8, 9, С и D.

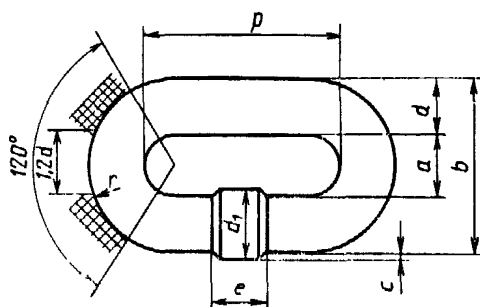
1.1.1. Основные показатели прочности цепей должны соответствовать указанным в табл. 1.

Таблица 1

Наименование показателя прочности	Нормы для цепей класса прочности				
	7	8	С	9	D
Напряжение при разрушающей нагрузке, кН/см ² , не менее	75	80	80	95	100
Напряжение при пробной нагрузке, кН/см ² , не менее	60	64	64	76	80
Общее удлинение при разрыве, %, не менее	7	7	12	6	12
Общее удлинение при пробной нагрузке, %, не более	2,0	2,0	1,6	2,5	1,9

Примечание. Для цепей калибров 26 мм и более допускается уменьшать напряжение при пробной нагрузке: для класса прочности С — до 60 кН/см²; для класса прочности D — до 75 кН/см².

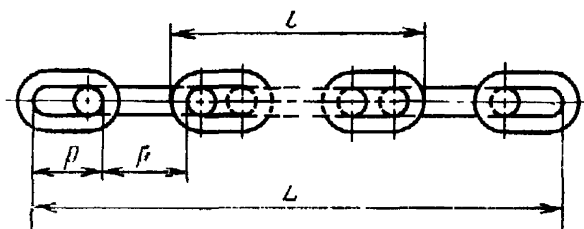
1.2. Основные размеры звеньев цепей должны соответствовать указанным на черт. 1 и 2, в табл. 2 и 3; удельная масса цепей—указанной в приложении 3а.



Контролируемые участки радиуса r

Черт. 1

Примечание. Чертеж не определяет конструкцию звена.



$l = n \cdot p + 2d - 1$; $L = n \cdot p$, где n — число звеньев в контрольном отрезке

Черт. 2

Размеры цепей классов прочности С и D

мм

Размер цепи	d		p		a, не менее	b	c	d ₁	e	r	
	Но-мин.	Пред. откл.	Но-мин.	Пред. откл.						Но-мин.	Пред. откл.
14×50	14	±0,4	50	±0,5	17	48	0,4	15,0	10	22,0	+2,0
16×64	16	±0,5	64	±0,6	20	55	0,5	17,5	11	25,5	+2,0
18×64	18	±0,5	64	±0,6	21	60	0,5	19,5	13	28,0	+2,0
18×80	18	±0,5	80	±0,8	21	60	0,5	19,5	13	28,0	+2,0
20×80	20	±0,6	80	±0,8	23	66	0,6	21,5	14	31,0	+2,0
22×86	22	±0,7	86	±0,9	26	74	0,7	23,5	15,5	35,0	+2,0
24×86	24	±0,8	86	±0,9	28	79	0,7	26,0	17	36,0	+3,0
26×92	26	±0,8	92	±0,9	30	86	0,8	28,0	18	40,0	+3,0
28×100	28	±0,9	100	±1,0	33	93	0,8	30,5	20	43,0	+3,0
30×108	30	±0,9	108	±1,0	34	98	0,9	32,5	21	46,0	+3,0
32×114	32	±1,0	114	±1,2	37	105	1,0	35,0	22	49,0	+3,0
34×126	34	±1,0	126	±1,2	38	110	1,0	37,0	24	52,0	+3,0

Примечания:

1. Диаметр в месте сварки d_1 на длине e не должен быть менее исходного диаметра цепной стали.
2. Допускаются предельные отклонения размера p в 1,5 раза выше указанных, не более чем у одного звена на длине контрольного отрезка.

Размеры цепей классов прочности 7, 8, 9

мм

Размер цепи	d, номин.	p		a, не менее	b, не более	Число звеньев в контрольном отрезке	L	
		Номин.	Пред. откл.				Номин.	Пред. откл.
14×50	14	50	±0,8	17	48	19	950	±2,9
16×64	16	64	±0,9	20	55	15	960	±3,1
18×64	18	64	±1,0	21	60	15	960	±3,1
18×80	18	80	±1,1	21	60	11	880	±3,1
20×80	20	80	±1,2	23	67	11	880	±3,1
22×86	22	86	±1,3	26	75	11	946	±3,4
24×86	24	86	±1,3	28	79	11	946	±3,4
26×92	26	92	±1,6	30	86	9	828	±3,6
28×100	28	100	±1,6	33	93	9	900	±3,6
30×108	30	108	±1,7	34	98	9	972	±3,7
32×114	32	114	±1,8	37	106	7	798	±3,4
34×126	34	126	±1,9	38	110	7		±3,9

Примечание. Допускаются предельные отклонения размера p в 1,5 раза выше указанных, но не более чем у одного звена на длине контрольного отрезка соответствующего размера цепи.

1.1.1, 1.2. (Измененная редакция, Изм. № 1).

1.3. Предельные отклонения ΔL длин отрезков цепей (черт. 2), отличных от указанных в табл. 2 и 3, не должны превышать значений, рассчитанных по формулам:

для цепей классов прочности С и D:

$$\Delta L = \pm \frac{p}{100} (1 + 0,15 n);$$

для цепей классов прочности 7, 8, 9:

$$\Delta L = \pm \frac{1,5p}{100} (1 + 0,15 n),$$

где p — номинальный шаг цепи;

n — число звеньев в отрезке.

1.4. Коды ОКП и контрольные числа цепей приведены в приложении 2.

1.5. Пример условного обозначения высокопрочной круглозвенной цепи калибра 18 мм с шагом 64 мм класса прочности С с числом звеньев 15:

Цепь 18×64-С-15 ГОСТ 25996—83

То же, для цепи с подобранными по длине отрезками для двухцепных конвейеров:

Цепь 18×64-С-15×2 ГОСТ 25996—83

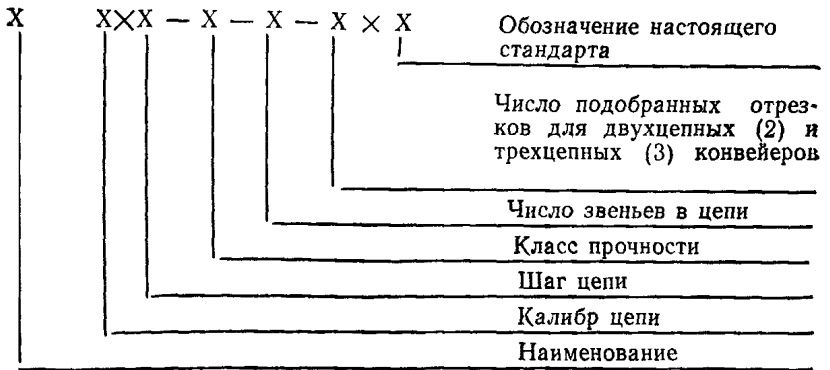


Таблица 4

Размер цепи, мм	Нагрузка цикла, кН					
	нижняя при 50 Н/мм ²	верхняя при 250 Н/мм ²	нижняя при 50 Н/мм ²	верхняя при 330 Н/мм ²	нижняя при 50 Н/мм ²	верхняя при 400 Н/мм ²
	Класс прочности цепи					
	7, 8, 9		С		D	
14×50	15	77	15	102	15	123
16×64	20	101	20	132	20	160
18×64	25	127	25	168	25	204
18×80	25	127	25	168	25	204
20×80	31	157	31	207	31	259
22×86	38	190	38	251	38	304
24×86	45	226	45	299	45	362
26×92	53	265	53	350	53	425
28×100	61	305	61	396	61	480
30×108	71	353	71	467	71	566
32×114	80	400	80	528	80	640
34×126	90	450	90	600	90	725

(Измененная редакция, Изм. № 1).

1.6. Прогиб f образцов цепей должен соответствовать указанному в табл. 5.

Таблица 5

Размер цепи, мм	14×50	16×64	18×64	18×80	20×80	22×86	24×86	26×92	28×100	30×108	32×114	34×126
Прогиб f , мм, не менее	11	13	14	14	16	18	20	21	23	24	26	28

1.7. Работа удара при испытаниях на ударный изгиб образцов, изготовленных из звеньев цепей класса прочности С, должна быть не менее 15 Дж.

1.6, 1.7. (Измененная редакция, Изм. № 1).

1.8. Количество циклов нагружений образца до разрушения, испытываемого на усталость нагрузками согласно табл. 4, должно быть не менее:

30000 — для цепей классов прочности С и D;

50000 — для цепей классов прочности 7 и 8;

70000 — для цепей класса прочности 9.

Допускается для цепей классов С и D принимать нагрузки цикла согласно табл. 4 — нижнюю при 50 и верхнюю при 250 Н/мм², при этом количество циклов нагружений образца до разрушения должно быть не менее 50000 для цепей класса прочности С и не менее 70000 — для цепей класса прочности D.

1.9. Параметры по пп. 1.6—1.8 являются дополнительными и оговариваются при заказе цепей.

1.8, 1.9. (Введены дополнительно, Изм. № 1).

2. ТЕХНИЧЕСКИЕ ТРЕБОВАНИЯ

2.1. Цепи должны изготавливаться в соответствии с требованиями настоящего стандарта по чертежам, утвержденным в установленном порядке.

2.2. Цепи должны быть изготовлены из круглой калиброванной стали по ГОСТ 7417—75. Для цепей калибра 20 мм и более допускается применять горячекатаную круглую сталь по ГОСТ 2590—88.

Качество стали должно быть таким, чтобы готовая цепь после термической обработки соответствовала требованиям п. 1.1.

2.3. Цепи классов прочности С и D следует изготавливать из хромоникельмолибденовых сталей.

Допускается применение других марок сталей, качество которых должно быть таким, чтобы готовая цепь после термической обработки соответствовала требованиям п. 1.1.

2.4. Цепи следует изготавливать отрезками, число звеньев в которых устанавливают по согласованию с потребителем.

Номинальные размеры и предельные отклонения длин наиболее часто применяемых отрезков цепей классов прочности С и D должны соответствовать указанным в приложении 3.

2.5. Неровности и излишний металл, образовавшийся в процессе сварки, следует удалить, при этом основные размеры звена не должны превышать указанных в п. 1.2.

2.6. После сварки цепи следует подвергнуть термической обработке.

2.7. После термической обработки к каждой цепи по всей ее длине должна быть приложена калибровочная нагрузка. Значение калибровочной нагрузки устанавливается предприятием-изготовителем.

2.8. После приложения калибровочной нагрузки должен быть произведен наружный осмотр всех звеньев. Дефектные звенья должны быть заменены в соответствии с требованиями пп. 2.1—2.7, 2.9, 2.10.

2.9. На поверхности звеньев не допускаются: окалина, трещины, волосовины, расслоения, а также другие дефекты, кроме предусмотренных ГОСТ 2590—88 и ГОСТ 7417—75. Допускается наличие следов взаимодействия инструментом, применяемым при изготовлении цепей.

2.10. В местах сварки звеньев цепей классов прочности 7, 8, 9 диаметр цепной стали не должен быть менее исходного диаметра и не должен превышать его более чем на 7,5% у звеньев с одним и на 10% у звеньев с двумя сварными стыками.

2.11. Цепи, предназначенные для двух- или трехцепных скребковых конвейеров и состоящие из нечетного числа звеньев, следует подбирать комплектами по 2 или 3 шт., изготовленными из одного и того же металла при одинаковых технологических режимах. По согласованию с потребителем допускается подбирать комплекты цепей с числом отрезков, кратным 2 или 3 соответственно.

Разница длин подобранных отрезков в одном комплекте под предварительной нагрузкой не должна превышать:

для цепей классов прочности С и D: при длине до 2 м — 0,1%; при длине более 2 м — 0,15% номинальной длины;

для цепей классов прочности 7, 8 и 9: при длине до 2 м — 0,2%; при длине более 2 м — 0,3% номинальной длины.

Допускается для размеров цепи 22×86 — 34×126 подбирать отрезки цепей классов прочности С и D с более жесткими предельными отклонениями размеров (см. черт. 2), значения которых приведены в табл. 5а.

(Измененная редакция, Изм. № 1).

2.12. Цепи должны быть подвергнуты дробеметной обработке или галтовке.

2.13. Цепи для экспорта должны быть изготовлены классов прочности С и D.

2.14. Пояснения терминов, использованных в настоящем стандарте, приведены в приложении 1.

2.15. Установленный ресурс цепей при ускоренных стендовых испытаниях на износ должен составлять 50 ч, что соответствует 2000 ч эксплуатации цепи в скребковом конвейере.

Предельным состоянием цепей следует считать увеличение среднего шага звеньев на 5% номинального значения.

Размеры, мм

Размер цепи	Число звеньев	Длина L		Длина l , $\pm 1,5$
		Номинал.	Предельные отклонения разности длин парных отрезков	
22×86; 24×86	До 59	До 5074	+2	для цепи 22×86 989=11P+ +43; для цепи 24×86 993=11P+ +47
	От 59 до 119	От 5074 до 10234	+3	
	» 119 » 239	» 10234 » 20554	+6	
	» 239 » 299	» 20554 » 25714	+8	
26×92	До 49	До 4508	+2	876=9P+ +51
	От 49 до 99	От 4508 до 9108	+3	
	» 99 » 199	» 9108 » 18308	+6	
	» 199 » 273	» 18308 » 25116	+10	
28×100	До 49	До 4900	+2	955=9P+ +55
	От 49 до 99	От 4900 до 9900	+3	
	» 99 » 169	» 9900 » 16900	+6	
	» 169 » 250	» 16900 » 25000	+10	
30×108	До 49	До 5292	+2	1031=9P+ +59
	От 49 до 99	От 5292 до 10692	+3	
	» 99 » 169	» 10692 » 18252	+6	
	» 169 » 233	» 18252 » 25164	+10	
32×114	До 49	До 5586	+2	1089=9P+ +63
	От 49 до 99	От 5586 до 11286	+3	
	» 99 » 169	» 11286 » 19266	+6	
	» 169 » 221	» 19266 » 25194	+10	
34×126	До 39	До 4914	+2	949=7P+ +67
	От 39 до 79	От 4914 до 9954	+3	
	» 79 » 143	» 9954 » 18018	+6	
	» 143 » 199	» 18018 » 25074	+10	

2.16. Удельная масса цепей должна соответствовать указанной в приложении 3а.

2.15; 2.16. (Введены дополнительно, Изм. № 1).

3. КОМПЛЕКТНОСТЬ

3.1. К каждому пакету или единице упаковки цепей предприятие-изготовитель должно прикрепить ярлык.

На ярлыке должны быть указаны:
условное обозначение (товарный знак) предприятия-изготовителя;

условное обозначение цепи (без слова «цепь»);

число отрезков (в штуках) с заданным числом звеньев и масса (нетто) цепей в упаковке или пакете;

номера испытанных партий;

клеймо технического контроля;

дата оформления;

надпись «Сделано в СССР» (в случае поставки цепей на экспорт);

надпись «Проверены дополнительные параметры» (в случае изготовления цепей, испытанных по согласованию с потребителем на усталость, изгиб и ударный изгиб).

(Измененная редакция, Изм. № 1).

4. ПРАВИЛА ПРИЕМКИ

4.1. Предприятие-изготовитель должно проводить приемосдаточные испытания цепей, включающие:

проверку внешнего вида;

проверку размеров;

испытание на растяжение.

(Измененная редакция, Изм. № 1).

4.2. Цепи должны быть предъявлены к приемосдаточным испытаниям партиями.

В партию должны входить цепи одного размера и класса прочности, изготовленные по одному технологическому процессу из металла с одинаковыми механическими свойствами (одной марки). Размер партии не должен превышать 200 м отрезков цепей длиной более 1 м или 200 отрезков цепей длиной до 1 м включительно.

4.3. Образцы для испытаний следует отбирать от произвольно выбранных отрезков цепей, составляющих партию.

От каждого из выбранных отрезков отбирают один образец с одного конца отрезка.

При числе отрезков в партии, меньшем, чем необходимое число образцов, последние отбирают с обоих концов отрезков.

4.4. Для проведения испытаний должно быть отобрано следующее число образцов от партии:

5 звеньев (без отсоединения от цепи) — при проверке внешнего вида и размеров;

3 образца (у длинных цепей — без отсоединения от цепи) — при проверке длин контрольных образцов;

3 пары отрезков — при проверке разности длин подобранных отрезков;

2 образца, состоящие не менее чем из 5 звеньев для цепей классов прочности С и D, 1 образец для цепей других классов прочности — при испытаниях на растяжение;

1 образец, состоящий из одного звена цепи, — при испытаниях на изгиб;

3 образца от пяти партий цепей — при испытаниях на ударный изгиб;

1 образец от пяти партий цепей — при испытаниях на усталость. Образец должен состоять из такого числа звеньев, чтобы после закрепления его на испытательной машине под циклической нагрузкой находилось три звена.

(Измененная редакция, Изм. № 1).

4.5. При проверке внешнего вида цепей необходимо проверять их на соответствие требованиям п. 2.9.

4.6. Размеры звеньев и отрезков цепей должны соответствовать указанным в табл. 2 и 3 и пп. 1.2 и 1.3.

4.7. При испытаниях образцов на растяжение должно быть определено общее удлинение при пробной нагрузке и общее удлинение при разрыве, которые должны соответствовать указанным в табл. 1, а также разрушающая нагрузка, приведенная в приложении 4.

4.8. При испытаниях на усталость образец должен выдержать без разрушения число циклов нагружений не менее указанного в п. 1.8.

(Измененная редакция, Изм. № 1).

4.9. При испытаниях на изгиб образец не должен иметь изломов и трещин до момента достижения прогиба, указанного в п. 1.6.

4.10. При испытаниях на ударный изгиб среднее значение работы удара образцов должно быть не ниже указанного в п. 1.7.

4.11. При неудовлетворительных результатах хотя бы одного из испытаний по пп. 4.5—4.7 или испытаний по пп. 4.8—4.10, если проведения последних требует потребитель, из этой же партии цепей должно быть отобрано удвоенное число образцов и они должны быть подвергнуты повторно испытаниям в соответствии с требованиями пп. 4.5—4.10. Результаты повторных испытаний являются окончательными и распространяются на всю партию.

4.11.1. При неудовлетворительных результатах испытаний цепей одного класса прочности они могут быть приняты по другому классу прочности при условии, что результаты испытаний удовлетворяют требованиям пп. 1.1, 1.2, относящимся к цепям этого класса прочности.

4.12. Для проверки цепей на соответствие требованиям настоящего стандарта потребитель может проводить испытания цепей в объеме приемо-сдаточных испытаний.

4.13. Испытания на усталость, изгиб и ударный изгиб являются необязательными и проводятся по требованию потребителя.

4.14. Цепи подвергают государственным периодическим испытаниям не реже одного раза в три года.

Периодические испытания проводят в объеме приемо-сдаточных и дополнительно включают испытания на изгиб, ударный изгиб, усталость, проверку удельной массы и контроль установленного ресурса цепей.

Испытания проводят на партии готовых цепей каждого типоразмера и класса прочности, принятых техническим контролем предприятия-изготовителя.

4.14.1. Для контроля установленного ресурса следует от одной партии цепей отобрать не менее трех образцов, включающих не менее 15 звеньев каждый.

4.13—4.14.1. (Введены дополнительно, Изм. № 1).

5. МЕТОДЫ ИСПЫТАНИЯ

5.1. Проверка внешнего вида и размеров

5.1.1. Проверку внешнего вида следует проводить визуально.

5.1.2. (Исключен, Изм. № 1).

5.1.3. Длина контрольных отрезков и подобранных комплектов цепей должна быть измерена при предварительной испытательной нагрузке, указанной в обязательном приложении 4.

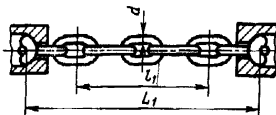
5.1.4. Измерения размеров звеньев и длин отрезков следует проводить средствами измерений с ценой деления отсчетной шкалы до 0,1 и 0,2 мм соответственно или предельными контрольными калибрами.

5.2. Измерение значений напряжений, указанных в табл. 1, проводят посредством определения соответствующих нагрузок, приведенных в обязательном приложении 4.

5.3. Испытание на растяжение

5.3.1. Испытательная машина должна быть оборудована прибором для записи диаграмм «нагрузка—удлинение» (см. справочное приложение 5) или экстензометром.

5.3.2. Опорные поверхности зажимных деталей испытательной машины, взаимодействующие с цепью, по форме и размерам должны соответствовать испытываемой цепи (черт. 3).



L_1 — длина испытываемого образца;
 l_1 — измерительная база

Черт. 3

5.3.3. Образец должен быть закреплен в зажимном устройстве испытательной машины таким образом, чтобы избежать скручивания и асимметричного расположения звеньев по отношению к линии действия нагрузки.

5.3.4. Образец нагружают до половины пробной нагрузки, после чего нагрузку уменьшают до значения предварительной нагрузки (см. приложение 4). В этом положении на образце обозначают измерительную базу l_1 (табл. 6) и укрепляют экстензометр (в случае его применения). Затем нагрузку увеличивают, но не более чем до 20 Н на 1 мм² площади поперечного сечения звена в секунду и после достижения требуемой пробной нагрузки фиксируют значение удлинения образца.

Для определения общего удлинения при пробной нагрузке полученное значение удлинения образца делят на значение измерительной базы и умножают на 100.

5.3.5. Нагрузку (после удаления экстензомера, если его применяли) постепенно увеличивают до разрушения образца, фиксируют достигнутое наибольшее усилие и определяют удлинение образца в момент разрыва по записанной диаграмме «нагрузка — удлинение».

Для определения общего удлинения при разрыве удлинение образца n делят на его длину L_1 (черт. 3) и умножают на 100.

Таблица 6

		мм											
Размер цепи		14×50	16×64	18×64	18×80	20×80	22×86	24×86	26×92	28×100	30×108	32×114	34×126
Измерительная база l_1		200	250	250	300	300	350	350	350	400	450	450	500

(Измененная редакция, Изм. № 1).

5.4. Испытания на изгиб

5.4.1. Испытательная машина должна быть оснащена устройством, обеспечивающим установку звена и его нагружение в соответствии с черт. 4.

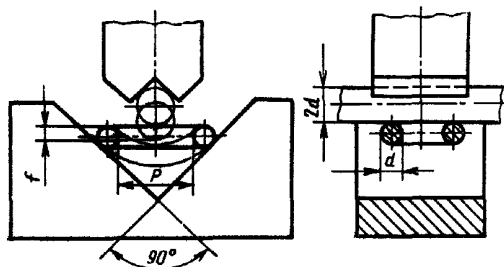
5.4.2. Образец подвергают статическому нагружению плавно, без толчков до момента достижения заданной величины прогиба.

5.5. Испытания на ударный изгиб

5.5.1. Образец подвергают испытанию на ударный изгиб на маятниковом копре при температуре окружающей среды около 20°C.

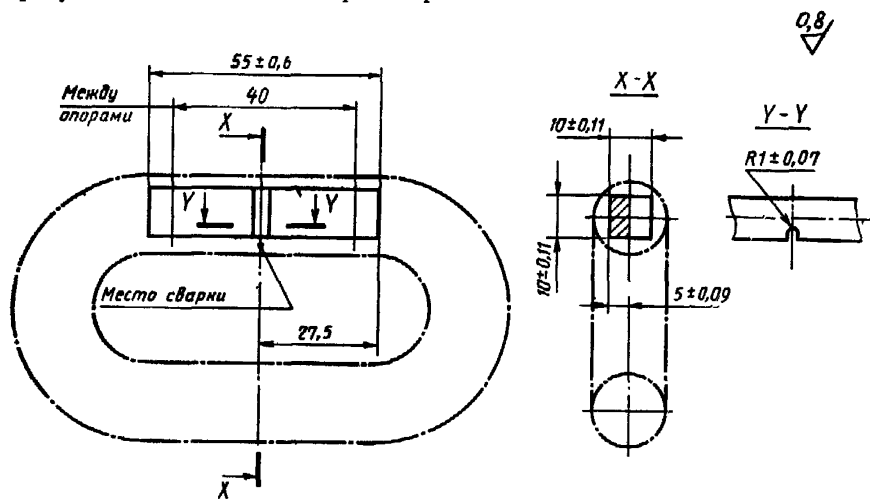
5.5.2. Из прямой части каждого образца (звена) изготавливают один образец квадратного сечения с U-образным надрезом в месте сварного шва (черт. 5). Ось симметрии надреза должна совпадать с фактическим расположением сварного шва, выявленным путем травления.

У образцов, изготовленных из звеньев цепи 14×50 , допускаются округлые концы, оставшиеся от исходного круглого сечения звеньев.



Черт. 4

5.5.3. Ударную вязкость определяют как среднее значение по результатам испытаний трех образцов.



Черт. 5

Примечание. Параметр шероховатости всех поверхностей образца при обработке должен быть $Ra \geq 0,8$.

(Измененная редакция, Изм. № 1).

5.6. Для определения удельной массы взвешивают отрезок или отрезки цепи общей длиной 25 м и определяют среднюю фактическую массу 1 м в килограммах. Полученное значение средней фактической массы делят на значение разрушающей нагрузки, указанное для данной цепи в приложении 4.

5.7. Испытания на надежность

5.7.1. Испытания образцов цепей следует проводить на аттестованном испытательном стенде в замкнутом цепном контуре в условиях абразивного или сухого трения.

Межцентровое расстояние цепного контура должно составлять не более 2 м, число зубьев звездочек — не более 9, скорость цепи — не менее 0,5 м/с.

Допускаются испытания на гладких блоках диаметром, равным диаметру делительной окружности заменяемых звездочек.

Натяжение цепи и состав абразивной среды устанавливаются рабочей методикой испытаний, аттестованной в установленном порядке.

5.7.2. Измерения шага цепей следует проводить после обкатки цепного контура под нагрузкой в течение 1 ч и после 50 ч последующей работы.

При назначенных условиях испытаний следует последовательно испытать не менее трех образцов от партии цепей.

5.7.3. Цепи считают выдержавшими испытания, если средний шаг испытанных образцов цепей, определяемый как среднее арифметическое значение измеренных шагов звеньев, соответствует требованиям п. 2.15.

5.6—5.7.3. (Введены дополнительно, Изм. № 1).

6. МАРКИРОВКА, УПАКОВКА, ТРАНСПОРТИРОВАНИЕ И ХРАНЕНИЕ

6.1. Цепи должны быть маркированы в следующих местах:
на отрезках длиной до 2 м — одно клеймо посередине цепи;
на отрезках длиной свыше 2 м — по одному клейму вблизи каждого из концов и одно или более клейм в середине так, чтобы интервал между любыми двумя из них не превышал 10 м.

(Измененная редакция, Изм. № 1).

6.2. Вид, размеры и место нанесения клейма на звеньях устанавливают в рабочих чертежах.

Клейма не должны проставляться в местах сварки.

6.3. Маркировка должна содержать:
товарный знак предприятия-изготовителя;
год выпуска (последняя цифра);
класс прочности и (или) окраску по п. 6.4;
месяц выпуска (обозначают арабскими цифрами). Например М 711 С обозначает: цепь изготовлена предприятием «М», в 1987 г. в ноябре, класса прочности С.

6.4. В случае обозначения класса прочности окраской следует не менее одного из трех концевых звеньев отрезка помечать несмываемой краской следующих цветов:

зеленый	—	класс прочности	7;
синий	»	»	8;
красный	»	»	С;
белый	»	»	9;
желтый	»	»	Д.

(Измененная редакция, Изм. № 1).

6.5. Консервация цепей — по ГОСТ 9.014—78 (вариант защиты — ВЗ-2). Срок защиты цепей, предназначенных для народного хозяйства, не менее одного года, а цепей для экспорта — не менее трех лет.

6.6. Цепи, предназначенные для народного хозяйства, следует транспортировать без упаковки пакетами (связками).

Пакетирование цепей следует производить проволокой по нормативно-технической документации, утвержденной в установленном порядке. Диаметр проволоки должен обеспечивать прочность пакета при механизированной его погрузке и выгрузке.

Массу одного пакета устанавливают по согласованию с потребителем, но она не должна превышать 1 т.

6.7. Цепи, предназначенные для экспорта, должны быть упакованы в тару, изготавливаемую в соответствии с требованиями ГОСТ 24634—81 и условиями, указанными в заказе-наряде внешнеторговой организации. Цепи, отправляемые головному поставщику и подлежащие переупаковке у него, следует транспортировать без упаковки.

6.8. Упаковка цепей, отправляемых в районы Крайнего Севера и труднодоступные районы, должна быть произведена в ящики по ГОСТ 15841—88.

6.9. При перевозке цепей железнодорожным транспортом к пакетам цепей должны быть прикреплены проволокой металлические или фанерные ярлыки с нанесением транспортной маркировки. Число ярлыков — по ГОСТ 14192—77.

Транспортная маркировка должна содержать основные, дополнительные и информационные надписи по ГОСТ 14192—77.

Способ нанесения транспортной маркировки и маркировка транспортных мест при упаковке в ящики — по ГОСТ 14192—77 и условиям, указанным в заказе-наряде внешнеторговой организации.

6.10. Транспортирование цепей должно производиться по группе условий хранения 7 (Ж1) ГОСТ 15150—69 транспортом любого вида.

Транспортирование цепей по железной дороге производят в полувагонах.

6.11. Хранение цепей должно производиться по группе условий хранения 3 (Ж3) ГОСТ 15150—69.

6.12. (Исключен, Изм. № 1).

6.12.1. Упаковка товаросопроводительной документации должна быть произведена с соблюдением следующих требований.

При транспортировании цепей в страны с тропическим климатом товаросопроводительная документация должна быть завернута в водонепроницаемую бумагу по ГОСТ 8828—75 и помещена в пакет из полиэтиленовой пленки толщиной не менее 150 мк по ГОСТ 10354—82 с последующей сваркой его швов. Этот пакет должен быть уложен в другой пакет из такой же пленки с вкладышем из картона с четкой надписью: «Товаросопроводительная документация». Швы второго пакета также должны быть сварены. После этого документация должна быть завернута в водонепроницаемую бумагу, края которой заклеивают синтетическим клеем.

6.12.2. При транспортировании цепей в страны с умеренным климатом товаросопроводительная документация должна быть упакована в соответствии с требованиями п. 6.12.1, но без применения второго полиэтиленового пакета.

6.12.3. Упакованная товаросопроводительная документация должна быть вложена в карман ящика с цепями. Если цепи упакованы в несколько ящиков, то документацию вкладывают в ящик № 1.

7. УКАЗАНИЯ ПО ПРИМЕНЕНИЮ

7.1. Цепи следует применять в горном оборудовании в соответствии с картами согласования применения, утвержденными в установленном порядке.

7.2. Техническое обслуживание цепей следует производить в соответствии с эксплуатационными документами на горное оборудование, в котором применены цепи.

8. ГАРАНТИИ ИЗГОТОВИТЕЛЯ

Изготовитель гарантирует соответствие цепей требованиям настоящего стандарта при соблюдении условий применения, транспортирования и хранения.

Гарантийный срок эксплуатации — 6 мес со дня ввода цепей в эксплуатацию.

Разд. 8. (Введен дополнительно, Изм. № 1).

ПРИЛОЖЕНИЕ 1
Справочное

ПОЯСНЕНИЯ ТЕРМИНОВ, ИСПОЛЬЗОВАННЫХ В НАСТОЯЩЕМ СТАНДАРТЕ

1. Калибр звена — номинальный диаметр d стального прутка, из которого изготовлено звено цепи, измеряемый в месте, указанном на черт. 1.

(Измененная редакция, Изм. № 1).

2. Шаг цепи — номинальный размер внутренней длины звена p в мм.

3. Размер цепи $d \times p$.

4. Номинальная длина цепи — длина отрезка цепи L , равная произведению шага цепи p на число звеньев n .

5. Контрольный отрезок — отрезок или участок цепи с заданным числом звеньев, на котором производят измерение допускаемых отклонений его номинальной длины.

6. Калибровочная нагрузка — растягивающее усилие, которому подвергается цепь в процессе ее изготовления для получения расчетных размеров звеньев, обеспечения удлинения при пробной нагрузке, не превышающего значений, приведенных в табл. 1, а также для выбраковки дефектных звеньев.

7. Предварительная нагрузка — растягивающее усилие, которым нагружается образец цепи во время измерения его фактической длины.

8. Пробная нагрузка — растягивающее усилие, которым нагружают образец цепи для определения удлинения при этой нагрузке.

9. Разрушающая нагрузка — наибольшее растягивающее усилие, достигаемое при испытании на растяжение.

10. Общее удлинение при пробной нагрузке — относительное увеличение длины образца в момент достижения пробной нагрузки, выраженное в процентах.

11. Общее удлинение при разрыве — относительное увеличение длины образца в момент разрыва, выраженное в процентах.

12. Напряжение — отношение растягивающей нагрузки к площади поперечного сечения звена при номинальных размерах.

13. Усталость — число циклов до разрушения, выдерживаемое образцом цепи при нагружении циклической знакопостоянной растягивающей нагрузкой.

Коды ОКП и контрольные числа круглозвенных высокопрочных цепей
для горного оборудования

Размер цепи	Код ОКП и контрольное число цепей				
	Класс прочности				
	7	8	С	9	D
14×50	31 4831 3226 09	31 4831 3326 06	31 4831 3528 09	31 4831 3426 03	31 4831 3631 00
16×64	31 4831 3227 08	31 4831 3327 05	31 4831 3529 08	31 4831 3427 02	31 4831 3632 10
18×64	31 4831 3228 07	31 4831 3328 04	31 4831 3531 03	31 4831 3428 01	31 4831 3633 09
18×80	31 4831 3229 06	31 4831 3329 03	31 4831 3532 02	31 4831 3429 00	31 4831 3634 08
20×80	31 4831 3231 01	31 4831 3331 09	31 4831 3533 01	31 4831 3431 06	31 4831 3635 07
22×86	31 4831 3232 00	31 4831 3332 08	31 4831 3534 00	31 4831 3432 05	31 4831 3636 06
24×86	31 4831 3233 10	31 4831 3333 07	31 4831 3535 10	31 4831 3433 04	31 4831 3637 05
26×92	31 4831 3234 09	31 4831 3334 06	31 4831 3536 09	31 4831 3434 03	31 4831 3638 04
28×100	31 4831 3235 08	31 4831 3335 05	31 4831 3537 08	31 4831 3435 02	31 4831 3639 03
30×108	31 4831 3236 07	31 4831 3336 04	31 4831 3538 07	31 4831 3436 01	31 4831 3641 09
32×114	31 4831 3237 06	31 4831 3337 03	31 4831 3539 06	31 4831 3437 00	31 4831 3642 08
34×126	31 4831 3238 05	31 4831 3338 02	31 4831 3540 07	31 4831 3438 06	31 4831 3649 07

(Измененная редакция, Изм. № 1).

Номинальные размеры и предельные отклонения для наиболее часто применяемых отрезков цепей классов прочности С и D

мм

Размер цепи	Номинальные размеры и предельные отклонения для отрезков цепей									
	Число звеньев отрезка									
	3	5	7	9	11	13	15	17	19	21
14×50	150±0,7	250±0,9	350±1,0	450±1,2	550±1,3	650±1,5	750±1,6	850±1,8	950±1,9	1050±2,1
16×64 18×64	192±0,9	320±1,1	448±1,3	576±1,5	704±1,7	832±1,9	960±2,1	—	—	—
18×80 20×80	240±1,2	400±1,4	560±1,6	720±1,9	880±2,1	—	—	—	—	—
22×86 24×86	258±1,2	430±1,5	602±1,8	774±2,0	946±2,3	—	—	—	—	—
26×92	276±1,3	460±1,6	644±1,9	828±2,2	—	—	—	—	—	—
28×100	300±1,5	500±1,8	700±2,0	946±2,3	—	—	—	—	—	—
30×108	324±1,6	540±1,9	756±2,2	972±2,5	—	—	—	—	—	—
32×114	342±1,7	570±2,0	798±2,3	—	—	—	—	—	—	—
34×126	378±1,8	630±2,2	882±2,6	—	—	—	—	—	—	—

(Измененная редакция, Изм. № 1).

Удельная масса цепей

Размер цепи	Удельная масса, кг/кН, не более для цепей классов прочности			
	7	8 и С	9	D
14×50	0,0170	0,0156	0,0134	0,0126
16×64	0,0163	0,0153	0,0129	0,0122
18×64	0,0171	0,0159	0,0135	0,0127
18×80	0,0158	0,0146	0,0125	0,0118
20×80	0,0164	0,0154	0,0128	0,0124
22×86	0,0165	0,0154	0,0131	0,0124
24×86	—	0,0172	0,0144	0,0138
26×92	—	0,0173	0,0147	0,0139
28×100	—	0,0189	0,0158	0,0152
30×108	—	0,0170	0,0143	0,0136
32×114	—	0,0172	0,0144	0,0137
34×126	—	0,0164	0,0139	0,0132

(Введено дополнительно, Изм. № 1).

Испытательные нагрузки и теоретическая масса цепей

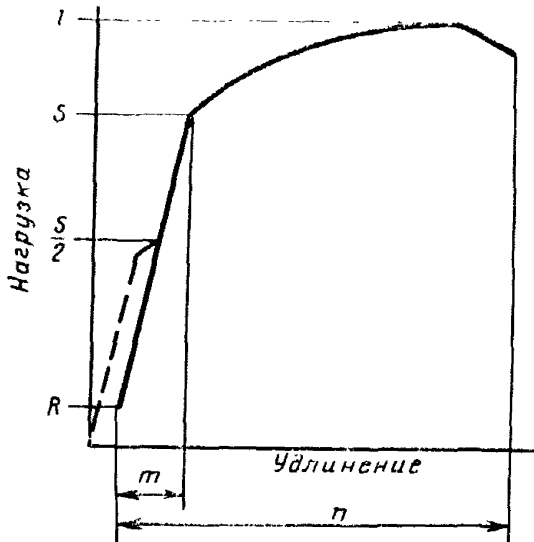
Размер цепи, мм	Испытательная нагрузка, кН, не менее															Теоретическая масса 1 м цепи, кг
	предварительная	пробная	разрушающая	предварительная	пробная	разрушающая	предварительная	пробная	разрушающая	предварительная	пробная	разрушающая	предварительная	пробная	разрушающая	
	Класс прочности цепи															
	7			8			C			9			D			
14×50	8	180	230	8	200	250	8	200	250	8	230	290	8	250	310	3,9
16×64	10	240	300	10	260	320	10	260	320	10	300	380	10	340	402	4,9
18×64	13	300	380	13	330	410	13	330	410	13	380	480	13	410	510	6,5
18×80	13	300	380	13	330	410	13	330	410	13	380	480	13	410	510	6,0
20×80	16	370	470	16	400	500	16	400	500	16	480	600	16	500	620	7,7
22×86	19	450	570	19	490	610	19	490	610	19	580	720	19	610	760	9,4
24×86	23	—	—	23	580	720	23	580	720	23	690	860	23	720	900	12,4
26×92	26	—	—	26	680	850	26	680	850	26	810	1000	26	850	1060	14,7
28×100	28	—	—	28	785	980	30	785	980	28	930	1170	30	970	1220	18,5
30×108	30	—	—	30	910	1130	35	910	1130	30	1070	1340	35	1130	1410	19,2
32×114	32	—	—	32	1030	1280	40	1030	1285	32	1220	1530	40	1280	1610	22,0
34×126	—	—	—	36	860	1160	45	1080	1450	40	1220	1620	45	1350	1800	22,7

Примечание. Значения теоретической массы 1 м цепи относят к номинальным размерам звеньев и они приведены в качестве справочных.

Для размеров цепей 26×92 и более классов прочности C и D пробные нагрузки могут быть уменьшены до значений, определяемых при напряжениях 60 и 75 кН/см² соответственно.

(Измененная редакция, Изм. № 1).

Диаграмма «нагрузка — удлинение»



R — предварительная нагрузка (нагрузка при измерении); S — пробная нагрузка; T — разрушающая нагрузка; t — общее удлинение при пробной нагрузке; n — общее удлинение при разрыве

ИНФОРМАЦИОННЫЕ ДАННЫЕ

1. РАЗРАБОТАН И ВНЕСЕН Министерством угольной промышленности СССР

ИСПОЛНИТЕЛИ

О. К. Гвоздев, канд. техн. наук; А. П. Пименов, канд. техн. наук

2. УТВЕРЖДЕН И ВВЕДЕН В ДЕЙСТВИЕ Постановлением Государственного комитета СССР по стандартам от 12.12.83 № 5818

3. Срок проверки — 1991 г., периодичность проверки — 3 года

4. Стандарт полностью соответствует СТ СЭВ 1466—86 и СТ СЭВ 1470—78

5. ВВЕДЕН ВПЕРВЫЕ

6. ССЫЛОЧНЫЕ НОРМАТИВНО-ТЕХНИЧЕСКИЕ ДОКУМЕНТЫ

Обозначение НТД, на который дана ссылка	Номер пункта, подпункта.
ГОСТ 9.014—78	6.5
ГОСТ 2590—88	2.2; 2.9
ГОСТ 7417—75	2.2; 2.9
ГОСТ 8828—75	6.12.1
ГОСТ 10354—82	6.12.1
ГОСТ 14192—77	6.9
ГОСТ 15150—69	6.10; 6.11
ГОСТ 15841—88	6.8
ГОСТ 24634—81	6.7

7. ПЕРЕИЗДАНИЕ [ноябрь 1988 г.] с Изменением № 1, утвержденным в октябре 1987 г. (ИУС 1—88)

Редактор *М. А. Глазунова*
Технический редактор *М. М. Герасименко*
Корректор *С. И. Ковалева*

Сдано в наб. 23.09.88 Подп. в печ 04.01.89 1,5 усл. п. л. 1,625 усл. кр.-отт. 1,36 уч.-изд. л.
Тираж 6000 Цена 5 коп.

Ордена «Знак Почета» Издательство стандартов, 123840, Москва, ГСП,
Новопресненский пер., д. 3.
Вильнюсская типография Издательства стандартов, ул. Даряус и Гирено, 39. Зак. 3166.

Величина	Единица		
	Наименование	Обозначение	
		международное	русское

ОСНОВНЫЕ ЕДИНИЦЫ СИ

Длина	метр	m	м
Масса	килограмм	kg	кг
Время	секунда	s	с
Сила электрического тока	ампер	A	А
Термодинамическая температура	кельвин	K	К
Количество вещества	моль	mol	моль
Сила света	кандела	cd	кд

ДОПОЛНИТЕЛЬНЫЕ ЕДИНИЦЫ СИ

Плоский угол	радиан	rad	рад
Телесный угол	стерадиан	sr	ср

ПРОИЗВОДНЫЕ ЕДИНИЦЫ СИ, ИМЕЮЩИЕ СПЕЦИАЛЬНЫЕ НАИМЕНОВАНИЯ

Величина	Единица			Выражение через основные и дополнительные единицы СИ
	Наименование	Обозначения		
		международное	русское	
Частота	герц	Hz	Гц	s^{-1}
Сила	ньютон	N	Н	$m \cdot kg \cdot s^{-2}$
Давление	паскаль	Pa	Па	$m^{-1} \cdot kg \cdot s^{-2}$
Энергия	джоуль	J	Дж	$m^2 \cdot kg \cdot s^{-2}$
Мощность	ватт	W	Вт	$m^2 \cdot kg \cdot s^{-3}$
Количество электричества	кулон	C	Кл	$s \cdot A$
Электрическое напряжение	вольт	V	В	$m^2 \cdot kg \cdot s^{-3} \cdot A^{-1}$
Электрическая емкость	фарад	F	Ф	$m^{-2} \cdot kg^{-1} \cdot s^4 \cdot A^2$
Электрическое сопротивление	ом	Ω	Ом	$m^2 \cdot kg \cdot s^{-3} \cdot A^{-2}$
Электрическая проводимость	сименс	S	См	$m^{-2} \cdot kg^{-1} \cdot s^3 \cdot A^2$
Поток магнитной индукции	вебер	Wb	Вб	$m^2 \cdot kg \cdot s^{-2} \cdot A^{-1}$
Магнитная индукция	тесла	T	Тл	$kg \cdot s^{-2} \cdot A^{-1}$
Индуктивность	генри	H	Гн	$m^2 \cdot kg \cdot s^{-2} \cdot A^{-2}$
Световой поток	люмен	lm	лм	кд · ср
Освещенность	люкс	lx	лк	$m^{-2} \cdot кд \cdot ср$
Активность радионуклида	беккерель	Bq	Бк	s^{-1}
Поглощенная доза ионизирующего излучения	грэй	Gy	Гр	$m^2 \cdot s^{-2}$
Эквивалентная доза излучения	зиверт	Sv	Зв	$m^2 \cdot s^{-2}$