

ГОСУДАРСТВЕННЫЙ СТАНДАРТ
СОЮЗА ССР

ПЛАСТМАССЫ

ОБЩИЕ ТРЕБОВАНИЯ К ИЗГОТОВЛЕНИЮ
ОБРАЗЦОВ СПОСОБОМ МЕХАНИЧЕСКОЙ ОБРАБОТКИ

ГОСТ 26277—84

Издание официальное

БЗ 8—93

ИЗДАТЕЛЬСТВО СТАНДАРТОВ
Москва

ПЛАСТМАССЫ

Общие требования к изготовлению образцов
способом механической обработки

ГОСТ
26277—84

Plastics. Preparation of test specimens by machining

ОКСТУ 2202

Дата введения 01.07.85

Настоящий стандарт устанавливает общие требования к изготовлению образцов из пластмассовых плит, листов или изделий механической обработкой.

(Измененная редакция, Изм. № 1).

1. ОБЩИЕ УКАЗАНИЯ

1.1. Условия изготовления образцов из изделий должны быть указаны в нормативно-технической документации на данные изделия.

1.2. Плиты и листы для образцов должны изготавливаться в соответствии с требованиями ГОСТ 12015—66, ГОСТ 12019—66 и ГОСТ 22349—77, если в нормативно-технической документации на конкретную продукцию нет других указаний.

1.3. Образцы следует готовить преимущественно в форме прямоугольной призмы, лопатки или диска. Форма, размеры, допуски и способ изготовления образцов должны быть указаны в стандартах на методы испытаний или в нормативно-технической документации на конкретную продукцию.

1.4. При изготовлении образцов из анизотропных или гетерогенных материалов их положение относительно плит, листов или

Издание официальное

Перепечатка воспрещена



© Издательство стандартов, 1984

© Издательство стандартов, 1994

Переиздание с изменениями

изделий должно быть указано в нормативно-технической документации на конкретную продукцию.

1.5. Плиты, листы должны иметь гладкую ровную поверхность без вздутий, сколов, трещин, раковин и других дефектов, видимых при пятикратном увеличении.

Если образцы, полученные механической обработкой, не соответствуют указанным требованиям, то дефекты от механической обработки устраняют при помощи мелкозернистого напильника или абразивов и поверхность дополнительно зачищают наждачной бумагой. Окончательное зачищение должно проводиться вдоль кромок образцов.

Допускаются другие механические способы устранения дефектов, если это предусмотрено нормативно-технической документацией на конкретную продукцию.

2. ОБОРУДОВАНИЕ

- 2.1. Для изготовления образцов применяют:
- фрезерный станок с частотой вращения фрезы от 0,8 до $41,7 \text{ с}^{-1}$ (от 50 до 2500 об/мин);
 - станок с высокой частотой вращения фрезы от 133 до 500 с^{-1} (от 8000 до 30 000 об/мин);
 - абразивно-отрезной станок;
 - сверлильный станок с цилиндрической фрезой.

Примечание. Примеры станков для обработки образцов приведены в приложениях 2—4.

(Измененная редакция, Изм. № 1).

2.2. Допускается применение другого оборудования и инструментов, обеспечивающих изготовление образцов в соответствии с требованиями п. 1.5.

2.3. Применяемое для изготовления образцов оборудование должно быть указано в нормативно-технической документации на конкретную продукцию.

3. ПРОВЕДЕНИЕ МЕХАНИЧЕСКОЙ ОБРАБОТКИ

3.1. Режим и способ проведения механической обработки образцов должны быть указаны в нормативно-технической документации на конкретную продукцию. При отсутствии указаний в нормативно-технической документации допускается выбирать режимы механической обработки из таблицы справочного приложения 1.

3.2. Допускается использование других режимов механической обработки, обеспечивающих изготовление образцов в соответствии с требованиями п. 1.5 настоящего стандарта.

3.3. Не допускается использование охлаждающей жидкости на основе эмульсий масел, а также сжатого воздуха со следами масел.

4. ПРОТОКОЛ ИЗГОТОВЛЕНИЯ ОБРАЗЦОВ

4.1. Протокол должен содержать:

описание плиты, листа или изделия, из которого изготовлены образцы (тип материала, размеры, анизотропия и др.);

способ предварительной подготовки материала к механической обработке, если она проводилась;

способ механической обработки;

условия механической обработки: характеристики режущего инструмента, скорость резания, угол заточки, скорость подачи, глубина резания, способ охлаждения;

размеры образцов;

положение образцов относительно плиты, листа или изделия;

обозначение настоящего стандарта;

дату изготовления.

ПРИЛОЖЕНИЕ 1
Справочное

Режим механической обработки для образцов толщиной менее 10 мм

Материал	Способ механической обработки	Геометрия инструмента			Количество зубцов	Частота вращения инструмента, с ⁻¹ (об/мин)	Скорость резания, м/мин	Скорость подачи, м/мин	Глубина резания, мм	Охлаждение
		Угол заточки	Градусы резания	Диаметр, мм						
Термо-пластичный	1	От 5 до 20	От 5 до 15	150	10	От 0,8 до 3,3 (от 50 до 200)	—	Медленно вручную	3	Воздух или вода То же
	2	От 5 до 20	От 10 до 15	От 10 до 15	От 4 до 8	От 133,0 до 500,0 (от 8000 до 30 000)	—	То же	0,2	»
	4	—	—	От 200 до 300	—	—	От 1000 до 2000	От 0,5 до 3	—	»
	3	—	—	От 15 до 20	—	333,3 (20000)	—	Медленно вручную	0,5	Вода
	4	—	—	От 150 до 250	—	—	2200	—	—	То же
Термо-реактивный	5	—	—	От 40 до 100	—	—	От 120 до 150	Медленно вручную	—	»

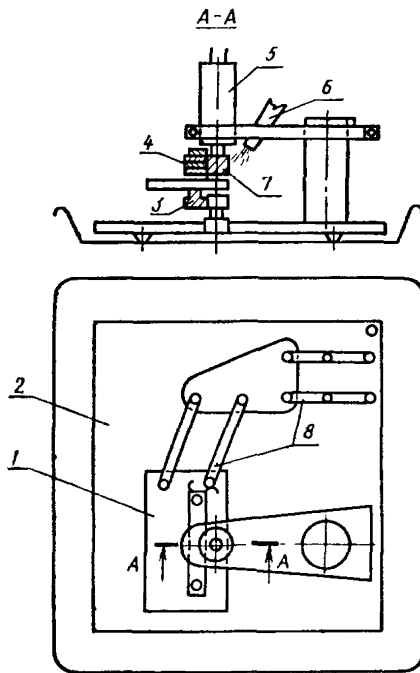
Обозначения:

- 1 — фрезерный станок с высокоскоростной стальной дисковой фрезой со сменными зубьями
 - 2 — станок с высокой частотой вращения с цилиндрической фрезой со спиральными зубьями
 - 3 — станок с высокой частотой вращения с цилиндрической алмазной лобовой фрезой,
 - 4 — отрезной станок с абразивным диском.
 - 5 — поменьше режущий инструмент с припаянной цилиндрической торцевой алмазной фрезой.
- (Измененная редакция, Изм. № 1).

КОПИРОВАЛЬНО-ФРЕЗЕРНЫЙ СТАНОК С ВЫСОКОЙ
СКОРОСТЬЮ ВРАЩЕНИЯ

Копировально-фрезерный станок (чертеж) с ручным приводом состоит из следующих элементов:

стойка 2 — толстой, неподвижно закрепленной в горизонтальном положении плиты, по которой перемещается подвижной стол. Стойка также поддерживает станины двигателя, а при наличии удлинителя — цилиндрический направляющий стержень;



1—подвижный стол; 2—стойка; 3—шаблон; 4—обрабатываемые образцы; 5—двигатель; 6—охлаждающее устройство; 7—режущий инструмент, 8—направляющие

подвижного стола, 1, скользящего по поверхности стойки на опорах из материала с низким коэффициентом трения (например, из полиамида, наполненного графитом, дисульфида молибдена или политетрафторэтилена). Стол имеет пре-

пежные штифты для сменных шаблонов. Заготовки образцов накладываются на шаблоны и крепятся крепежными болтами;

охлаждающего устройства 6, состоящего из одной или более форсунок, позволяющих подавать воздух или воду (в виде струи или брызг) к месту соприкосновения режущего инструмента с обрабатываемой заготовкой для изготовления образцов:

вращающейся оправки и двигателя 5.

Оправка для фрезы должна быть перпендикулярной к поверхности стойки и вращаться с эксцентриситетом менее 20 мкм. Управление может быть пневматическим или при помощи электродвигателя, обеспечивающим регулирование частоты вращения оправки от 133 до 500 с⁻¹ (от 8000 до 30000 об/мин);

режущих инструментов 7 — фрезы или алмазного шлифовального круга. Инструменты выбирают исходя из характеристик обрабатываемого материала.

Для реактопластов рекомендуется использовать алмазный шлифовальный круг с указанными ниже характеристиками:

диаметр — от 12 до 20 мм;

зернистость алмазных частиц — от 80 до 120;

связующее вещество — бронза;

концентрация алмазных частиц — от А-75 до А-200*.

Для обработки термопластов используется фреза из твердого сплава с указанными ниже характеристиками:

диаметр — от 6 до 16 мм;

угол спирали зуба — 85 или 45°.

* По алмазной шкале.

(Измененная редакция, Изм. № 1).

ПРИЛОЖЕНИЕ 3
Справочное

АБРАЗИВНО-ОТРЕЗНОЙ СТАНОК

Абразивно-отрезной станок состоит из следующих элементов:

рамы, поддерживающей направляющие рельсы, достаточно жесткой, чтобы обеспечить равномерность срезания при повторных циклах с погрешностью не более $\pm 0,1$ мм;

двигателя и шпинделя шлифовального узла, работающего на различных скоростях. Узел поддерживается подшипниками без зазора и не должен подвергаться вибрации. Высота узла над столом для фрезерования должна быть регулируемой. Ось вращения должна быть строго перпендикулярной к направляющим рельсам стола;

стола для фрезерования, опирающегося на направляющие рельсы. На столе должна быть кромка для удерживания обрабатываемых заготовок, перпендикулярная направлению движения стола. Эта кромка служит направляющей для заготовки (плиты, листа или изделия) и ее положение регулируется с погрешностью не более $\pm 0,1$ мм по длине, равной диаметру диска. Стол имеет паз или прорезь, в которые может проходить диск на глубину не менее $\frac{1}{4}$ его диаметра. Стол рекомендуется приводить в движение механизмом, создающим постоянную силу прижатия образца к краю диска (например, при помощи противовеса и гибкого шнура, перекинутого через блок); в этом случае станок имеет устройство, создающее давление на заготовку и удерживающее ее на столе в неподвижном положении;

алмазного диска, по окружности которого расположена полоса шириной от 5 до 20 мм из металлического связующего (бронза или никелевый сплав) с алмазными частицами. Диск имеет следующие характеристики:

диаметр — от 150 до 300 мм*;

толщина рабочей части — от 0,8 до 2,0 мм;

связующее вещество — бронза или никелевый сплав;

зернистость алмазных частиц — от 36/52 до 100/120 (если нет других указаний в нормативно-технической документации на конкретную продукцию, то рекомендуется значение 100/200);

концентрация алмазных частиц — от А-20 и А-40** (если нет других указаний в нормативно-технической документации на конкретную продукцию, то рекомендуется значение А-40);

охлаждающего сборника.

* Размеры даны в качестве справочных.

** По алмазной шкале.

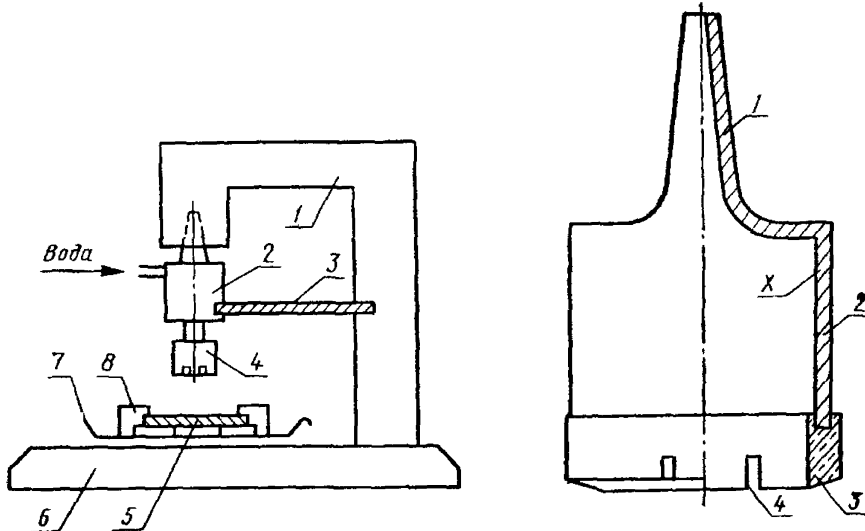
(Измененная редакция, Изм. № 1).

СВЕРЛИЛЬНЫЙ СТАНОК С ЦИЛИНДРИЧЕСКОЙ ФРЕЗОЙ

Сверлильный станок (черт. 1) состоит из следующих элементов:

охлаждающей рубашки 2, состоящей из полого патрона, смонтированного на вращающемся шпинделе сверлильного станка, предназначенного для установки цилиндрической фрезы в вертикальном положении. На патроне закреплена втулка и вращающиеся соединения, что позволяет подавать охлаждающую жидкость к фрезе. Охлаждающая вода не должна оказывать воздействие на обрабатываемый материал;

цилиндрической фрезы 4 (черт. 2), состоящей из цилиндрической трубчатой гильзы с цилиндрическим или коническим хвостовиком для закрепления на вращающемся шпинделе. Хвостовик имеет одно или более отверстий для прохождения охлаждающей воды. В нижнем конце фрезы расположена абразивная втулка из металлического связующего с алмазными частицами. На втулке имеются пазы, параллельные оси фрезы, предназначенные для отвода воды и пыли. По мере износа абразивной втулки пазы можно восстановить напильником.



1—корпус сверлильного станка; 2—охлаждающая рубашка; 3—рычаг для поддержания охлаждающей рубашки в неподвижном состоянии при вращении; 4—цилиндрическая фреза; 5—разрезаемая заготовка; 6—стойка для крепления; 7—лоток для сбора воды; 8—приспособление для зажима заготовки

Черт. 1

1—цилиндрический или конический хвостовик; 2—тело режущего инструмента; 3—абразивная втулка; 4—отверстия для удаления охлаждающей воды и пыли

Черт. 2

Фреза имеет следующие характеристики:

внутренний диаметр — соответствует диаметру диска;

толщина абразивной втулки — от 0,8 до 2,0 мм (размеры даны в качестве справочных);

зернистость алмазных частиц — от 36 до 120 (если нет других указаний в нормативно-технической документации на конкретную продукцию, то рекомендуется значение 100/200);

концентрация алмазных частиц — от А-20 до А-40* (если нет других указаний в нормативно-технической документации на конкретную продукцию, то рекомендуется значение А-40).

Чтобы избежать образования заусенцев во время отвода фрезы после фрезерования, рекомендуется небольшой наклон заготовки к режущему краю фрезы; зажимного приспособления 8 для заготовки на блоке, толщина которого несколько миллиметров.

В блоке есть круглое отверстие, в которое проходит фреза, не задевая боковых сторон.

На механизме нижнего хода сверлильного станка находится регулируемый упор для прекращения движения фрезы вниз по окончании вырезания образца; лотка 7 для сбора охлаждающей воды, которая прошла по оси полый фрезы и может быть при необходимости удалена или рециркулирована насосом.

(Измененная редакция, Изм. № 1).

ИНФОРМАЦИОННЫЕ ДАННЫЕ

1. РАЗРАБОТАН И ВНЕСЕН Министерством химической промышленности

РАЗРАБОТЧИКИ

Г. И. Файдель, И. И. Фарберова, Е. Л. Татевосян, Е. Н. Дубровина

2. УТВЕРЖДЕН И ВВЕДЕН В ДЕЙСТВИЕ Постановлением Государственного комитета СССР по стандартам от 12.09.84 № 3198

3. Срок проверки 1997 г.
Периодичность проверки — 5 лет

4. Введен впервые

5. СЫЛОЧНЫЕ НОРМАТИВНО-ТЕХНИЧЕСКИЕ ДОКУМЕНТЫ

Обозначение НТД, на который дана ссылка	Номер пункта
ГОСТ 12015—66	1.2
ГОСТ 12019—66	1.2
ГОСТ 22349—77	1.2

6. Ограничение срока действия снято Постановлением Госстандарта СССР от 29.12.91 № 2323

7. ПЕРЕИЗДАНИЕ (декабрь 1993 г.) с Изменением 1, утвержденным в декабре 1991 г. (ИУС 5—92)

Редактор Л. Д. Курочкина

Технический редактор О. Н. Никитина

Корректор В. И. Кануркина

Сдано в наб. 12.01.94. Подп. в печ. 10.02.94. Усл. п. л. 0,70. Усл. кр.-отт. 0,70.
Уч.-изд. л. 0,52. Тир. 410 экз. С 1023.

Ордена «Знак Почета» Издательство стандартов, 107076, Москва, Колодезный пер., 14.
Тип. «Московский печатник», Москва, Лялин пер., 6. Зак. 8