

ГОСТ 27002—86

М Е Ж Г О С У Д А Р С Т В Е Н Н Ы Й   С Т А Н Д А Р Т

---

# ПОСУДА ИЗ КОРРОЗИОННО-СТОЙКОЙ СТАЛИ

ОБЩИЕ ТЕХНИЧЕСКИЕ УСЛОВИЯ

Издание официальное

БЗ 9—2002

ИПК ИЗДАТЕЛЬСТВО СТАНДАРТОВ  
Москва

ГОСТ 27002—86

Изменение № 3 принято Межгосударственным советом по стандартизации, метрологии и сертификации  
(протокол № 20 от 1 ноября 2001 г.)

Зарегистрировано Бюро по стандартам МГС № 4014

За принятие изменения проголосовали:

Наименование государства	Наименование национального органа по стандартизации
Азербайджанская Республика	Азгосстандарт
Республика Армения	Армгосстандарт
Республика Беларусь	Госстандарт Республики Беларусь
Республика Казахстан	Госстандарт Республики Казахстан
Кыргызская Республика	Кыргызстандарт
Республика Молдова	Молдовастандарт
Российская Федерация	Госстандарт России
Республика Таджикистан	Таджикстандарт
Туркменистан	Главгосслужба «Туркменстандартлары»
Республика Узбекистан	Узгосстандарт
Украина	Госстандарт Украины

## М Е Ж Г О С У Д А Р С Т В Е Н Н Ы Й С Т А Н Д А Р Т

## ПОСУДА ИЗ КОРРОЗИОННО-СТОЙКОЙ СТАЛИ

## Общие технические условия

ГОСТ  
27002—86Cooking utensils of corrosion-resistant steel.  
General specificationsМКС 97.040.60  
ОКП 14 8200Утвержден Постановлением Государственного комитета СССР по стандартам от 24 сентября 1986 г. № 2791.  
Постановлением Госстандарта СССР от 15.06.87 № 2058 дата введения установлена

01.01.88

Ограничение срока действия снято по протоколу № 3—93 Межгосударственного Совета по стандартизации, метрологии и сертификации (ИУС 9—93)

Настоящий стандарт распространяется на группу однородной продукции — посуду из коррозионно-стойкой стали, предназначенную для приготовления и хранения пищи и сервировки стола.

Стандарт не распространяется на котлы.

Обязательные требования к качеству посуды, направленные на обеспечение ее безопасности для жизни и здоровья населения, изложены в пп. 3.12, 3.23, 3.24, 4.3 (в части прочности крепления ручек), 4.5 (в части стойкости к коррозии и содержания вредных элементов), 5.6, 5.17, 5.18, 6.1 (в части нанесения знака соответствия) и подлежат обязательному включению во все виды документации, по которой изготавливается посуда из коррозионно-стойкой стали.

(Измененная редакция, Изм. № 1, 2, 3).

Разд. 1. (Исключен, Изм. № 1).

## 2. ОСНОВНЫЕ ПАРАМЕТРЫ И РАЗМЕРЫ

2.1. Параметры и размеры посуды должны соответствовать указанным в табл. 1.  
Допускается изготавливать посуду других наименований, параметров и размеров.

Таблица 1

Вид и наименование изделий	Диаметр корпуса, мм	Вместимость, л, не менее	Наличие тепло-распределительного слоя	Толщина металла корпуса, крышки, мм	Комплектация крышкой	Код ОКП
<b>Посуда для тепловой обработки продуктов (ОКП 14 8210 0000)</b>						
Кастрюли	125	1,0	±	0,5—1,0	+	14 8211 0000
	140	1,0	±			
	160	1,5	±			
		1,5	±			
		2,0	±			
		2,5	±			

Издание официальное

Перепечатка воспрещена

Издание (март 2003 г.) с Изменениями 1, 2, 3, утвержденными в январе 1989 г., сентябре 1992 г., марте 2002 г.  
(ИУС 4—89, 12—92, 6—2002).© Издательство стандартов, 1986  
© ИПК Издательство стандартов, 2003

Вид и наименование изделий	Диаметр корпуса, мм	Вместимость, л, не менее	Наличие тепло-распределительного слоя	Толщина металла корпуса, крышки, мм	Комплектация крышкой	Код ОКП
Кастриули	180	2,0	±	0,5—1,0	+	14 8211 0000
		2,5	±		+	
		3,0	±		+	
		3,5	±		+	
	200	2,5	+		+	
		3,0	±		+	
		3,5	±		+	
		4,0	±		+	
	220	3,0	+		+	
		4,0	±		+	
		5,0	±		+	
	260	7,0	±		+	
Кофеварки и кофейники	—	0,125	—	1,0—1,5	—	14 8212 0000
	—	1,0	—	0,5—1,0	+	
	—	2,0	—	—	+	
Кокотницы Сковороды	—	0,1	—	0,5—0,8	—	14 8213 0000
	150	0,4	±	0,8—1,2	±	14 8214 0000
	180	0,6	±	—	±	14 8214 0000
	200	1,0	+	—	+	
	240	2,0	+	—	+	
	280	3,0	+	—	+	
	320	6,0	±	—	+	
	—	—	—	—	—	
Чайники и чайники со свистком	—	0,6	—	0,5—1,0	+	14 8215 0000
	—	1,2	—	—	+	
	—	2,0	±	—	±	
	—	3,0	±	—	±	
	—	4,0	±	—	+	

**Посуда для сервировки стола и приготовления холодных блюд (ОКП 14 8220 0000)**

Блюда	340—360	—	—	0,5—0,8	—	14 8221 0000
	250—300 (нижний) 130—140 (верхний)	—	—	0,5—0,8	—	
Вазы	—	0,8	—	0,5—0,8	—	14 8222 0000
Кокильницы	—	0,25	—	0,5—0,8	—	14 8223 0000
Креманки	—	0,25	—	0,5—0,8	—	14 8224 0000
Масленки	—	0,5	—	0,5—0,8	+	14 8225 0000
Салатники	—	0,5	—	0,5—0,8	±	14 8226 0000
	—	1,0	—	—	+	
	—	1,5	—	—	+	
Соусники	—	0,1	—	0,5—0,8	—	14 8227 0000
	—	0,25	—	—	—	
Менажницы	—	0,25	—	0,5—0,8	—	14 8229 0000

**Посуда для вспомогательных целей (ОКП 14 8230 0000)**

Дуршлаги	—	1,0	—	0,8—1,0	—	14 8231 0000
	—	1,5	—		—	
	—	2,0	—		—	
Лотки	—	0,5	—	0,5—1,0	+	14 8232 0000
	—	1,0	—		+	
	—	1,5	—		+	
	—	2,0	—		+	
Миски	—	0,6	—	0,5—1,0	±	14 8233 0000
	—	0,8	—		±	

Продолжение табл. 1

Вид и наименование изделий	Диаметр корпуса, мм	Вместимость, л, не менее	Наличие тепло-распределительного слоя	Толщина металла корпуса, крышки, мм	Комплектация крышкой	Код ОКП
Ковши	—	1,0	—	0,5—1,0	—	14 8234 0000
	—	1,5	—			
	—	2,0	—			
Тройные судки	—	0,5 (для каждого)	—	0,5—1,0	+	14 8235 0000
	—	1,0 (для каждого)	—			
Тарелки	—	0,15	—	0,5—0,8	—	14 8236 0000
	—	0,25	—			
Тарелки-баранчики	—	0,15	—	0,5—0,8	+	14 8237 0000
	—	0,25	—			
Цедилки	70	—	—	0,2—0,5	—	14 8238 0000
	80	—	—			
	90	—	—			
	110	—	—			
	140	—	—			
	160	—	—			
	180	—	—			
	200	—	—			
Бидоны	—	2; 3	—	0,4—1,0	+	14 8239 0000

Примечания:

1. (Исключено, Изм. № 3).

2. Знак «+» означает применяемость, знак «—» — неприменяемость, знак «±» — ограниченную применяемость показателя.

3. Для овальных и прямоугольных блюд в графе «Диаметр корпуса, мм» указана длина и ширина корпуса изделий, для масленки в графе «Вместимость» указан объем корпуса с крышкой, для цеделок в графе «Толщина металла корпуса, крышки, мм» указан номинальный диаметр проволоки сетки.

4. (Исключено, Изм. № 1).

5. Показатель «Вместимость» дуршлага гарантируется предприятием-изготовителем.

6. (Исключено, Изм. № 3).

7. Допускается для кастрюль и сковород, изготовленных методом ротационного вдавливания, толщина металла корпуса в зоне дна до 1,6 мм.

8. Допускается комплектовать кастрюли вкладной кастрюлей без теплораспределительного слоя на дне и крышке, решеткой, дуршлагом, цеделкой.

9. Допускается изготавливать дуршлага с подставками, поддонами или ножками.

10. (Исключено, Изм. № 1).

(Измененная редакция, Изм. № 1, 2, 3).

2.2. Предельные отклонения по размерам посуды должны соответствовать IT16, а для сварной посуды — IT17 по ГОСТ 25346—89.

(Измененная редакция, Изм. № 1).

### 3. ТЕХНИЧЕСКИЕ ТРЕБОВАНИЯ

3.1. Посуда должна изготавливаться в соответствии с требованиями настоящего стандарта, по чертежам и образцам-эталонам, утвержденным в установленном порядке.

Дополнительные требования к посуде для экспорта — в соответствии с договором на поставку.

Изделия, отличающиеся по наименованию, размерам, параметрам, применяемым материалам от установленных настоящим стандартом, изготавливают по техническим описаниям.

(Измененная редакция, Изм. № 1, 3).

3.2. Посуда должна изготавливаться из материалов, разрешенных национальными органами здравоохранения для контакта с пищевыми продуктами.

3.3. Для изготовления корпусов и крышек посуды должна применяться тонколистовая коррозионно-стойкая сталь марок 12Х18Н9, 10Х14АГ15, 08Х22Н6Т, 17Х18Н9, 12Х13, 12Х17, 12Х18Н10Т (для крышек и посуды, не предназначенной для тепловой обработки продуктов), 08Х18Н10Т (для посуды, не предназначенной для тепловой обработки продуктов) группы поверхности М2а, М3а точности прокатки Б по ГОСТ 5582—75, марок 10Х13Г18Д, 06Х18Т4 по нормативной документации,

## С. 4 ГОСТ 27002—86

сетка проволочная из высоколегированной стали марки 12Х18Н9 точности изготовления размера ячейки Н по ГОСТ 3826—82, проволока светлая термообработанная из высоколегированной коррозионно-стойкой и жаростойкой стали диаметром не менее 3 мм по ГОСТ 18143—72.

3.2, 3.3. **(Измененная редакция, Изм. № 3).**

3.4. Для изготовления ручек применяют следующие материалы:

тонколистовая сталь, прутки, трубы, проволока из коррозионно-стойкой стали марок, указанных в п. 3.3;

древесина лиственных пород первого сорта влажностью не более 18 % по ГОСТ 9462—88, ГОСТ 7897—83, ГОСТ 2695—83;

пластмассы с теплостойкостью не менее 125 °С (фенопласт по ГОСТ 28804—90 и другой нормативно-технической документации);

керамика по нормативно-технической документации.

Допускается применение других материалов, не уступающих по своим свойствам указанным и разрешенных национальными органами здравоохранения.

**(Измененная редакция, Изм. № 1, 3).**

3.5. **(Исключен, Изм. № 3).**

3.6. **(Исключен, Изм. № 1).**

3.7. Параметры шероховатости поверхности посуды должны соответствовать требованиям, указанным в табл. 2.

Таблица 2

Вид посуды	Поверхность изделия	Параметр шероховатости ( $R_a$ ), мкм, не более	Базовая длина, мм
Для тепловой обработки пищевых продуктов	Наружная стенок, крышки	0,32	0,25
	Наружная дна	0,63	0,8
	Внутренняя стенок, крышки и дна	0,8	0,8
Для сервировки стола и приготовления холодных блюд	Наружная и внутренняя стенок, крышки и дна	0,32	0,25
Для вспомогательных целей	Наружная стенок, крышки	0,32	0,25
	Наружная дна	0,63	0,8
	Внутренняя стенок, крышки и дна	1,25	0,8

Примечания:

1. Параметр шероховатости теплораспределительного слоя не нормируется.

2. Наружная поверхность стенок посуды, изготовленной с применением ротационной вытяжки, должна быть полированной. Требования к шероховатости поверхности факультативны до 01.01.2005.

**(Измененная редакция, Изм. № 1, 2, 3).**

3.8. Поверхность посуды должна быть чистой, блестящей или матовой. На поверхности посуды не допускаются вмятины, трещины, царапины, заусенцы, забоины, плены, пузыри, гофры, острые кромки, расслоения, посторонние включения, волнистость, раковины. Допускаются риски в местах переходов поверхностей длиной не более 15 мм, глубиной не более 0,1 мм в количестве не более 5 шт., разрозненные черные точки глубиной не более 0,2 мм в количестве не более 3 шт., рябизна общей площадью не более 3 % от всей поверхности посуды.

3.9. Поверхность ручек из древесины должна быть без сучков, трещин, раковин и грибковых поражений, заболотной гнили и повреждений насекомыми. Поверхность должна быть шлифованной и покрытой лаком по ГОСТ 5470—75, ГОСТ 4976—83 или твердыми нефтяными парафинами по ГОСТ 23683—89. Допускается применение других материалов, разрешенных национальными органами здравоохранения.

По внешнему виду лакокрасочное покрытие должно соответствовать IV классу по ГОСТ 9.032—74.

**(Измененная редакция, Изм. № 3).**

3.10. На поверхности ручек из пластмассы и керамики не допускаются трещины, царапины, сколы, вздутия, раковины и инородные включения. Заусенцы должны быть зачищены. Ширина следов грата после зачистки должна быть не более 1,5 мм.

3.11. Подвижные ручки должны вращаться в ушках без заедания. Выпадение ручек из мест соединения не допускается.

Подвижные ручки чайников в нижнем положении не должны соприкасаться с корпусом.

3.12. Ручки посуды должны выдерживать статическую нагрузку, равную утроенной массе воды, вмещаемой в изделие, без остаточной деформации или ослабления крепления к корпусу.

3.13, 3.14. **(Исключены, Изм. № 3).**

3.15. Сварные и паяные соединения должны быть прочными, без наплывов, прожогов, зазоров, трещин, пузырей.

3.16. Дно посуды, за исключением посуды с рельефной поверхностью дна, должно быть плоским. Выпуклость дна не допускается. Вогнутость дна для посуды для тепловой обработки пищевых продуктов не должна превышать 1,0 %, а посуды с теплораспределительным слоем на дне — 0,6 % значения диаметра, проверяемая по п. 5.9, способ А; вогнутость посуды с теплораспределительным слоем на дне, проверяемая по п. 5.9, способ Б, не должна превышать 0,35 % значения диаметра.

Диаметр плоской части дна посуды для тепловой обработки пищевых продуктов с теплораспределительным слоем на дне должен быть не менее диаметра комфорок электроплит по ГОСТ 14919—83.

**(Измененная редакция, Изм. № 2).**

3.17. Толщина теплораспределительного слоя из меди и сплавов на ее основе должна быть не менее 1,5 мм, из алюминия и сплавов на его основе — не менее 3,0 мм.

Теплораспределительный слой должен быть прочно и надежно, без зазоров соединен с дном.

3.18. Крышки должны свободно устанавливаться, легко поворачиваться и прилегать к борту по всему периметру без перекосов и смещения.

3.17, 3.18. **(Измененная редакция, Изм. № 1).**

3.19. Крышки чайников и кофейников должны удерживаться на корпусе при наклоне, соответствующем полному сливу жидкости.

Крышки чайников, кроме чайников со свистком, должны быть с отверстием или устройством для отвода пара.

**(Измененная редакция, Изм. № 3).**

3.20. **(Исключен, Изм. № 3).**

3.21. Конструкция сливных устройств посуды должна обеспечивать выливание жидкости без подтекания и разбрызгивания ее на корпус изделий.

3.22. Посуда не должна иметь течи.

3.23. Посуда должна быть стойка к коррозии.

3.24. Допустимые количества миграции вредных веществ в уксусноокислые вытяжки должны быть: медь — 1,0 мг/дм<sup>3</sup>, цинк — 1,0 мг/дм<sup>3</sup>, свинец — 0,03 мг/дм<sup>3</sup>, никель — 0,1 мг/дм<sup>3</sup>, хром — 0,1 мг/дм<sup>3</sup>.

3.25. Посуда, имеющая крышки, решетки, поддоны и другие принадлежности, должна поставаться комплектно. Комплектующие принадлежности к посуде одного вида и размера должны быть взаимозаменяемы.

Посуда, поставляемая в комплекте, должна снабжаться памятками по эксплуатации.

3.24, 3.25. **(Измененная редакция, Изм. № 3).**

#### 4. ПРАВИЛА ПРИЕМКИ

4.1. Посуду принимают партиями. При приеме посуды изготовителем партией считают количество изделий одного вида, изготовленное за смену при неизменном технологическом режиме.

При приемке изделий потребителем партией считают количество изделий, одновременно отгружаемых потребителю и сопровождаемых документом о качестве, содержащим:

наименование предприятия-изготовителя и его товарный знак;

наименование;

количество изделий в партии;

подтверждение о соответствии изделий требованиям настоящего стандарта;

обозначение настоящего стандарта (только для внутреннего рынка).

**(Измененная редакция, Изм. № 3).**

4.2. Для проверки соответствия посуды требованиям настоящего стандарта предприятие-изготовитель проводит приемосдаточные, периодические и типовые испытания.

4.3. При приемосдаточных испытаниях проводят сплошной и выборочный контроль.

Сплошной контроль проводят на соответствие посуды требованиям настоящего стандарта по внешнему виду, комплектности, качеству сборки, отделки и маркировки.

Выборочный контроль проводят на соответствие посуды требованиям настоящего стандарта по размерам (в части толщины теплораспределительного слоя, прилегания крышки к борту корпуса, форме дна (вогнутость и выпуклость дна), шероховатости металлических поверхностей на 0,2 %

изделий от партии, но не менее чем на 5 шт; отсутствию течи у посуды, прочности сварных и паяных соединений, прочности крепления ручек — на 0,1 % изделий от партии, но не менее чем на 5 шт.

4.4. При получении неудовлетворительных результатов хотя бы по одному показателю проводят повторную проверку на удвоенной выборке, взятой от той же партии.

Результаты повторных испытаний распространяются на всю партию.

4.5. Периодические испытания посуды проводит изготовитель на соответствие требованиям настоящего стандарта по размерам, вместимости, прочности сцепления теплораспределительного слоя с дном, сливной способности посуды, легкости вращения подвижных ручек, отсутствию выпадения ручек из мест соединения, стойкости к коррозии, удержанию крышки на корпусе, содержанию меди, цинка, свинца, никеля и хрома не реже 1 раза в квартал на 0,5 % посуды от партии, но не менее чем на 3 шт.

При получении неудовлетворительных результатов хотя бы по одному из показателей периодические испытания по этому показателю переводят в приемосдаточные. После получения положительных результатов на 10 партиях посуды подряд испытания вновь переводят в периодические.

**(Измененная редакция, Изм. № 1, 3).**

4.6. Типовые испытания проводят при изменении конструкции, материалов, рецептур или технологических процессов на соответствие требованиям настоящего стандарта на 3 % изделий от партии, но не менее чем на 5 шт.

4.7. Потребитель проверяет посуду на соответствие требованиям настоящего стандарта на 2 % изделий каждого вида от партии, но не менее чем на 6 шт.

## 5. МЕТОДЫ ИСПЫТАНИЙ

5.1. Внешний вид, комплектность, качество сборки, отделки и маркировки посуды проверяют визуально сравнением с образцом-эталоном, утвержденным в установленном порядке.

5.2. Вместимость посуды проверяют при помощи мерной посуды по ГОСТ 1770—74 до смачивания крышки, переливания через сливное устройство или через борт (для изделий, изготовляемых без крышек).

5.3. Размеры посуды, зазоры и смещение ручек от оси симметрии корпуса проверяют измерительными инструментами по ГОСТ 427—75, ГОСТ 166—89 или шаблонами по нормативно-технической документации.

5.4. Шероховатость металлической поверхности посуды проверяют сравнением с образцовой деталью, аттестованной в установленном порядке.

5.5. Легкость вращения подвижных ручек в ушках, отсутствие выпадания ручек из мест соединения, легкость поворота и плотность прилегания крышек к борту корпуса проверяют визуально опробованием.

5.6. Прочность крепления ручек и прочность сварных и паяных соединений проверяют закреплением или подвешиванием изделия за ручки и приложением к изделию в течение 5 мин статической нагрузки, равной утроенной массе воды, вмещаемой в изделие.

В результате проверки не должно быть остаточной деформации или ослабления крепления ручек к посуде, течи через сварные и паяные соединения.

**5.7. (Исключен, Изм. № 3).**

5.8. Плоскостность дна проверяют установкой изделия на поверочную плиту класса точности не ниже 1 по ГОСТ 10905—86. Изделие должно плотно прилегать к поверочной плите. Зазоры не допускаются.

5.9. Вогнутость дна изделия проверяют двумя способами:

Способ А. Посуду при комнатной температуре помещают на горизонтальную поверхность вверх дном. Затем определяют значение вогнутости дна индикаторами часового типа по ГОСТ 577—68, штангенциркулем по ГОСТ 166—89 типа 1 или Т1, щупами по нормативной документации, помещенными между установленной на ребро металлической измерительной линейкой по ГОСТ 427—75 и дном посуды по центру изделия.

Способ Б. Посуду заполняют индустриальным маслом по ГОСТ 20799—88 на высоту  $(30 \pm 5)$  мм и нагревают на электрической плитке с закрытыми нагревателями номинальной мощностью 800 Вт до температуры  $(200 \pm 5)$  °С. Затем изделие снимают с электрической плитки и измеряют значение вогнутости дна с помощью индикатора по ГОСТ 577—68, ГОСТ 5584—75.

**(Измененная редакция, Изм. № 1, 2, 3).**

**5.10, 5.11. (Исключены, Изм. № 1).**

5.12. Прочность сцепления теплораспределительного слоя с дном изделия проверяют путем



последовательного нагрева и охлаждения посуды не менее 50 раз. Посуду нагревают в сухом состоянии до температуры  $(200 \pm 5)^\circ\text{C}$  на электроплитке мощностью 800 Вт, затем заполняют на  $\frac{1}{5}$  общей вместимости водой с температурой  $(15 \pm 5)^\circ\text{C}$ . После этого посуду снимают с электроплитки и охлаждают холодной водой до температуры  $(20 \pm 5)^\circ\text{C}$ . Перед каждым процессом нагревания электроплитка должна быть охлаждена. Температура электроплитки после нагрева должна быть снижена не менее чем на  $50^\circ\text{C}$ .

После 50 циклов испытаний не должно быть видимых изменений поверхности теплораспределительного слоя и зоны его сцепления с дном изделия.

5.13. Удержание крышки на корпусе чайников и кофейников определяют наклоном посуды, наполненной водой до объема, равного ее вместимости, на угол, соответствующий полному сливу жидкости. Посуда считается выдержавшей испытание, если крышка не выпадает с корпуса.

5.14. **(Исключен, Изм. № 3).**

5.15. Сливную способность посуды проверяют при выливании воды из изделия, наполненного до объема, равного его вместимости, до полного слива. Посуда прошла испытание, если при наклоне посуды из сливного устройства вода выливается в виде сформированной струи, без брызг и без подтекания на корпус.

5.16. Отсутствие течи у сварной и паяной посуды проверяют наливом воды до полной ее вместимости и выдерживанием изделия с водой в течение 1 ч. После испытания на наружной поверхности посуды не должно быть следов воды.

5.17. Стойкость изделий к коррозии проверяют путем погружения и выдерживания изделия или образца размером  $30 \times 160$  мм, вырезанного из посуды, в течение 6 ч в растворе хлористого натрия с массовой долей 1 %, с температурой  $60^\circ\text{C}$ . Затем проводят визуальный осмотр поверхности. После испытания на поверхности изделия или образца не должно быть следов коррозии.

**(Измененная редакция, Изм. № 2).**

5.18. Содержание меди, цинка, свинца, никеля, хрома определяют по ГОСТ 24295—80.

Выбор модельных сред и условий подготовки вытяжек осуществляют в соответствии с документами, утвержденными национальными органами здравоохранения.

При анализе вытяжек допускается применять другие методы, не уступающие по точности указанным выше методам анализа.

**(Измененная редакция, Изм. № 3).**

5.19. **(Исключен, Изм. № 1).**

## 6. МАРКИРОВКА, УПАКОВКА, ТРАНСПОРТИРОВАНИЕ И ХРАНЕНИЕ

6.1. На посуду должна быть четко нанесена маркировка, содержащая товарный знак предприятия-изготовителя, вместимость для кастрюль, чайников и бидонов и условное обозначение материала «Нерж».

Маркировку наносят ударным методом или способом электрохимического травления. Место и способ нанесения маркировки устанавливают в рабочих чертежах на изделия.

При сертификации изделий знак соответствия по ГОСТ 28197—90\* наносят на изделие или тару-упаковку, или на бумажную этикетку, или на сопроводительную документацию.

**(Измененная редакция, Изм. № 2, 3).**

6.2. Транспортная маркировка должна наноситься по ГОСТ 14192—96 с нанесением манипуляционных знаков «Беречь от влаги» и «Верх».

6.3. При упаковывании изделия и комплектующие детали должны быть обернуты или переложены упаковочными материалами.

Посуду укладывают в потребительскую тару — коробки типа I из картона и комбинированных материалов на основе картона по ГОСТ 12301—81, пачки типов I и II из картона и комбинированных материалов на основе картона по ГОСТ 12303—80, пакеты бумажные и из комбинированных материалов по ГОСТ 24370—80, пакеты типов I и II из полимерных материалов по ГОСТ 12302—83 или обертывают в бумагу марок А, Б, В, Г по ГОСТ 8273—75.

Посуда, упакованная в потребительскую тару или в оберточную бумагу, должна быть заклеена клеевой лентой или обвязана шпагатом по ГОСТ 17308—88.

Масса брутто посуды в потребительской таре должна быть не более 15 кг.

\*На территории Российской Федерации действует ГОСТ Р 50460—92.

## С. 8 ГОСТ 27002—86

6.3.1. Наборы упаковывают в индивидуальную, художественно оформленную тару (коробки), посуду для экспорта — в ящики из картона по ГОСТ 7993—90.

6.4. На каждую единицу потребительской тары должен быть наклеен ярлык с указанием: товарного знака и наименования предприятия-изготовителя; наименование изделия (набора), артикула; обозначения настоящего стандарта; количества изделий; даты изготовления; штампа технического контроля.

6.3.1, 6.4. **(Измененная редакция, Изм. № 2).**

6.5. Посуду, упакованную в потребительскую тару (коробки, пакеты, пачки) или в оберточную бумагу, укладывают в ящики из гофрированного картона, в дощатые ящики типов I—III по ГОСТ 2991—85, ящики из листовых древесных материалов типов I—V по ГОСТ 5959—80, дощатые обрешетки типов I—III по ГОСТ 12082—82 или в контейнеры по ГОСТ 15102—75, ГОСТ 20435—75, ГОСТ 22225—76.

При укладывании посуды, обернутой в бумагу, в дощатые ящики, ящики из листовых древесных материалов, дощатые обрешетки или контейнеры, высланные внутри упаковочной водонепроницаемой двухслойной бумагой по ГОСТ 8828—89 или другими водонепроницаемыми материалами, перекалывают ее мягким упаковочным материалом, исключающим перемещение посуды при транспортировании и погрузо-разгрузочных работах.

Масса брутто грузового места не должна быть более 30 кг.

**(Измененная редакция, Изм. № 1).**

6.6. Посуду транспортируют всеми видами транспорта в крытых транспортных средствах и универсальных контейнерах по Правилам перевозки грузов, действующим на данном виде транспорта.

6.6.1. Железнодорожным транспортом посуду транспортируют повагонными отправками.

6.6.2. Допускается транспортирование посуды, упакованной в контейнеры в открытых автомашинах.

По согласованию с потребителем посуду, упакованную в потребительскую тару, транспортируют при внутригородских перевозках в крытых автомашинах.

6.6.3. Транспортирование посуды речным и морским транспортом должно проводиться в контейнерах.

6.6.4. Транспортирование посуды транспортными пакетами — по ГОСТ 26663—85.

Пакет формируют на плоских универсальных поддонах по ГОСТ 9078—84, размерами 800×1200, грузоподъемностью до 1 т. Высота пакета не должна превышать 1350 мм.

Для скрепления грузов в транспортных пакетах применяют стальную упаковочную ленту по ГОСТ 3560—73, синтетическую ленту по нормативно-технической документации, материалы, соответствующие требованиям ГОСТ 21650—76.

6.7. Посуду, отправляемую в районы Крайнего Севера и труднодоступные районы, упаковывают по ГОСТ 15846—79.

6.8. Хранение посуды — по группе 3 (ЖЗ) ГОСТ 15150—69.

## 7. ГАРАНТИИ ИЗГОТОВИТЕЛЯ

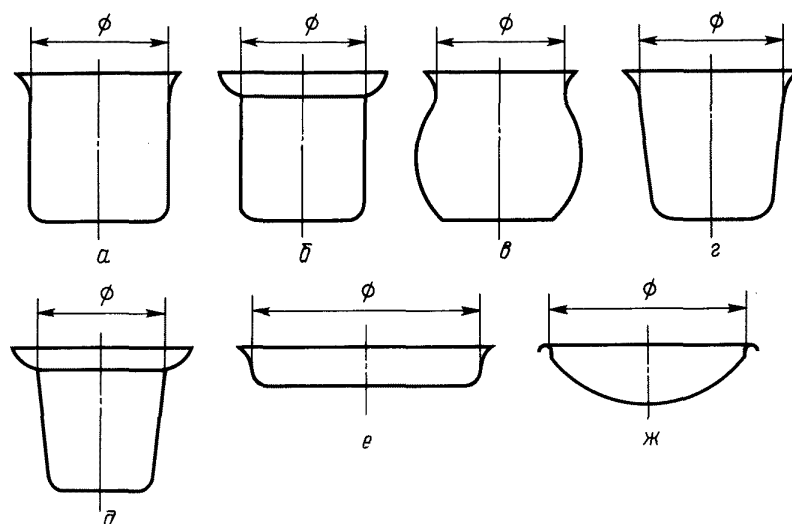
7.1. Изготовитель гарантирует соответствие посуды требованиям настоящего стандарта, при соблюдении условий эксплуатации, хранения и транспортирования, установленных настоящим стандартом.

7.2. Гарантийный срок эксплуатации посуды — 24 мес со дня продажи через розничную торговую сеть.

7.1, 7.2. **(Измененная редакция, Изм. № 3).**

ПРИЛОЖЕНИЕ  
СправочноеСХЕМА  
ИЗМЕРЕНИЯ ДИАМЕТРОВ ПОСУДЫ

За величину диаметра кастрюль, сковород, цедилки принимается внутренний диаметр корпуса



*а—д* — кастрюли; *е* — сковорода; *ж* — цедилка

Редактор *Л.В. Коретникова*  
Технический редактор *Н.С. Гришанова*  
Корректор *Р.А. Ментова*  
Компьютерная верстка *Л.А. Круговой*

Изд. лиц. № 02354 от 14.07.2000. Сдано в набор 18.03.2003. Подписано в печать 03.04.2003. Усл. печ. л. 1,40.  
Уч.-изд. л. 1,15. Тираж 200 экз. С 10252. Зак. 309.

---

ИПК Издательство стандартов, 107076 Москва, Колодезный пер., 14.  
<http://www.standards.ru> e-mail: [info@standards.ru](mailto:info@standards.ru)  
Набрано в Издательстве на ПЭВМ

Филиал ИПК Издательство стандартов — тип. «Московский печатник», 105062 Москва, Лялин пер., 6.  
Плр № 080102

**Изменение № 4 ГОСТ 27002—86 Посуда из коррозионно-стойкой стали. Общие технические условия**

Принято Межгосударственным советом по стандартизации, метрологии и сертификации по переписке (протокол № 41—2012 от 24.05.2012)

Зарегистрировано Бюро по стандартам МГС № 6608 от 13.06.2012.

За принятие изменения проголосовали национальные органы по стандартизации следующих государств: AZ, AM, BY, KG, MD, RU, TJ, UZ [коды альфа-2 по МК (ИСО 3166) 004]

Дату введения в действие настоящего изменения устанавливают указанные национальные органы по стандартизации\*

Пункт 2.1. Таблицу 1 изложить в новой редакции:

Таблица 1

Наименование изделий	Диаметр корпуса, мм	Вместимость, л	Наличие теплораспределительного дна	Толщина металла корпуса, крышки, мм	Комплектация крышкой
<b>Посуда для тепловой обработки продуктов</b>					
Кастриули	125—300	1,0—15,0	±	0,5—1,0	+
Кофеварки	—	0,20—0,50	±	0,4—1,0	—
Кофейники	—	1,0—2,0	±	0,4—1,0	+
Кокотницы	—	0,1	—	0,4—0,8	—
Сковороды	150—320	0,4—6,0	±	0,8—1,2	±
Чайники и чайники со свистком	—	0,6—4,0	±	0,5—1,0	+
<b>Посуда для сервировки стола и приготовления холодных блюд</b>					
Блюда	130—360	—	—	0,4—0,8	—
Вазы	—	0,8—1,5	—	0,4—0,8	—
Кокильницы	—	0,2—0,3	—	0,4—0,8	—
Креманки	—	0,2—0,4	—	0,4—0,8	—
Масленки	—	0,2—0,5	—	0,4—0,8	+
Салатники	—	0,5—1,5	—	0,4—0,8	±
Соусники	—	0,1—0,25	—	0,4—0,8	+
Менажницы	—	0,25—0,5	—	0,4—0,8	—
<b>Посуда для вспомогательных целей</b>					
Дуршлага	—	1,0—2,0	—	0,5—0,8	—
Лотки	—	0,5—2,0	—	0,4—0,8	+
Миски	—	0,6—3,5	—	0,4—1,0	—
Ковши	—	1,0—2,0	—	0,5—1,0	—
Тарелки	—	0,15—0,40	—	0,4—0,6	—
Тарелки-баранчики	—	0,15—0,25	—	0,4—0,8	+
Цедилки	70—200	—	—	0,2—0,5	—

\* Дата введения в действие на территории Российской Федерации — 2016—01—01.

Окончание табл.

**Примечания**

- 1 Знак «+» означает применяемость, знак «—» — неприменяемость, знак «±» — ограниченную применяемость показателя.
- 2 Для овальных и прямоугольных блюв в графе «Диаметр корпуса, мм» указана длина и ширина корпуса изделия, для масленок в графе «Вместимость, л» указан объем корпуса с крышкой, для цедилок в графе «Толщина металла корпуса, крышки, мм» указан номинальный диаметр проволоки сетки.
- 3 Показатель «Вместимость, л» для дуршлага гарантируется предприятием-изготовителем.
- 4 Допускается комплектовать кастрюли вкладной кастрюлей без теплораспределительного дна, а также решеткой, дуршлагом.
- 5 Допускается изготавливать дуршлагаи с подставками, поддонами или ножками.

Пункт 2.2. Исключить слова: «а для сварной посуды — ПТ17».

Пункт 3.2. Заменить слова: «Посуда должна изготавливаться» на «Посуду должны изготавливать».

Пункты 3.3, 3.4 изложить в новой редакции:

«3.3 Для изготовления корпусов и крышек посуды должен применяться тонколистовой прокат из коррозионно-стойкой стали аустенитного класса марок 12Х18Н9, 08Х18Н10Т, 12Х18Н10Т, 17Х18Н9, 08Х22Н6Т, 10Х14АГ15, 03Х17Н14М3 по ГОСТ 5632—2014, прокат зарубежного производства из стали аустенитного класса марок 304, 304L, 316, 316L по [1], Х2СrNiМо 17-12-2 по [2], а также стали других марок, допущенных к применению национальными органами здравоохранения и обеспечивающих выполнение требований настоящего стандарта.

Для изготовления наружного слоя теплораспределительного дна и других элементов изделий, не контактирующих с пищевыми продуктами, а также по требованию потребителя для тарелок допускается использование тонколистового проката из коррозионно-стойкой стали марок 12Х13, 12Х17 по ГОСТ 5632—2014, AISI 430 по [3] и других аналогичных марок стали.

3.4 Для изготовления ручек посуды допускается применять следующие материалы:

- тонколистовой прокат, прутки и проволоку из коррозионно-стойкой стали марок, указанных в п. 3.3;
- древесину лиственных пород первого сорта по НД;
- пластмассу с теплостойкостью не менее 125 °С по НД;
- керамику по НД».

Пункт 3.7. Таблица 2. Примечания исключить.

Пункт 3.8 после слова «раковины» изложить в новой редакции:

«Допускаются риски в местах перехода поверхностей, единичные черные точки, рябизна, не ухудшающие товарного вида посуды».

Пункт 3.9 изложить в новой редакции:

«3.9 Поверхность ручек из древесины должна быть без сучков, трещин, раковин и грибковых поражений. Поверхность ручек должна быть шлифованной и покрытой лаком по ГОСТ 5470—75, ГОСТ 4976—83 и другой НД».

Пункт 3.10. Исключить слова: «Ширина следов грата после зачистки должна быть не более 1,5 мм».

Пункт 3.16. Первый абзац изложить в новой редакции:

«Дно посуды должно быть плоским, выпуклость дна не допускается. Вогнутость дна посуды для тепловой обработки пищевых продуктов не должна превышать 1,0 %, а посуды с теплораспределительным слоем — 0,6 % диаметра дна».

Пункт 3.24 дополнить абзацем:

«Допустимые количества миграции вредных веществ из посуды, предназначенной для детей и подростков, не должны превышать: железо — 0,3 мг/дм<sup>3</sup>, никель, хром, марганец — 0,1 мг/дм<sup>3</sup>. Миграция свинца не допускается».

Пункт 4.1. Шестой абзац исключить;

последний абзац. Исключить слова: «(только для внутреннего рынка)».

Пункт 4.3. Третий абзац. Исключить слова: «размерам (в части толщины теплораспределительного слоя, прилегания крышки к борту корпуса)», «на 0,2 % изделий от партии, но», «на 0,1 % изделий от партии, но».

Пункт 4.5. Первый абзац. Заменить слова: «меди, цинка, свинца, никеля и хрома» на «вредных веществ в модельных средах»;

исключить слова: «на 0,5 % посуды от партии, но».

Пункт 4.6. Исключить слово: «,рецептур»;

заменить слова: «3 % изделий от партии, но не менее чем на 5 шт.» на «5-ти изделиях».

Пункт 4.7 исключить.

Раздел 5. Наименование раздела изложить в новой редакции:

**«5 Методы контроля».**

Пункт 5.3. Исключить слова: «зазоры и смещения ручек от оси симметрии корпуса».

Пункт 5.6. Исключить слова: «и прочность сварных и паяных соединений».

Пункт 5.9. Исключить слова: «Способ А»;

третий абзац исключить.

Пункт 5.12. Первый абзац. Исключить слова: «мощностью 800 Вт» и «Перед каждым процессом нагревания плитка должна быть охлаждена».

Пункт 5.18 изложить в новой редакции:

«5.18 Содержание вредных для здоровья веществ определяют методами, приведенными в гигиенических нормативах, и другими, обладающими необходимой селективностью и чувствительностью, утвержденными национальными органами здравоохранения [4]. Выбор модельных сред, условия подготовки вытяжек при санитарно-гигиенической оценке посуды осуществляют в соответствии с методическими указаниями и инструкциями [5], утвержденными национальными органами здравоохранения».

Пункт 6.1. Заменить слова: «условное обозначение материала «Нерж» на «условное буквенное обозначение материала».

Пункт 6.3. Второй абзац изложить в новой редакции:

«Посуду укладывают в потребительскую тару, обеспечивающую сохранность изделий при транспортировании и хранении».

Пункт 6.3.1. Исключить слова: «посуду для экспорта — в ящики из картона по ГОСТ 7993—90».

Пункт 6.5 изложить в новой редакции:

«6.5 Посуду, упакованную в потребительскую тару, укладывают в ящики из гофрированного картона, в дощатые ящики, ящики из листовых древесных материалов или в контейнеры по НД».

Пункт 6.7. Заменить ссылку: ГОСТ 15846—79 на ГОСТ 15846—2002.

Стандарт дополнить элементом «Библиография»:

**«Библиография»**

- |  |   |
|--|---|
| [1] ASTM A 240/A 240M-15a                    | Технические требования к плитам, листам и полосам из хромистых и хромоникелевых нержавеющей сталей для сосудов высокого давления и общего назначения                        |
| [2] EN 10088-2:2014                          | Стали нержавеющей. Часть 2. Технические условия поставки листовой и полосовой коррозионно-стойкой стали общего назначения   |
| [3] ASTM A 480/A 480M-14b                    | Технические требования к плитам, листам и полосам из плоскокатоной нержавеющей и жаропрочной стали  |
| [4] Гигиенические нормативы ГН 2.3.3.972-00* | Предельно допустимые количества химических веществ, выделяющихся из материалов, контактирующих с пищевыми продуктами  |
| [5] Инструкция № 880-71*                     | Инструкция по санитарно-химическому исследованию изделий, изготовленных из полимерных и других синтетических материалов, предназначенных для контакта с пищевыми продуктами |

---

\* Действуют на территории Российской Федерации».

(ИУС № 11 2015 г.)