



ГОСУДАРСТВЕННЫЙ СТАНДАРТ
СОЮЗА ССР

ПЕЧИ ХИМИЧЕСКИХ ПРОИЗВОДСТВ
С ВРАЩАЮЩИМИСЯ БАРАБАНАМИ
ОБЩЕГО НАЗНАЧЕНИЯ

ОСНОВНЫЕ ПАРАМЕТРЫ И РАЗМЕРЫ

ГОСТ 27120—86

Издание официальное

Е

БЗ 6—92

ГОССТАНДАРТ РОССИИ
Москва

**ПЕЧИ ХИМИЧЕСКИХ ПРОИЗВОДСТВ
С ВРАЩАЮЩИМИСЯ БАРАБАНАМИ
ОБЩЕГО НАЗНАЧЕНИЯ**

Основные параметры и размеры
General purpose rotary drum furnaces
for chemical plants.
Basic parameters and dimensions

**ГОСТ
27120—86**

ОКП 36 1339

Дата введения 01.01.88

1. Настоящий стандарт распространяется на прямоточные и противоточные печи химических производств с вращающимися барабанами общего назначения (далее — печи), предназначенные для обработки взрывобезопасных материалов, изготовляемые для нужд народного хозяйства и экспорта.

Стандарт не распространяется на печи для цементной промышленности, печи с наружным обогревом и муфельные (в том числе с металлическим муфелем).

Прямоточные печи — печи, в барабанах которых теплоноситель и обрабатываемый материал движутся в одном направлении, в сторону выгрузки; противоточные печи — печи, в барабанах которых теплоноситель движется в противоположном направлении по отношению к направлению движения обрабатываемого материала.

Требования настоящего стандарта являются обязательными, за исключением показателя «Масса, кг» и п. 2.2.

2. ОСНОВНЫЕ ПАРАМЕТРЫ И РАЗМЕРЫ ПЕЧЕЙ

2.1. Основные параметры и размеры печей, их условные обозначения должны соответствовать черт. 1—4 и табл. 1.

Примечание. Черт. 1—4 не определяют конструкцию печей.

Издание официальное

Е

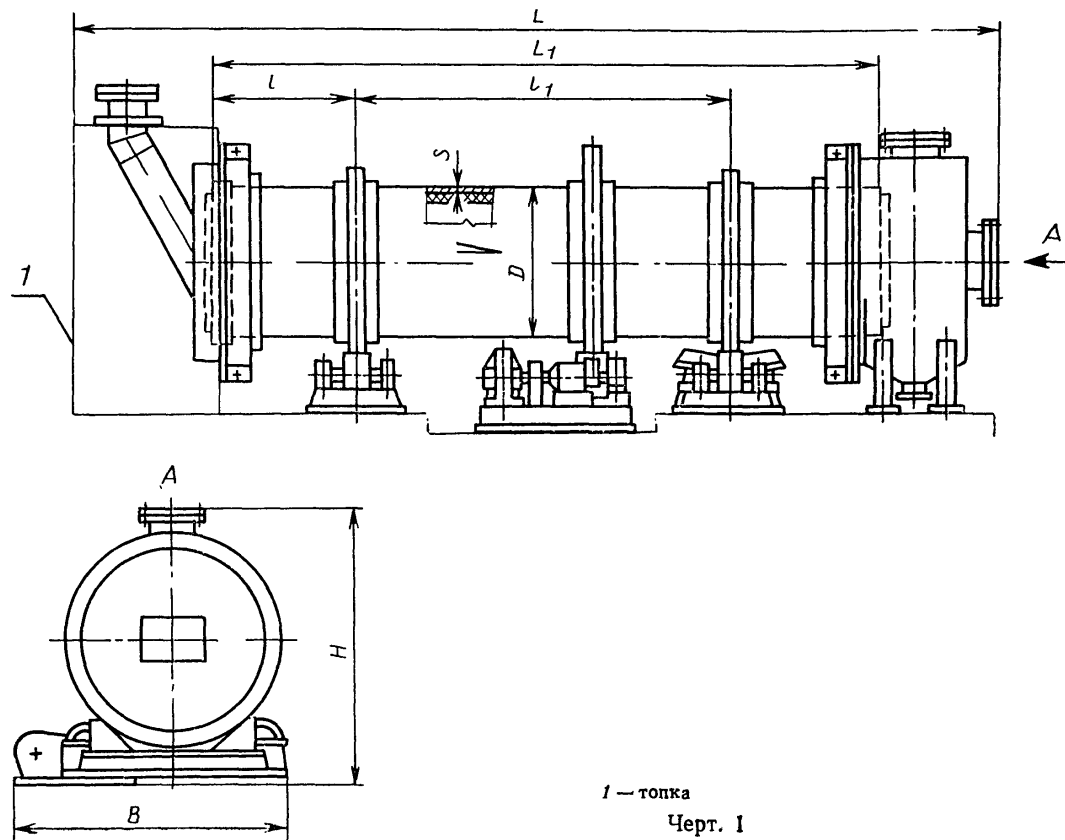
© Издательство стандартов, 1992

Переиздание с изменениями

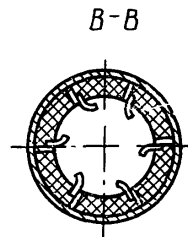
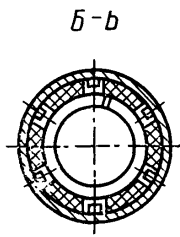
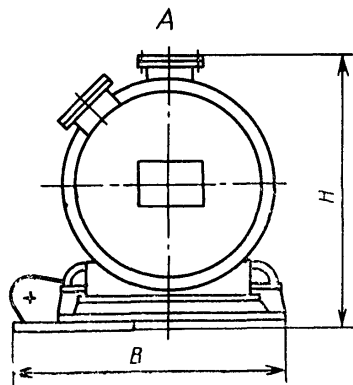
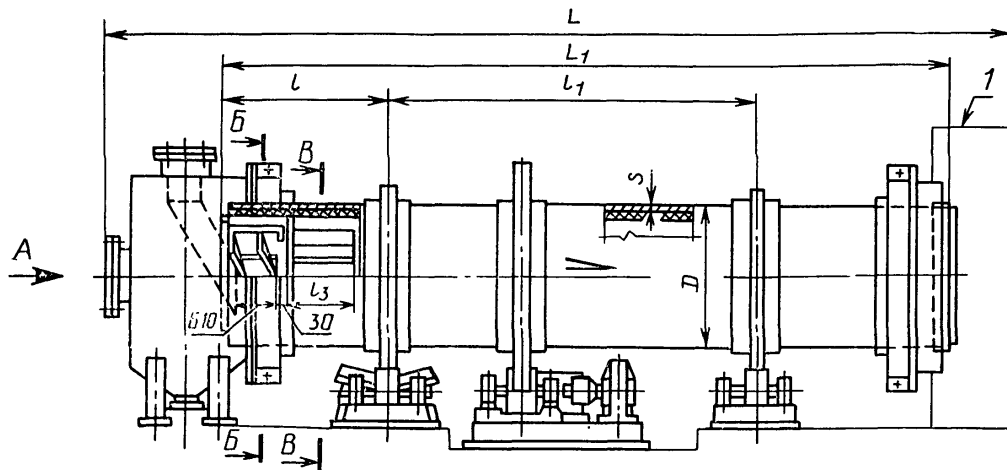
Настоящий стандарт не может быть полностью или частично воспроизведен, тиражирован и распространен без разрешения Госстандарта России

Печь прямоугольная с правым расположением привода с $D=1000-2200$ мм, $L=8000-22000$ мм

С. 2 ГОСТ 27120-86



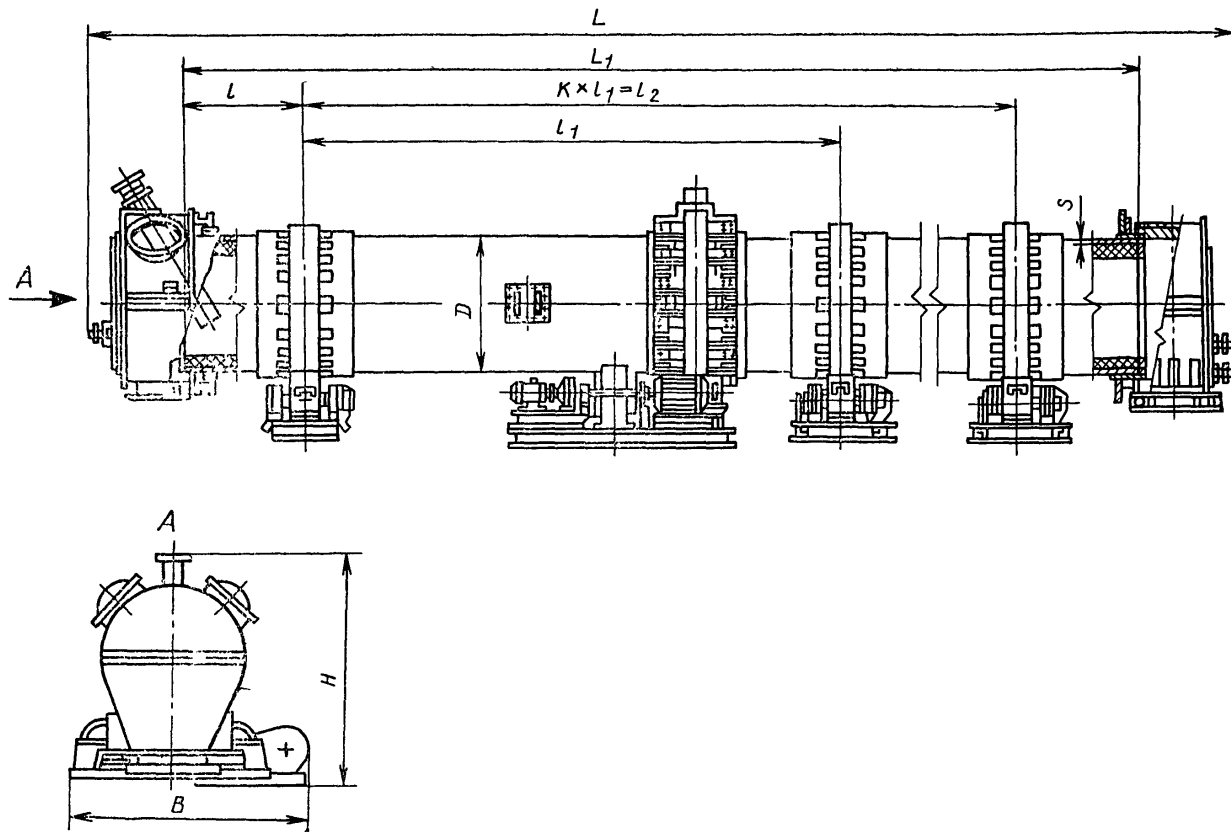
Печь прогноточная с левым расположением привода с $D=1000-2200$ мм, $L=8000-22000$ мм



Черт. 2 1 — топка

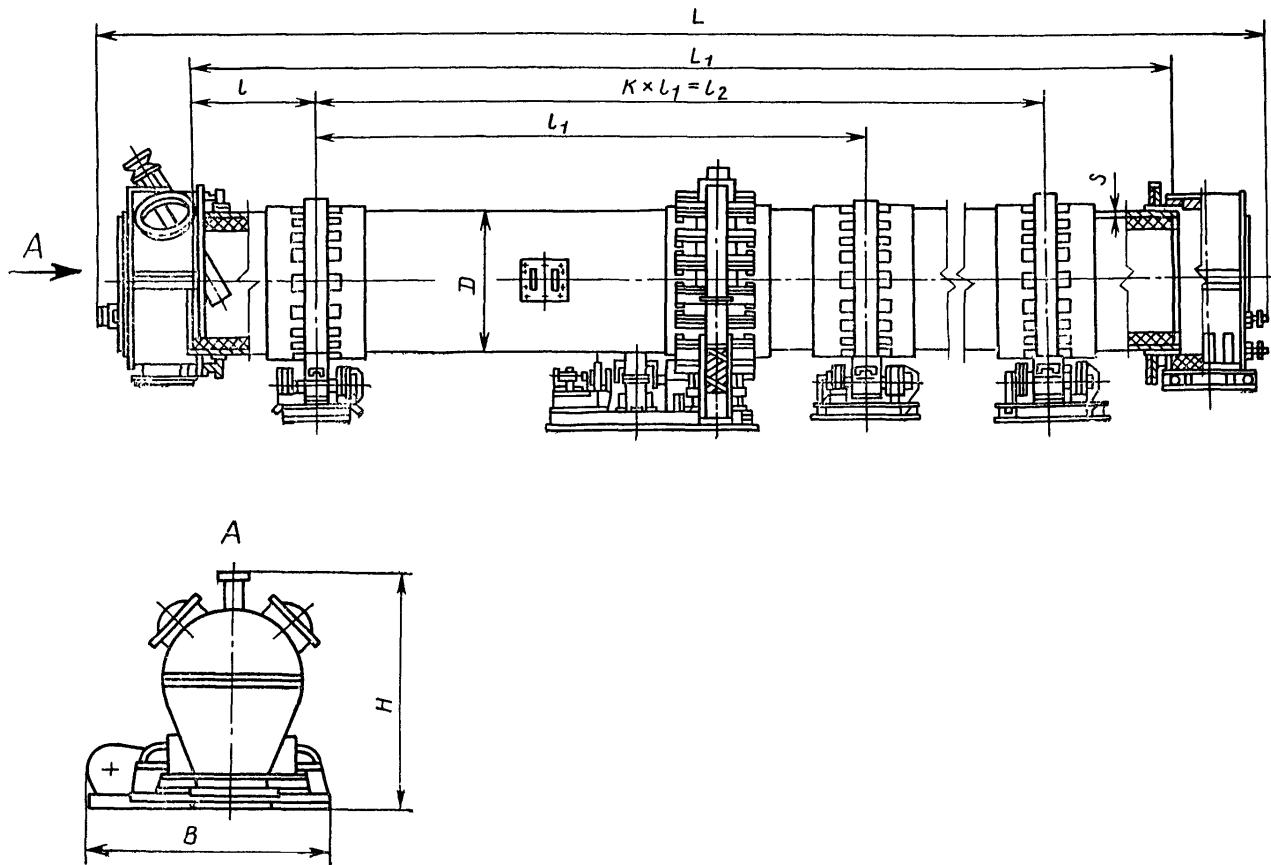
Печь противоточная с правым расположением привода с $D=2500-3500$ мм, $L=20000-70000$ мм

С. 4 ГОСТ 27120-88



Черт. 3

Печь противоточная с левым расположением привода с $D=2200-3000$ мм, $L=25000-45000$ мм



Черт. 4

Основные параметры и размеры
Разме

Условное обозначение	Номер чертежа	Объем барабана, м ³ , не менее	D	L_1	l	l_1	l_2	l_3
Печь В1—8МУ—01	1	6,08	1000	8000	1650	4700	—	—
Печь В1—8МУ—01-УЗ, экспорт								750
Печь В1—8ТУ—02	2	9,12	1000	12000	2500	7000	—	—
Печь В1—8ТУ—01-УЗ, экспорт								1500
Печь В1—12МУ—01	1	12,16	1200	16000	3350	9300	—	—
Печь В1—12МУ—01-УЗ, экспорт								2250
Печь В1—12ТУ—02	2	13,10	1200	12000	2500	7000	—	—
Печь В1—12ТУ—01-УЗ, экспорт								1500
Печь В1,2—12МУ—01	1	14,47	1200	16000	3350	9300	—	—
Печь В1,2—12МУ— —01-УЗ, экспорт								2250
Печь В1,2—12ТУ—02	2	23,39	1600	12000	2500	7000	—	—
Печь В1,2—12ТУ— —01-УЗ, экспорт								1500
Печь В1,6—12МУ—01	1	23,39	1600	12000	2500	7000	—	—
Печь В1,6—12МУ— —01-УЗ, экспорт								1500
Печь В1,6—12ТУ—02	2	23,39	1600	12000	2500	7000	—	—
Печь В1,6—12ТУ— —01-УЗ, экспорт								1500

Таблица 1

прямоточных и противоточных печей
ры, мм

k	s	Число опор	Максимальная нагрузка на опору, кН	Номинальная угловая скорость барабана, рад/с (об/мин)	Мощность электродвигателя основного привода барабана, кВт, не более	L	B	H	Масса, кг, не более
						не более			
—	8	2	100	0,170 (1,62); 0,225 (2,14); 0,335 (3,20)	1,9; 2,2; 3,2	9350	2200	2100	6000
									6200
									6000
									6800
									7090
	10	2	160	0,085 (0,81); 0,112 (1,07); 0,170 (1,62)	2,6; 2,8; 4,5	13350	2550	2400	6800
									6800
									7860
									9580
									9890
12	2	250	0,085 (0,81); 0,112 (1,07); 0,170 (1,62)	2,6; 2,8; 4,5	17350	2550	2400	9580	
								9890	
								9580	
								10760	
								11250	
			10780						
			16350						
			16700						
			16380						

еры, мм

k	s	Число опор	Максимальная нагрузка на опору, кН	Номинальная угловая скорость барабана, рад/с (об/мин)	Мощность электродвигателя основного привода барабана, кВт, не более	L	B	H	Масса, кг, не более
						не более			
1	12	2	250	0,085 (0,81); 0,112 (1,07); 0,170 (1,62)	2,6; 2,8; 4,5	17700	3350	2980	18250
									18710
									18280
									20130
									20550
	16	2	400	0,085 (0,81); 0,112 (1,07); 0,170 (1,62)	5,0; 6,3; 10,0	21700	3950	3750	20160
									35110
									35600
									35170
									38570
20	2	800	0,071 (0,68); 0,106 (1,01); 0,140 (1,34); 0,212 (2,02)	7,1; 12,5; 13,0; 20,0	20150	5500	6700	34000	
								39100	
								38630	
20	3	1000	0,071 (0,68); 0,106 (1,01); 0,140 (1,34); 0,212 (2,02)	7,1 12,5 13,0 20,0	24150	5500	6700	86000	
					41000			135000	

Условное обозначение	Номер чертежа	Объем барабана, м ³ , не менее	D	L ₁	l	l ₁	l ₂	l ₃					
Печь В2,5—20ТУ—01	3	95,62	2500	20000	4150	11700							
Печь В2,5—20ТУ—02		142,30				30000	20000						
Печь В2,5—30ТУ—01							189,60	40000	5000	15000	30000		
Печь В2,5—40ТУ—01													
Печь В2,5—40ТУ—02													
Печь В2,5—40ТУ—03													
Печь В2,5—40ТУ—04													
Печь В2,5—40ТУ—05													
Печь В2,5—40ТУ—06		185,60											
Печь В2,8—20ТУ—01	3	119,32	2800	20000	4150	11700							
Печь В2,8—35ТУ—01	4	208,81				35000	4500	13000	26000				
Печь В2,8—35ТУ—02	3	238,64						40000	5500	14500	29000		
Печь В2,8—40ТУ—01	4			268,47	45000	17000	34000						
Печь В2,8—40ТУ—02	3			328,13								55000	5000
Печь В2,8—45ТУ—01	4	268,47			45000	17000	34000						
Печь В2,8—45ТУ—02	3							328,13	55000	5000	15000		
Печь В2,8—55ТУ—01	4	307,80		3000	45000	5500	17000					34000	
Печь В3—45ТУ—01	3												307,80
Печь В3—45ТУ— —02-У1, экспорт	4		307,80					3000	45000	5500	17000		
Печь В3—45ТУ— —03-У1, экспорт	3	307,80		3000	45000	5500	17000					34000	
Печь В3—45ТУ—04	4												307,80
Печь В3—45ТУ—05	3		307,80					3000	45000	5500	17000		
	4	307,80		3000	45000	5500	17000					34000	

ры, мм

k	s	Число опор	Максимальная нагрузка на опору, кН	Номинальная угловая скорость барабана, рад/с (об/мин)	Мощность электродвигателя основного привода барабана, кВт, не более	L	B	H	Масса, кг, не более
						не более			
1	16	2	800	0,071 (0,68); 0,106 (1,01); 0,140 (1,34); 0,212 (2,02)	9,0; 17,0; 18,5; 26,5	22100	5500	5000	90000
	32100					106000			
2	20	3	1250	0,106 (1,01); 0,140 (1,34); 0,212 (2,02)	25,0; 28,0; 37,0	43600		5700	165000
	5000							190000	
1	20	2	800	0,071 (0,68); 0,106 (1,01)	13,2; 19,9	23500	6300	6000	105000
2		3	1250	0,071 (0,68); 0,106 (1,01); 0,140 (1,34); 0,212 (2,02)	24,0; 37,5; 55,0; 75,0	40000		185000	
							48000	6500	195000
3		4	1600	1250	0,071 (0,68); 0,106 (1,01); 0,140 (1,34); 0,212 (2,02)	7,1; 8,3; 10,5	48500	6300	5300
	60000								230000
2	22	3	1600	0,071 (0,68); 0,106 (1,01); 0,140 (1,34); 0,212 (2,02)	24,0; 37,5; 55,0; 75,0	48600	6500	6500	220000

Условное обозначение	Номер чертежа	Объем барабана, м ³ , не менее	Разме				
			<i>D</i>	<i>L</i> ₁	<i>l</i>	<i>l</i> ₁	<i>l</i> ₂
Печь ВЗ—60ТУ—01	3	410,40	3000	60000	6000	16000	48000
Печь ВЗ,2—50ТУ—01		386,00	3200	50000	5500	13000	39000
Печь ВЗ—2—60ТУ—01		463,20		60000	6000	16000	48000
Печь ВЗ,5—25ТУ—01		232,25	25000	5000	15000		—
Печь ВЗ,5—25ТУ—02							
Печь ВЗ,5—60ТУ—02		557,00	3500	60000	6000	16000	48000
Печь ВЗ,5—60ТУ—03							
Печь ВЗ,5—60ТУ— —01-УЗ, экспорт							
Печь ВЗ,5—70ТУ—01		649,00	70000	5000	20000	60000	

Примечания:

1. Углы наклона барабанов от 1° до 3° (для печей с $D=2200$ мм, $L=25000$)
2. Масса футеровки, теплоизоляции и электродов для монтажных работ в
3. Действительная угловая скорость барабана не должна отличаться от
4. В противоточных печах с диаметром барабана от 1000 до 2200 мм, длиной внутреннее теплообменное устройство в виде лопастной периферийной насадки.

ры, мм

k	s	число опор	Максимальная нагрузка на опору, кН	Номинальная угловая скорость барабана, рад/с (об/мин)	Мощность электродвигателя основного привода барабана кВт, не более	L	B	H	Масса, кг, не более
						не более			
3	22	4	2000		50,0; 80,0; 110,0; 160,0	65000	6500	6500	270000
	54000					6000		280000	
	64000							335000	
1	25	2	1600	0,071 (0,68); 0,106 (1,01); 0,140 (1,34); 0,212 (2,02)	24,0; 37,5; 55,0; 75,0	28500	6800	6900	190000
3	30	4	2500		50,0; 75,0; 100,0; 150,0	69000	8800	8000	540000
						80000	9400	8100	580000

и 35000 мм и с $D=2500-3500$ мм — 1°, 2°, 3°).

массу печей не включена.

номинальной более чем на $\pm 10\%$.

от 8000 до 22000 мм, с целью увеличения производительности, применено

2.2. Печи с диаметром барабана $D=1000—2200$ мм, с длиной $L=8000—22000$ мм могут изготавливаться в двух исполнениях — прямоточными и противоточными; печи с $D=2200$ мм, $L=25000$ и 35000 и печи с $D=2500—3500$ мм — противоточными.

В технически обоснованных случаях в противоточных печах с $D=1000—2200$ мм, $L=8000—22000$ мм допускается не применять внутренние теплообменные устройства (см. черт.2); в этом случае печи присваивается номер модели 01 (вместо 02).

1, 2, 2.1, 2.2. (Измененная редакция, Изм. № 1).

3. Примеры условных обозначений печей, изготавливаемых для нужд народного хозяйства, при написании в технической документации и заказе:

Печь В1—8МУ—01

где B — вращающаяся общего назначения;

1 — наружный диаметр барабана, м;

8 — длина барабана, м;

M — прямоточная, невзрывозащищенное исполнение;

$У$ — сборочные единицы и детали, соприкасающиеся с обрабатываемым материалом, изготовлены из углеродистой стали;

01 — номер модели;

Печь В1—8ТУ—01,

где T — противоточная, невзрывозащищенное исполнение.

При заказе печи для поставки на экспорт в условном обозначении должны быть указаны климатическое исполнение и категория печи в соответствии с требованиями ГОСТ 15150—69 и слово «экспорт».

Таблица 2

Наименование продукции	Код ОКП	Наименование показателя, размерность	Значения показателя	
			1-я ступень (выпуск с 01.01.88 до 01.01.91)	2-я ступень (выпуск с 01.01.91 до 01.01.96)
Печи вращающиеся	36 1339	Наработка на отказ, ч, не менее	8800	13000
		Установленная безотказная наработка, ч, не менее	4000	6000
		Средний ресурс до капитального ремонта, ч, не менее	28800	43200
		Установленный ресурс до капитального ремонта, ч, не менее	14400	21000

Примечание. Полные коды ОКП печей указаны в табл. 1.

Пример условного обозначения печи для поставки на экспорт:

Печь В1—8МУ—01—У3, экспорт,

где У — климатическое исполнение по ГОСТ 15150—69;

3 — категория печи по ГОСТ 15150—69.

4. Конструкция печей должна обеспечивать возможность использования автоматической системы управления и контроля технологическим процессом.

5. ТРЕБОВАНИЯ БЕЗОПАСНОСТИ, ОХРАНЫ ЗДОРОВЬЯ И ОКРУЖАЮЩЕЙ СРЕДЫ.

5.1. Безопасность при эксплуатации печей обеспечивается их конструкцией при условии соблюдения требований ГОСТ 12.2.003—91 и, СНиП—7—81.

5.2. Температура, влажность, скорость движения воздуха и содержание вредных веществ в воздухе рабочей зоны должны соответствовать требованиям ГОСТ 12.1.005—88.

5.3. Горелки форсуники и топливные системы печей должны соответствовать требованиям «Правил безопасности в газовом хозяйстве» и «Техническим требованиям по взрывобезопасности котельных установок, работающих на мазуте или природном газе».

5.4. Печи должны оборудоваться предохранительными устройствами в виде взрывных клапанов и мембран.

5.5. Электрооборудование комплектующее печи должно соответствовать ГОСТ 12.1.019—79, ГОСТ 12.2.007.0—75, ГОСТ 12.2.007.1—75 и «Правилам устройства электроустановок» (ПУЭ).

5.6. Печи должны быть заземлены.

Электрическое сопротивление не должно превышать 0,1 Ом.

5.7. Линии подачи топлива в печь должны быть оборудованы аварийной сигнализацией и предохранительными устройствами.

5.8. В печах, имеющих опорные станции с концевыми выключателями, должно быть обеспечено автоматическое отключение работающего электродвигателя при сдвиге барабана печи за установленные пределы.

5.9. Барабаны печей с нагрузкой на одну опору более 400 кН должны быть снабжены тормозными устройствами на вспомогательном приводе, позволяющими остановить барабан при ремонте в любом положении.

5.10. Защита обслуживающего персонала от соприкосновения с токоведущими и движущимися частями электрооборудования должны обеспечиваться путем выбора степени защиты электрооборудования по ГОСТ 14254—80 и ГОСТ 17494—87 в зависимости от условий эксплуатации.

5.11. Температура внешней поверхности печи, доступная прикосновению с рабочих мест обслуживающего персонала, не должна превышать 40 °С при установке печей внутри производственных помещений и 60 °С — при установке печей на открытой площадке.

5.12. Печи не являются источником повышенного шума и вибрации, за исключением печей, оборудованных форсунками, работающими на жидком топливе. Шум таких печей должен определяться по шумовым характеристикам комплектующих их форсунок.

5.13. Органы управления печами должны соответствовать требованиям ГОСТ 12.2.064—81.

ИНФОРМАЦИОННЫЕ ДАННЫЕ

1. РАЗРАБОТАН И ВНЕСЕН Министерством химического и нефтяного машиностроения

РАЗРАБОТЧИКИ:

В. В. Иванов (руководитель темы); **В. П. Иванов**; **Г. В. Беднягин**, канд. техн. наук.

2. УТВЕРЖДЕН И ВВЕДЕН В ДЕЙСТВИЕ Постановлением Государственного комитета СССР по стандартам от 27.11.86 № 3575

3. ВЗАМЕН ГОСТ 11875—79 в части печей

4. ССЫЛОЧНЫЕ НОРМАТИВНО-ТЕХНИЧЕСКИЕ ДОКУМЕНТЫ

Обозначение НТД, на который дана ссылка	Номер пункта
ГОСТ 12.1.005—88	5.2
ГОСТ 12.1.019—79	5.5
ГОСТ 12.2.003—91	5.1
ГОСТ 12.2.007.0—75	5.5
ГОСТ 12.2.007.1—75	5.5
ГОСТ 12.2.064—81	5.13
ГОСТ 14254—80	5.10
ГОСТ 15150—69	3.
ГОСТ 17494—87	5.10

5. Переиздание (июль 1992 г.) с Изменением № 1, утвержденным в январе 1992 г. (ИУС 5—92)