

ГОСТ 27574—87

**МЕЖГОСУДАРСТВЕННЫЙ СТАНДАРТ**

---

**КОСТЮМЫ ЖЕНСКИЕ  
ДЛЯ ЗАЩИТЫ ОТ ОБЩИХ  
ПРОИЗВОДСТВЕННЫХ ЗАГРЯЗНЕНИЙ  
И МЕХАНИЧЕСКИХ ВОЗДЕЙСТВИЙ**

**ТЕХНИЧЕСКИЕ УСЛОВИЯ**

Издание официальное

ИПК ИЗДАТЕЛЬСТВО СТАНДАРТОВ  
Москва

**М Е Ж Г О С У Д А Р С Т В Е Н Н Ы Й    С Т А Н Д А Р Т**

**КОСТЮМЫ ЖЕНСКИЕ ДЛЯ ЗАЩИТЫ ОТ ОБЩИХ  
ПРОИЗВОДСТВЕННЫХ ЗАГРЯЗНЕНИЙ  
И МЕХАНИЧЕСКИХ ВОЗДЕЙСТВИЙ**

**Технические условия**

**ГОСТ  
27574—87**

Women's suits for general industrial contamination  
and mechanical action protection.  
Specifications

МКС 13.340.10  
ОКП 85 7212

Дата введения **01.01.90**

Настоящий стандарт распространяется на женские костюмы, состоящие из куртки и брюк или полукombineзона, или юбки, предназначенные в качестве специальной одежды для защиты работающих от общих производственных загрязнений и механических воздействий в различных отраслях промышленности.

### 1. ТЕХНИЧЕСКИЕ ТРЕБОВАНИЯ

1.1. Костюмы должны изготавливаться в соответствии с требованиями настоящего стандарта, промышленными методами изготовления специальной одежды, Единой промышленной коллекцией моделей женских костюмов для защиты от общих производственных загрязнений и механических воздействий, образцом-эталоном и техническим описанием модели, утвержденными в установленном порядке.

#### 1.2. Основные параметры и размеры

1.2.1. Размеры костюмов должны соответствовать росту и обхвату груди типовой фигуры человека, указанным в табл. 1 и 2.

Т а б л и ц а 1

с м	
Рост типовой фигуры человека	Интервал роста человека
146, 152	От 143 до 155 включ.
158, 164	Св. 155 » 167 »
170, 176	» 167 » 179 »

Т а б л и ц а 2

с м	
Обхват груди типовой фигуры человека	Интервал обхвата груди человека
88, 92	От 86 до 94 включ.
96, 100	Св. 94 » 102 »
104, 108	» 102 » 110 »
112, 116	» 110 » 118 »
120, 124	» 118 » 126 »
128, 132	» 126 » 134 »

Примечание к табл. 1, 2. Костюмы размеров, меньших 88, 92 см по обхвату груди и 146, 152 см по росту типовой фигуры и свыше 128, 132 см по обхвату груди и 170, 176 см по росту типовой фигуры, должны изготавливаться по требованию потребителя.

1.2.2. Измерения готовых костюмов должны соответствовать указанным в табл. 3 и на черт. 1—4.

Издание официальное

Перепечатка воспрещена

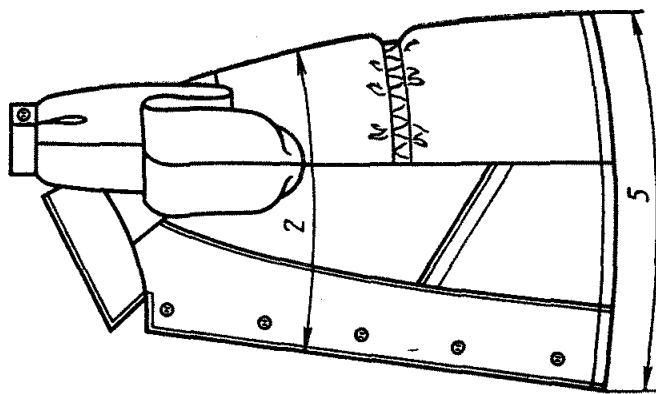
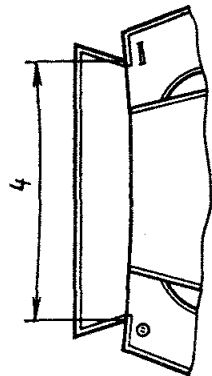
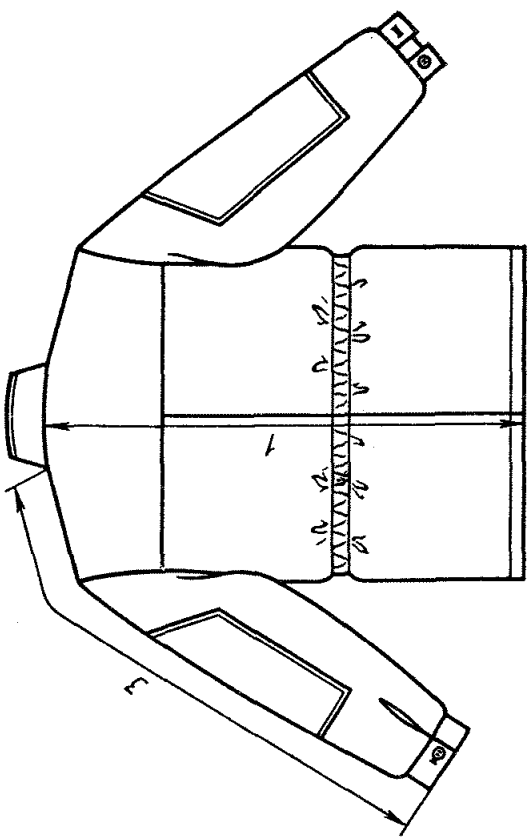


© Издательство стандартов, 1989  
© ИПК Издательство стандартов, 2003

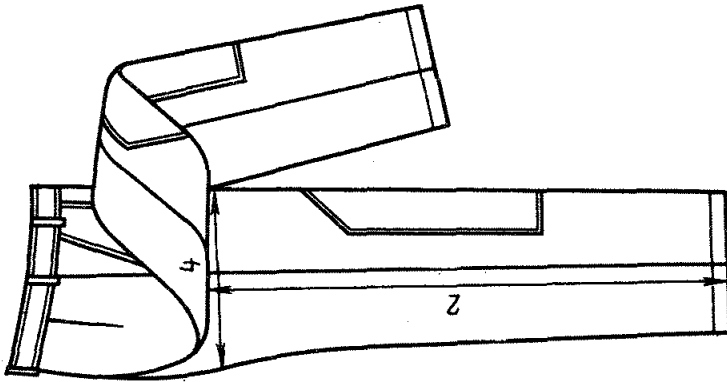
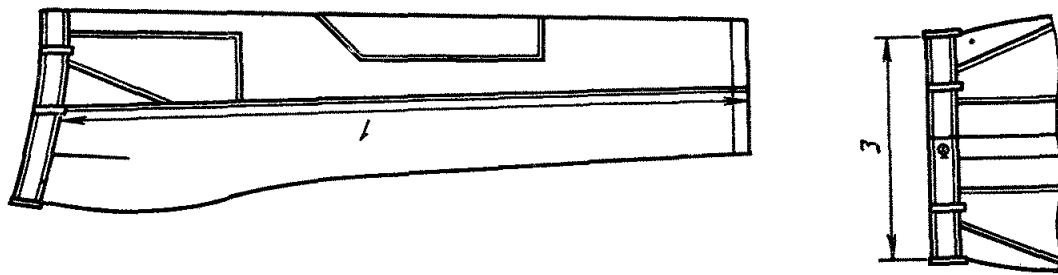
см

Номер измерения на чертеже	Наименование измерения	Пг, Пб	Рост типовой фигуры человека	Обхват груди типовой фигуры человека						Допускаемое отклонение
				1-я подгруппа			2-я подгруппа			
				88, 92	96, 100	104, 108	112, 116	120, 124	128, 132	
<b>Куртка (черт. 1)</b>										
1	Длина спинки	12,0	146, 152 158, 164 170, 176	67,0 71,0 75,0	67,0 71,0 75,0	67,0 71,0 75,0	67,0 71,0 75,0	— 71,0 75,0	— 71,0 75,0	±1,0
2	Ширина куртки на уровне глубины проймы (ширина борта 3,0 см)	12,0	—	60,0	64,0	68,0	72,0	76,0	80,0	±1,0
3	Длина рукава и плечевого шва (от шва втачивания воротника до низа рукава)	12,0	146, 152 158, 164 170, 176	68,5 72,5 76,5	68,5 72,5 76,5	68,5 72,5 76,5	70,0 74,0 78,0	— 74,0 78,0	— 74,0 78,0	±1,0
4	Длина воротника	12,0	—	42,0	44,0	46,0	48,0	50,0	52,0	±1,0
5	Ширина куртки внизу (ширина борта 3,0 см)	12,0	—	60,0	64,0	68,0	72,0	76,0	80,0	±1,0
<b>Брюки и полукOMBинезон (черт. 2, 3)</b>										
1	Длина по боковому шву	2,0	146, 152 158, 164 170, 176	93,0 101,0 109,0	93,0 101,0 109,0	93,0 101,0 109,0	93,0 101,0 109,0	— 101,0 109,0	— 101,0 109,0	±1,0
2	Длина по шаговому шву	2,0	141, 152 158, 164 170, 176	67,5 74,3 81,1	66,8 73,6 80,4	66,1 72,9 79,7	66,1 72,9 79,7	— 72,2 79,0	— 71,5 78,3	±1,0
3	Ширина по линии талии	2,0	—	38,5	42,5	46,5	51,0	56,0	61,0	±1,0
4	Ширина на уровне среднего шва	2,0	—	34,3	36,9	39,5	42,8	45,4	48,0	±1,0
<b>Юбка (черт. 4)</b>										
1	Длина юбки (заднее полотнище)	3,0	146, 152 158, 164 170, 176	60,5 65,0 69,5	60,5 65,0 69,5	60,5 65,0 69,5	60,5 65,0 69,5	— 65,0 69,5	— 65,0 69,5	±1,0
2	Ширина по линии талии	3,0	—	38,5	42,5	46,5	51,0	56,0	61,0	±1,0

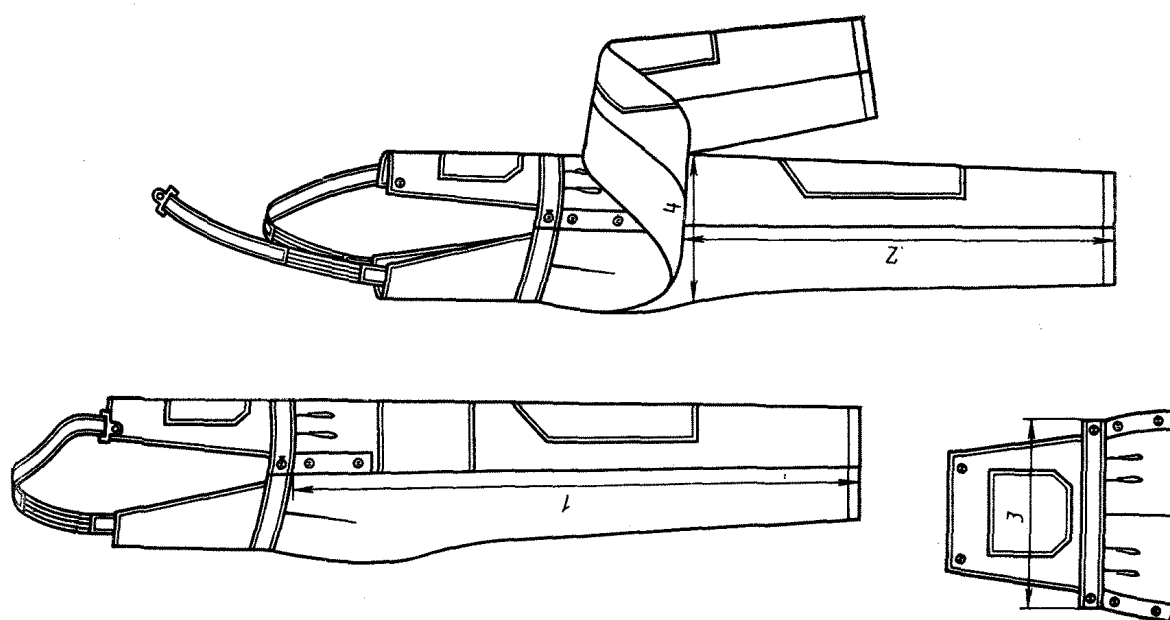
Примечание. По требованию потребителя и по согласованию с ЦК соответствующего профсоюза допускается в брюках и полукOMBинезоне уменьшать значение измерения 4 не более чем на 2,0 см.



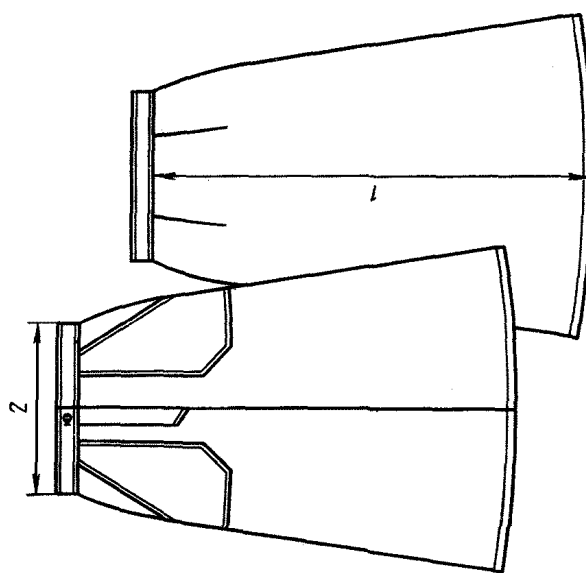
Черт. 1



Черт. 2



Черт. 3



Черт. 4

**1.3. Характеристики**

1.3.1. Конструкция костюмов должна соответствовать действующим базовым конструкциям женской специальной одежды.

1.3.2. Изготовление костюмов по моделям, не предусмотренным Единой промышленной коллекцией женских костюмов, допускается по требованию потребителя и по согласованию с ЦК соответствующего профсоюза.

1.3.3. В зависимости от условий производства и по согласованию изготовителя с потребителем костюмы изготавливают:

с различным видом, размерами, количеством и местом расположения усилительных накладок и вентиляционных отверстий и без них;

в комплекте с дополнительным поясом брюк из основной ткани;

в комплекте с головным убором;

с застежкой юбки и брюк в левом боковом шве;

отдельными предметами.

1.3.4. Костюмы должны изготавливаться из материалов, указанных в табл. 4.

Таблица 4

Наименование материала	Нормативно-техническая документация	Назначение материала
1. Ткань с капроновым волокном гладкокрашенная с отделкой ВО № 3	ГОСТ 11209	Для изготовления костюмов
2. Ткань костюмная гладкокрашенная с отделкой ВО № 4	ГОСТ 11209	То же
3. Ткань костюмная гладкокрашенная с отделкой ВО, ВО-У, З № 6	ГОСТ 11209	»
4. Ткань хлопкополиэфирная «Дозор» гладкокрашенная с отделкой ВО № 14	ГОСТ 11209	»
5. Ткань костюмная гладкокрашенная, З № 18	ГОСТ 11209	»
6. Ткань костюмная хлопколавансовая меланжевая мерсеризованная № 1	ГОСТ 21790	»
7. Ткань костюмная хлопкополиэфирная меланжевая мерсеризованная № 30	ГОСТ 21790	»
8. Ткань лавсано-вискозная с маслонефтеводоотталкивающей пропиткой для спецодежды арт. 86057	ТУ 17 УССР 3689	»
9. Ткань вискозно-полиэфирная с маслонефтеводоотталкивающей отделкой для спецодежды арт. 86067, 86074	ТУ 17 РСФСР 62—11045	»
10. Ткань хлопкополиэфирная гладкокрашенная, З № 21	ГОСТ 11209	»
11. Ткань костюмная гладкокрашенная с ВО и без ВО пропитки арт. 3199	ТУ 17 РСФСР 66—10449	»
12. Ткань хлопчатобумажная мерсеризованная «Восход» арт. 3238	ТУ 17 КазССР 01—433	»
13. Саржа плащевая мерсеризованная с малоусадочной отделкой арт. 3202	ТУ 17 РСФСР 60—8552	»
14. Саржа гладкокрашенная мерсеризованная с малоусадочной отделкой арт. 3224	ТУ 17 РСФСР 66—6073	»
15. Ткань хлопчатобумажная арт. 3019	ТУ 17 ЛатвССР 1042	»
16. Саржа хлопчатобумажная одежная гладкокрашенная арт. 3227	ТУ 17 РСФСР 60—10415	»

Наименование материала	Нормативно-техническая документация	Назначение материала
17. Ткань хлопчатобумажная гладкокрашенная арт. 3703	ТУ 17 РСФСР 52—10888	Для изготовления костюмов
18. Ткань «Страдникс» гладкокрашенная № 15	ГОСТ 11209	То же
19. Трико «Колос» хлопкополиэфирное меланжевое № 40	ГОСТ 21790	»
20. Молескин гладкокрашенный, 3 № 19	ГОСТ 11209	»
21. Бязь гладкокрашенная	ГОСТ 29298	Для прикладных деталей костюма
22. Бязь гладкокрашенная	ТУ 17 РСФСР 60—10724	То же
23. Бязь гладкокрашенная	ТУ 17 КазССР 01—385	То же, кроме изделий по Госзаказу
24. Бязь гладкокрашенная	ТУ 17 ГрССР 122	То же
25. Ткань карманная гладкокрашенная	ТУ РСФСР 17-37-14	Для прикладных деталей костюма
26. Тесьма эластичная шириной 8—12 мм	ОСТ 17—591	Для стягивания куртки (в два ряда)
27. Лента эластичная подвязочная шириной 20—24 мм	ОСТ 17—284	Для стягивания куртки (в один ряд) и регулирования длины бретелей полукомбинезона (в два ряда)
28. Лента эластичная подвязочная или помочная шириной 32—38 мм	ОСТ 17—284	Для регулирования бретелей полукомбинезона
29. Пряжки пятистенные	ОСТ 17—602	Для крепления и регулирования длины бретелей полукомбинезона
30. Блочки	ОСТ 17—192	То же
31. Нитки хлопчатобумажные швейные R <sub>н</sub> 68,6 текс (30/6) R <sub>н</sub> 53,0 текс (40/6)	ГОСТ 6309	Для изготовления костюмов
32. Нитки армированные швейные R <sub>н</sub> 45,0 текс (44ЛХ-1)	ОСТ 17—921	То же
33. Нитки армированные швейные R <sub>н</sub> 35,0 текс (36ЛХ)	ТУ 17 РСФСР 63—11255	»
34. Нитки лавсановые швейные R <sub>н</sub> 62,0 текс (55Л) R <sub>н</sub> 37,0 текс (33Л)	ОСТ 17—257	»
35. Нитки капроновые швейные R <sub>н</sub> 50,0 текс (50К)	ТУ 17—1371	»
36. Нитки капроновые швейные R <sub>н</sub> 50,0 текс (50К)	ТУ 17 РСФСР 62—10645	»
37. Пряжа хлопчатобумажная R <sub>н</sub> 30,8—50,0 текс (№ 64,9/2; № 54/2; № 40/2)	ОСТ 17—198	Для обметывания срезов

Наименование материала	Нормативно-техническая документация	Назначение материала
38. Нитки хлопчатобумажные швейные R <sub>n</sub> 50,0 текс (40/3) R <sub>n</sub> 39,4 текс (50/3)	ГОСТ 6309	Для обметывания срезов
39. Пуговицы диаметром 17—23 мм	ОСТ 17—699	Для застегивания куртки
40. Пуговицы диаметром 14—17 мм	ОСТ 17—699	Для застегивания брюк, полукомбинезона, юбки
41. Застежка-молния пластмассовая	ОСТ 17—891	То же
42. Застежка-молния металлическая	ОСТ 17—31	»
43. Пуговицы-заклепки	ОСТ 17—699	Для застегивания куртки, брюк, полукомбинезона, юбки
44. Крючки и петли	ОСТ 17—165	Для застегивания брюк, полукомбинезона, юбки
45. Пуговицы пластмассовые (аминопластовые)	ОСТ 17—699	Для застегивания куртки, брюк, полукомбинезона, юбки по Госзаказу

**Примечания:**

1. По согласованию изготовителя с потребителем и ЦК соответствующего профсоюза допускается применять материалы различного волокнистого состава и другую фурнитуру по качеству не ниже указанных в табл. 4.

2. Фурнитура должна быть устойчива к химической чистке и термообработке.

3. Материалы, указанные в пп. 10, 11, применяются для изготовления костюмов до 01.01.91.

1.3.5. При изготовлении костюмов допускается применять для вешалки и обработки верхних срезов карманов основной материал или тесьму; для обработки подкладки пояса брюк, полукомбинезона или юбки — основной материал или корсажную ленту.

**(Поправка, ИУС 9—89).**

1.3.6. Классификация и виды стежков, строчек и швов, применяемых для изготовления костюмов — по ГОСТ 12807.

Требования к стежкам, строчкам и швам — по ГОСТ 29122.

1.3.7. Определение сортности готовых костюмов — по ГОСТ 12.4.031.

**1.4. Маркировка**

Маркировка костюмов — по ГОСТ 10581, ГОСТ 12.4.115, костюмов изготавливаемых по Госзаказу, — по ГОСТ 19159.

**1.5. Упаковка**

Упаковка костюмов — по ГОСТ 10581, костюмов, изготавливаемых по Госзаказу, — по ГОСТ 19159.

**2. ПРИЕМКА**

Правила приемки костюмов — по ГОСТ 23948.

**3. МЕТОДЫ КОНТРОЛЯ**

Методы контроля качества костюмов — по ГОСТ 4103.



**С. 8 ГОСТ 27574—87**

#### **4. ТРАНСПОРТИРОВАНИЕ И ХРАНЕНИЕ**

Транспортирование и хранение костюмов — по ГОСТ 10581, костюмов, изготавливаемых по Госзаказу, — по ГОСТ 19159.

#### **5. УКАЗАНИЯ ПО ЭКСПЛУАТАЦИИ**

Химическая чистка костюмов — по ГОСТ 12.4.169.

## ИНФОРМАЦИОННЫЕ ДАННЫЕ

1. РАЗРАБОТАН И ВНЕСЕН Министерством легкой промышленности СССР
2. УТВЕРЖДЕН И ВВЕДЕН В ДЕЙСТВИЕ Постановлением Государственного комитета СССР по стандартам от 29.12.87 № 5087
3. ВЗАМЕН ГОСТ 12.4.108—82
4. ССЫЛОЧНЫЕ НОРМАТИВНО-ТЕХНИЧЕСКИЕ ДОКУМЕНТЫ

Обозначение НТД, на который дана ссылка	Номер пункта, раздела
ГОСТ 12.4.031—84	1.3.7
ГОСТ 12.4.115—82	1.4
ГОСТ 12.4.169—85	Разд. 5
ГОСТ 4103—82	Разд. 3
ГОСТ 6309—93	1.3.4
ГОСТ 10581—91	1.4; 1.5; Разд. 4
ГОСТ 11209—85	1.3.4
ГОСТ 12807—88	1.3.6
ГОСТ 19159—85	1.4; 1.5; Разд. 4
ГОСТ 21790—93	1.3.4
ГОСТ 23948—80	Разд. 2
ГОСТ 29122—91	1.3.6
ГОСТ 29298—92	1.3.4
ОСТ 17—31—83	1.3.4
ОСТ 17—192—78	1.3.4
ОСТ 17—198—84	1.3.4
ОСТ 17—257—84	1.3.4
ОСТ 17—284—73	1.3.4
ОСТ 17—591—86	1.3.4
ОСТ 17—602—81	1.3.4
ОСТ 17—165—79	1.3.4
ОСТ 17—699—83	1.3.4
ОСТ 17—891—86	1.3.4
ОСТ 17—921—82	1.3.4
ТУ РСФСР 17—3714—69	1.3.4
ТУ 17—1371—84	1.3.4
ТУ 17 РСФСР 52—10888—85	1.3.4
ТУ 17 РСФСР 60—8552—81	1.3.4
ТУ 17 РСФСР 60—10415—82	1.3.4
ТУ 17 РСФСР 60—10724—84	1.3.4
ТУ 17 РСФСР 62—10645—83	1.3.4
ТУ 17 РСФСР 62—11045—85	1.3.4
ТУ 17 РСФСР 63—11255—86	1.3.4
ТУ 17 РСФСР 66—6073—81	1.3.4
ТУ 17 РСФСР 66—10449—82	1.3.4
ТУ 17 КазССР 01—385—80	1.3.4
ТУ 17 КазССР 01—433—84	1.3.4
ТУ 17 ГрССР 122—83	1.3.4
ТУ 17 УССР 3689—83	1.3.4
ТУ 17 ЛатвССР 1042—82	1.3.4

5. Ограничение срока действия снято по протоколу № 4—93 Межгосударственного совета по стандартизации, метрологии и сертификации (ИУС 4—94).
6. ИЗДАНИЕ (июль 2003 г.) с Поправкой (ИУС 9—89)

Редактор *М.И. Максимова*  
Технический редактор *В.Н. Прусакова*  
Корректор *Н.Л. Рыбалко*  
Компьютерная верстка *И.А. Налейкиной*

Изд. лиц. № 02354 от 14.07.2000. Сдано в набор 11.04.2003. Подписано в печать 25.08.2003. Усл. печ. л. 1,40. Уч.-изд.л. 0,90.  
Тираж 157 экз. С 11699. Зак. 736.

---

ИПК Издательство стандартов, 107076 Москва, Колодезный пер., 14.  
<http://www.standards.ru> e-mail: [info@standards.ru](mailto:info@standards.ru)  
Набрано в Издательстве на ПЭВМ  
Филиал ИПК Издательство стандартов — тип. «Московский печатник», 105062 Москва, Лялин пер., 6.  
Плр № 080102