



**ГОСУДАРСТВЕННЫЙ СТАНДАРТ  
СОЮЗА ССР**

---

**ПРИБОРЫ ОТОПИТЕЛЬНЫЕ  
НЕПОСРЕДСТВЕННОГО ДЕЙСТВИЯ  
ЭЛЕКТРИЧЕСКИЕ БЫТОВЫЕ  
МЕТОДЫ ФУНКЦИОНАЛЬНЫХ ИСПЫТАНИЙ**

**ГОСТ 27734—88  
(МЭК 675—80, СТ СЭВ 4139—83)**

**Издание официальное**

**Е**

**ГОСУДАРСТВЕННЫЙ КОМИТЕТ СССР ПО СТАНДАРТАМ  
Москва**

**ПРИБОРЫ ОТОПИТЕЛЬНЫЕ  
НЕПОСРЕДСТВЕННОГО ДЕЙСТВИЯ  
ЭЛЕКТРИЧЕСКИЕ БЫТОВЫЕ****ГОСТ  
27734—88****Методы функциональных испытаний**Household electrical direct action heaters.  
Methods for performance testing**(МЭК 675—80,  
СТ СЭВ 4139—83)**

ОКП 34 6850

Дата введения 01.01.89**Несоблюдение стандарта преследуется по закону**

Настоящий стандарт распространяется на электрические отопительные приборы непосредственного действия (в дальнейшем — приборы) для помещений бытового и подобного назначения, предназначенных для нужд народного хозяйства и экспорта.

Настоящий стандарт не распространяется на электрические аккумуляционные отопительные приборы, оборудование, являющееся частью конструкции здания, отопительные приборы для саун, отопительный кабель, отопительные обои, ковры и другие приборы с гибкими элементами.

Цель настоящего стандарта — перечислить и определить для информации потребителей основные эксплуатационные характеристики комнатных электрообогревателей и описать стандартные методы для проверки этих характеристик.

Настоящий стандарт не рассматривает требования надежности и требуемые значения для эксплуатационных характеристик.

**1. ТЕРМИНЫ, ИСПОЛЬЗУЕМЫЕ ДЛЯ ОБОЗНАЧЕНИЯ ПРИБОРОВ**

Бытовые электрические отопительные приборы непосредственного действия — нагревательные и комбинированные приборы без аккумуляционного сердечника и тепловой изоляции, преобразующие электрическую энергию в теплоту, которую непосредственно передают в обогреваемое помещение.

## **2. ТЕРМИНЫ, ИСПОЛЬЗУЕМЫЕ ДЛЯ КЛАССИФИКАЦИИ ПРИБОРОВ**

**2.1. Конвектор (обогреватель с естественной конвекцией)**

Конвектор — прибор, снабженный одним или несколькими отверстиями, через которые воздух выходит путем естественной конвекции.

**2.2. Тепловентилятор**

Тепловентилятор — прибор, в котором движение воздуха через прибор осуществляется механическими средствами.

**2.3. Инфракрасный излучатель**

Инфракрасный излучатель — прибор, предназначенный для обогрева помещений преимущественно инфракрасным излучением и имеющий один или несколько нагревательных элементов, часть которых или все могут быть видимыми с внешней стороны прибора, когда он уже полностью смонтирован; температура этих нагревательных элементов достигает не менее 650°C в условиях работы прибора при нормальной эксплуатации.

**2.4. Греющая панель (радиатор) — прибор, предназначенный для обогрева помещений преимущественно тепловым излучением.**

## **3. КЛАССИФИКАЦИЯ ПРИБОРОВ ПО МЕТОДАМ РЕГУЛИРОВАНИЯ**

**3.1. Обогреватель без какого-либо регулирования — обогреватель без каких-либо устройств, позволяющих изменять мощность отдельно от выключателя, если таковой имеется.**

**3.2. Обогреватель, мощность которого может изменяться ступенчато с помощью встроенного выключателя.**

**3.3. Обогреватель с постоянно меняющимся регулированием нагрева — обогреватель, мощность которого регулируется с помощью встроенного регулятора энергии или подобного устройства.**

**3.4. Обогреватель с встроенным терморегулятором температуры окружающей среды — обогреватель, включающий терморегулирующее устройство, которое настраивается потребителем и которое служит в основном для регулирования температуры нагрева самого прибора.**

**3.5. Обогреватель с регулированием воздушного потока (только тепловентиляторы) — обогреватель, включающий устройство, позволяющее менять скорость потока горячего воздуха.**

## **4. ТЕРМИНЫ, НЕОБХОДИМЫЕ ДЛЯ ПОНИМАНИЯ МЕТОДОВ ИЗМЕРЕНИЯ ХАРАКТЕРИСТИКИ**

**4.1. Номинальную мощность определяет изготовитель.**

**4.2. Время разогрева — время, необходимое прибору, чтобы достичь 90% тепловой мощности в установившемся режиме.**

4.3. Цикл работы терморегулятора — время между двумя последующими включениями терморегулятора окружающей температуры.

4.4. Соотношение циклов терморегулятора — соотношение между временем включения и циклом работы терморегулятора.

4.5. Мгновенная температура окружающей среды — температура воздуха, измеренная в какой-либо момент внутри испытательного помещения.

4.6. Средняя температура окружающей среды — среднее значение (мгновенной) температуры окружающей среды в данный момент, зафиксированное во время 3 последовательных циклов работы терморегулятора.

4.7. Измерение температуры окружающей среды — разница между максимальной и минимальной температурой окружающей среды в данный момент во время 3 последовательных циклов работы терморегулятора.

4.8. Смещения показаний — разница между средней температурой окружающей среды, полученной при различных соотношениях циклов с одной и той же уставкой терморегулятора.

## 5. ПЕРЕЧЕНЬ ИЗМЕРЕНИЙ

Функциональность приборов определяют измерением следующих характеристик:

- размеров прибора;
- массы прибора;
- длины соединительного кабеля;
- времени разогрева;
- превышения температуры наружных поверхностей и температуры воздушного потока;
- превышения температуры поверхности, на которой помещается прибор;
- регулирования;
- измерения шума.

## 6. ОБЩИЕ УСЛОВИЯ ИЗМЕРЕНИЙ

Если нет другого указания, то измерения проводят при следующих условиях:

### 6.1. Испытательная камера

За исключением испытаний по п. 7.7, испытания следует проводить в помещении, в котором температура окружающей среды  $(23 \pm 2)^\circ\text{C}$ . При проведении измерений не должно быть сквозняков.

Испытания по п. 7.7 следует выполнять в климатической испытательной камере (приложение В), где можно регулировать тепловые потери.

#### 6.2. Напряжение

Напряжение, подаваемое к обогревателю при измерении, должно быть таким, которое требуется для того, чтобы получить номинальную мощность при установившемся режиме. Если на обогревателе указан диапазон потребляемой мощности, то напряжение должно быть таким, которое требуется для получения среднего значения диапазона потребляемой мощности.

#### 6.3. Регулирование

За исключением испытания по п. 7.7, регулирующие устройства должны быть установлены на максимальной уставке.

#### 6.4. Расположение прибора

Прибор устанавливают как при нормальной эксплуатации, согласно инструкции изготовителя. Если прибор прикрепляют к стене или встраивают в стену, то стена должна быть сделана из фанеры толщиной 20 мм и окрашена в матовый черный цвет, поверхность ее должна быть равна выступающей поверхности прибора.

### 7. МЕТОДЫ ИЗМЕРЕНИЯ

7.1. Габаритные размеры прибора — длина, высота и ширина — (дверцы, если они есть, закрыты), включая любые ручки, кнопки и т. д., измеряют и указывают с точностью  $\pm 5$  мм.

7.2. Прибор при поставке взвешивают и массу записывают в килограммах с точностью  $\pm 5\%$ .

7.3. Измеряют длину между точкой ввода кабеля в электроприбор и точкой ввода в штепсельный разъем (вилку), если он есть, или свободным концом кабеля, включая любые предохранители (защитные приспособления). Длину указывают в метрах с округлением до 0,05 м.

7.4. Время разогрева определяют измерением времени, необходимым для того, чтобы обогреватель, начиная от температуры испытательного помещения, достиг температуры, составляющей 90% установившейся температуры. Время разогрева измеряют во время испытания по п. 7.5, принимая превышение температуры наружных поверхностей или температуру воздушного потока, в зависимости от того, что меньше.

Предполагается, что установившийся режим достигнут, если два последовательных средних показания не расходятся более чем на 2 К. Время между двумя показаниями — 15 мин.

Время разогрева устанавливают до минуты.

Эти данные должны сопровождаться словом «приблизительно».

Настоящее измерение не относится к инфракрасным излучателям, тепловентиляторам.

**7.5 Превышение температуры на наружных поверхностях и температура воздушного потока**

Это измерение не относится к инфракрасным излучателям

Превышение температуры определяют с помощью тонкопроволочных термопар диаметром 0,3 мм, так чтобы снизить их действие на температуру измеряемой поверхности.

Поверхность делят на минимальное число прямоугольников со сторонами, не превышающими 150 мм.

Термопары помещают в центр этих прямоугольников.

Должно быть дано распределение температурного превышения: наивысшее зарегистрированное превышение температуры и среднее превышение температуры; следует также определить различие между превышением температуры на разных сторонах прибора (особенно передней и задней). Воздушные отверстия и их окружение на расстоянии до 25 мм от края отверстий исключают из измерения.

Среднюю температуру воздушного потока измеряют на уровне воздушного отверстия нагревателя термопарами из тонкой проволоки диаметром 0,3 мм.

Необходимо, чтобы термопары проходили под прямым углом к воздушному потоку.

Метод измерения температуры дан в приложении А. Могут быть использованы другие методы, дающие сравнительные результаты.

**7.6. Превышение температуры поверхности, на которой установлен прибор**

Прибор следует располагать как можно ближе к поверхности, превышение температуры которой измеряется.

Термопары, используемые для определения повышения температуры, вкладывают в поверхность или прикрепляют к задней стороне небольших зачерненных дисков из меди или латуни диаметром 15 мм и толщиной 1 мм, которые располагают в одной плоскости с поверхностью

Термопары размещают так, чтобы измерять наивысшее превышение температуры опорной поверхности.

Следует указать наибольшее превышение температуры на поверхности, полученное от прибора, находящегося в любом положении, предназначенном для нормальной эксплуатации.

### **7.7. Регулирование**

Настоящее испытание распространяется на приборы с встроенным терморегулятором для регулирования температуры окружающей среды. Цель испытания проверить, обеспечивает ли обогревательный прибор стабильность температуры окружающей среды, несмотря на изменение потребности в нагреве внутри помещения.

Прибор помещают около или на наружной стенке испытательной камеры как для нормальной эксплуатации.

Терморегулятор температуры окружающей среды устанавливают на среднее значение шкалы.

Температуру окружающей среды внутри испытательной камеры записывают как функцию соотношения циклов при изменении температуры в холодильной камере без изменения установки терморегулятора окружающей температуры.

Проводят несколько измерений. Первое выполняют при температуре охлажденной камеры в соответствии с тепловым требованием, которое составляет 10% входной мощности обогревателя (т. е. цикл соотношения 10%).

Температура охлажденной камеры снижается для увеличения тепловых потерь. Затем проводят три других испытания с соотношением циклов 20, 50 и 80%.

При каждом измерении должны быть постоянные тепловые условия. Температура окружающей среды должна быть постоянной на протяжении нескольких периодов. Устанавливают смещение показаний окружающей температуры между циклическим соотношением 20 и 80% и изменением температуры окружающей среды, взятым для циклического соотношения 50%.

Результаты сделанных измерений зависят от характеристик климатической испытательной камеры.

В климатической испытательной камере (приложение В) допускается применять методы измерения к обогревателям мощностью до 1,2 кВт. В этом примере температуру воздуха измеряют и записывают в 3 точках.

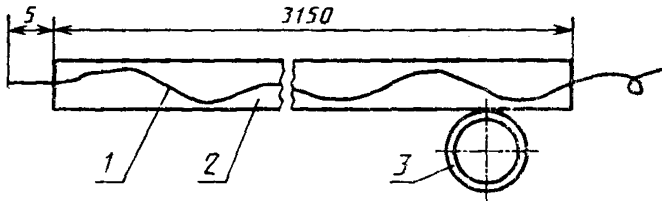
Климатическую испытательную камеру для обогревателей с более высокой мощностью пока рассматривают.

## ИЗМЕРЕНИЕ ТЕМПЕРАТУРЫ

## А1. Измерение температуры воздуха

Температуру воздуха измеряют с помощью термомпары с голей тонкой проволокой диаметром 0,3 мм.

Проволочки термомпары проходят через внутреннюю часть монтажной трубки длиной 150 мм; проволока на 5 мм выступает из трубки (черт. 1).



Черт. 1

Трубка сделана из полированного металла (нержавеющей стали) небольшой толщины (0,1 мм).

Диаметр (3 мм) должен обеспечивать удерживание термомпары в нужном положении трением.

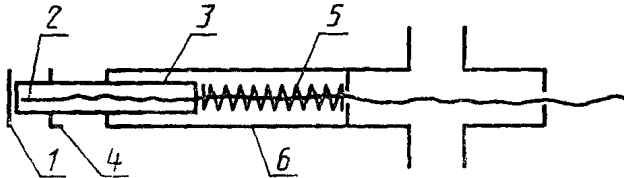
Для измерения температуры воздуха трубки помещают и закрепляют в наиболее удобном положении в горячем потоке воздуха, так чтобы ошибка при измерении, вызванная проводимостью проволоки, снизилась до минимума. Если только воздушное отверстие не защищено плоским экраном, то это условие считается выполненным, если трубки расположены перпендикулярно к плоскости экрана.

## А2. Измерение температуры на поверхности

Температуру на поверхности измеряют с помощью термомпары с голей тонкой проволокой диаметром 0,3 мм, приваренной к центру контактного диска.

Диск изготовлен из проводящего металла (латуни) диаметром 10 мм.

Для того, чтобы придать металлу жесткость, толщина его должна быть 0,5 мм. Площадь соприкосновения диска должна быть чистой.



Черт. 2

## Основная схема устройства для измерения температуры на поверхности:

1—проводящий металлический диск  $\varnothing 10$  мм (латунь);  
 2—термомпара  $\varnothing 0,3$  мм; 3—труба из политетрафторэтилена,  
 соединенная с 1; 4—фиксатор (стопор); 5—проволочная  
 пружина, сжатая силой 10 Н, если 6 фиксируется 4;  
 6—трубка, скользящая по 1, ограниченная стопором 4



Для измерения температуры поверхности диск прижимают к измеряемой поверхности силой 10 Н. Между измеряемой поверхностью и диском должен быть полный контакт.

## ПРИЛОЖЕНИЕ В

### КЛИМАТИЧЕСКАЯ ИСПЫТАТЕЛЬНАЯ КАМЕРА

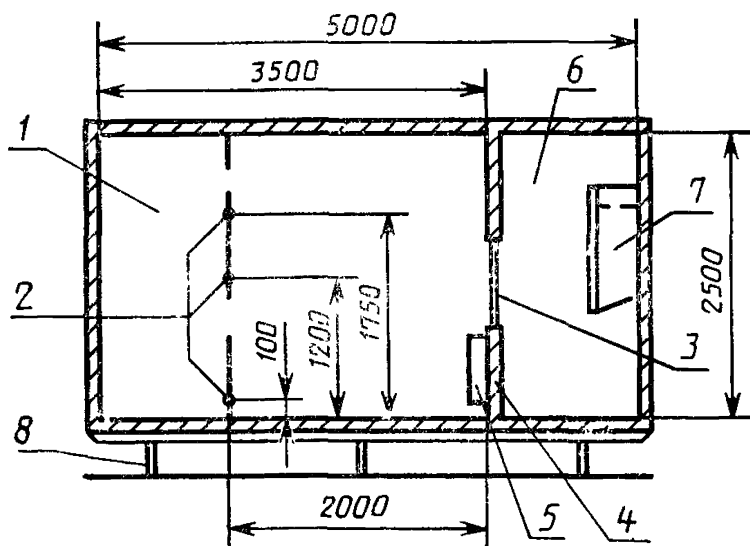
В настоящем приложении описывается климатическая испытательная камера объемом 25—35 м<sup>3</sup> и следующими размерами: (3—4 м) × (3—4 м) × (2,4—2,6 м). Общая площадь включенных поверхностей помещения и других поверхностей, которые могут быть внутри помещения, ограничивается до 55—65 м<sup>2</sup>.

Поверхностный слой в стенах, полу и потолке (до глубины 5 мм) должен состоять из материала с определенными предписанными тепловыми свойствами, например, дерева или фанеры.

Одна из стенок выполняет функции наружной стенки, обращенной к холодильной камере. Тепловое требование испытательной камеры действует при изменении температуры в холодильной камере.

«В наружной стенке» должно быть окошечко указанного типа с двойными стеклами. Во время испытаний прибор должен быть смонтирован на парапете стенки под окошечком. Парапет стенки под окошечком должен иметь коэффициент теплопроводности  $K$  меньше 0,5 Вт/(м<sup>2</sup>·°С). Другие части «наружной стенки» могут иметь изоляционную емкость в зависимости от желаемых тепловых потерь.

Другие стенки, пол и потолок должны иметь коэффициент теплопроводности менее  $K=0,6$  Вт/(м<sup>2</sup>·°С).



Черт. 3

1—испытательная камера; 2—термопары, защищенные от теплового излучения; 3—окошечко; 4—стена; 5—испытываемый комнатный обогреватель; 6—холодильная камера; 7—холодильная спиральная батарея; 8—опорная рама из стальных перекладин

В прилегающих участках должен быть нормальный комнатный климат.

Смена воздуха в испытательной камере за час не должна превышать половины объема испытательной камеры. В испытательной камере не допускается присутствие источников тепла, кроме испытываемого прибора.

Температуру воздуха следует измерять термомпарами в 3 различных точках в испытательной камере: на расстоянии 0,1; 1,2 и 1,75 м над точкой на полу, находящейся непосредственно перед прибором или в 2 м от прибора. Постоянная времени термопар должна быть меньше 10 с. Термопары должны быть защищены от теплового излучения. Записывающий инструмент следует располагать снаружи испытательной камеры.

Испытательная камера изображена на черт. 3.

## ИНФОРМАЦИОННЫЕ ДАННЫЕ

1. **РАЗРАБОТАН И ВНЕСЕН** Министерством электротехнической промышленности СССР

### ИСПОЛНИТЕЛИ

Ю. П. Новиков, А. Ф. Соколов, Б. С. Хаськин, В. В. Филлипов, Н. М. Астратенко

2. **УТВЕРЖДЕН И ВВЕДЕН В ДЕЙСТВИЕ** Постановлением Государственного комитета СССР по стандартам от 17.06.88 № 1879

3. Срок первой проверки — 1992 г.; периодичность проверки — 5 лет.

4. Стандарт полностью соответствует СТ СЭВ 4139—83. В стандарт введен международный стандарт МЭК 675—80.

5. **ВВЕДЕН ВПЕРВЫЕ**

Редактор *В. С. Бабкина*

Технический редактор *Л. А. Никитина*

Корректор *Е. И. Морозова*

27734-88  
Сдано в наб. 11.07.88. Подп. в печ. 16.09.88 0,75 усл. печ. л. 0,75 усл. кр.-отт. 0,56 уч.-изд. л.  
Тир 10 000 Цена 3 коп.

Орден «Знак Почета» Издательство стандартов, 123840, Москва, ГСП, Новопресненский пер., 3  
Тип. «Московский печатник», Москва, Лялин пер., 6. Зак. 2785