



**ГОСУДАРСТВЕННЫЙ СТАНДАРТ
СОЮЗА ССР**

СТАЛЬ И ЧУГУН

МЕТОДЫ СПЕКТРОГРАФИЧЕСКОГО АНАЛИЗА

ГОСТ 27809—88

Издание официальное

БЗ 10—88/694

**ГОСУДАРСТВЕННЫЙ КОМИТЕТ СССР ПО СТАНДАРТАМ
Москва**

СТАЛЬ И ЧУГУН

Методы спектрографического анализа

Steel and cast iron.

Methods of spectrographic analysis

ГОСТ

27809—88

ОКСТУ 0809

Срок действия с 01.01.90
до 01.07.95

Несоблюдение стандарта преследуется по закону

Настоящий стандарт устанавливает спектрографические методы определения в стали и чугуне массовой доли элементов, %:

кремний	от 0,002	до 5,0
марганец	» 0,01	» 2,0
хром	» 0,01	» 5,0
никель	» 0,01	» 5,0
алюминий	» 0,002	» 2,0
титан	» 0,001	» 1,0
медь	» 0,01	» 2,0
молибден	» 0,01	» 1,0
вольфрам	» 0,02	» 2,0
ванадий	» 0,01	» 1,0
магний	» 0,005	» 0,10
бор	» 0,001	» 0,02
церий	» 0,01	» 0,10
ниобий	» 0,01	» 0,10
цирконий	» 0,005	» 0,10

Метод основан на возбуждении атомов элементов стали или чугуна электрическим разрядом дуги переменного тока при атмосферном или пониженном давлении воздуха, разрядом высоковольтной искры при атмосферном давлении воздуха, разложении излучения в спектр, регистрации спектра на фотопластинке, измерении плотности почернения спектральных аналитических линий контролируемых элементов и линий сравнения железа, вычисления разности плотностей почернения этих линий и последую-



щем определении массовой доли элементов с помощью градуировочных характеристик.

1. ОБЩИЕ ТРЕБОВАНИЯ

1.1. Общие требования к методам анализа — по ГОСТ 22536.0—87.

1.2. Погрешность результата анализа (при доверительной вероятности 0,95) не превышает предела Δ , приведенного в табл. 1, при выполнении условий:

расхождение результатов двух (трех) параллельных измерений не должно превышать (при доверительной вероятности 0,95) значения d_2 (d_3), приведенного в табл. 1;

воспроизведенное в стандартном образце значение массовой доли элемента не должно отличаться от аттестованного более чем на допускаемое (при доверительной вероятности $P=0,85$) значение δ , приведенное в табл. 1.

При невыполнении одного из вышеуказанных условий измерения прекращают и проводят повторное установление параметров градуировочной характеристики.

Расхождение двух средних результатов анализа, выполненных в различных условиях (например, при внутрилабораторном контроле воспроизводимости) не должно превышать (при доверительной вероятности 0,95) значения $d_{\text{в}}$, приведенного в табл. 1.

Все результаты, отличающиеся от границ марки меньше чем на значение ε (табл. 1), подлежат повторному определению стандартизованными или аттестованными методиками химического, фотоэлектрического спектрального или рентгеноспектрального анализа.

Таблица 1

Определяемый элемент	Массовая доля, %	Δ , %	Допускаемые расхождения, %			δ , %	ε , %
			$d_{\text{в}}$	d_2	d_3		
Кремний	От 0,002 до 0,005 включ.	0,002	0,003	0,002	0,003	0,0015	0,002
	Св. 0,005 » 0,010 »	0,004	0,005	0,004	0,005	0,0025	0,003
	» 0,010 » 0,02 »	0,007	0,008	0,007	0,008	0,004	0,005
	» 0,02 » 0,05 »	0,011	0,014	0,012	0,014	0,007	0,008
	» 0,05 » 0,10 »	0,015	0,020	0,016	0,020	0,010	0,012
	» 0,10 » 0,20 »	0,020	0,025	0,020	0,025	0,013	0,015
	» 0,20 » 0,5 »	0,035	0,040	0,035	0,040	0,020	0,023
	» 0,5 » 1,0 »	0,05	0,06	0,05	0,06	0,03	0,04
	» 1,0 » 2,0 »	0,09	0,10	0,09	0,10	0,06	0,07
	» 2,0 » 5,0 »	0,13	0,17	0,14	0,17	0,09	0,10

Продолжение табл. 1

Определяемый элемент	Массовая доля, %	Δ , %	Допускаемые расхождения, %			δ , %	ϵ , %
			d_1	d_2	d_3		
Марганец	От 0,01 до 0,02 включ.	0,006	0,007	0,006	0,007	0,004	0,004
	Св. 0,02 » 0,05 »	0,007	0,009	0,008	0,009	0,005	0,005
	» 0,05 » 0,10 »	0,009	0,011	0,009	0,011	0,006	0,007
	» 0,10 » 0,20 »	0,013	0,017	0,014	0,017	0,009	0,010
	» 0,20 » 0,5 »	0,020	0,025	0,020	0,025	0,013	0,015
	» 0,5 » 1,0 »	0,04	0,05	0,04	0,05	0,03	0,03
	» 1,0 » 2,0 »	0,06	0,07	0,06	0,07	0,04	0,04
Хром	От 0,01 до 0,02 включ.	0,005	0,006	0,005	0,006	0,003	0,004
	Св. 0,02 до 0,05 »	0,008	0,010	0,008	0,010	0,005	0,006
	» 0,05 » 0,10 »	0,012	0,015	0,010	0,015	0,008	0,009
	» 0,10 » 0,20 »	0,020	0,025	0,020	0,025	0,013	0,015
	» 0,20 » 0,5 »	0,030	0,040	0,030	0,040	0,020	0,023
	» 0,5 » 1,0 »	0,05	0,06	0,05	0,06	0,03	0,04
	» 1,0 » 2,0 »	0,07	0,08	0,07	0,08	0,04	0,05
» 2,0 » 5,0 »	0,09	0,11	0,09	0,11	0,06	0,07	
Никель	От 0,01 до 0,02 включ.	0,006	0,008	0,006	0,008	0,004	0,005
	Св. 0,02 до 0,05 »	0,011	0,014	0,011	0,014	0,007	0,008
	» 0,05 » 0,10 »	0,016	0,020	0,016	0,020	0,010	0,011
	» 0,10 » 0,20 »	0,024	0,030	0,025	0,030	0,015	0,018
	» 0,20 » 0,5 »	0,040	0,050	0,040	0,050	0,026	0,030
	» 0,5 » 1,0 »	0,06	0,08	0,07	0,08	0,04	0,05
	» 1,0 » 2,0 »	0,08	0,10	0,08	0,10	0,05	0,06
» 2,0 » 5,0 »	0,11	0,14	0,11	0,14	0,07	0,08	
Алюминий	От 0,002 до 0,005 включ.	0,0016	0,002	0,002	0,002	0,001	0,001
	Св. 0,005 » 0,010 »	0,004	0,005	0,004	0,005	0,003	0,003
	» 0,010 » 0,02 »	0,006	0,008	0,006	0,008	0,004	0,005
	» 0,02 » 0,05 »	0,012	0,015	0,012	0,015	0,008	0,009
	» 0,05 » 0,10 »	0,020	0,025	0,020	0,025	0,013	0,015
	» 0,10 » 0,20 »	0,030	0,040	0,030	0,040	0,020	0,023
	» 0,20 » 0,5 »	0,05	0,06	0,05	0,06	0,03	0,04
» 0,5 » 1,0 »	0,11	0,14	0,12	0,14	0,07	0,08	
» 1,0 » 2,0 »	0,15	0,19	0,16	0,19	0,10	0,11	
Титан	От 0,001 до 0,002 включ.	0,0008	0,0010	0,0008	0,0010	0,0005	0,0006
	Св. 0,002 » 0,005 »	0,0016	0,0020	0,0016	0,0020	0,0010	0,0012
	» 0,005 » 0,010 »	0,005	0,006	0,005	0,006	0,003	0,004
	» 0,010 » 0,02 »	0,007	0,009	0,007	0,009	0,005	0,005
	» 0,02 » 0,05 »	0,011	0,014	0,011	0,014	0,007	0,008
	» 0,05 » 0,10 »	0,020	0,025	0,020	0,025	0,013	0,015
	» 0,10 » 0,20 »	0,030	0,040	0,030	0,040	0,020	0,023
» 0,20 » 0,5 »	0,04	0,05	0,04	0,05	0,03	0,03	
» 0,5 » 1,0 »	0,05	0,06	0,05	0,06	0,03	0,04	

Определяемый элемент	Массовая доля, %	Δ , %	Допускаемые расхождения, %			δ , %	ϵ , %
			d_B	d_2	d_3		
Медь	От 0,010 до 0,020	0,006	0,008	0,006	0,008	0,004	0,005
	Св. 0,020 до 0,05	0,011	0,014	0,010	0,014	0,007	0,008
	» 0,05 » 0,10	0,016	0,020	0,016	0,020	0,010	0,012
	» 0,10 » 0,20	0,024	0,030	0,025	0,030	0,015	0,015
	» 0,20 » 0,5	0,04	0,05	0,04	0,05	0,03	0,03
	» 0,5 » 1,0	0,05	0,06	0,05	0,06	0,03	0,04
	» 1,0 » 2,0	0,08	0,10	0,08	0,10	0,05	0,06
Молибден	От 0,01 до 0,02 включ.	0,006	0,008	0,007	0,008	0,004	0,005
	Св. 0,02 до 0,05 »	0,012	0,015	0,012	0,015	0,008	0,009
	» 0,05 » 0,10 »	0,020	0,025	0,020	0,025	0,013	0,015
	» 0,10 » 0,20 »	0,030	0,040	0,030	0,040	0,020	0,023
	» 0,20 » 0,5 »	0,04	0,05	0,04	0,05	0,03	0,03
	» 0,5 » 1,0 »	0,05	0,06	0,05	0,06	0,03	0,04
Вольфрам	От 0,02 до 0,05 включ.	0,009	0,011	0,009	0,011	0,006	0,007
	Св. 0,05 до 0,10 »	0,013	0,017	0,015	0,017	0,009	0,010
	» 0,10 » 0,20 »	0,020	0,025	0,020	0,025	0,013	0,015
	» 0,20 » 0,5 »	0,04	0,05	0,04	0,05	0,03	0,03
	» 0,5 » 1,0 »	0,06	0,08	0,07	0,08	0,04	0,05
	» 1,0 » 2,0 »	0,11	0,14	0,11	0,14	0,07	0,08
Ванадий	От 0,01 до 0,02 включ.	0,008	0,010	0,008	0,010	0,005	0,006
	Св. 0,02 до 0,05 »	0,011	0,014	0,010	0,014	0,007	0,008
	» 0,05 » 0,10 »	0,020	0,025	0,020	0,025	0,013	0,015
	» 0,10 » 0,20 »	0,030	0,040	0,030	0,040	0,020	0,023
	» 0,20 » 0,5 »	0,04	0,05	0,04	0,05	0,03	0,03
	» 0,5 » 1,0 »	0,06	0,08	0,07	0,08	0,04	0,05
Магний	От 0,005 до 0,010 включ.	0,003	0,004	0,004	0,005	0,002	0,002
	Св. 0,010 до 0,02 »	0,008	0,010	0,008	0,010	0,005	0,006
	» 0,02 » 0,05 »	0,011	0,014	0,011	0,014	0,007	0,008
	» 0,05 » 0,10 »	0,020	0,025	0,020	0,025	0,013	0,015
Бор	От 0,001 до 0,002 включ.	0,0008	0,0010	0,0008	0,0010	0,0005	0,0006
	Св. 0,002 до 0,005 »	0,0020	0,0025	0,0020	0,0025	0,0010	0,0015
	» 0,005 » 0,010 »	0,003	0,004	0,003	0,004	0,002	0,002
	» 0,010 » 0,020 »	0,005	0,006	0,005	0,006	0,003	0,004
Церий	От 0,01 до 0,02 включ.	0,006	0,008	0,007	0,008	0,004	0,005
	Св. 0,02 до 0,05 »	0,012	0,015	0,012	0,015	0,008	0,009
	» 0,05 » 0,10 »	0,020	0,025	0,020	0,025	0,013	0,015
Ниобий	От 0,010 до 0,02 включ.	0,006	0,008	0,007	0,008	0,004	0,005
	Св. 0,02 до 0,05 »	0,012	0,015	0,012	0,015	0,008	0,009
	» 0,05 » 0,10 »	0,020	0,025	0,020	0,025	0,013	0,015
Цирконий	От 0,005 до 0,01 включ.	0,004	0,005	0,004	0,005	0,003	0,003
	Св. 0,01 » 0,02 »	0,005	0,006	0,005	0,006	0,003	0,004
	» 0,02 » 0,05 »	0,008	0,010	0,008	0,009	0,005	0,006
	» 0,05 » 0,10 »	0,016	0,020	0,016	0,014	0,010	0,012

2. ОТБОР И ПОДГОТОВКА ПРОБ

2.1. Отбор и подготовка проб по ГОСТ 7565—81.

2.2. Поверхность пробы, подготовленную для анализа, затачивают на плоскость. На поверхности не допускаются раковины, шлаковые включения, цвета побежалости и другие дефекты.

3. АППАРАТУРА, МАТЕРИАЛЫ И РЕАКТИВЫ

3.1. Кварцевый спектрограф средней дисперсии ИСП-30 или высокой дисперсии ДФС-13, ПГС-2, позволяющий получать спектр в диапазоне длин волн от 230 до 400 нм.

Кварцевый ступенчатый ослабитель.

Генератор дуги переменного тока ДГ-2, ИВС-28, УГЭ-4 (режим дуги переменного тока).

Генератор высоковольтной искры ИГ-3, ИВС-23, УГЭ-4 (режим высоковольтной искры).

Микрофотометр МФ-2, МФ-4, ИФО-457.

Спектропроектор ПС-18.

Отрезные станки типа 8В240 и 2К337.

Точильно-шлифовальный (обдирочно-наждачный) станок типа ТШ-500 или ЗБ634. Электрокорундовые абразивные круги с керамической связкой, твердостью СТ-2, размером 300×40×70 по ГОСТ 2424—83.

Шкурка шлифовальная бумажная типа ШБ-200 зернистостью 40—50 по ГОСТ 6456—82.

Универсальный станок для заточки электродов КП-35.

Токарно-винторезный станок модели 1604.

Постоянные электроды угольные спектрально чистые стержни диаметром 6 мм, марок С2, С3 по ГОСТ 4426—80; прутки медные по ГОСТ 1535—71 диаметром 6 мм марок М00, М1, М2 по ГОСТ 859—78; стержни алюминиевые диаметром 6 мм марки АД-1 по ГОСТ 4784—74; прутки вольфрамовые диаметром 4—8 мм.

Стекланные и металлические шаблоны толщиной 1,5; 2,0 мм.

Комплекты стандартных образцов — ГСО, ОСО, СОП.

Камера-штатив — установка конструкции УкрНИИмет для анализа при пониженном давлении воздуха. Схема и описание установки приведены в приложении 1.

Форвакуумный насос типа ВНВР-5ДН.

Мановакуумметр по ГОСТ 8625—77.

Вакуумные краны двухходовые и трехходовые.

Фотопластинки спектрографические типов 1, 2, 3, ЭС, УФС.

Калий бромистый по ГОСТ 4160—74.

Гидрохинон по ГОСТ 19627—74.

Натрий сернистоокислый по ГОСТ 195—77.

Метол (параметиламинофенол).

Натрий углекислый по ГОСТ 83—79.

Аммоний хлористый по ГОСТ 3773—72.

Натрий серноватистокислый (натрия тиосульфат) 5-водный по ГОСТ 27068—86.

Проявитель:

Раствор 1

Метол	1 г
Натрий сернистокислый кристаллический	26 г
Гидрохинон	5 г
Калий бромистый	1 г
Вода дистиллированная	до 500 см ³ .

Раствор 2

Натрий углекислый	20 г
Вода дистиллированная	до 500 см ³

Раствор 1 и 2 смешивают в равных объемах.

Закрепитель:

Натрий серноватистокислый	200 г
Аммоний хлористый	27 г
Вода дистиллированная	до 500 см ³

3.2. Допускается применение другой аппаратуры, оборудования и материалов, обеспечивающих точность анализа, предусмотренную настоящим стандартом.

4. ПОДГОТОВКА К ИЗМЕРЕНИЯМ

4.1. Подготовку аппаратуры к выполнению измерений проводят согласно инструкции по обслуживанию и эксплуатации аппаратуры.

4.2. Постоянные электроды затачивают на усеченный конус под углом 90° с диаметром площадки 1,5—2,0 мм или на полусферу с радиусом кривизны 3—4 мм.

4.3. Градуировочные графики строят по методу трех эталонов или контрольного эталона с применением стандартных образцов категории ГСО, ОСО, СОП, соответствующих пробам по составу и физико-химическим свойствам и аттестованных по ГОСТ 8315—78 или однородных проб, проанализированных стандартизованными или аттестованными методиками химического анализа с известными показателями точности. Допускается при градуировке использование СО, отличающихся от анализируемых проб по физико-химическим свойствам, при условии внесения поправок в результаты анализа.

5. ВЫПОЛНЕНИЕ ИЗМЕРЕНИЙ

5.1. Пробу или стандартный образец и постоянный электрод закрепляют в электрододержателях. Расстояние между ними устанавливают с помощью шаблона или теневой проекции или

путем отсчета по шкале маховичка от момента касания электродов.

5.2. Щель спектрографа освещают источником света с помощью трехлинзовой или однолинзовой системы.

При необходимости перед щелью спектрографа ставят кварцевый ступенчатый ослабитель.

5.3. При работе по методу трех эталонов фотографируют на спектрографе спектры проб и стандартных образцов (эталонов) на одной фотопластинке в одинаковых условиях по два (три) раза. Порядок фотографирования спектров рандомизируют.

5.4. При работе по методу контрольного эталона фотографируют многократно на одной или нескольких фотопластинках в одинаковых условиях спектра стандартных образцов (эталонов), один из которых служит контрольным.

Спектры проб и контрольного эталона фотографируют на другой фотопластинке по два (три) раза.

5.5. В спектрограмме на фотопластинке находят нужную область спектра, спектральные линии элементов и с помощью микрофотометра измеряют плотность их почернения. Длины волн рекомендуемых спектральных линий и интервал значений массовых долей определяемых элементов приведены в табл. 2.

Таблица 2

Определяемый элемент	Длина волны, нм				Интервал массовых долей, %
	определяемого элемента		элемента сравнения железа		
	дуга	искра	дуга	искра	
Кремний	288,16		288,06		0,002—0,01
	288,16		288,08		0,002—0,40
	250,69		250,78		0,1—1,0
	251,61		251,81		0,1—0,4
		250,69	250,78	0,4—5,0	
		251,61	251,81	0,4—5,0	
		288,16	286,93	0,4—5,0	
Марганец	280,11		280,45		0,01—0,30
	293,31		292,66		0,2—1,0
		293,31		292,66	0,2—2,0
		293,31		292,07	0,2—2,0
		293,31		293,69	0,2—2,0
		293,93	292,66	0,2—2,0	
Хром	267,71		267,90		0,01—0,50
	267,71		268,92		0,1—1,5
		267,71		268,92	0,1—5,0
		283,04	282,33	0,1—5,0	

Определяемый элемент	Длина волны, нм				Интервал массовых долей, %
	определяемого элемента		элемента сравнения железа		
	дуга	искра	дуга	искра	
Никель	341,47	341,47	341,31	341,31	0,01—0,50
	305,08		305,52		344,38
Алюминий	396,15	308,21	396,45	308,37	0,01—1,5
	308,21		308,37		241,33
Титан	334,90	336,12	336,69	336,69	1,0—5,0
	336,12		336,69		325,59
Медь		327,39		328,67	0,1—1,0
					325,58
Молибден	317,03	281,61	317,13	282,86	0,01—2,00
	317,03		309,82		
Вольфрам	313,25	239,71	317,54	239,67	0,01—1,00
Ванадий	289,60	239,71	289,94	239,67	0,01—1,00
	330,08		329,81		
Магний	318,40	311,07	318,49	308,37	0,2—2,0
	311,07		311,66		
Бор		280,27		279,92	0,01—0,10
Церий	208,96	280,27	209,09	279,92	0,005—0,10
	249,67		249,82		
Ниобий	320,17	280,27	320,25	279,92	0,001—0,20
	399,92		399,80		
Цирконий	413,76	280,27	413,70	279,92	0,01—0,10
Цирконий	313,08	327,30	311,66	325,59	До 0,005
	360,12		343,82		333,93
	343,01				Св. 0,02
					Св. 0,02

Линию Si 250,69 нм применяют в отсутствии ванадия, а Si 251,61 нм в отсутствии ванадия и титана.

При определении бора в стали применяют линию сравнения Fe 249,65 нм, в чугунах — Fe 249,82 нм. При определении церия в стали применяют линию сравнения Fe 320,25 нм, в чугунах — Fe 319,11 нм. Линию Ce 320,17 нм применяют при отсутствии титана и ванадия, линию Ce 399,92 нм — при массовой доле титана $< 0,2\%$. Линию молибдена 281,6 нм применяют при массовой доле алюминия $\leq 0,1\%$.

5.6. Выполнение анализа с применением электрического разряда дуги переменного тока при атмосферном давлении воздуха.

5.6.1. Проводят измерение массовых долей элементов, (%) в рекомендуемых интервалах:

кремния 0,002—1,0
марганца 0,01—1,0
хрома 0,01—1,0
никеля 0,01—1,0
алюминия 0,002—1,0
титана 0,001—1,0
ванадия 0,02—1,0
бора 0,002—0,02
молибдена 0,01—1,0
вольфрама 0,02—2,0
циркония 0,005—0,02

Условия проведения анализа приведены в приложении 2 (табл. 3).

5.7. Выполнение анализа с применением электрического разряда дуги переменного тока при пониженном давлении воздуха.

5.7.1. Проводят измерение массовых долей элементов (%) в рекомендуемых интервалах:

бора 0,001—0,02
церия 0,01—0,10
ниобия 0,01—0,10
циркония 0,005—0,10

5.7.2. Описание установки для проведения анализа с применением электрического разряда дуги переменного тока при пониженном давлении воздуха приведено в приложении 1.

5.7.3. Условия проведения анализа приведены в рекомендуемом приложении 2 (табл. 4).

5.8. Выполнение анализа с применением электрического разряда высоковольтной искры при атмосферном давлении воздуха.

5.8.1. Проводят измерение массовых долей элементов, (%) в рекомендуемых интервалах:

кремния 0,10—5,0
марганца 0,10—2,0
хрома 0,10—5,0

никеля 0,10—5,0
 молибдена 0,10—1,0
 вольфрама 0,50—2,0
 меди 0,01—2,0
 магния 0,005—0,10
 алюминия 0,50—2,0
 ванадия 0,10—1,0
 титана 0,10—1,0
 циркония 0,02—0,10

5.8.2. Условия проведения анализа приведены в приложении 2 (табл. 5).

6. ОБРАБОТКА РЕЗУЛЬТАТОВ

6.1. Для каждого элемента по каждой спектрограмме проб и стандартных образцов вычисляют разность плотности почернения аналитической линии $S_{эл}$ и линии сравнения S_{Fe} : $\Delta S_{эл-Fe} = S_{эл} - S_{Fe}$.

6.2. Для спектрограмм стандартных образцов по каждому элементу вычисляют среднее арифметическое $\Delta S_{эл-Fe}$ значений $\Delta S_{эл-Fe}$ при измерении двух, трех спектрограмм.

6.3. По средним значениям $\Delta S_{эл-Fe}$ для стандартных образцов и логарифмам массовой доли элемента $\lg C$ строят градуировочный график по методу трех эталонов или по методу контрольного эталона.

6.4. Для каждой спектрограммы пробы по каждому элементу с помощью градуировочного графика определяют значение массовой доли элемента. Среднее значение двух (трех) параллельных измерений принимают за результат анализа.

Допускается проводить предварительное усреднение разностей плотности почернений, вычисленных для отдельных спектрограмм пробы, с последующим определением результата анализа по этим средним значениям с помощью градуировочного графика, построенного в соответствии с п. 6.3. При определении массовой доли элементов по средним значениям разности плотности почернений $\Delta S_{эл-Fe}$ допустимое расхождение параллельных измерений должно быть выражено в единицах плотности почернений с помощью градуировочного графика.

6.5. Значение массовой доли элемента в пробе чугуна, представленной тремя образцами, находят как среднее арифметическое трех измерений, полученных по одному измерению (одной спектрограмме) от каждого образца. Допускаемое расхождение результатов этих измерений не должно превышать d_3 . В случае превышения d_3 результаты анализа выдаются для каждого образца в отдельности.

7. НОРМЫ ТОЧНОСТИ ИЗМЕРЕНИЙ И ОПЕРАТИВНЫЙ КОНТРОЛЬ ИХ СОБЛЮДЕНИЯ

7.1. Нормы точности измерений приведены в табл. 1.

7.2. Контроль стабильности результатов анализа

Для контроля положения градуировочного графика при выполнении анализа по методу контрольного эталона вычисляют среднее значение $\Delta \bar{S}'_{\text{эт}}$ для контрольного эталона на основной фотопластинке и $\Delta \bar{S}'_{\text{эт}}$ на фотопластинке, где сфотографированы спектры проб, учитывая при этом контрастность.

Если разность $\Delta \bar{S}'_{\text{эт}} - \Delta \bar{S}^{\circ}_{\text{эт}}$, выраженная в единицах массовой доли элемента, не превышает допускаемое значение $0,5 d_b$ (табл. 1), измерение проводят по основному графику. Если эта разность больше $0,5 d_b$, измерения проводят по параллельному градуировочному графику, проведенному через точку со значением $\Delta \bar{S}'_{\text{эт}}$.

7.3. Контроль воспроизводимости

7.3.1. Контроль воспроизводимости результатов спектрографического анализа проводят повторным определением массовой доли контролируемых элементов в проанализированных ранее пробах.

7.3.2. Число повторных определений должно быть не менее 0,3% общего числа определений.

7.3.3. Если расхождение результатов первичного и повторного анализов превышает допускаемое значение d_b (см. табл. 1) не более чем в 5% случаев, воспроизводимость измерений считают удовлетворительной.

7.4. Контроль правильности

7.4.1. Контроль правильности результатов спектрографического анализа проводят выборочно сравнением с результатами химического или фотоэлектрического спектрального или рентгеноспектрального анализа, выполняемого методиками стандартизованными или аттестованными в соответствии с ГОСТ 8.010—78.

7.4.2. Число контролируемых результатов спектрографического анализа устанавливают в соответствии с п. 7.3.2.

7.4.3. Вычисляют число расхождений результатов спектрографического и химического или фотоэлектрического спектрального или рентгеноспектрального анализов, превышающих допускаемое значение d_b (см. табл. 1).

Если расхождение результатов спектрографического и химического или фотоэлектрического спектрального или рентгеноспектрального анализов превышает допускаемое значение не более чем на 5% случаев, точность спектрографического анализа считают согласованной с точностью сравниваемых методов.

Допускается выполнять контроль правильности методом спектрографического анализа на основе воспроизведения массовой

доли элемента в ГСО, ОСО, СОП, соответствующих пробам по химическому составу и физико-химическим свойствам.

При разногласиях в оценке качества углеродистой стали и легированного чугуна контроль правильности спектрографического анализа проводят сравнением с результатами химического анализа.

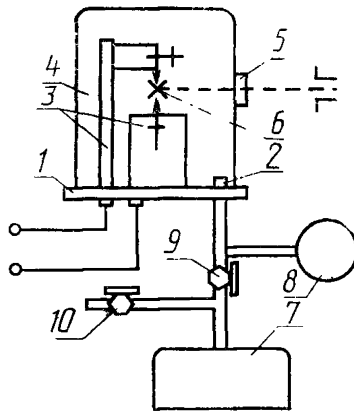
8. ТРЕБОВАНИЯ БЕЗОПАСНОСТИ

Требования безопасности по ГОСТ 12.1.019—79, ГОСТ 12.1.030—81, ГОСТ 12.2.007.0—75.

ПРИЛОЖЕНИЕ 1
Рекомендуемое

**УСТАНОВКА ДЛЯ ВЫПОЛНЕНИЯ АНАЛИЗОВ
ПРИ ПОНИЖЕННОМ ДАВЛЕНИИ ВОЗДУХА**

Элементами установки являются: камера-штатив конструкции Украинского научно-исследовательского института металлов, форвакуумный насос, мановакуумметр. Схема установки приведена на чертеже. Камера-штатив состоит из металлического стола 1 с отводом для откачки воздуха 2, стойки 3 с электрододержателями и стеклянного или металлического колпака 4. В стенку колпака впаяно кварцевое окно 5 для пропускания излучения от источника 6, расположенного на оптической оси прибора. Колпак стеклянный с рантом и кнопкой, изготовленный из стекла XV-II по ГОСТ 21400—75 следующих размеров: диаметр колпака 200 мм, высота 250 мм или диаметр 250 мм, высота 260 мм. Размеры металлического колпака те же, что и стеклянного.



Камеру-штатив устанавливают на рельсе спектрографа. Стол-штатив с пробой и электродом (чертеж) накрывают колпаком, открывают краны 9, 10 и включают форвакуумный насос 7. В камере создают заданное разрежение. После достижения заданного разрежения камеру отключают от вакуумной системы, перекрывая вакуумный кран 9 и фотографируют спектры. Затем насос выключают и открывают кран 10 для поступления воздуха в насос.

Разрежение воздуха в камере контролируют с помощью мановакуумметра 8.

ПРИЛОЖЕНИЕ 2
Рекомендуемое

Таблица 3

Контролируемые параметры	Генератор дуги переменного тока при атмосферном давлении воздуха
Напряжение, В	220±10
Частота, Гц	50
Сила тока, А:	
при определении 0,001—0,10%	8—12
» » 0,10—1,0%	4—6
Аналитический промежуток, мм	1,5—2,0
Ширина щели спектрографа, мм	0,01—0,015
Время предварительного обжига, с	10 или 0 (при определении бора)
Экспозиция, с	В соответствии с чувствительностью фотопластинок
Электроды	Постоянный алюминиевый электрод, заточенный на усеченный конус с диа- метром площадки 1,5 мм при опреде- лении бора; медный электрод, заточен- ный на полусферу или угольный, заточен- ный на усеченный конус с диамет- ром площадки 1,5 мм при определении других элементов

Таблица 4

Контролируемые параметры	Генератор дуги переменного тока при пониженном давлении воздуха
Напряжение, В	220±10
Частота, Гц	50
Давление воздуха, мм. рт. ст. (Па):	
при определении бора	300 мм рт. ст. (40000 Па)
при определении других элемен- тов	200 мм рт. ст. (27000 Па)
Сила тока, А	16—18
Аналитический промежуток, мм	1,5
Ширина щели спектрографа, мм	0,008—0,010
Время предварительного обжига, с	Без обжига
Экспозиция, с	В соответствии с чувствительностью фотопластинок
Электроды	Постоянный медный электрод, заточенный на полусферу при определении церия, бора и угольный электрод, заточенный на усеченный конус с диаметром площадки 1,5 мм при определении других элементов, в том числе церия

Таблица 5

Контролируемые параметры	Генератор высоковольтной искры при атмосферном давлении воздуха
Напряжение, В Частота, Гц Емкость, мкФ Индуктивность, мГн Сила тока, А	220 ± 10 50 0,01 0,01—0,05
Аналитический промежуток, мм Ширина щели спектрографа, мм Время предварительного обыс- ривания, с	Регулируют для получения одного ста- бильного пробоя в полупериод тока 1,5—2,0 0,010—0,020 30—60
Экспозиция Электроды	В соответствии с чувствительностью фо- топластинок Постоянные электроды: угольный, заточенный на усеченный конус с диаметром площадки 1,5 мм; медный, вольфрамовый, заточенные на полусферу

ИНФОРМАЦИОННЫЕ ДАННЫЕ

1. РАЗРАБОТАН И ВНЕСЕН Министерством черной металлургии СССР

ИСПОЛНИТЕЛИ

Д. К. Нестеров, канд. техн. наук; С. И. Рудюк, канд. техн. наук;
С. В. Спирина, канд. хим. наук (руководитель темы); В. Ф. Коваленко, канд. техн. наук; О. И. Никитина, докт. техн. наук;
А. Е. Горевая, канд. хим. наук

2. УТВЕРЖДЕН И ВВЕДЕН В ДЕЙСТВИЕ Постановлением Государственного комитета СССР по стандартам от 25.08.88 № 3017

3. ВЗАМЕН ГОСТ 22536.13—77

4. ССЫЛОЧНЫЕ НОРМАТИВНО-ТЕХНИЧЕСКИЕ ДОКУМЕНТЫ

Обозначения НТД, на который дана ссылка	Номер пункта, подпункта, приложения
ГОСТ 8.010—78	7.4.1
ГОСТ 8.315—78	4.3
ГОСТ 12.1.019—79	8
ГОСТ 12.1.030—81	8
ГОСТ 12.2.007.0—75	8
ГОСТ 83—79	3.1
ГОСТ 195—77	3.1
ГОСТ 859—78	3.1
ГОСТ 1535—71	3.1
ГОСТ 2424—83	3.1
ГОСТ 3773—72	3.1
ГОСТ 4160—74	3.1
ГОСТ 4426—80	3.1
ГОСТ 4784—74	3.1
ГОСТ 6456—82	3.1
ГОСТ 7565—81	2.1
ГОСТ 8625—77	3.1
ГОСТ 19627—74	3.1
ГОСТ 21400—75	Приложение 1
ГОСТ 22536.0—87	1.1
ГОСТ 27068—86	3.1

Редактор *Р. С. Федорова*

Технический редактор *М. И. Максимова*

Корректор *В. И. Кануркина*

Сдано в наб. 08.09.88 Подп. в печ. 14.11.88 1,0 усл. п. л. 1,125 усл. кр.-отт. 1,01 уч.-изд. л.
Тир. 20 000 Цена 5 коп.

Ордена «Знак Почета» Издательство стандартов, 123840, Москва, ГСП, Новопресненский пер., 3
Тип. «Московский печатник». Москва, Лялин пер., 6. Зак. 2896