



**ГОСУДАРСТВЕННЫЙ СТАНДАРТ
СОЮЗА ССР**

**СТЕКЛО БЕЗОПАСНОЕ
ДЛЯ АВТОМОБИЛЕЙ, ТРАКТОРОВ
И СЕЛЬСКОХОЗЯЙСТВЕННЫХ МАШИН**

ОПРЕДЕЛЕНИЕ МЕХАНИЧЕСКИХ СВОЙСТВ

**ГОСТ 27903—88
(СТ СЭВ 745—77)**

Издание официальное

БЗ 9—88/656

**ГОСУДАРСТВЕННЫЙ КОМИТЕТ СССР ПО СТАНДАРТАМ
Москва**

**СТЕКЛО БЕЗОПАСНОЕ ДЛЯ АВТОМОБИЛЕЙ,
ТРАКТОРОВ И СЕЛЬСКОХОЗЯЙСТВЕННЫХ
МАШИН****ГОСТ
27903—88****Определение механических свойств**Safety glass for automobiles, tractors and
agricultural machinery. Determination of
mechanical characteristics**(СТ СЭВ 745—77)**

ОКСТУ 5909

Дата введения 01.01.90**Несоблюдение стандарта преследуется по закону**

Настоящий стандарт распространяется на безопасное стекло для автомобилей, тракторов и сельскохозяйственных машин и устанавливает методы определения ударной прочности ударом шара массой 227 и 2260 г, ударом манекеном и метод определения безвредности осколков при разрушении.

1. УСЛОВИЯ ИСПЫТАНИЙ

При отсутствии специальных указаний испытания должны проводиться при следующих условиях:

температура $(20 \pm 5)^\circ\text{C}$
давление от 86 до 10^6 кПа
относительная влажность воздуха $(60 \pm 20)\%$.

2. МЕТОД ИСПЫТАНИЯ УДАРОМ ШАРА МАССОЙ 227 г**2.1. Сущность метода**

Метод состоит в определении минимальной механической прочности и достаточного сцепления при ударе небольшого твердого тела.

2.2. Аппаратура

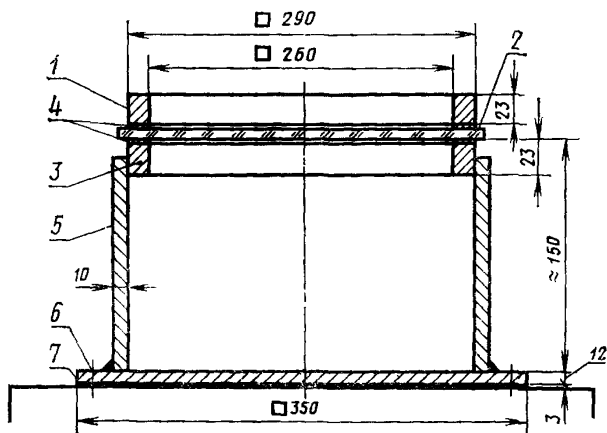
2.2.1. Закаленный стальной шар массой (227 ± 2) г, диаметром около 38 мм.

2.2.2. Устройство для свободного сбрасывания шара с обусловленной высоты или для сообщения шару скорости, равной скорости, которая может быть достигнута при свободном сбрасывании.

Примечание. При использовании устройства для сообщения шару скорости допуск на скорость должен равняться $\pm 1\%$ от скорости при свободном сбрасывании.

2.2.3. Подставка для образца (черт. 1) состоит из нижней стальной рамы 3, установленной на стальной коробке 5, которая приварена к стальному листу 6 с подложенным под него резиновым листом 7.

Испытуемый образец 2 закрепляют на нижней стальной раме посредством верхней стальной рамы 1, имеющей массу около 3 кг. Рамы с опорной поверхностью шириной 15 мм должны быть установлены одна над другой.



1 — верхняя рама; 2 — образец; 3 — нижняя рама; 4 — резиновые прокладки; 5 — коробка; 6 — стальной лист; 7 — резиновый лист

Черт. 1

Между образцом и рамами 1 и 3 устанавливают резиновые прокладки 4 толщиной около 3 мм и шириной 15 мм. Жесткость резины 50°.

2.3. Образцы для испытания

Образцы для испытания должны быть плоскими и должны иметь форму квадрата со стороной (300 ± 10) мм.

2.4. Проведение испытания

Перед началом испытания образцы выдерживают при установленной температуре не менее 4 ч.

Испытуемый образец помещают на подставку для образца так, чтобы удар шаром был нанесен по поверхности безопасного стекла, являющейся внешней при его эксплуатации на машине.

Шар сбрасывают с высоты, установленной в стандарте на продукцию, таким образом, чтобы точка удара была на расстоянии

не более 25 мм от геометрического центра образца (если высота менее или равна 6 м) или на расстоянии не более 50 мм от геометрического центра образца (если высота более 6 м). Направление падения шара должно быть перпендикулярно плоскости образца с отклонением менее 3°. Шар должен сделать только один удар.

2.5. Результаты испытания

Оценивают степень разрушения образца (полное разрушение, прохождение через промежуточную прокладку и др.), взвешивают с точностью до 0,1 г полную массу осколков и массу наибольшего осколка, отделившихся с противоположной от удара стороны испытуемого образца.

3. МЕТОД ИСПЫТАНИЯ УДАРОМ ШАРА МАССОЙ 2260 г

3.1. Сущность метода

Метод состоит в определении ударной прочности безопасного стекла по следующему показателю: проходит или не проходит шар через образец.

3.2. Аппаратура

3.2.1. Закаленный стальной шар массой (2260 ± 20) г диаметром около 82 мм.

3.2.2. Устройство для свободного сбрасывания шара с обусловленной высоты или для сообщения шару скорости, равной скорости, которая может быть достигнута при свободном сбрасывании.

Примечание. При использовании устройства для сообщения шару скорости допуск на скорость должен равняться $\pm 1\%$ от скорости при свободном сбрасывании.

3.2.3. Подставка для образца — по п. 2.2.3.

3.3. Образцы для испытаний

Образцы для испытаний должны быть плоскими или вырезанными из самой ровной части ветрового стекла и иметь форму квадрата со стороной (300^{+10}_{-0}) мм.

Допускается проводить испытание целого ветрового стекла. При этом следует обеспечить прилегание кромки стекла к соответствующей подставке.

3.4. Проведение испытания

Перед началом испытания образцы выдерживают при установленной температуре не менее 4 ч.

Испытуемый образец помещают на подставку для образца так, чтобы удар шаром был нанесен по поверхности образца, соответствующей внутренней поверхности безопасного стекла при его эксплуатации на машине.

Шар сбрасывают с высоты, установленной в стандарте на продукцию, таким образом, чтобы точка удара была на расстоянии не

более 25 мм от геометрического центра образца. Направление падения шара должно быть перпендикулярно плоскости образца с отклонением, не превышающим 3°. Шар должен сделать только один удар.

3.5. Результат испытания

Оценивают прохождение шара через испытуемый образец в течение 5 с после удара.

Если шар полностью проходит через образец, результат записывают как проникновение. Если шар остается на верхней поверхности образца или застревает в нем в течение 5 с или более, результат записывают как поддержку.

4. МЕТОД ИСПЫТАНИЯ НА РАЗРУШЕНИЕ

4.1. Сущность метода

Метод состоит в определении безвредности осколков безопасного стекла при его разрушении по количеству осколков на нормируемой площади.

4.2. Аппаратура

4.2.1. Инструмент, способный вызвать разрушение стекла в точке удара, например, молоток массой (без рукоятки) приблизительно 75 г и радиусом при вершине $(0,2 \pm 0,05)$ мм.

4.2.2. Фиксирующее стекло такой же формы и размеров как испытуемое стекло (образец).

4.2.3. Вспомогательные материалы: светочувствительная бумага, прозрачная липкая лента.

4.3. Образцы для испытания

Образцами для испытания являются готовые изделия.

4.4. Проведение испытания

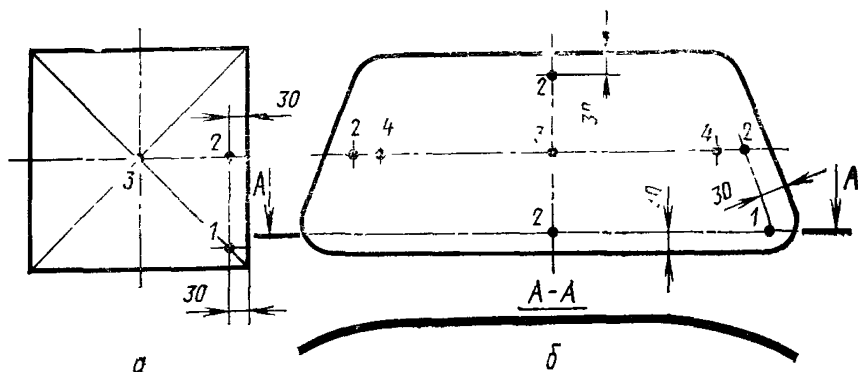
Образец плотно фиксируют на поверхности стекла такой же формы и размеров с помощью липкой ленты по краю стекла. Между стеклами помещают светочувствительную бумагу.

Точки удара должны располагаться на образцах плоской формы, как показано на черт. 2а, на гнутых образцах, как показано на черт. 2б.

Светочувствительную бумагу начинают экспонировать не позже чем через 10 с, и оканчивают не позже, чем через 3 мин после разрушения.

4.5. Результат испытания

Оценивают количество осколков на нормируемой площади и размер максимального осколка. Принимают во внимание только наиболее глубокие линии, возникающие в результате первоначального растрескивания. Осколки, пересекающие стороны нормируемой площади, учитываются только как половина.



Точка 1 — в 30 мм от края в одном углу (в наиболее остром углу на образце неправильной формы); точка 2 — в 30 мм от края примерно на одной из медиан; точка 3 — в геометрическом центре образца (в случае ветрового стекла в основной области обзора); точка 4 — (только для изогнутых стекол) в точке максимальной кривизны на более длинной из медиан, удар должен производиться с выпуклой стороны, но если необходимо, то с вогнутой

Черт. 2

5. ИСПЫТАНИЕ МАНЕКЕНОМ-ГРУЗОМ, ИМИТИРУЮЩИМ ГОЛОВУ [ФАНТОМ ТЕСТ]

5.1. Сущность метода

Метод состоит в определении механической прочности и достаточного сцепления при ударе тупым и объемным предметом.

5.2. Аппаратура

5.2.1. Манекен-груз, имитирующий голову человека (черт. 3), состоит из шара 4, изготовленного из слоистого твердого дерева; голову манекена, покрытую фетром 5 толщиной 5 мм, соединяют промежуточной частью 3 с поперечной планкой 2 и стержнем для установки 1. Общая масса манекена ($10 \pm 0,2$) кг.

Примечание. Фетр должен заменяться после 12 испытаний.

5.2.2. Устройство для свободного сбрасывания манекена с обусловленной высоты или для сообщения манекену скорости, равной скорости, которая может быть достигнута при свободном сбрасывании.

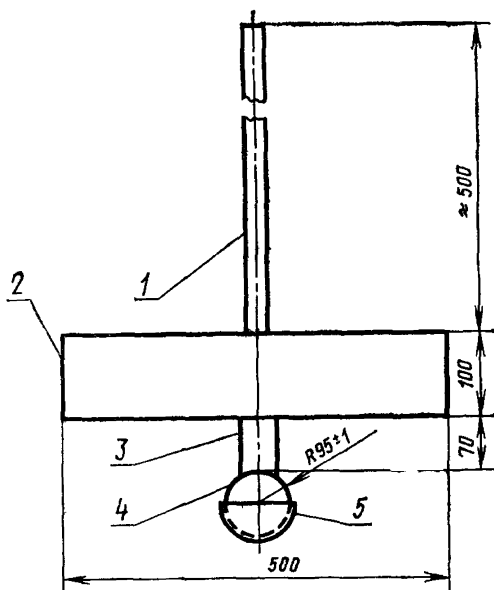
Примечание. При использовании устройства для сообщения манекену скорости допуск на скорость должен равняться $\pm 1\%$ от скорости при свободном сбрасывании.

5.2.3. Подставка для плоского образца (черт. 4) состоит из нижней стальной рамы 3, установленной на стальной коробке 5, которая приварена к стальному листу 6 с подложенным под него резиновым листом 7. Испытуемый образец 2 закрепляется на нижней раме посредством верхней стальной рамы 1 и восьми

болтов (черт. 5). Рамы с опорной поверхностью должны быть установлены одна над другой.

Примечание. Для резьбового соединения М20 момент затяжки должен быть не менее 30 Нм.

Между образцом и рамами 1 и 3 устанавливают резиновые прокладки 4 толщиной около 3 мм и шириной 15 мм. Жесткость резиновых прокладок 70°.



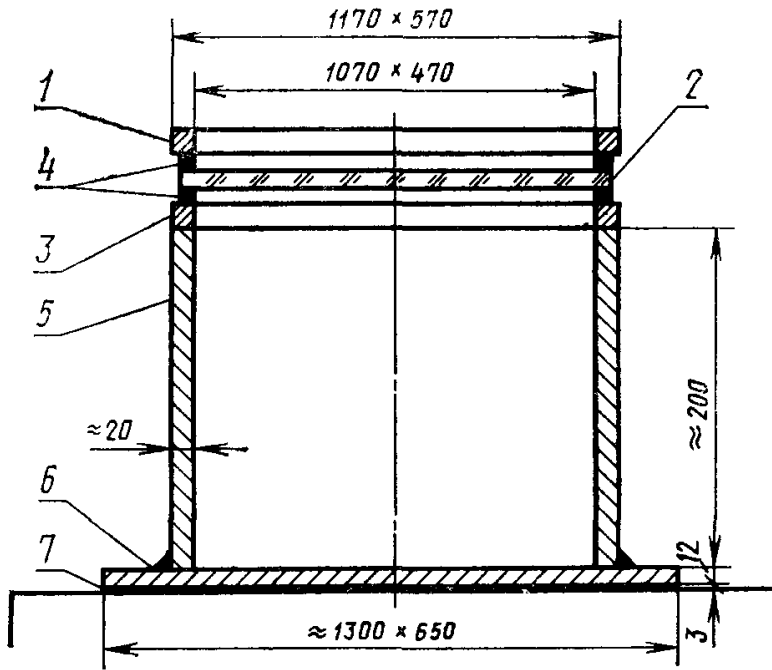
1 — стержень для установки; 2 — поперечная планка; 3 — промежуточная часть; 4 — голова манекена; 5 — покрытие фетром

Черт. 3

Подставка для целого ветрового стекла должна соответствовать форме ветрового стекла. При испытании манекен должен ударить по внутренней поверхности ветрового стекла. Подставка должна быть из жесткого материала с подложенным под нее резиновым листом. Между стеклом и подставкой устанавливают резиновые прокладки, как указано выше.

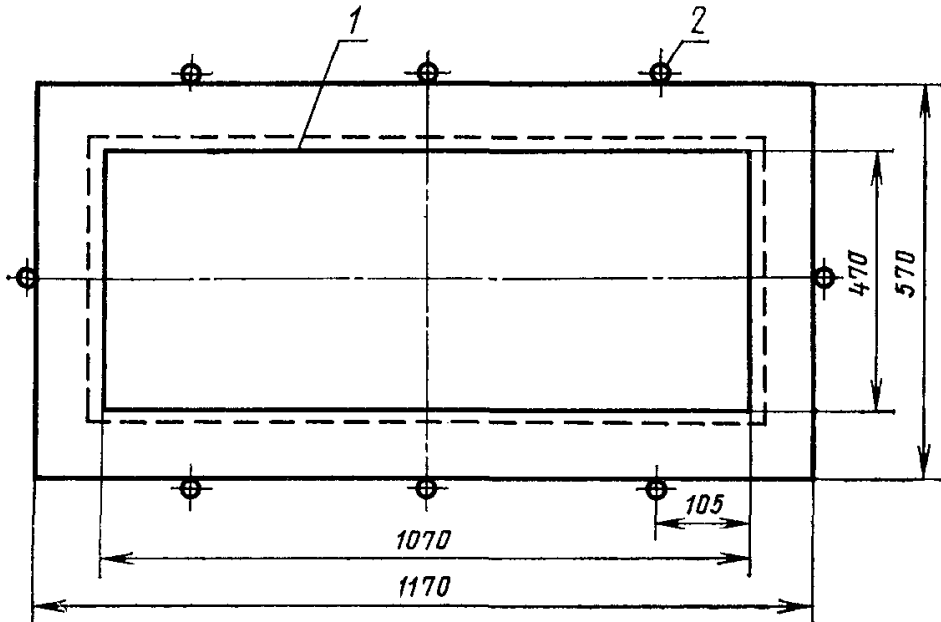
5.3. Образцы для испытания

Образцы для испытания должны быть плоскими и иметь форму прямоугольника с размерами $(1100 \times 500)_{\pm 5}^{\pm 5}$ мм.



1 — верхняя рама; 2 — образец; 3 — нижняя рама; 4 — резиновые прокладки; 5 — коробка; 6 — стальной лист; 7 — резиновый лист

Черт. 4



1 — резиновые прокладки; 2 — болт

Черт. 5

При высоте падения манекена 1,5 м и менее допускается испытание целого ветрового стекла. При этом следует обеспечить прилегание всей кромки стекла к соответствующей подставке.

5.4. Проведение испытания

Перед началом испытания образцы выдерживают при установленной температуре не менее 4 ч.

Испытуемый плоский образец закрепляют на подставке для образца (п. 5.2.3) болтами так, чтобы перемещение образца во время испытания не превышало 2 мм и удар манекеном был нанесен по поверхности образца, которая представляет внутреннюю поверхность безопасного стекла при его эксплуатации на машине.

Манекен сбрасывают с высоты, установленной в стандарте на продукцию таким образом, чтобы точка удара была на расстоянии не более 40 мм от геометрического центра образца. Манекен должен сделать один удар.

Если испытание проводят на целом ветровом стекле, испытуемый образец свободно помещают на соответствующую подставку так, чтобы удар манекеном был нанесен по поверхности стекла, которая соответствует внутренней поверхности безопасного стекла при его эксплуатации на машине. Точка удара должна быть на расстоянии не более 40 мм от геометрического центра стекла. Манекен должен сделать только один удар.

5.5. Результат испытания

Оценивают, прошел или нет манекен полностью через испытуемый образец.

ИНФОРМАЦИОННЫЕ ДАННЫЕ

- 1. ВНЕСЕН** Министерством промышленности строительных материалов СССР
- 2. Постановлением** Государственного комитета СССР по стандартам от 25.11.88 № 3839 стандарт Совета Экономической Взаимопомощи СТ СЭВ 745—77 «Стекло безопасное для автомобилей, тракторов и сельскохозяйственных машин. Определение механических свойств» введен в действие непосредственно в качестве государственного стандарта СССР с 01.01.90
- 3. ВВЕДЕН ВПЕРВЫЕ**

Редактор *Л. Д. Курочкина*
Технический редактор *В. Н. Прусакова*
Корректор *И. Л. Асауленко*

Сдано в набор 13.12.88 Подп. в печ. 22.02.89 0,75 усл. печ. л. 0,75 усл. кр.-отт. 0,50 уч.-изд. л.
Тир. 6000 Цена 3 коп.

Ордена «Знак Почета» Издательство стандартов, 123840, Москва, ГСП, Новопресненский пер., 3
Тип. «Московский печатник», Москва, Лялин пер., 6. Зак. 107