

ГОСТ 28284—89

МЕЖГОСУДАРСТВЕННЫЙ СТАНДАРТ

РАМЫ РЕМИЗНЫЕ ТКАЦКИХ МАШИН

ОСНОВНЫЕ РАЗМЕРЫ

Издание официальное

БЗ 11—2004



Москва
Стандартинформ
2006

РАМЫ РЕМИЗНЫЕ ТКАЦКИХ МАШИН**Основные размеры**

Heald frames for weaving machines. Main dimensions

**ГОСТ
28284—89**

МКС 59.120.30

ОКП 96 7157

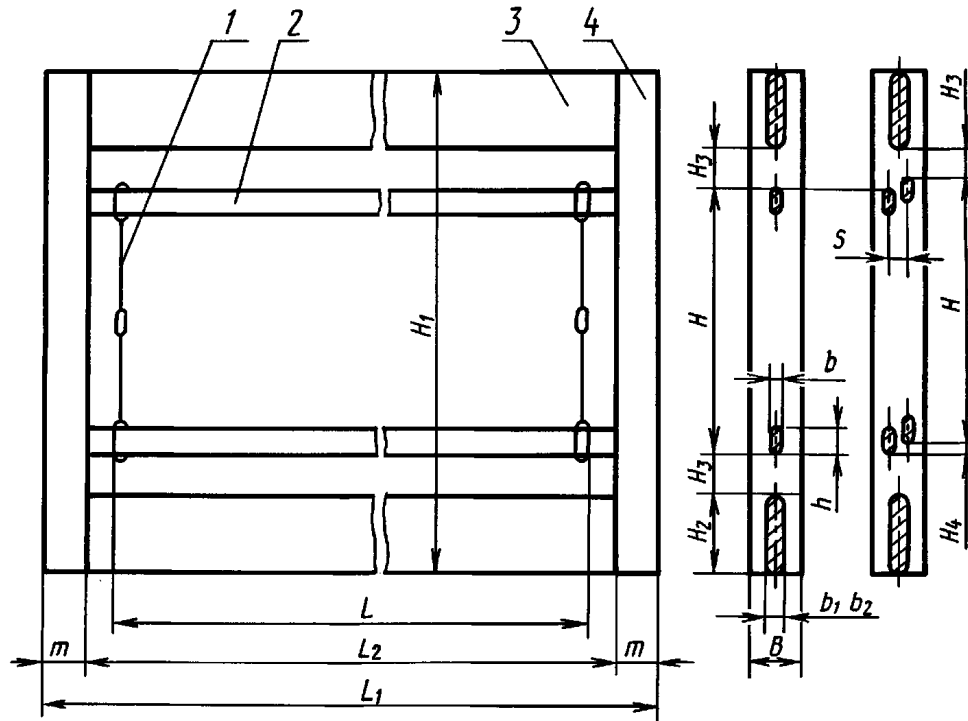
Дата введения 01.03.90

Настоящий стандарт распространяется на ремизные рамы для вновь разрабатываемых ткацких машин и устанавливает обозначения основных размеров ремизных рам и основные размеры, определяющие взаимное положение ремизных рам на ткацкой машине, и изготавливаемые для нужд народного хозяйства и экспорта.

Настоящий стандарт не распространяется на ремизные рамы многозевных ткацких машин и ткацких машин специального назначения.

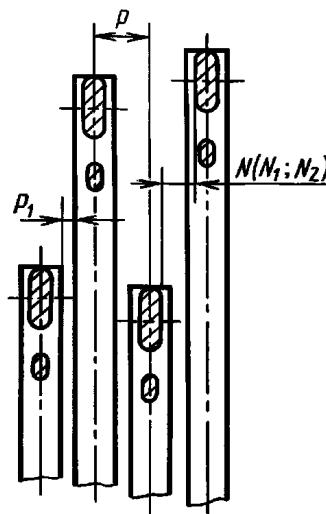
1. Обозначения основных размеров ремизных рам и размеров, определяющих их взаимное положение на ткацкой машине, должны соответствовать указанным на черт.1 и 2.

Варианты расположения галев
простое двойное



1 — галево; 2 — галевоноситель; 3 — планка; 4 — боковина; L — эффективная ширина (равняется рабочей ширине ткацкой машины); L_2 — размер между боковинами ремизной рамы; L_1 — длина ремизной рамы без принадлежностей; m — ширина боковины; H — расстояние между прутками по наружной поверхности; H_1 — высота ремизной рамы; H_2 — высота планки; H_3 — расстояние от галевоносителя до планки; H_4 — смещение галевоносителей; b — толщина галевоносителя; b_1 — толщина деревянной планки; b_2 — толщина металлической планки; B — толщина боковины; h — высота галевоносителя; S — шаг между галевоносителями

Черт. 1



P — шаг ремизных рам на ткацкой машине; P_1 — расстояние между боковинами; N — расстояние между планками (N_1 — расстояние между деревянными планками; N_2 — расстояние между металлическими планками)

Черт. 2

2. Размер L_1 следует определять в миллиметрах по формуле

$$L_1 = L + x, \quad (1)$$

где x — следует выбирать из ряда 50; 70; 100 мм;

L — соответствует рабочей ширине ткацкой машины по ГОСТ 5951.

3. Размер t должен быть от 10 до 25 мм.

4. Размер H следует определять в миллиметрах по формуле

$$H = l - \Delta l, \quad (2)$$

где l — максимальная длина галева, выбираемая из ряда по СТ СЭВ 5913;

Δl — от 2 до 4 мм.

5. Размер B следует определять в миллиметрах по формуле

$$B = P - P_b, \quad (3)$$

где $P_1 \geq 0,2$ мм.

6. Размеры P , N_1 , N_2 , b_1 , b_2 должны соответствовать значениям, приведенным в таблице.

мм				
P	N_1	N_2	b_1	b_2
	не менее		не более	
10	1	2	9	8
12		3	11	9
14		5	13	11
18	2	5	16	13
22	4		18	
24			20	

7. Размеры $h \times b$ следует выбирать из ряда: $9 \times 1,5$; $9 \times 2,5$; $(10 \times 1,5)$; $12 \times 2,5$ мм.

Примечание. Размер, указанный в скобках, не предпочтителен.

8. Размер H_2 рекомендуется выбирать из ряда:

45; 60; 63; 70; 72; 86; 96 мм.

ИНФОРМАЦИОННЫЕ ДАННЫЕ

- 1. ВНЕСЕН** Министерством легкой промышленности СССР Постановлением Государственного комитета СССР по стандартам от 09.10.89 № 3047 стандарт Совета Экономической Взаимопомощи СТ СЭВ 5912—87 «Рамы ремизные ткацких машин. Основные размеры» введен в действие непосредственно в качестве государственного стандарта СССР с 01.03.90
- 2. В стандарт** введены международные стандарты ИСО 568—80 и ИСО 569—82
- 3. ВВЕДЕН ВПЕРВЫЕ**
- 4. ССЫЛОЧНЫЕ НОРМАТИВНО-ТЕХНИЧЕСКИЕ ДОКУМЕНТЫ:**

Обозначение НТД, на который дана ссылка	Номер пункта, подпункта, перечисления, приложения
ГОСТ 5951—78	2
СТ СЭВ 5913—87	4

- 5. ПЕРЕИЗДАНИЕ.** Декабрь 2005 г.

Редактор *М.И. Максимова*
Технический редактор *О.Н. Власова*
Корректор *В.И. Варенцова*

Компьютерная верстка *И.А. Налейкиной*

Сдано в набор 14.12.2005. Подписано в печать 02.02.2006. Формат 60 × 84 ¹/₈. Бумага офсетная. Гарнитура Таймс.
Печать офсетная. Усл. печ. л. 0,93. Уч.-изд.л.0,30. Тираж 37 экз. Зак. 34. С 2407.

ФГУП «Стандартинформ», 123995 Москва, Гранатный пер., 4.
www.gostinfo.ru info@gostinfo.ru
Набрано и отпечатано во ФГУП «Стандартинформ».