



ГОСУДАРСТВЕННЫЙ СТАНДАРТ
СОЮЗА ССР

РОБОТЫ ПРОМЫШЛЕННЫЕ

ТРЕБОВАНИЯ К ОРГАНИЗАЦИИ ВНЕШНИХ СВЯЗЕЙ
С УСТРОЙСТВАМИ ПРОГРАММНОГО УПРАВЛЕНИЯ

ГОСТ 28732—90

Издание официальное

25 коп. БЗ 9—90/749

ГОСУДАРСТВЕННЫЙ КОМИТЕТ СССР ПО УПРАВЛЕНИЮ
КАЧЕСТВОМ ПРОДУКЦИИ И СТАНДАРТАМ

Москва

РОБОТЫ ПРОМЫШЛЕННЫЕ

Требования к организации внешних связей
с устройствами программного управления

Industrial robots. Requirements for organizing
of external connection to programmed
control devices

ГОСТ
28732—90

ОКП 38 7500

Срок действия с 01.01.93
до 01.01.98

Настоящий стандарт распространяется на интерфейсы вновь проектируемых устройств программного управления (УПУ) промышленных роботов по связи между:

- 1) УПУ и датчиками перемещений;
- 2) УПУ и пультом обучения;
- 3) УПУ и автономным электроприводом.

Стандарт устанавливает также ряд требований по организации параллельного интерфейса и интерфейса по связи УПУ с датчиками внешней информации.

Требования стандарта являются обязательными.

1. ОБЩИЕ ТРЕБОВАНИЯ

Требования к организации связей УПУ с внешними устройствами — по ГОСТ 26642.

2. СИГНАЛЫ СВЯЗИ УПУ С ВНЕШНИМИ УСТРОЙСТВАМИ

2.1. Сигналы связи УПУ с внешними устройствами — по ГОСТ 27696.

2.2. Тип разъемов для подключения сигналов входов и выходов при цифровом последовательном интерфейсе — А25 по приложению 1.

2.3. Параллельный интерфейс

2.3.1. Тип разъемов для подключения внешних устройств к УПУ по параллельному интерфейсу — А25 по приложению 1.

Издание официальное

© Издательство стандартов, 1991

Настоящий стандарт не может быть полностью или частично воспроизведен, тиражирован и распространен без разрешения Госстандарта СССР

2.3.2. Распределение сигналов по контактам разъема приведено в табл. 1.

Таблица 1

Номер контакта разъема	Обозначение сигнала	Направление подачи сигнала	Название сигнала
1	\overline{STB}	Выход	Стробирование
2	$D\emptyset$	»	Данные
3	D1	»	»
4	D2	»	»
5	D3	»	»
6	D4	»	»
7	D5	»	»
8	D6	»	»
9	D7	»	»
10	ACK	Вход	Подтверждение
11	BUSY	»	Устройство занято
12	PE	»	Конец бумаги
13	SLOT	»	Готовность приемника
14	AVTO FDXT	Выход	Автоматический перевод строки
15	\overline{ERROR}	Вход	Ошибка
16	\overline{INIT}	Выход	Инициализация
17	\overline{SLCTIN}	»	Выбор устройства
18—25	GND	»	Общий

2.4. Интерфейс УПУ — датчики перемещения

2.4.1. УПУ должно воспринимать сигналы от датчиков перемещения, преобразованные к единому виду, соответствующему сигналам фотоэлектрических датчиков (унитарный код в импульсном или аналоговом виде). Количество каналов определяется классом УПУ.

2.4.2. Интерфейс между УПУ и фотоэлектрическими датчиками должен включать:

- 1) прием трех пар сигналов;
- 2) прием сигналов неисправности;
- 3) выдачу сигналов напряжения питания;
- 4) прием опорного потенциала напряжения питания;
- 5) прием сигналов обратной связи по напряжению питания датчиков положения.

2.4.3. Тремя парами принимаемых сигналов являются:

- 1) А и \overline{A} — для информации о перемещениях;
- 2) В и \overline{B} — для информации о перемещениях;
- 3) R и \overline{R} — для нулевой отметки.

Указанные три пары сигналов должны быть дискретными с уровнями, соответствующими TTL-логике:

$U_{вх}^1$ — от 2 до 5 В;

$U_{вх}^0$ — от 0 до 0,8 В.

2.4.4. Сигнал неисправности F соответствует высокому уровню ТТЛ-логики. Он является дополнительным и может отсутствовать в отдельных УПУ.

2.4.5. Параметры сигналов напряжения питания должны быть 5 В, 250 мА — при нормальном режиме и ± 15 В, 100 мА — по спецзаказу.

2.4.6. Регулировка питания датчиков перемещения должна обеспечивать удаление от УПУ не менее 50 м.

2.4.7. Тип разъемов для подключения датчиков перемещения — А15 по приложению 1.

Распределение сигналов по контактам разъема приведено в табл. 2.

Таблица 2

Номер контакта разъема	Обозначение сигнала
1	A
9	A
10	B
3	B
4	\bar{R}
6	\bar{R}
15	F (неисправность)
5	От 5,0 В до 5,25 В
14	От 5,0 В до 5,25 В
2	0 В
11	0 В

2.5. Интерфейс УПУ-датчики внешней информации

2.5.1. УПУ должно воспринимать сигналы от датчиков внешней информации, преобразованные к одному из уровней: ТТЛ-логики или 24 В.

2.5.2. Интерфейс между УПУ и датчиками внешней информации включает:

- 1) прием одной пары дискретных сигналов A и \bar{A}^* ;
- 2) прием сигналов неисправности F^* ;
- 3) выдачу напряжения питания преобразовательного устройства 5 В и 24 В (по выбору);

* Сигналы являются дополнительными и могут отсутствовать в отдельных УПУ.

4) прием опорного потенциала напряжения питания.

2.5.3. Для подключения датчиков внешней информации следует использовать следующие разъемы:

1) с 25 контактами — по ГОСТ 27696;

2) с 9 контактами — А9 по приложению 1.

Распределение сигналов по контактам разъема приведено в табл. 3.

Таблица 3

Номер контакта разъема	Обозначение сигнала
1	А
2	+5 В; +24 В
3	—
4	ОВ
5	Экран
6	А
7	F
8	—
9	—

2.5.4. Сигналы от датчиков внешней информации рекомендуется предварительно сформировать (например по логическому уровню).

2.6. Интерфейс УПУ — пульт обучения

Подключение пульта обучения следует проводить согласно требованиям к цифровому последовательному интерфейсу по ГОСТ 27696 и п. 2.2 настоящего стандарта.

2.7. Интерфейс УПУ-автономный электропривод

Интерфейс по связи УПУ с автономным электроприводом должен иметь магистральную структуру.

Примеры интерфейсов с магистральной структурой приведены в приложении 2.

Примечание. Типы разъемов, указанные в пп. 2.2, 2.3, 2.4.7, 2.5.3, а также требования к интерфейсам, изложенные в пп. 2.4.2 и 2.7, являются предпочтительными.

ПРИЛОЖЕНИЕ 1
Обязательное

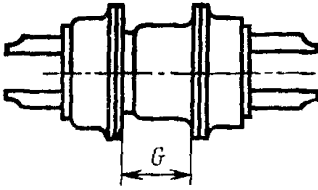
ПРЯМОУГОЛЬНЫЕ РАЗЪЕМЫ ДЛЯ ЧАСТОТЫ НИЖЕ 3 МГц

1. Требования к сочленению.

Установленное контактное сопротивление должно гарантироваться в пределах заданных размеров (черт. 1, табл. 4).

Таблица 4

Типоразмер корпуса	Число контактов	G, мм
1	9	6,35—7,11
2	15	6,35—7,11
3	25	6,12—6,88



Черт. 1

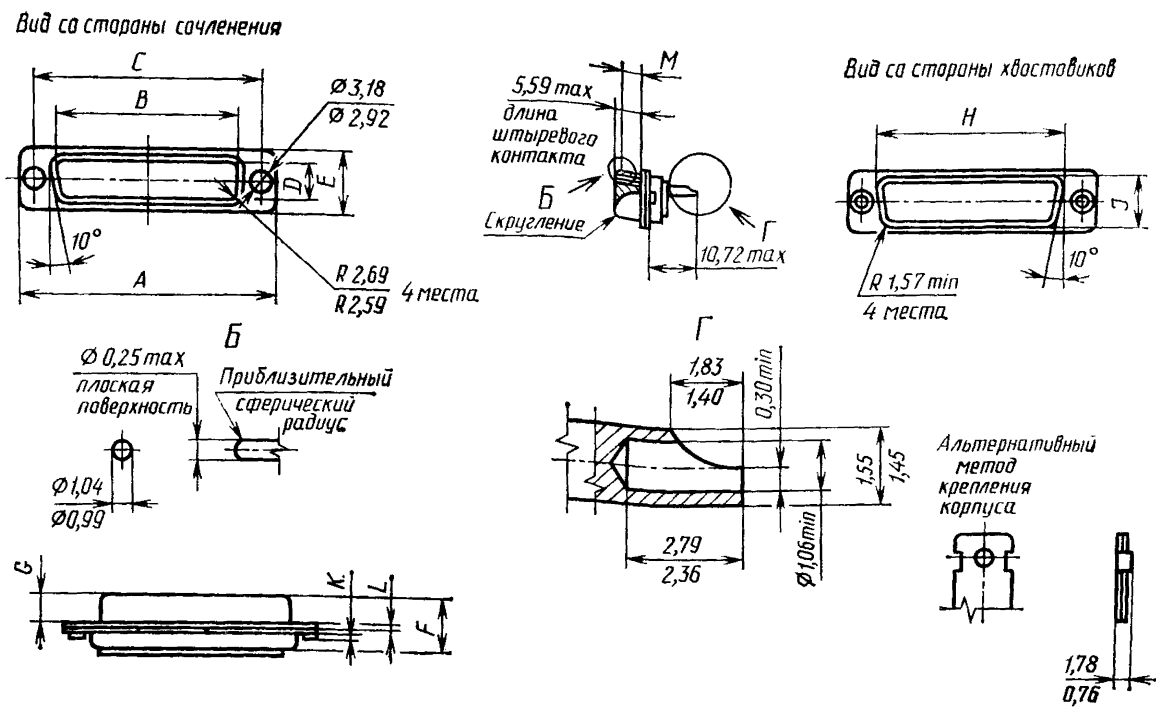
2. Схемы расположения контактов, вид с лицевой стороны для разъемов со штыревыми контактами или вид с монтажной стороны для разъемов с гнездовыми контактами (табл. 5).

Таблица 5

Типоразмер корпуса	Число контактов	Разъем со штыревыми контактами
1	9	<pre> 1 2 3 4 5 + + + + + + + + + + 6 7 8 9 </pre>
2	15	<pre> 1 2 3 4 5 6 7 8 + + + + + + + + + + + + + + + 9 10 11 12 13 14 15 </pre>
3	25	<pre> 1 2 3 4 5 6 7 8 9 10 11 12 13 + + + + + + + + + + + + + + + + + + + + + + + + 14 15 16 17 18 19 20 21 22 23 24 25 </pre>

3. Разъемы со штыревыми контактами.

3.1. Габаритные размеры (черт. 2, табл. 6).



Черт. 2

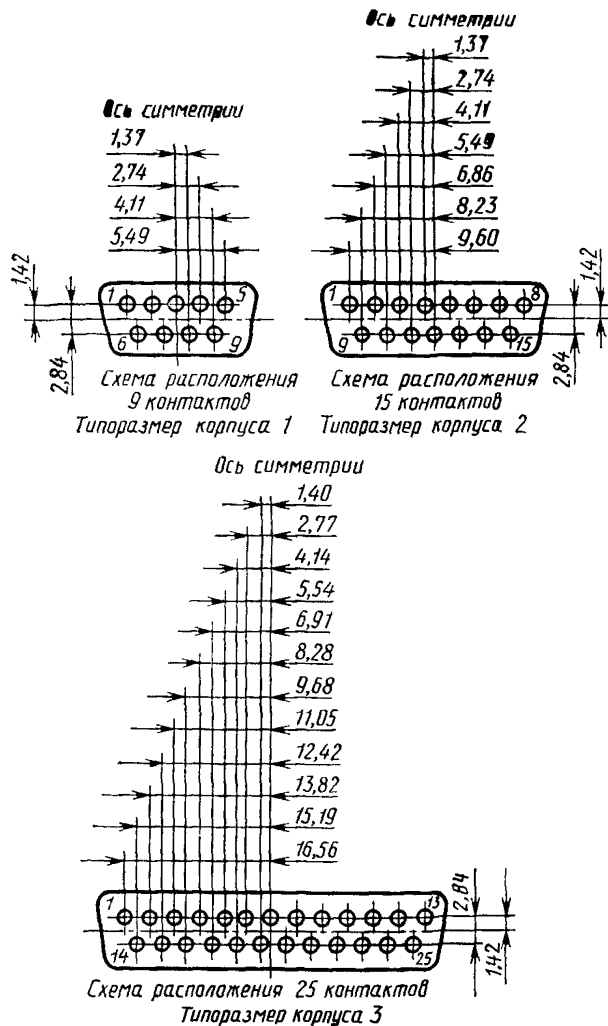
Примечание. Штыревой контакт должен иметь круглое поперечное сечение с допуском 0,051 мм по всей длине размера М, измеренного с помощью индикатора.

Таблица 6

Размеры, мм

Типо-размер корпуса	Число контактов	A	B	C	D	E	F	G	H	I	K, max	L	M, min
1	9	31,19— 30,43	17,04— 16,79	25,12— 24,87	8,48— 8,23	12,93— 12,17	10,97— 10,46	6,05— 5,82	19,53— 19,02	10,97— 10,46	1,78	1,02— 0,51	4,04
2	15	39,52— 38,76	25,37— 25,12	33,45— 33,20	8,48— 8,23	12,93— 12,17	10,97— 10,46	6,05— 5,82	27,76— 27,25	10,97— 10,46	1,78	1,02— 0,51	4,04
3	25	53,42— 52,65	39,09— 38,84	47,17— 46,91	8,48— 8,23	12,93— 12,17	11,07— 10,57	5,99— 5,69	41,53— 41,02	10,97— 10,46	1,78	1,24— 0,74	3,81

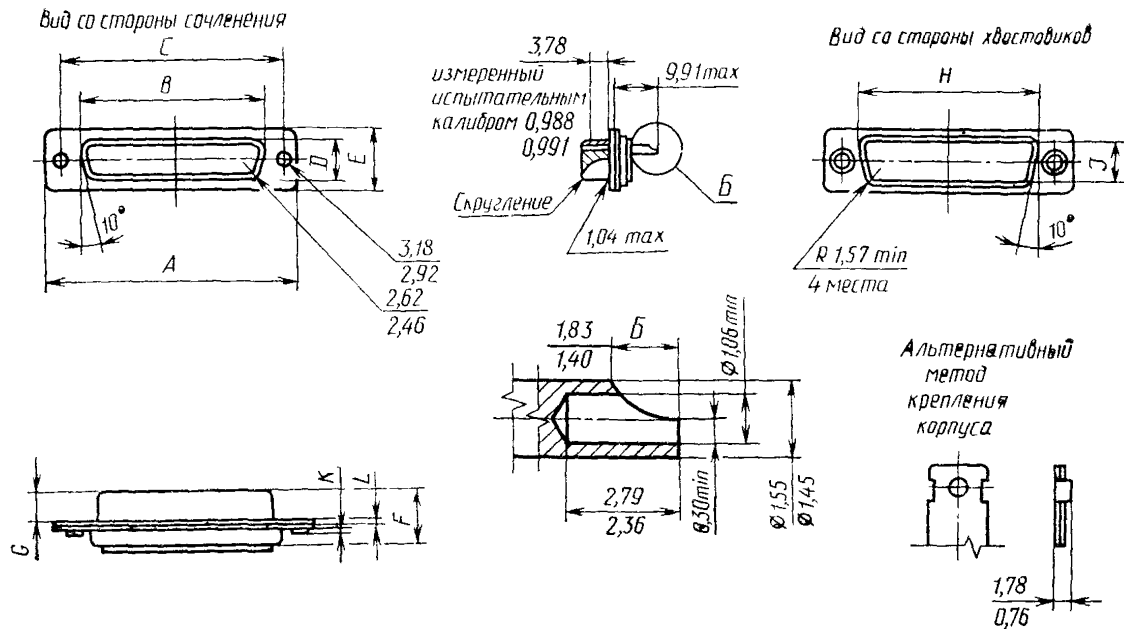
3.2. Размеры схем расположения контактов (черт. 3).



Черт. 3

4. Разъемы с гнездовыми контактами.

4.1. Габаритные размеры (черт. 4, табл. 7).



Черт. 4

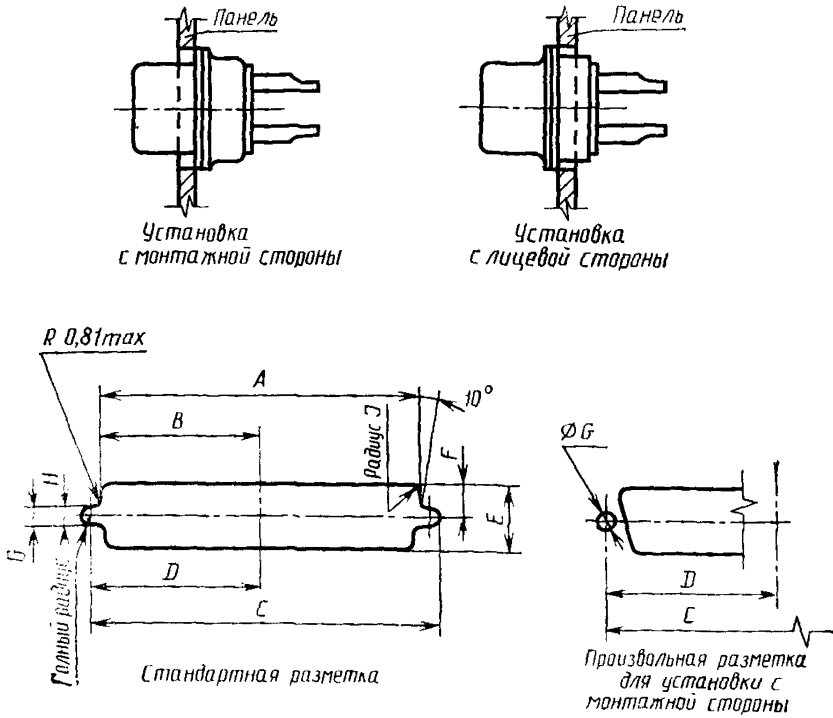
Таблица 7

Размеры, мм

Типо-размер корпуса	Число монтажных	A	B	C	D	E	F	G	H	J	K, max	L
1	9	31,19— 30,43	16,46— 16,21	25,12— 24,87	8,03— 7,77	12,93— 12,17	11,15— 10,64	6,30— 6,05	19,53— 19,02	10,97— 10,46	1,78	1,02— 0,51
2	15	39,52— 38,76	24,79— 24,54	33,45— 33,20	8,03— 7,77	12,93— 12,17	11,15— 10,64	6,30— 6,05	27,76— 27,25	10,97— 10,46	1,78	1,02— 0,51
3	25	53,42— 52,65	38,51— 38,25	47,17— 46,91	8,03— 7,77	12,93— 12,17	11,15— 10,64	6,30— 6,05	41,53— 41,02	10,97— 10,46	1,78	1,02— 0,51

4.2. Размеры схем расположения (см. п. 3.2).

5. Требования к установке приборных разъемов (с гнездовыми или штыревыми контактами, черт. 5).



Черт. 5

6. Размеры для разметки панели (табл. 8).

Размеры, мм

Типоразмер корпуса	Число контактов	Метод установки	Размеры, мм								
			A ±0,13	B ±0,13	C ±0,13	D ±0,13	E ±0,13	F ±0,13	G ±0,05	H ±0,05	J ±0,13
1	9	С лицевой стороны	22,2	11,1	25,0	12,5	13,0	6,5	3,1	1,5	2,1
		С монтажной стороны	20,5	10,2	25,0	12,5	11,4	5,7	3,1	1,5	3,4
2	15	С лицевой стороны	30,5	15,3	33,3	16,7	13,0	6,5	3,1	1,5	2,1
		С монтажной стороны	28,8	14,4	33,3	16,7	11,4	5,7	3,1	1,5	3,4
3	25	С лицевой стороны	44,3	22,2	47,0	23,5	13,0	6,5	3,1	1,5	2,1
		С монтажной стороны	42,5	21,3	47,0	23,5	11,4	5,7	3,1	1,5	3,4

ПРИЛОЖЕНИЕ 2
Рекомендуемое

ПРИМЕРЫ ИНТЕРФЕЙСОВ

Примерами интерфейсов, имеющих магистральную структуру, могут служить интерфейс *Bitbus* фирмы *Intel* и интерфейсы по стандартам США *MIL—1553 В* и *MIL—1773*.

ИНФОРМАЦИОННЫЕ ДАННЫЕ

1. РАЗРАБОТАН И ВНЕСЕН Министерством станкостроительной и инструментальной промышленности СССР

РАЗРАБОТЧИКИ

С. С. Аншин, канд. техн. наук (руководитель темы); Ю. А. Архипов; В. Б. Великович; С. С. Кедров, канд. техн. наук; И. Б. Кнауэр, канд. техн. наук; В. В. Четвертнев; В. А. Титкова

2. УТВЕРЖДЕН И ВВЕДЕН В ДЕЙСТВИЕ Постановлением Государственного комитета СССР по управлению качеством продукции и стандартам от 12.11.90 № 2810

3. Стандарт соответствует стандарту МЭК 807—2—85 в части, касающейся требований к разъемам

4. ВВЕДЕН ВПЕРВЫЕ

5. ССЫЛОЧНЫЕ НОРМАТИВНО-ТЕХНИЧЕСКИЕ ДОКУМЕНТЫ

Обозначение НТД, на который дана ссылка	Номер пункта, раздела
ГОСТ 26642—85 ГОСТ 27696—88	Разд. 1 2.1, 2.5.3, 2.6

Редактор *М. Е. Искандаря*
Технический редактор *О. Н. Никитина*
Корректор *В. И. Кануркина*

Сдано в наб. 25.12.90 Подп. в печ. 21.02.91 1,0 усл. п. л. 1,0 усл. кр.-отт. 0,63 уч.-изд. л.
Тир. 7000 Цена 25 к.

Ордена «Знак Почета» Издательство стандартов, 123557, Москва, ГСП, Новоресненский пер., 3
Тип. «Московский печатник». Москва, Лялин пер., 6. Зак. 2491