

ГОСТ 28791—90
(ИСО 7854—84)

МЕЖГОСУДАРСТВЕННЫЙ СТАНДАРТ

ТКАНИ С РЕЗИНОВЫМ ИЛИ ПЛАСТМАССОВЫМ ПОКРЫТИЕМ

ОПРЕДЕЛЕНИЕ СОПРОТИВЛЕНИЯ РАЗРУШЕНИЮ
ПРИ ИЗГИБЕ (ДИНАМИЧЕСКИЙ МЕТОД)

Издание официальное

БЗ 7—2004



Москва
Стандартинформ
2005

М Е Ж Г О С У Д А Р С Т В Е Н Н Ы Й С Т А Н Д А Р Т**ТКАНИ С РЕЗИНОВЫМ ИЛИ ПЛАСТМАССОВЫМ
ПОКРЫТИЕМ****Определение сопротивления разрушению при изгибе
(динамический метод)****ГОСТ
28791—90****(ИСО 7854—84)**

Rubber-or plastics-coated fabrics.

Determination of resistance to damage by flexing (dynamic method)

МКС 59.080.40
ОКСТУ 2509Дата введения 01.01.92**0. ВВЕДЕНИЕ**

Настоящий стандарт устанавливает два метода испытаний тканей с резиновым или пластмассовым покрытием на многократный изгиб, включающие определение роста трещин.

Испытания на изгиб дают информацию о сопротивлении тканей с покрытием разрастанию трещин или общем механическом разрушении материала в результате относительно большого числа изгибов.

Так как нет определенной конечной точки при испытании ткани с покрытием на изгиб, нельзя установить стадию разрушения покрытия, которая обеспечила бы согласованность испытаний между лабораториями с аналогичным оборудованием.

1. НАЗНАЧЕНИЕ И ОБЛАСТЬ ПРИМЕНЕНИЯ

В настоящем стандарте приведены два метода (А и В) определения сопротивления разрушению при изгибе тканей с резиновым или пластмассовым покрытием.

2. ССЫЛКА

ИСО 2231* Ткани с резиновым или пластмассовым покрытием. Стандартные условия кондиционирования и испытания.

3. МЕТОД А**3.1. Аппаратура**

3.1.1. Прибор для испытания на изгиб состоит из нескольких пар плоских зажимов, при этом один зажим каждой пары расположен вертикально над другим. Один из зажимов каждой пары должен совершать возвратно-поступательные движения в вертикальной плоскости с частотой колебаний $(5,0 \pm 0,2)$ Гц.

Каждая пара зажимов должна быть расположена таким образом, чтобы они находились на расстоянии (70 ± 1) мм в «открытом» положении и на расстоянии $(12,5 \pm 0,5)$ мм в «закрытом».

Примечание. Можно использовать машину Де Маттиа.

3.2. Отбор образца

Проба должна быть вырезана так, чтобы она представляла всю партию. Образец для испытания вырезают на расстоянии не менее 0,05 м от края и не менее 1 м от начала или конца куска.

* ИСО 2231—89 введено в ГОСТ 29062—91.

С. 2 ГОСТ 28791—90

3.3. Образец для испытания

3.3.1. Размеры

Стандартный образец для испытания представляет собой прямоугольную полоску длиной 125 мм и шириной $(37,5 \pm 1)$ мм.

Примечание. При соответствующем увеличении ширины зажимов размер испытуемого образца может быть увеличен, чтобы обеспечить возможность проведения последующих гидростатических испытаний.

3.3.2. Число образцов

Для каждой серии испытаний нарезают шесть образцов: три образца — параллельно продольному направлению и три — поперечному. В любом образце не должно быть в испытуемом направлении нитей ткани, являющихся продолжением нитей других образцов.

3.3.3. Кондиционирование

3.3.3.1. Образцы для испытания должны кондиционироваться в атмосфере А.

3.3.3.2. Минимальное время между изготовлением и испытанием — 16 ч. По возможности время между получением и испытанием не должно превышать 3 мес. В других случаях испытания следует проводить в течение 2 мес. со дня получения ткани с покрытием заказчиком.

3.4. Проведение испытания

Складывают образец вдвое испытуемым покрытием наружу по линиям, расположенным на расстоянии 12,5 мм от каждого из длинных краев и до ширины 12,5 мм. Укрепляют сложенные образцы между парой зажимов на машине для проведения испытания методом изгиба таким образом, чтобы покрытие на центральной части подвергалось образованию наружных складок. Закрепляют образец для испытания при «открытом» положении зажимов в слегка натянутом состоянии. Сдвигают зажимы вместе вручную таким образом, чтобы складка образовалась приблизительно в средней точке образца.

Включают прибор и прекращают испытание образцов через установленное число циклов или, если требуется определить момент разрушения ткани, останавливают прибор через определенные интервалы времени, чтобы осмотреть образцы. Сдвигают зажимы вручную в «закрытое» положение и осматривают образец на образование трещин в покрытии под увеличением $5\times$. Образец считается разрушенным, если обнаружены одна или несколько трещин (длиной не менее 2 мм и проходящих через покрытие к основанию ткани). Прекращают изгиб после заданного числа циклов или при первой проверке, когда установлено разрушение трех или более испытуемых образцов. Определяют разрушение при изгибе в соответствии с приложением.

Примечание. В связи с низкой воспроизводимостью результатов испытания в частых осмотрах нет необходимости.

Ниже приведен рекомендуемый ряд интервалов со средними геометрическими значениями:

Интервалы проверки (тысячи) — 31,5; 50; 80; 125; 200; 315; 500; 800; 1250;

средние (тысячи) — 40; 63; 100; 160; 250; 400; 630; 1000.

3.5. Обработка результатов

Если требуется, то вычисляют среднее геометрическое и геометрическое соотношение числа изгибов при окончательной проверке и предыдущем осмотре. Этот средний показатель выражают как индекс изгиба с точностью до двух значащих цифр.

Примечание. Испытания на соответствие или несоответствие нормируемому показателю проводят только при заданном количестве циклов. В этом случае среднее геометрическое не рассчитывают.

3.6. Протокол испытания

Протокол испытания должен содержать следующие данные:

- 1) описание образца;
- 2) метод кондиционирования и время выдержки;
- 3) условия проведения испытания;
- 4) метод испытания, т. е. метод А по настоящему стандарту;
- 5) число изгибов при окончательном осмотре и геометрическое отношение, если требуется;
- 6) индекс изгиба, если требуется.

4. МЕТОД В

4.1. Аппаратура

4.1.1. Прибор для проведения испытания состоит из пары или нескольких пар металлических цилиндров. Оси каждой пары должны находиться на одной прямой линии. Наружный диаметр цилиндров $(25,4 \pm 0,1)$ мм. Один цилиндр каждой пары может двигаться возвратно-поступательно вдоль своей оси с частотой $(8,5 \pm 0,2)$ Гц.

Когда пара цилиндров находится в «открытом» положении, концы каждой пары находятся на расстоянии $(18 \pm 0,2)$ мм, а в «закрытом» положении — на расстоянии $(6,3 \pm 0,2)$ мм.

Трубчатые зажимы для присоединения образцов к цилиндрам.

Примечание. Можно использовать прибор типа Шилткнехта для испытания на изгиб.

4.2. Отбор образца

Проба должна быть вырезана так, чтобы она представляла всю партию. Образец для испытания вырезают на расстоянии не менее 0,05 м от края и не менее 1 м от начала или конца куска.

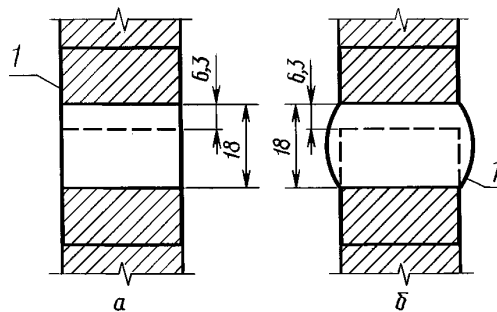
4.3. Образец для испытания

4.3.1. Размеры

Стандартный образец для испытания представляет собой прямоугольную полоску длиной 105 мм и шириной (50 ± 1) мм.

Примечание. При необходимости последующего проведения гидростатических испытаний размер образца должен быть 105×65 мм. Образец монтируют на металлический цилиндр в соответствии с чертежом.

Установка увеличенного образца размером 105×65 см



1 — образец ткани с покрытием; а — открытое положение; б — провисание образца

4.3.2. Число образцов

Для каждой серии испытаний вырезают шесть испытуемых образцов: три — параллельно продольному направлению и три — поперечному. В любом образце не должно быть в испытуемом направлении нитей ткани, являющихся продолжением нитей других образцов.

4.3.3. Кондиционирование

4.3.3.1. Образец для испытания кондиционируют в атмосфере А.

4.3.3.2. Минимальное время между изготовлением и испытанием 16 ч. По возможности этот период не должен превышать 3 мес. В других случаях испытания должны проводиться в течение 2 мес. со дня получения ткани с покрытием заказчиком.

4.4. Проведение испытания

Образец для испытания укрепляют покрытием наружу вокруг двух противоположных цилиндров, находящихся полностью в открытом положении, при этом длина каждого образца расположена по окружности цилиндров. Укрепляют образцы на цилиндре с помощью трубчатого зажима так, чтобы край цилиндра и зажим совпадали.

Включают прибор и останавливают его через установленное количество циклов или, если требуется определить точку разрушения ткани, через определенные промежутки времени с целью осмотра образца. Вручную двигают зажимы в «закрытое» положение и осматривают образец на образование трещин в покрытии под увеличением $5\times$.

Образец считается разрушенным, если обнаружены одна или несколько трещин (длиной не менее 2,0 мм и проходящих через покрытие до основания ткани). Прекращают испытание после заданного числа циклов или после проверки, при которой установлено разрушение трех или более испытуемых объектов. Определяют разрушение при изгибе в соответствии с приложением.

Примечание. В связи с низкой воспроизводимостью результатов испытания нет необходимости в частых осмотрах образца.

С. 4 ГОСТ 28791—90

Ниже приведен предполагаемый ряд интервалов вместе со средними геометрическими показателями:

интервалы проверки (тысячи) — 31,5; 50; 80; 125; 200; 315; 500; 800; 1250;

средние (тысячи) — 40; 63; 100; 160; 250; 400; 630; 1000.

4.5. Обработка результатов

Вычисляют среднее геометрическое и геометрическое соотношение числа изгибов при конечной и предыдущей проверках. Это среднее значение выражают с точностью до двух значащих цифр как индекс изгиба.

Примечание. При испытании на соответствие или несоответствие нормируемому показателю проводится только испытание при заданном количестве циклов. В этом случае среднее геометрическое рассчитывать не следует.

4.6. Протокол испытания

Протокол испытания должен содержать следующие данные:

- 1) описание образца;
- 2) метод кондиционирования и время выдержки;
- 3) условия проведения испытания;
- 4) метод испытания, т. е. метод В по настоящему стандарту;
- 5) число изгибов при окончательной проверке и среднее геометрическое, если требуется;
- 6) индекс изгиба, если требуется.

АНАЛИЗ РАЗРУШЕНИЯ ПРИ ИЗГИБЕ

А.1. Оценка и описание

А.1.1. Оценка сопротивления растрескиванию

Оценивают общий внешний вид, учитывая все видимые дефекты типа складок, трещин и обесцвечивания. Сравнивают визуально образцы после испытания на изгиб и до испытания и классифицируют материал после испытания по нижеследующей шкале, устанавливающей четыре степени разрушения:

- 0 — нет;
- 1 — незначительные;
- 2 — средние;
- 3 — сильные.

Примечание. Допускаются промежуточные оценки.

А.1.2. Описание разрушения

Описывают разрушения, если они имеются.

А.2. Тип, глубина, количество и длина трещин

А.2.1. Тип растрескивания

А.2.1.1. Общие положения

Используя увеличение $5\times$ или, предпочтительно, увеличение под стереомикроскопом $5\times$, внимательно изучают образец для испытания и отмечают глубину, число и длину трещин, если они имеются, в соответствии с пп. А.2.1.2—А.2.1.4.

А.2.1.2. Глубина растрескивания

Глубину растрескивания классифицируют следующим образом:

- 0 — нет растрескивания;
- А — трещина на поверхности или на отделочном слое покрытия, не проходящая через губчатый или средний слой, а в случае твердых однослойных покрытий трещина проникает всего на 20 % толщины покрытия;
- В — трещина в среднем слое, но не глубже, или в случае однослойных покрытий основная ткань не обнажена;
- С — трещина до основной ткани;
- Д — трещина через весь материал.

А.2.1.3. Количество трещин

Отмечают количество трещин по классификации, представляющей наибольшую степень растрескивания. Если трещин больше 10, то пишут «более 10».

А.2.1.4. Длина трещин

Отмечают длину самой длинной трещины в миллиметрах по классификации, представляющей наибольшую степень растрескивания.

А.3. Расслаивание

Для оценки степени расслаивания проводят специальные испытания по определению значительных изменений в адгезии покрытия или по изменению таких эксплуатационных характеристик как истирание или сопротивление разрыву, пропитке или действию гидростатического давления.

По другому методу следует делать надрез по всей толщине материала в точке, где предполагается расслаивание.

Примечания:

1. Расслаивание не обязательно должно быть видимым, но тем не менее оно придает ткани с покрытием более высокую чувствительность к разрушению под действием истирания, разрыву и пропитке и может также уменьшить сопротивление гидростатическому давлению.
2. Эти дополнительные и необязательные испытания, которые не относятся к испытанию на изгиб и служат средством оценки влияния изгиба на ткань с покрытием.

ИНФОРМАЦИОННЫЕ ДАННЫЕ

1. РАЗРАБОТАН И ВНЕСЕН Министерством легкой промышленности РСФСР
2. УТВЕРЖДЕН И ВВЕДЕН В ДЕЙСТВИЕ Постановлением Государственного комитета СССР по управлению качеством продукции и стандартам от 17.12.90 № 3162

Настоящий стандарт подготовлен методом прямого применения международного стандарта ИСО 7854—84 «Ткани с резиновым или пластмассовым покрытием. Определение сопротивления разрушению при изгибе (динамический метод)» и полностью ему соответствует

3. ВВЕДЕН ВПЕРВЫЕ
4. ССЫЛОЧНЫЕ НОРМАТИВНО-ТЕХНИЧЕСКИЕ ДОКУМЕНТЫ

Раздел, в котором приведена ссылка	Обозначение соответствующего стандарта	Обозначение отечественного нормативно-технического документа, на который дана ссылка
2	ИСО 2231—73	Требования указаны в разд. 4 настоящего стандарта

5. Ограничение срока действия снято по протоколу № 7—95 Межгосударственного совета по стандартизации, метрологии и сертификации (ИУС 11—95)
6. ПЕРЕИЗДАНИЕ. Апрель 2005 г.

Редактор *М.И. Максимова*
Технический редактор *О.Н. Власова*
Корректор *В.И. Варенцова*
Компьютерная верстка *В.И. Грищенко*

Сдано в набор 18.04.2005. Подписано в печать 19.05.2005. Усл. печ. л. 0,93. Уч.-изд. л. 0,60. Тираж 58 экз.
С 1143. Зак. 288.

ФГУП «Стандартинформ», 123995 Москва, Гранатный пер., 4.
www.gostinfo.ru info@gostinfo.ru
Набрано во ФГУП «Стандартинформ» на ПЭВМ
Отпечатано в филиале ФГУП «Стандартинформ» — тип. «Московский печатник», 105062 Москва, Лялин пер., 6.