

ГОСТ 29225—91  
(ИСО 1775—75)

МЕЖГОСУДАРСТВЕННЫЙ СТАНДАРТ

---

# ПОСУДА И ОБОРУДОВАНИЕ ФАРФОРОВЫЕ ЛАБОРАТОРНЫЕ

ОБЩИЕ ТРЕБОВАНИЯ  
И МЕТОДЫ ИСПЫТАНИЙ

Издание официальное



Москва  
Стандартинформ  
2011

**ПОСУДА И ОБОРУДОВАНИЕ ФАРФОРОВЫЕ  
ЛАБОРАТОРНЫЕ****ГОСТ  
29225—91****Общие требования и методы испытаний****(ИСО 1775—75)**

Porcelain laboratory apparatus. Requirements and methods of test

МКС 71.040.20

ОКП 43 2800

Дата введения 01.07.93**1. НАЗНАЧЕНИЕ И ОБЛАСТЬ ПРИМЕНЕНИЯ**

Настоящий стандарт устанавливает требования к качеству фарфора, применяемого для изготовления лабораторной посуды и оборудования всех типов (включая микрохимическую посуду), а также методы испытаний.

Требования настоящего стандарта являются обязательными.

**П р и м е ч а н и е.** Установленные испытания для удобства следует проводить только на отдельных изделиях. Их результаты распространяют на все изделия, изготовленные в одинаковых условиях из материала одной партии.

**2. ОТБОР ПРОБ**

Все детали изделий, отобранные для испытания, должны являться типичными для всей партии. Отбор предпочтительно основывать на использовании стандартной методики, которую согласовывают стороны, проводящие испытания.

**3. ПОРИСТОСТЬ**

При испытании по методу, описанному в приложении А, фарфор не должен иметь дефектов по п. А.4.1.

**4. ГЛАЗУРЬ**

После испытания по методу, описанному в приложении А, глазурь фарфора не должна иметь сетки поверхностных трещин или пятен по п. А.4.2.

**5. СТОЙКОСТЬ К НАГРЕВУ И РЕЗКОМУ ИЗМЕНЕНИЮ ТЕМПЕРАТУРЫ**

После закалки до температуры на 230 °С выше окружающей по методу, описанному в приложении В, фарфор не должен разрушаться, трескаться или образовывать поверхностных трещин, как это описано в п. В.4.

**6. СТОЙКОСТЬ ГЛАЗУРИ К ВЫСОКОЙ ТЕМПЕРАТУРЕ**

После испытания по методу, описанному в приложении С, глазурь фарфора не должна слиться, как это описано в п. С.3.

**7. ПОСТОЯНСТВО МАССЫ ПРИ ПРОКАЛИВАНИИ**

После испытания по методу, описанному в приложении D, фарфор не должен терять более 0,1 мг на каждые 10 г общей массы.

Издание официальное

Перепечатка воспрещена

© Издательство стандартов, 1992

© СТАНДАРТИНФОРМ, 2011

## 8. СТОЙКОСТЬ ГЛАЗУРИ К ВОЗДЕЙСТВИЮ КИСЛОТ И ЩЕЛОЧЕЙ

После испытания по методу, описанному в приложении Е, потеря массы фарфора должна быть не более:

0,01 мг на 1 см<sup>2</sup> всей внутренней поверхности сосуда — при испытании на воздействие соляной кислоты;

0,1 мг на 1 см<sup>2</sup> поверхности, покрытой жидкостью, — при испытании карбонатом натрия;

0,6 мг на 1 см<sup>2</sup> поверхности, покрытой жидкостью, — при испытании гидроокисью натрия.

*ПРИЛОЖЕНИЕ А*  
*Обязательное*

### МЕТОД ИСПЫТАНИЯ НА ПОРИСТОСТЬ ФАРФОРА И ОБНАРУЖЕНИЕ ДЕФЕКТОВ ГЛАЗУРИ

А.1. Материалом для испытания служат чистые битые изделия.

А.2. Реагент — раствор эозина (5 г эозина на 1 л воды).

А.3. М е т о д и к а

Разбитые кусочки фарфора полностью погрузить в раствор эозина, чтобы они пропитались в течение 18 ч. Затем тщательно прополоскать кусочки в воде, насухо вытереть тряпочкой и исследовать при помощи лупы.

А.4. Р е з у л ь т а т ы и с п ы т а н и й

А.4.1. *Пористость*

Фарфор считают не прошедшим испытание, если обнаружены:

участки, не покрытые глазурью, указывающие на проникание раствора эозина через стенку;

получеств раствора эозина между глазурью и стенкой, что указывает на отсутствие связи между ними.

А.4.2. *Дефекты глазури*

Фарфор, имеющий пятна, считают не прошедшим испытание.

*ПРИЛОЖЕНИЕ В*  
*Обязательное*

### МЕТОД ИСПЫТАНИЯ НА СТОЙКОСТЬ К НАГРЕВУ И РЕЗКОМУ ИЗМЕНЕНИЮ ТЕМПЕРАТУРЫ

В.1. Материалом для испытания служат готовые тигли диаметром не более 46 мм.

В.2. У с т р о й с т в о

Устройство, используемое при испытании, показано на чертеже.

В.2.1. Печь, состоящая из вертикальной трубы внутренним диаметром 100 мм и длиной 500 мм, короткий конец которой загнут для ввода в нее термометра. Она равномерно обмотана проволокой и потребляет энергию 1 кВт. Печь снабжена теплоизоляцией и аппаратурой для контроля температуры.

В.2.2. Клетка из легкой проволоки для тигля, которая подвешена к крышке горелки таким образом, что она может свободно падать.

В.2.3. Термометр с ценой деления 2 °С и диапазоном измерения температуры от 0 до 300 °С, глубина погружения — 100 мм.

В.3. М е т о д и к а

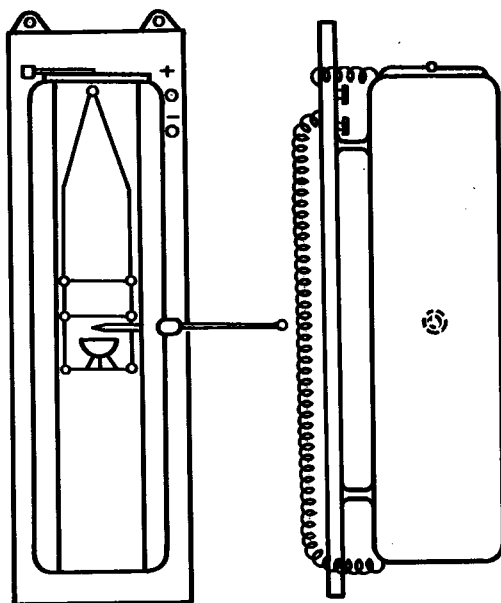
Тигель дном вниз помещают в клетку и нагревают в течение 15 мин при температуре на 230 °С выше температуры окружающей среды. Термометр вынимают, тигель и клетку сбрасывают в ведро с водой комнатной температуры. Поверхность воды должна приблизительно быть на 150 мм ниже уровня дна печи.

Исследуют тигель. Если он не разрушился и не потрескался, его опускают в раствор эозина (5 г эозина на 1 л воды).

В.4. Р е з у л ь т а т ы и с п ы т а н и я

Тигель, который разрушился или на котором образовались темные пятна и повреждения глазури, считают не прошедшим испытания.

**Устройство для испытания на стойкость к нагреву и резкому изменению температуры**



*ПРИЛОЖЕНИЕ С*  
*Обязательное*

**МЕТОД ИСПЫТАНИЯ НА СТОЙКОСТЬ ГЛАЗУРИ К ВЫСОКОЙ ТЕМПЕРАТУРЕ**

С.1. Материалом для испытания служат готовые или битые изделия.

С.2. М е т о д и к а

Небольшие чистые битые кусочки фарфора помещают в тигель или тарелку таким образом, чтобы глазурованные поверхности находились в контакте, насколько это возможно.

Фарфор нагревают в течение 2 ч в муфельной печи при температуре 900 °С, дают остыть и исследуют на слипание деталей друг с другом или с сосудом.

С.3. Р е з у л ь т а т ы и с п ы т а н и я

Фарфор, имеющий слипание, считают не прошедшим испытание.

*ПРИЛОЖЕНИЕ D*  
*Обязательное*

**МЕТОД ИСПЫТАНИЯ НА ПОСТОЯНСТВО МАССЫ ПРИ ПРОКАЛИВАНИИ**

D.1. Материалом для испытания служат готовые или битые изделия.

D.2. М е т о д и к а

Изделия промывают холодной соляной кислотой, затем дистиллированной водой, после чего высушивают и нагревают до матового красного оттенка. Затем изделия охлаждают, взвешивают и вновь нагревают до тех пор, пока не будет достигнуто постоянство массы. Затем нагревают изделия в течение 2 ч в муфельной печи при температуре 950—1000 °С, охлаждают и вновь взвешивают.

D.3. Р е з у л ь т а т ы и с п ы т а н и я

Записывают любые изменения массы в миллиграммах на каждые 10 г общей массы.

**МЕТОД ИСПЫТАНИЯ НА СТОЙКОСТЬ ГЛАЗУРИ К ВОЗДЕЙСТВИЮ КИСЛОТ И ЩЕЛОЧЕЙ**

Е.1. Материалом для испытания служат готовые изделия (сосуды).

Е.2. Реагенты

Е.2.1. *Соляная кислота постоянной точки кипения*

Разбавляют 600 мл чистой соляной кислоты ( $\rho$  1,16 г/мл) до 1 л дистиллированной водой.

Е.2.2. *Раствор карбоната натрия*

Чистый карбонат натрия, эквивалентный 50 г безводной соли, растворяют в дистиллированной воде и разбавляют до 1 л дистиллированной водой.

Е.2.3. *Раствор гидроокиси натрия*

50 г чистой гидроокиси натрия растворяют в дистиллированной воде и разбавляют до 1 л дистиллированной водой.

Е.3. Подготовка образцов для испытания

Фарфоровый сосуд промывают холодной соляной кислотой, затем дистиллированной водой. Нагревают до постоянной массы при температуре 120 °С и после охлаждения тарируют при помощи аналогичного сосуда.

Е.4. Методика

Е.4.1. *Испытание на воздействие кислоты*

Сосуд на  $\frac{3}{4}$  его объема наполняют соляной кислотой, накрывают часовым стеклом и нагревают на паровой бане в течение 4 ч. Промывают сосуд дистиллированной водой и высушивают до постоянной массы при температуре 120 °С, тарируют при помощи аналогичного сосуда.

Е.4.2. *Испытание карбонатом натрия*

Испытание проводят, как в п. Е.4.1, но используют раствор карбоната натрия. После нагрева промывают сосуд соляной кислотой, затем дистиллированной водой и высушивают.

Е.4.3. *Испытания гидроокисью натрия*

Испытания проводят как в п. Е.4.2, но используя раствор гидроокиси натрия.

**Примечание.** В испытаниях, описанных в пп. Е.4.2 и Е.4.3, объем раствора измеряют перед нагревом и после нагрева. Результаты испытания считают неудовлетворительными, если изменение объема превысило 10 %.

Е.5. Результаты испытания

Вычисляют потери массы сосуда в миллиграммах на 1 см<sup>2</sup> всей внутренней поверхности сосуда (при испытании на воздействие соляной кислоты) или в миллиграммах на 1 см<sup>2</sup> поверхности сосуда, покрытого испытательной жидкостью (при испытании карбонатом натрия и гидроокисью натрия).

**ИНФОРМАЦИОННЫЕ ДАННЫЕ**

1. **ПОДГОТОВЛЕН И ВНЕСЕН** Министерством общего машиностроения СССР
2. **УТВЕРЖДЕН И ВВЕДЕН В ДЕЙСТВИЕ** Постановлением Комитета стандартизации и метрологии СССР от 27.12.91 № 2228

**Настоящий стандарт подготовлен методом прямого применения международного стандарта ИСО 1775—75 «Посуда и оборудование фарфоровые лабораторные. Требования и методы испытаний» и полностью ему соответствует**

3. **ВВЕДЕН ВПЕРВЫЕ**
4. **ПЕРЕИЗДАНИЕ.** Март 2011 г.

## СОДЕРЖАНИЕ

ГОСТ 1770—74 (ИСО 1042—83, ИСО 4788—80)	Посуда мерная лабораторная стеклянная. Цилиндры, мензурки, колбы, пробирки. Общие технические условия . . . . .	3
ГОСТ 7851—74	Посуда стеклянная химико-лабораторная. Горловины. Внутренние диаметры . . . . .	23
ГОСТ 7995—80	Краны соединительные стеклянные. Технические условия . . . . .	25
ГОСТ 8682—93 (ИСО 383—76)	Посуда лабораторная стеклянная. Шлифы конические взаимозаменяемые . . . . .	35
ГОСТ 9737—93 (ИСО 641—75)	Посуда лабораторная стеклянная. Шлифы сферические взаимозаменяемые . . . . .	43
ГОСТ 12738—77	Колбы стеклянные с градуированной горловиной. Технические условия . . . . .	51
ГОСТ 18954—73	Прибор и пипетки стеклянные для отбора и хранения проб газа. Технические условия . . . . .	57
ГОСТ 19908—90	Тигли, чаши, стаканы, колбы, воронки, пробирки и наконечники из прозрачного кварцевого стекла. Общие технические условия . . . . .	67
ГОСТ 21400—75	Стекло химико-лабораторное. Технические требования. Методы испытаний . . . . .	83
ГОСТ 23932—90	Посуда и оборудование лабораторные стеклянные. Общие технические условия . . . . .	91
ГОСТ Р ИСО 4794—94	Посуда лабораторная стеклянная. Методы определения химической стойкости эмалей, применяемых для цветного кодирования и цветной маркировки . . . . .	103
ГОСТ 29044—91 (ИСО 384—78)	Посуда лабораторная стеклянная. Принципы устройства и конструирования мерной посуды . . . . .	109
ГОСТ 9147—80	Посуда и оборудование лабораторные фарфоровые. Технические условия . . . . .	121
ГОСТ 29225—91 (ИСО 1775—75)	Посуда и оборудование фарфоровые лабораторные. Общие требования и методы испытаний . . . . .	143

### ПОСУДА И ОБОРУДОВАНИЕ ЛАБОРАТОРНЫЕ

#### Технические условия. Методы анализа

БЗ 1—2002

Редактор *М.И. Максимова*  
Технический редактор *В.Н. Прусакова*  
Корректор *М.В. Бучная*  
Компьютерная верстка *Л.А. Круговой*

Сдано в набор 01.03.2011. Подписано в печать 13.04.2011. Формат 60 × 84  $\frac{1}{8}$ . Бумага офсетная. Гарнитура Таймс.  
Печать офсетная. Усл. печ. л. 17,20. Уч.-изд. л. 14,41. Тираж 350 экз. Зак. 347. Изд. № 3990/2.

ФГУП «СТАНДАРТИНФОРМ», 123995 Москва, Гранатный пер., 4.

[www.gostinfo.ru](http://www.gostinfo.ru) [info@gostinfo.ru](mailto:info@gostinfo.ru)

Набрано во ФГУП «СТАНДАРТИНФОРМ» на ПЭВМ.

Отпечатано в Калужской типографии стандартов, 248021 Калуга, ул. Московская, 256.