

ПРОДУКТЫ ПЕРЕРАБОТКИ ПЛОДОВ И ОВОЩЕЙ

Методы определения нитратов

Издание официальное



Москва
Стандартинформ
2010

Предисловие

1 РАЗРАБОТАН Всероссийским научно-исследовательским институтом консервной и овощесушильной промышленности (ВНИИКОП) и МТК 93 «Продукты переработки плодов и овощей»

ВНЕСЕН Госстандартом России

2 ПРИНЯТ Межгосударственным советом по стандартизации, метрологии и сертификации (протокол № 8 от 12 октября 1995 г.)

За принятие проголосовали:

Наименование государства	Наименование национального органа по стандартизации
Республика Беларусь	Госстандарт Беларуси
Республика Казахстан	Госстандарт Республики Казахстан
Российская Федерация	Госстандарт России
Республика Таджикистан	Таджикгосстандарт
Туркменистан	Главная государственная инспекция Туркменистана

3 Постановлением Комитета Российской Федерации по стандартизации, метрологии и сертификации от 25 февраля 1996 г. № 141 межгосударственный стандарт ГОСТ 29270—95 введен в действие в качестве государственного стандарта Российской Федерации с 1 января 1997 г.

4 ВЗАМЕН ГОСТ 29270—91

5 ПЕРЕИЗДАНИЕ. Апрель 2010 г.

© ИПК Издательство стандартов, 1995
© СТАНДАРТИНФОРМ, 2010

Настоящий стандарт не может быть полностью или частично воспроизведен, тиражирован и распространен в качестве официального издания на территории Российской Федерации без разрешения Федерального агентства по техническому регулированию и метрологии

Содержание

1 Область применения	1
2 Нормативные ссылки	1
3 Отбор и подготовка проб	2
4 Фотометрический метод	2
5 Ионметрический метод	7
6 Требования техники безопасности при проведении анализов	9
Приложение А Содержание нитратов в продуктах в зависимости от значения $pCNO_3$	9
Приложение Б Библиография	11

Поправка к ГОСТ 29270—95 Продукты переработки плодов и овощей. Методы определения нитратов

В каком месте	Напечатано	Должно быть		
Предисловие. Таблица согласования	—	Армения	AM	Минэкономразвития Республики Армения

(ИУС № 6 2019 г.)

ПРОДУКТЫ ПЕРЕРАБОТКИ ПЛОДОВ И ОВОЩЕЙ

Методы определения нитратов

Fruit and vegetable products. Methods for determination of nitrates

Дата введения 1997—01—01

1 Область применения

Настоящий стандарт распространяется на продукты переработки плодов и овощей и устанавливает методы определения нитратов: фотометрический и ионометрический.

2 Нормативные ссылки

В настоящем стандарте использованы ссылки на следующие стандарты:

ГОСТ 61—75 Реактивы. Кислота уксусная. Технические условия
 ГОСТ 334—73 Бумага масштабнo-координатная. Технические условия
 ГОСТ 1750—86 Фрукты сушеные. Правила приемки, методы испытаний
 ГОСТ 1770—74 (ИСО 1042—83, ИСО 4788—80) Посуда мерная лабораторная стеклянная. Цилиндры, мензурки, колбы, пробирки. Технические условия
 ГОСТ 3118—77 Реактивы. Кислота соляная. Технические условия
 ГОСТ 3760—79 Реактивы. Аммиак водный. Технические условия
 ГОСТ 4168—79 Реактивы. Натрий азотнокислый. Технические условия
 ГОСТ 4174—77 Реактивы. Цинк сернокислый 7-водный. Технические условия
 ГОСТ 4197—74 Реактивы. Натрий азотистокислый. Технические условия
 ГОСТ 4199—76 Реактивы. Натрий тетраборнокислый 10-водный. Технические условия
 ГОСТ 4204—77 Реактивы. Кислота серная. Технические условия
 ГОСТ 4207—75 Реактивы. Калий железистосинеродистый 3-водный. Технические условия
 ГОСТ 4217—77 Реактивы. Калий азотнокислый. Технические условия
 ГОСТ 4234—77 Реактивы. Калий хлористый. Технические условия
 ГОСТ 4328—77 Реактивы. Натрия гидроокись. Технические условия
 ГОСТ 4329—77 Реактивы. Квасцы алюмокалиевые. Технические условия
 ГОСТ 4456—75 Реактивы. Кадмий сернокислый. Технические условия
 ГОСТ 5821—78 Реактивы. Кислота сульфаниловая. Технические условия
 ГОСТ 5823—78 Реактивы. Цинк уксуснокислый 2-водный. Технические условия
 ГОСТ 6709—72 Вода дистиллированная. Технические условия
 ГОСТ 9147—80 Посуда и оборудование лабораторные фарфоровые. Технические условия
 ГОСТ 10652—73 Реактивы. Соль динатриевая этилендиамин-*N, N, N', N'*-тетрауксусной кислоты 2-водная (трилон Б). Технические условия
 ГОСТ 10929—76 Реактивы. Водорода пероксид. Технические условия
 ГОСТ 12026—76 Бумага фильтровальная лабораторная. Технические условия
 ГОСТ 13341—77 Овощи сушеные. Правила приемки, методы отбора и подготовки проб
 ГОСТ 17792—72 Электрод сравнения хлорсеребряный насыщенный образцовый 2-го разряда
 ГОСТ 20490—75 Реактивы. Калий марганцовокислый. Технические условия
 ГОСТ 21400—75 Стекло химико-лабораторное. Технические требования. Методы испытаний
 ГОСТ 24104—88* Весы лабораторные общего назначения и образцовые. Общие технические условия

Издание официальное

ГОСТ 25336—82 Посуда и оборудование лабораторные стеклянные. Типы, основные параметры и размеры
 ГОСТ 26313—84 Продукты переработки плодов и овощей. Правила приемки, методы отбора проб
 ГОСТ 26671—85 Продукты переработки плодов и овощей, консервы мясные и мясорастительные. Подготовка проб для лабораторных анализов
 ГОСТ 27853—88 Овощи соленые и квашеные, плоды и ягоды моченые. Приемка, отбор проб
 ГОСТ 28741—90 Продукты питания из картофеля. Приемка, подготовка проб и методы испытаний
 ГОСТ 29169—91 (ИСО 648—77) Посуда лабораторная стеклянная. Пипетки с одной отметкой

3 Отбор и подготовка проб

3.1. Отбор проб — по ГОСТ 26313, ГОСТ 27853, ГОСТ 28741, ГОСТ 13341, ГОСТ 1750 и нормативной документации на быстрозамороженную продукцию.

3.2. Подготовка проб консервированных и быстрозамороженных продуктов, солений и квашений — по ГОСТ 26671, продуктов питания из картофеля — по ГОСТ 28741, сушеных овощей — по ГОСТ 13341, сушеных фруктов — по ГОСТ 1750.

4 Фотометрический метод

4.1. Сущность метода

Метод основан на экстракции нитратов из продукта, восстановлении их до нитритов на кадмиевой колонке с последующим фотометрированием раствора азосоединения, образующегося при взаимодействии нитритов с ароматическими аминами.

4.2. Аппаратура, материалы, реактивы

Весы лабораторные общего назначения с метрологическими характеристиками по ГОСТ 24104 с наибольшим пределом взвешивания 200 г, 2-го класса точности.

Весы лабораторные общего назначения с метрологическими характеристиками по ГОСТ 24104 с наибольшим пределом взвешивания 1 кг, 4-го класса точности.

Колориметр фотоэлектрический лабораторный с устройством для считывания значений оптической плотности, с зеленым светофильтром и кюветами рабочей длиной 10 мм или спектрофотометр диапазоном измерения, позволяющим проводить исследование в видимой области спектра, с допускаемой абсолютной погрешностью измерений коэффициента пропускания не более 1 %, с кварцевыми или стеклянными кюветами рабочей длиной 10 мм.

Шкаф сушильный лабораторный с максимальной рабочей температурой до 200 °С и точностью автоматического контроля и регулирования температуры не ниже ± 5 °С.

Размельчитель тканей РТ-1 и РТ-2 [1] или гомогенизатор.

Иономер с пределами измерения рН до 14 и пределом допускаемой основной погрешности при измерении рН не более $\pm 0,05$.

Бумага фильтровальная лабораторная по ГОСТ 12026.

Баня водяная.

Пипетки по ГОСТ 29169 исполнения 2, 2-го класса точности, вместимостью 1, 2, 5, 10, 20, 25 см³.

Цилиндр мерный по ГОСТ 1770 исполнения 2, вместимостью 50, 100, 250, 1000 см³.

Колбы мерные по ГОСТ 1770 исполнения 2, вместимостью 50, 100, 250, 500 и 1000 см³.

Кристаллизатор по ГОСТ 25336.

Стаканы химические по ГОСТ 25336 типа ВН, вместимостью 50, 250, 400, 1000 см³.

Колба коническая по ГОСТ 25336 типа Кн-1, вместимостью 250 см³.

Воронка лабораторная по ГОСТ 25336.

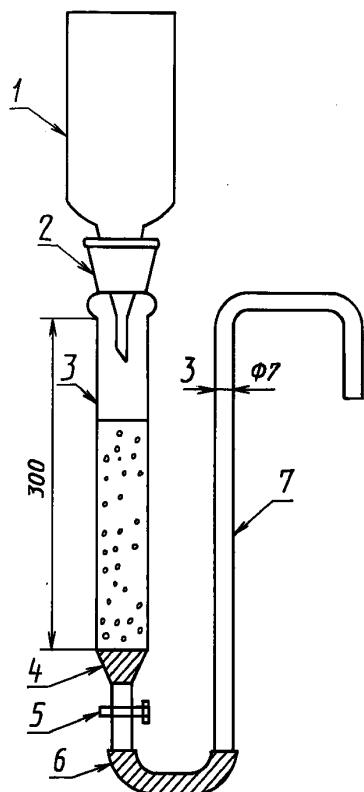
Ложка фарфоровая по ГОСТ 9147.

Палочка из химико-лабораторного стекла по ГОСТ 21400.

Установка для восстановления нитратов (рисунок 1), состоящая из:

- стеклянной колонки;
- сборника вместимостью 50 см³ с оттянутым капилляром (внутренний диаметр — 1—1,5 мм);
- стеклянной трубки с внутренним диаметром примерно 3 мм;
- резиновой соединительной трубки.

* С 1 июля 2002 г. действует ГОСТ 24104—2001. С 1 января 2010 г. на территории Российской Федерации действует ГОСТ Р 53228—2008.



1 — стеклянная кадмиевая колонка; 2 — соединение на шлифе или резиновая пробка; 3 — сборник; 4 — стеклянная трубка; 5 — резиновая соединительная трубка; 6 — кран; 7 — стеклянная вата

Рисунок 1 — Установка для восстановления нитратов

4.3 Подготовка к анализу

4.3.1 Приготовление растворов

4.3.1.1 Реактив Карреза 1: 106,0 г железистосинеродистого калия растворяют в воде и доводят объем раствора до 1000 см³ водой.

Реактив Карреза 2: 220,0 г уксуснокислого цинка растворяют в смеси воды с 30 см³ ледяной уксусной кислоты и доводят объем раствора до 1000 см³ водой.

Насыщенный раствор буры: 50,0 г тетраборнокислого натрия растворяют в 1000 см³ горячей воды и охлаждают до комнатной температуры.

Аммиачный буферный раствор pH 9,6—9,7: 50 см³ концентрированной соляной кислоты вносят в 500 см³ воды, перемешивают, добавляют 10,0 г трилона Б и 135 см³ концентрированного аммиака, доводят объем до 1000 см³ водой, перемешивают, проверяют pH (потенциометрически) и при необходимости доводят до pH 9,6—9,7.

4.3.1.2 Стандартные растворы азотнокислого калия (для проверки восстановительной способности кадмиевой колонки)

Основной раствор азотнокислого калия, содержащий 1 мг нитрат-иона в 1 см³:

1,6308 г азотнокислого калия вносят в мерную колбу вместимостью 1000 см³, растворяют в воде, доводят объем раствора до метки водой и перемешивают.

Рабочий раствор азотнокислого калия, содержащий 10 мкг нитрат-иона в 1 см³:

пипеткой вносят 10 см³ основного раствора азотнокислого калия в мерную колбу вместимостью 1000 см³, доводят объем раствора до метки водой и перемешивают.

Аммиак водный по ГОСТ 3760 плотностью 0,91 г/см³, ч. д. а.
Вода дистиллированная по ГОСТ 6709.

Калий железистосинеродистый по ГОСТ 4207, ч. д. а.

Кадмий сернокислый по ГОСТ 4456, ч. д. а., раствор массовой концентрации 40 г/дм³.

Калий азотнокислый по ГОСТ 4217, х. ч., предварительно перекристаллизованный из воды и высушенный при 115 °С до постоянной массы.

Кислота соляная по ГОСТ 3118 плотностью 1,19 см³, ч. д. а., растворы с (HCl) = 0,1 моль/дм³ и с (HCl) = 2 моль/дм³; раствор (1+1) см³.

Кислота уксусная ледяная по ГОСТ 61, ч. д. а., раствор с объемной долей 15 %.

Натрий азотистокислый по ГОСТ 4197, х. ч., предварительно перекристаллизованный из воды и высушенный при 115 °С до постоянной массы.

Натрия гидроокись по ГОСТ 4328, ч. д. а., раствор с (NaOH) = 1 моль/дм³.

Натрий тетраборнокислый по ГОСТ 4199, ч. д. а.

Динатриевая соль этилендиамина-*N, N, N', N'*-тетрауксусной кислоты, 2-водная (Трилон Б) по ГОСТ 10652, ч. д. а.

Цинк сернокислый 7-водный по ГОСТ 4174, ч. д. а., раствор массовой концентрации 535 г/дм³.

Цинк уксуснокислый по ГОСТ 5823, ч. д. а.

Цинк гранулированный [2].

Реактивы для проведения цветной реакции:

сульфаниламид (белый стрептоцид) по Государственной фармакопее, X изд., ст. 635;

N-(1-нафтил) этилендиамина дигидрохлорид (НЭДА) [3] или реактив Грисса [4], ч. д. а., раствор массовой концентрации 30 г/дм³ в растворе уксусной кислоты с объемной долей 15 %, или раствор реактива Грисса, приготовленный из: кислоты сульфаниловой по ГОСТ 5821, ч. и 1-нафтиламина гидрохлорида [5], ч.

Примечание — Допускается применение другой аппаратуры, материалов и реактивов с техническими характеристиками не ниже указанных.

Раствор неустойчив, его готовят в день проведения анализа.

4.3.1.3 Стандартные растворы азотистокислого натрия (для подготовки градуировочного графика)

Основной раствор азотистокислого натрия, содержащий 0,2 мг нитрит-иона в 1 см³:

0,3000 г азотистокислого натрия вносят в мерную колбу вместимостью 1000 см³, растворяют в воде, доводят объем раствора до метки водой и перемешивают.

Рабочий раствор азотистокислого натрия, содержащий 2 мкг нитрит-иона в 1 см³:

пипеткой вносят 10 см³ основного раствора азотистокислого натрия в мерную колбу вместимостью 1000 см³, доводят объем раствора до метки водой и перемешивают.

Раствор неустойчив, его готовят в день проведения анализа.

4.3.1.4 Растворы для проведения цветной реакции

Раствор сульфаниламида: 2,00 г сульфаниламида растворяют в мерной колбе в 400 см³ раствора соляной кислоты (1+1), доводят до 1000 см³ этим же раствором и перемешивают.

Реактив НЭДА: 0,100 г *N*-(1-нафтил) этилендиамина дигидрохлорида растворяют в воде в мерной колбе вместимостью 100 см³, доводят водой до метки и перемешивают.

Раствор хранят в холодильнике не более двух недель.

4.3.1.5 Приготовление реактива Грисса

4.3.1.5.1 Растворяют 2,10 г сульфаниловой кислоты в 250 см³ раствора уксусной кислоты при нагревании на кипящей водяной бане.

4.3.1.5.2 Растворяют 0,5210 г 1-нафтиламина гидрохлорида в 30 см³ воды при нагревании на кипящей водяной бане. Раствор еще горячим выливают в 200 см³ раствора уксусной кислоты.

4.3.1.5.3 Объединяют растворы, приготовленные по 4.3.1.5.1 и 4.3.1.5.2, в мерной колбе вместимостью 500 см³, доводят до метки раствором уксусной кислоты, перемешивают и, если необходимо, фильтруют (реактив Грисса).

Реактив готовят не позднее чем за день до использования. Хранят в темной склянке в холодильнике и используют в течение двух недель.

4.3.2 Приготовление пористого кадмия

Цинковые гранулы (250—300 шт.) распределяют по дну кристаллизатора и заливают 1000 см³ раствора сернокислого кадмия. Через 3—4 ч кристаллы кадмия, образовавшиеся на поверхности цинковых гранул, отделяют от цинка пинцетом, помещают в стакан с водой и промывают двумя порциями воды по 1 дм³. Воду сливают, в стакан с кадмием добавляют 200—400 см³ раствора соляной кислоты $c(\text{HCl}) = 0,1$ моль/дм³ и переносят в гомогенизатор или размельчитель, измельчают 10 с (до диаметра частиц кадмия 0,8—2 мм).

Измельченный кадмий вместе с раствором соляной кислоты переносят в химический стакан, несколько раз перемешивают стеклянной палочкой и оставляют на ночь под слоем раствора соляной кислоты, после чего перемешивают еще раз, чтобы удалить пузырьки газа из кадмия. Сливают раствор и сразу же промывают кадмий двумя порциями воды по 1 дм³. Кадмий хранят под водой.

4.3.3 Подготовка кадмиевой колонки

Собирают установку согласно рисунку 1. На дно стеклянной колонки помещают тонкий слой стеклянной ваты, колонку заполняют водой и вносят суспензию кадмия по 4.3.2 фарфоровой ложкой на высоту 13—15 см. При заполнении колонки дают воде периодически стекать, следя, чтобы уровень воды не опускался ниже поверхности слоя кадмия. Поверхность кадмия в колонке должна быть всегда покрыта жидкостью.

4.3.4. Регенерирование кадмиевой колонки

Перед каждым анализом кадмиевую колонку промывают последовательно 25 см³ раствора соляной кислоты $c(\text{HCl}) = 0,1$ моль/дм³, 50 см³ воды и 25 см³ аммиачного буферного раствора, разбавленного водой в 10 раз. Уровень жидкости всегда должен быть выше слоя кадмия. Между анализами колонку с кадмием заполняют водой.

4.3.5 Проверка восстановительной способности кадмиевой колонки

Восстановительную способность кадмиевой колонки проверяют каждый раз перед проведением серии анализов.

4.3.5.1 При закрытом кране в сборник колонки пипеткой вносят 20 см³ рабочего раствора азотнокислого калия (4.3.1.2) и 5 см³ аммиачного буферного раствора по 4.3.1.1. Устанавливают скорость элюции 3—5 см³/мин и собирают элюат в мерную колбу вместимостью 100 см³. Когда сборник опустеет, стенки его дважды смывают водой порциями по 15 см³ и воду также пропускают через слой кадмия. Собирают около 100 см³ элюата, доводят объем до метки водой и перемешивают.

4.3.5.2 Проводят контрольное определение, повторяя операцию, как указано в 4.3.5.1, используя 20 см³ воды вместо раствора азотнокислого калия.

4.3.5.3 В две мерные колбы вместимостью 50 см³ вносят пипеткой в одну 10 см³ испытуемого элюата (4.3.5.1), в другую 10 см³ контрольного (4.3.5.2) элюата и далее проводят определение нитритов, как указано в 4.3.6.1, с реактивом НЭДА либо по 4.3.6.2 — с реактивом Грисса.

Если содержание нитрит-иона, найденного по градуировочному графику, менее 0,27 мкг в 1 см³ измеряемого раствора (менее 90 % расчетного значения), колонку переподготавливают. Для этого из колонки пористый кадмий переносят в стакан, содержащий раствор соляной кислоты с $c(\text{HCl}) = 2$ моль/дм³, выдерживают 10 мин, промывают несколько раз водой, заполняют колонку, как указано в 4.3.3, и снова определяют восстановительную способность кадмиевой колонки по 4.3.5.

4.3.6 Подготовка градуировочного графика

В шесть мерных колб вместимостью 50 см³ каждая пипеткой вносят 0, 2, 5, 10, 15 и 20 см³ рабочего раствора азотистокислого натрия (4.3.1.3).

Для получения окраски используют либо реактив НЭДА и сульфаниламид, либо реактив Грисса.

4.3.6.1 Проведение реакции с реактивом НЭДА

В каждую колбу добавляют воды примерно до 30 см³, пипеткой вносят 5 см³ раствора сульфаниламида (4.3.1.4), перемешивают и оставляют при комнатной температуре в темноте на 5 мин. Затем добавляют пипеткой 1 см³ раствора НЭДА (4.3.1.4), доводят до метки водой, перемешивают, выдерживают в темноте при комнатной температуре 10 мин.

После выдержки (не более 1 ч) измеряют оптическую плотность растворов на спектрофотометре при длине волны 538 нм или на фотоэлектроколориметре с зеленым светофильтром. Контролем служит раствор, не содержащий нитритов.

4.3.6.2 Проведение реакции с реактивом Грисса

В каждую колбу вносят пипеткой 10 см³ реактива Грисса (4.3.1.5.3), доводят до метки водой, перемешивают и выдерживают в темноте в течение 25 мин.

После выдержки (не более 1 ч) измеряют оптическую плотность раствора на спектрофотометре при длине волны 522 нм или на фотоэлектроколориметре с зеленым светофильтром. Контролем служит раствор, не содержащий нитритов.

4.3.6.3 По полученным данным строят градуировочный график в системе координат: по оси абсцисс — концентрация нитрит-иона (0; 0,08; 0,20; 0,40; 0,60; 0,80 мкг/см³), по оси ординат — соответствующие значения оптической плотности.

4.4 Проведение анализа

4.4.1 В зависимости от предполагаемого содержания нитратов в продукте выбирают массу навески анализируемого продукта, объемы фильтратов и элюатов, используемых по ходу анализа, согласно таблице 1.

Таблица 1

Предполагаемое содержание нитратов, мг/кг	Навеска анализируемой пробы, г	Объем фильтрата для восстановления нитратов на колонке, см ³	Объем элюата для цветной реакции, см ³
5—75	20	20	20
75—300	20	20	10
300—600	20	10	10
600—1400	10	10	10
1400—2500	10	10	5

Примечание — Навески проб сушеных продуктов питания из картофеля, сушеных овощей и фруктов уменьшают в четыре раза по сравнению с указанными в таблице.

4.4.1.1 Навеску исследуемого продукта, взятую в химический стакан, количественно переносят с помощью 100 см³ теплой воды (около 60 °С) в мерную колбу вместимостью 250 см³, добавляют 5 см³ раствора буры и 20 см³ буферного раствора, перемешивают, затем добавляют последовательно по 5 см³ раствора Карреза 1 и Карреза 2, встряхивая после каждого добавления. Выдерживают 15 мин на водяной бане при температуре 60 °С. Охлаждают, доводят объем раствора до метки водой, фильтруют.

При получении мутного фильтрата в качестве осадителей можно использовать 5 см³ раствора сернокислого цинка и 5—10 см³ раствора гидроокиси натрия или при повторении экстракции применять большее количество осаждающих реактивов и контролировать рН. Значение рН должно быть более 9,0.

Фильтрат используют для определения нитритов по 4.4.2 и нитратов по 4.4.3.

4.4.1.2 Готовят контрольный раствор на реактивы, как указано в 4.4.1.1, но вместо пробы продукта добавляют воду.

4.4.2 Определение нитритов

В две мерные колбы вместимостью 50 см³ каждая вносят соответственно 20 см³ фильтрата по 4.4.1.1 и 20 см³ контрольного раствора по 4.4.1.2 и проводят цветную реакцию либо с реактивом НЭДА, как указано в 4.3.6.1, либо с реактивом Грисса, как указано в 4.3.6.2.

Измеряют оптическую плотность раствора по отношению к контрольному, как указано в 4.3.6.1 или 4.3.6.2.

Примечание — В случае получения интенсивно окрашенных фильтратов из продуктов, содержащих антоциановые пигменты (сливы, вишни, черешни и др.), при фотометрировании вместо раствора по 4.4.1.2 в качестве контрольного используют раствор, который готовят следующим образом: к 20 см³ фильтрата по 4.4.1.1 добавляют 5 см³ раствора сульфаниламида по 4.3.1.4 (при использовании в анализе реактива НЭДА) или 5 см³ раствора сульфаниловой кислоты по 4.3.1.5.1 (при использовании в анализе реактива Грисса), доводят объем до 50 см³ и перемешивают.

По найденному значению оптической плотности с помощью градуировочного графика определяют массовую концентрацию нитритов в микрограммах в 1 см³ измеряемого раствора (c_1).

4.4.3 Определение нитратов

4.4.3.1 В химический стакан вносят 10 или 20 см³ фильтрата (4.4.1.1) и 5 см³ буферного раствора, смесь переносят в сборник колонки и пропускают через слой кадмия. Элюат из колонки собирают в мерную колбу вместимостью 100 см³. Стакан и сборник смывают двумя порциями воды по 15 см³ и воду также пропускают через слой кадмия. Затем заполняют сборник водой и продолжают элюцию. Устанавливают скорость элюции 3—5 см³/мин. Собирают около 100 см³ элюата, доводят объем до метки водой и перемешивают (испытуемый элюат).

4.4.3.2 Для получения контрольного элюата вместо фильтрата через кадмиевую колонку пропускают контрольный раствор, приготовленный по 4.4.1.2.

4.4.3.3 В две мерные колбы вместимостью 50 см³ каждая вносят: в одну — 5—20 см³ испытуемого элюата, в другую — такой же объем контрольного элюата и проводят определение либо с реактивом НЭДА, как указано в 4.3.6.1, либо с реактивом Грисса, как указано в 4.3.6.2. По найденной оптической плотности раствора с помощью градуировочного графика определяют массовую концентрацию нитритов в микрограммах в 1 см³ измеряемого раствора (c).

4.5 Обработка результатов

4.5.1 Содержание нитратов в продукте X , мг/кг, (в расчете на нитрат-ион) вычисляют по формуле

$$X = 1,348 \left(\frac{cV_1V_2V_3}{mV_4V_5} - \frac{c_1V_1V_2}{mV_6} \right), \quad (1)$$

где 1,348 — коэффициент пересчета нитритов в нитраты, равный отношению молекулярной массы нитрат-иона $M(\text{NO}_3^-)$ к молекулярной массе нитрит-иона $M(\text{NO}_2^-)$;

c — массовая концентрация нитрит-иона, найденная по градуировочному графику, мкг/см³ (по 4.4.3.3);

V_1 — общий объем экстракта, см³ ($V_1 = 250$ см³);

V_2 — общий объем колориметрируемого раствора, см³ ($V_2 = 50$ см³);

V_3 — общий объем элюата, см³ ($V_3 = 100$ см³);

c_1 — массовая концентрация нитрит-иона, найденная по градуировочному графику, мкг/см³ (по 4.4.2);

m — масса навески пробы продукта, взятого на анализ, г;

V_4 — объем фильтрата, взятого на колонку для восстановления, см³;

V_5 — объем элюата, взятого на цветную реакцию, см³;

V_6 — объем фильтрата, взятого для цветной реакции, см³.

4.5.2 За окончательный результат анализа принимают среднеарифметическое результатов (\bar{x}) двух параллельных определений, допустимое расхождение между которыми не должно превышать 15 % по отношению к среднеарифметическому при $P = 0,95$.

4.5.3 Допустимое расхождение между результатами анализов, выполненных в двух разных лабораториях, не должно превышать 25 % по отношению к среднеарифметическому при $P = 0,95$.

5 Ионметрический метод

5.1 Сущность метода

Метод основан на извлечении нитратов раствором алюмокалиевых квасцов с последующим измерением концентрации нитратов с помощью ионселективного нитратного электрода и является экспрессным.

Метод применяется для продуктов, не содержащих хлоридов, и продуктов, в которых содержание хлоридов не превышает содержание нитратов более чем в 50 раз.

5.2 Аппаратура, материалы, реактивы

Весы лабораторные общего назначения с метрологическими характеристиками по ГОСТ 24104 с наибольшим пределом взвешивания 200 г, 2-го класса точности.

Весы лабораторные общего назначения с метрологическими характеристиками по ГОСТ 24104 с наибольшим пределом взвешивания 1000 г, 4-го класса точности.

Шкаф сушильный лабораторный с максимальной рабочей температурой до 200 °С и точностью автоматического контроля и регулирования температуры не ниже ± 5 °С.

Размельчители тканей РТ-1 и РТ-2 [1] или гомогенизатор.

Ионселективный нитратный электрод ЭМ-NO₃-01 [6] или электрод ЭИМ-11 «Квант», или другие электроды, имеющие такие же метрологические характеристики.

Электрод сравнения хлорсеребряный насыщенный образцовый 2-го разряда по ГОСТ 17792.

Иономер типа И-120 или ЭВ-74 или милливольтметры рН-340 или рН-121, или нитратомер НМ-002, или МИКОН, или другие аналогичные приборы с погрешностью измерения не более 5 мВ (0,05 рNO₃).

Квасцы алюмокалиевые по ГОСТ 4329, ч. д. а., раствор с массовой долей 1 %.

Калий марганцовокислый по ГОСТ 20490, ч.

Калий хлористый по ГОСТ 4234, ч. д. а.

Кислота серная по ГОСТ 4204, ч.

Перекись водорода по ГОСТ 10929, х. ч.

Натрий азотнокислый по ГОСТ 4168, х. ч., предварительно перекристаллизованный из воды и высушенный при температуре 115 °С до постоянной массы.

Цилиндр мерный по ГОСТ 1770 исполнения 2, вместимостью 50 см³.

Колбы по ГОСТ 25336 плоскодонные типа П или конические типа Кн, вместимостью 100 см³.

Колбы мерные по ГОСТ 1770 исполнения 2, вместимостью 100 и 1000 см³.

Стаканы химические по ГОСТ 25336 типа Вн, вместимостью 100 см³.

Пипетки по ГОСТ 29169 исполнения 2, 2-го класса точности, вместимостью 10 см³.

Баня водяная.

Вода дистиллированная по ГОСТ 6709.

Аппарат универсальный для встряхивания жидкости в колбах и пробирках АВУ-6с [7].

Бумага масштабнo-координатная марки Д₂ по ГОСТ 334.

5.3 Подготовка к испытанию

5.3.1 Приготовление растворов сравнения

Основной раствор азотнокислого калия или азотнокислого натрия $c(\text{NO}_3) = 0,1$ моль/дм³ ($pC_{\text{NO}_3} = -\lg C = 1$):

10,110 г азотнокислого калия или 8,500 г азотнокислого натрия растворяют в растворе алюмокалиевых квасцов и доводят объем до 1000 см³ этим же раствором.

Раствор хранят не более одного года. При появлении мути или осадка раствор заменяют свежеприготовленным.

Раствор сравнения $c(\text{NO}_3) = 0,01$ моль/дм³ ($pC_{\text{NO}_3} = -\lg C = 2,0$):

готовят в день проведения испытания из основного раствора, $c(\text{NO}_3) = 0,1$ моль/дм³, разведением в 10 раз. Для этого отбирают пипеткой 10 см³ раствора, вносят в мерную колбу вместимостью 100 см³ и доводят объем до 100 см³ раствором алюмокалиевых квасцов, перемешивают.

Раствор алюмокалиевых квасцов используют для всех последующих разведений.

Раствор сравнения $c(\text{NO}_3) = 0,001$ моль/дм³ ($pC_{\text{NO}_3} = -\lg C = 3$):

готовят в день проведения испытания разведением в 10 раз раствора $c(\text{NO}_3) = 0,01$ моль/дм³.

Раствор сравнения $c(\text{NO}_3) = 0,0001$ моль/дм³ ($pC_{\text{NO}_3} = -\lg C = 4$):

готовят в день проведения испытания разведением в 10 раз раствора $c(\text{NO}_3) = 0,001$ моль/дм³.

5.3.2 *Приготовление экстрагирующего раствора для продуктов, содержащих овощи семейства крестоцветных*

1,00 г марганцовокислого калия и 0,6 см³ концентрированной серной кислоты растворяют в растворе алюмокалиевых квасцов и доводят объем раствора до 1000 см³ этим же раствором.

5.3.3 *Подготовка электродов к работе*

Мембранный нитратный ионоселективный электрод и хлорсеребряный электрод готовят к работе в соответствии с инструкцией, прилагаемой к электродам.

Перед началом работы мембрану ионоселективного электрода вымачивают в течение 24 ч в растворе азотнокислого калия или азотнокислого натрия $c(\text{NO}_3) = 0,1$ моль/дм³ при температуре (20 ± 5) °С.

Между измерениями электрод хранят в растворе сравнения $c(\text{NO}_3) = 0,0001$ моль/дм³. При длительных перерывах в работе электрод хранят сухим; перед измерением электрод вымачивают в течение 1—2 ч в растворе сравнения $c(\text{NO}_3) = 0,1$ моль/дм³.

Вспомогательный хлорсеребряный электрод хранят в воде.

5.3.4 *Подготовка проб*

10,0 г анализируемого продукта, подготовленного по разделу 3, помещают в плоскодонную или коническую колбу, приливают 50 см³ раствора алюмокалиевых квасцов, закрывают пробкой и встряхивают на аппарате для встряхивания в течение 5 мин.

В соках, напитках, коктейлях определение проводят непосредственно в продуктах без разведения, добавляя 1 г алюмокалиевых квасцов на 100 г продукта.

10,0 г сушеных овощей или фруктов, подготовленных по разделу 3, помещают в плоскодонную или коническую колбу, приливают 100 см³ раствора алюмокалиевых квасцов, нагревают на водяной бане до размягчения продуктов (около 5 мин), охлаждают до комнатной температуры, встряхивают на аппарате в течение 5 мин.

5.4 *Проведение анализа*

Нитратный электрод подключают на задней панели прибора к гнезду «Изм», а хлорсеребряный электрод — к гнезду «Всп». Электроды погружают в испытуемую пробу и проводят определение потенциала электродной пары E , мВ, при этом клавишу «Род работ» ставят в положение «мВ», после измерения отключают сеть нажатием клавиши «t».

Перед каждым измерением раствора сравнения или испытуемого раствора электроды промывают несколько раз водой, осушают фильтровальной бумагой, промывают раствором сравнения или испытуемым раствором и лишь затем погружают в измеряемый раствор. Показания прибора считывают не ранее чем через 1 мин после прекращения дрейфа показания прибора. Определение испытуемых проб проводят одновременно с калибровкой электродов.

Калибровку электродов проводят путем измерения потенциалов E , мВ, в растворах сравнения, приготовленных по 5.3.1, при комнатной температуре. Измерение проводят, начиная с растворов низких концентраций, промывая каждый раз электрод раствором более высокой концентрации.

По полученным данным строят градуировочный график.

По оси абсцисс откладывают значения pC_{NO_3} , соответствующие растворам сравнения азотнокислого калия или азотнокислого натрия:

$$c(\text{NO}_3) = 0,1 \text{ моль/дм}^3 (pC_{\text{NO}_3} = 1);$$

$$c(\text{NO}_3) = 0,01 \text{ моль/дм}^3 (pC_{\text{NO}_3} = 2);$$

$$c(\text{NO}_3) = 0,001 \text{ моль/дм}^3 (pC_{\text{NO}_3} = 3);$$

$$c(\text{NO}_3) = 0,0001 \text{ моль/дм}^3 (pC_{\text{NO}_3} = 4).$$

По оси ординат соответствующее значение потенциала E , мВ.

Калибровку электродов проверяют не менее трех раз в течение рабочего дня, используя каждый раз свежие порции растворов сравнения.

Электрод имеет линейную функцию в диапазоне pC_{NO_3} от 1 до 4 с наклоном (56 ± 3) мВ на единицу pC_{NO_3} при температуре (25 ± 5) °С.

Если характеристика электрода отличается от заданной, электрод не пригоден к работе.

Испытуемую пробу перемешивают, помещают в стеклянный стаканчик, погружают в нее электроды и измеряют потенциал электродной пары E , мВ. По полученному значению E по градуировочному графику находят значение pC_{NO_3} .

5.5 Обработка результатов

Содержание нитратов, мг/кг, или массовую концентрацию, мг/дм³, находят по значению pC_{NO_3} в соответствии с приложением А.

За окончательный результат анализа принимают среднеарифметическое результатов двух параллельных определений, допустимое расхождение между которыми по отношению к среднеарифметическому при $P = 0,95$ не должно превышать, %:

30 — при содержании нитратов до 200 мг/кг;

25 — при содержании нитратов от 200 мг/кг и выше.

6 Требования техники безопасности при проведении анализов

Помещение, в котором проводится определение нитратов, должно быть оборудовано приточно-вытяжной вентиляцией.

Работу с кадмием, солями кадмия, 1-нафтиламином и реактивом НЭДА необходимо проводить в вытяжном шкафу лаборатории с использованием индивидуальных средств защиты (респиратора, защитных очков, резиновых перчаток), с соблюдением правил личной гигиены.

ПРИЛОЖЕНИЕ А
(обязательное)

СОДЕРЖАНИЕ НИТРАТОВ В ПРОДУКТАХ В ЗАВИСИМОСТИ ОТ ЗНАЧЕНИЯ pC_{NO_3}

Таблица А.1 — Содержание нитратов, мг/кг, в продуктах с содержанием сухих веществ ниже 20 %

pC_{NO_3}	Сотые доли pC_{NO_3}									
	00	01	02	03	04	05	06	07	08	09
	Содержание нитратов, мг/кг									
1.6	9188	8979	8775	8575	8380	8189	8003	7843	7643	7459
1.7	7299	7133	6970	6812	6656	6505	6357	6212	6071	5933
1.8	5798	5666	5537	5411	5287	5167	5049	4935	4822	4712
1.9	4605	4500	4398	4298	4200	4104	4011	3920	3830	3743
2.0	3658	3575	3439	3414	3336	3260	3186	3113	3043	2973
2.1	2906	2840	2775	2712	2650	2590	2531	2473	2417	2362
2.2	2308	2256	2204	2154	2105	2057	2010	1964	1920	1876
2.3	1833	1792	1751	1711	1672	1634	1597	1560	1525	1490
2.4	1456	1428	1391	1359	1328	1298	1268	1239	1211	1184
2.5	1157	1180	1105	1080	1055	1031	1007	985	962	940
2.6	919	898	877	858	838	819	800	732	764	747
2.7	730	713	679	681	666	650	636	621	607	593
2.8	580	567	554	541	529	517	505	493	482	471
2.9	461	450	440	430	420	410	401	392	382	374
3.0	366	357	349	341	334	326	319	311	304	297
3.1	291	284	277	271	265	259	253	247	242	236
3.2	231	226	220	215	210	206	201	196	192	188
3.3	183	179	175	171	167	163	160	156	152	149
3.4	146	142	139	136	133	130	127	124	121	118
3.5	116	113	110	108	105	103	101	98	96	94
3.6	92	89	87	85	83	81	80	78	76	75
3.7	73	71	69	68	66	65	64	62	61	59
3.8	58	56	55	54	53	52	51	49	48	47
3.9	46	45	44	43	42	41	40	39	38	37
4.0	36	—	—	—	—	—	—	—	—	—

Примечание — Данные приведены для разбавления навески в 5 раз; в случае разбавления навески в 10 раз (сухие овощи и фрукты), результаты анализа увеличивают в 2 раза.

Таблица А.2 — Содержание нитратов, мг/кг, в продуктах с содержанием сухих веществ 20—35 %

$\rho_{C_{NO_3}}$	Сотые доли $\rho_{C_{NO_3}}$									
	00	01	02	03	04	05	06	07	08	09
Содержание нитратов, мг/кг										
1.6	9033	8827	8626	8430	8238	8050	7867	7688	7513	7342
1.7	7175	7012	6852	6696	6544	6395	6249	6107	5968	5832
1.8	5699	5570	5443	5319	5198	5079	4964	4851	4740	4633
1.9	4527	4424	4323	4225	4129	4035	3943	3853	3765	3680
2.0	3596	3514	3434	3356	3280	3205	3132	3061	2991	2923
2.1	2856	2791	2728	2666	2605	2546	2488	2431	2376	2322
2.2	2269	2217	2161	2117	2069	2022	1976	1931	1887	1844
2.3	1802	1761	1721	1682	1644	1606	1570	1534	1499	1465
2.4	1432	1399	1367	1336	1306	1276	1247	1218	1191	1164
2.5	1137	1111	1086	1061	1037	1013	990	968	946	924
2.6	903	883	863	843	824	805	787	769	751	734
2.7	717	701	685	670	654	639	625	611	597	583
2.8	570	557	544	532	520	508	496	485	474	463
2.9	453	442	432	422	413	403	394	385	377	363
3.0	360	351	343	336	328	320	313	309	299	292
3.1	286	279	273	267	261	255	249	243	238	232
3.2	227	222	217	212	207	202	198	193	189	184
3.3	180	176	172	168	164	161	157	153	150	146
3.4	143	140	137	134	131	128	125	121	119	116
3.5	114	111	109	106	104	101	99	97	95	92
3.6	90	88	86	84	82	80	78	77	75	73
3.7	72	70	68	67	65	64	62	61	60	58
3.8	57	56	54	53	52	50	49	48	47	46
3.9	45	44	43	42	41	40	39	38	37	36
4.0	36	—	—	—	—	—	—	—	—	—
Примечание — Данные приведены для разбавления навески в 5 раз.										

Таблица А.3 — Массовая концентрация нитратов, мг/дм³, в соках, напитках, коктейлях

$\rho_{C_{NO_3}}$	Сотые доли $\rho_{C_{NO_3}}$									
	00	01	02	03	04	05	06	07	08	09
Массовая концентрация нитратов, мг/дм ³										
1.0	6200	6058	5920	5786	5654	5525	5400	5277	5157	4050
1.1	4924	4812	4700	4598	4491	4389	4289	4191	4096	4003
1.2	3910	3823	3736	3651	3567	3486	3407	3329	3254	3179
1.3	3107	3036	2969	2900	2833	2769	2706	2644	2584	2527
1.4	2468	2412	2357	2304	2251	2200	2149	2101	2053	2006
1.5	1960	1915	1872	1829	1788	1747	1707	1668	1630	1594
1.6	1597	1521	1487	1453	1420	1388	1356	1325	1295	1265
1.7	1237	1219	1181	1154	1128	1102	1077	1052	1029	1005
1.8	983	960	938	917	896	875	856	836	817	798
1.9	780	762	745	728	711	695	680	664	649	634
2.0	620	605	690	580	565	552	540	527	515	504
2.1	402	481	470	460	450	440	430	420	410	400
2.2	390	380	370	365	360	350	340	330	325	320
2.3	310	300	295	290	280	275	270	260	255	250
2.4	245	240	235	230	225	220	215	210	205	200
2.5	195	190	185	180	175	170	170	165	160	160
2.6	155	150	145	140	140	135	130	130	125	125
2.7	120	120	120	115	110	110	110	105	100	100
2.8	98	96	94	92	90	87	85	84	82	80
2.9	78	76	74	73	71	69	68	66	65	63
3.0	62	62	60	59	58	56	55	54	53	52

Окончание табл. А.3

pC_{NO_3}	Сотые доли pC_{NO_3}									
	00	01	02	03	04	05	06	07	08	09
Массовая концентрация нитратов, мг/дм ³										
3.1	48	48	47	46	45	44	43	42	41	40
3.2	39	38	37	36	35	34	34	33	33	32
3.3	31	—	—	—	—	28	—	—	—	—
3.4	24	—	—	—	—	22	—	—	—	—
3.5	19	—	—	—	—	—	—	—	—	—
3.6	15	—	—	—	—	—	—	—	—	—
3.7	12	—	—	—	—	—	—	—	—	—
3.8	10	—	—	—	—	—	—	—	—	—
3.9	8	—	—	—	—	—	—	—	—	—
4.0	6	—	—	—	—	—	—	—	—	—

ПРИЛОЖЕНИЕ Б (справочное)

Библиография

- [1] ТУ 64—1—1505—79 Размельчитель тканей
 [2] ТУ 6—09—5294—86 Цинк гранулированный
 [3] ТУ 6—09—15—420—80 *N*-(1-Нафтил) этилендиамин дигидрохлорид
 [4] ТУ 6—09—3569—86 Реактив Грисса
 [5] ТУ 6—09—07—661—76 1-Нафтиламин гидрохлорид
 [6] ТУ 25.05.2238—77 Ионоселективный нитратный электрод ЭМ-NO₃-01
 [7] ТУ 64—1—2451—78 Аппарат универсальный для встряхивания жидкостей в колбах и пробирках АБУ-6с

УДК 644.841/.851.001.4:006.354

МКС 67.080.01

H59

ОКСТУ 9109

Ключевые слова: продукты переработки плодов и овощей, фотометрический метод определения нитратов, стандартные растворы азотнокислого калия и азотнокислого натрия, реактив НЭДА, реактив Грисса, кадмиевая колонка, градуировочный график, ионометрический метод определения нитратов, ионоселективный нитратный электрод, электрод ЭИМ-11 «Квант», иономер, милливольтметры, нитрагомер