

# **КОНТЕЙНЕРЫ СПЕЦИАЛИЗИРОВАННЫЕ**

## **Типы, основные параметры и размеры**

Издание официальное

**КОНТЕЙНЕРЫ СПЕЦИАЛИЗИРОВАННЫЕ**

**Типы, основные параметры и размеры**

Special containers.

Types, basic parameters and dimensions

ОКП 31 7722

Дата введения 1995—01—01

1 Настоящий стандарт распространяется на специализированные контейнеры — СК (далее — контейнеры) массой брутто до 12,5 т включительно, предназначенные для перевозки различными видами транспорта групп ограниченной номенклатуры, но однородных по физико-химическим свойствам и условиям перевозок или отдельных видов штучных, сыпучих и жидких грузов.

2 Типы, масса брутто, конструктивные особенности и область применения контейнеров приведены в таблице 1.

Конкретные конструкции контейнера с учетом наилучшего использования транспортных средств по размерам и грузоподъемности определяются техническими условиями. Габаритные размеры для определенных значений массы брутто контейнеров даны в таблице 2.

Размеры, приведенные в таблице 2, действительны при температуре плюс 20 °С.

Т а б л и ц а 1

Обозначение типа	Масса брутто $R^*$ , кг	Краткая характеристика конструкции	Область применения
СК-0	6000; (7000) 10000 (12500)	Контейнеры-платформы, на базе платформы с ограждениями полными и неполными	Для штучных, в том числе пакетированных, а также тяжеловесных грузов, не требующих укрытия при перевозке
СК-1	3200 (3400); 5000 (7000)	Закрытые контейнеры преимущественно формы параллелепипеда или бункерного типа, а также цилиндрической формы. Контейнеры оборудуются загрузочными и разгрузочными люками при гравитационной загрузке и разгрузке или устройствами для пневматической загрузки и разгрузки	Для несслеживающихся или слабосслеживающихся сыпучих грузов, требующих защиты от атмосферных осадков
СК-2	3200; 5000; (7000) 10000 (12500)	Контейнеры формы усеченного конуса, круглого или овального сечения, открытые или закрытые	Для сильно слеживающихся и смерзающихся грузов, в том числе концентратов руд

Издание официальное

© ИПК Издательство стандартов, 2001

Настоящий стандарт не может быть полностью или частично воспроизведен, тиражирован и распространен в качестве официального издания на территории Российской Федерации без разрешения Госстандарта России

## Продолжение таблицы 1

Обозначение типа	Масса брутто $R^*$ , кг	Краткая характеристика конструкции	Область применения
СК-3	3200; 5000 (6000)	Закрытые контейнеры формы параллелепипеда с торцевыми или боковыми дверями, с раскрывающейся или съемной крышей	Для отдельных видов штучных грузов, в том числе пакетированных, включая сыпучие в таре, требующих укрытия при перевозке и временном хранении
СК-3 ВМ	5000 (6000); 12500	Закрытые контейнеры формы параллелепипеда с деревянным полом, по требованию заказчика герметизированные. Двери торцевые (боковые) со специальным запорным устройством повышенной надежности	Для транспортирования и временного хранения взрывчатых материалов в соответствующей таре и упаковке
СК-3И	5000 (6000); 10000 (12500)	Изотермические закрытые контейнеры формы параллелепипеда с торцевыми (боковыми) дверями с термоизолированными: полом, крышей, боковыми и торцевыми стенками и створками дверей. Для их изготовления наряду со сталью могут применяться легкие алюминиевые сплавы и полимерные материалы	Для скоропортящихся продуктов, штучных в упаковке и без нее
СК-3ИВ	5000 (6000); 10000 (12500)	Вентилируемые закрытые контейнеры, при необходимости термоизолированные, формы параллелепипеда с торцевыми (боковыми) дверями и устройствами для естественной или принудительной вентиляции	Для свежих плодов и овощей
СК-3ИМ	5000 (6000) 10000 (12500)	Изотермические закрытые контейнеры формы параллелепипеда с торцевыми дверями с термоизолированными: полом, крышей, боковыми и торцевыми стенками и створками дверей. Изотермические контейнеры могут иметь оборудование для охлаждения и/или обогрева грузового пространства контейнера	Для скоропортящихся продуктов, штучных в упаковке и без нее
СК-4Ц	1250**; (1000) 5000; (7000) 10000	Контейнеры-цистерны с прямоугольным каркасом или без него, с цилиндрической или вида параллелепипеда, либо смешанной формы герметизированной емкостью, со смотровым и загрузочным люками, сливным (наливным при необходимости) патрубком (патрубками), предохранительным клапаном (клапанами) и другой необходимой арматурой	Для жидких неопасных грузов малой и средней вязкости
СК-5Ц	1250**; (1000) 5000; (7000) 10000	Контейнеры-цистерны с прямоугольным каркасом или без него, с цилиндрической или вида параллелепипеда, либо смешанной формы герметизированной ем-	Для опасных жидких грузов (огнеопасных и взрывоопасных, ядовитых, особо агрессивных)

Окончание таблицы 1

Обозначение типа	Масса брутто $R^*$ , кг	Краткая характеристика конструкции	Область применения
СК-6Ц	5000 (7000); 10000 (12500)	костью, со смотровым и загрузочным люками, сливным (наливным при необходимости) патрубком (патрубками), предохранительным клапаном (клапанами) и другой необходимой арматурой, кроме того, в зависимости от условий перевозки и рода груза возможно применение термоизоляции  Контейнеры-цистерны с прямоугольным каркасом и без него, закрываемые или герметизированные емкости круглого, овального сечения или формы параллелепипеда, либо смешанной формы. При необходимости возможно применение термоизолированной емкости, а также системы разогрева	Для вязких и высоковязких жидких грузов
СК-8	3000 (3400); 5000	Контейнеры формы параллелепипеда или пирамидальной формы с раскрывающимися дверями или откидными стенками, с жестко закрепленным или выдвижным стеллажом для размещения пакетов (пачек) листовых материалов	Для хрупких листовых материалов

\* Масса брутто ( $R$ ) является максимальной при эксплуатации контейнера и минимальной при проведении испытаний.

\*\* Малотоннажные специализированные контейнеры должны изготавливаться преимущественно массой брутто 1250 кг. В отдельных случаях по желанию заказчика допускается снижение массы брутто до 1000 кг.

Таблица 2

№№ п/п	Масса брутто $R^*$ , кг	Наружные размеры, мм		
		Длина $L$	Ширина** $B$	Высота*** $H$
1	1250 (1000)	1240	1040	1250 (1300)
2	1250	1050	1325	1450 (1600)
3	3000 (3400)	1050	1325	1450
	3200 (3400)	2100	1325	2400 (1450)
4	5000 (6000)	2100	1325	2400
5	5000 (7000)	2100	2650	2400 (2591)
	6000 (7000)	2100	2650	2400 (2591)
6	5000 (7000)	2991	2438	2438 (2591)
7	10000 (12500)	2100	2650	2400 (2591)
8	12500	2991	2438	2591

\* Тип контейнера по его массе брутто выбирают по табл. 1.

\*\* При цилиндрической форме емкости ее диаметр принимается не более габаритной ширины.

\*\*\* Высота может изменяться в зависимости от характера перевозимого груза и устанавливается в технических условиях.

Примеры условных обозначений контейнеров:

Специализированный закрытый контейнер массой брутто 6000 кг (6 т) для штучных грузов:

*СК-3—5(6) ГОСТ 30302—95/ГОСТ Р 50610—93*

Специализированный закрытый контейнер массой брутто 3400 кг (3,4 т) для стекла:

*СК-8—3(3,4) ГОСТ 30302—95/ГОСТ Р 50610—93*

Специализированный закрытый изотермический контейнер массой брутто 10000 (12500) кг (10(12,5) т) с оборудованием для обогрева и охлаждения грузового пространства контейнера:

*СК-3 ИМ—10 (12,5) ГОСТ 30302—95/ГОСТ Р 50610—93*

Специализированный контейнер-цистерна массой брутто 1250 кг (1,25 т) для агрессивных грузов (кислоты, щелочи и т. д.):

*СК-5Ц—1,25(1,0) ГОСТ 30302—95/ГОСТ Р 50610—93*

Специализированный контейнер-цистерна массой брутто 7000 кг для вязких жидких грузов:

*СК-6Ц-5(7) ГОСТ 30302—95/ГОСТ Р 50610—93*

### 3 Подъемные устройства специализированных контейнеров

3.1 Перегрузка контейнеров осуществляется с помощью грузоподъемных приспособлений, рымов, вилочных проемов, а также по требованию заказчика — угловых фитингов.

Фитинги могут устанавливаться на контейнеры массой брутто 5000 кг и более.

Для контейнеров длиной 2991 мм угловые фитинги являются предпочтительными.

Расположение фитингов и их конструкции принимаются по ГОСТ 20527.

3.2 Размеры рымных узлов, их расположение и присоединительные размеры показаны на рисунках 1, 2, 3 и даны в таблице 3.

В таблице 3 приведены присоединительные размеры при размещении рымных узлов.

Размеры рымных узлов, их расположение, присоединительные размеры

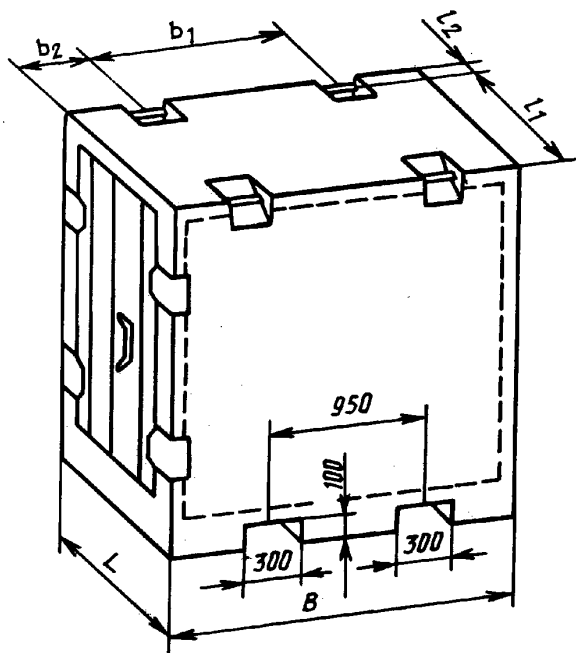


Рисунок 1

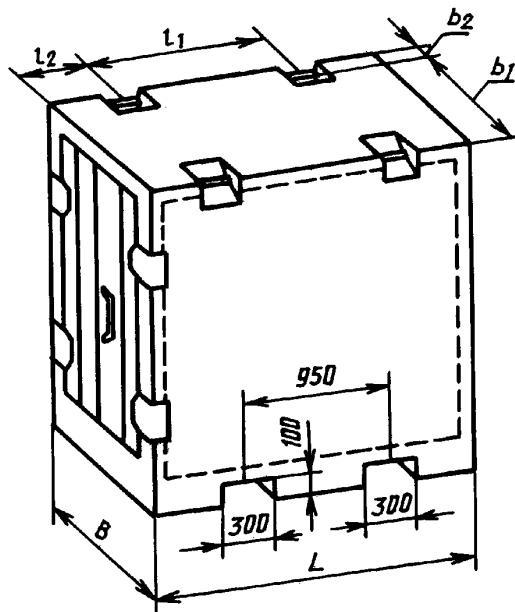


Рисунок 2

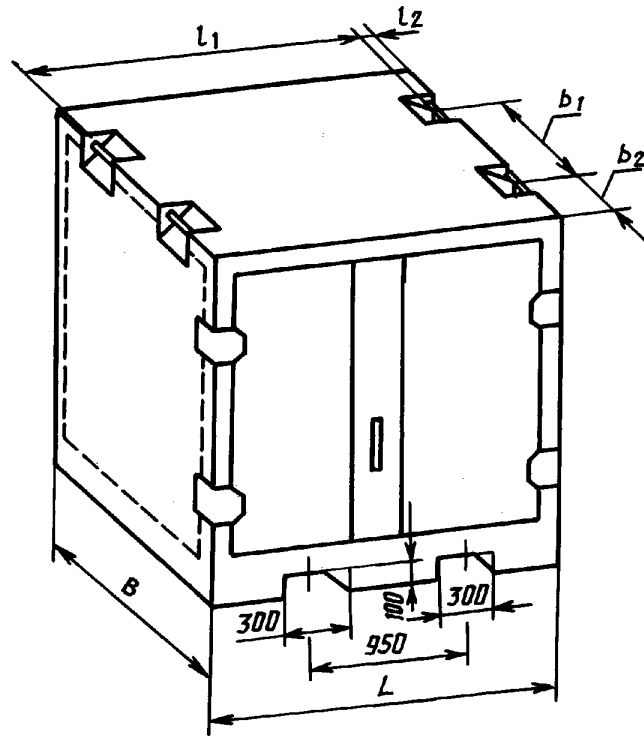


Рисунок 3

Таблица 3

Размеры, мм

Тип контейнера	$L$	$B$	$l_1$	$l_2$	$b_1$	$b_2$
Контейнер с торцевым расположением двери массой брутто, кг: 5000 (7000); 10000 (12500) (рисунок 1)	2100	2650	1940	80	1420	615
3200 (3400); 5000 (6000) (рисунок 2)	2100	1325	1100	500	1165	80
Контейнер с боковым расположением двери массой брутто, кг: 3200 (3400); 5000 (6000) (рисунок 3)	2100	1325	1940	80	1100	1125
<p>Примечания</p> <p>1 Присоединительные размеры, приведенные в данной таблице, приняты в соответствии с ГОСТ 18579.</p> <p>2 Данное в таблице расположение рымов может приниматься для специализированных контейнеров и не предусмотренных в настоящем стандарте.</p>						

3.3 Контейнеры №№ 5 и 7 таблицы 2 имеют вилочные проемы, размещение которых приведено на рисунке 1. Они могут быть открытыми снизу и располагаться параллельно торцевой или боковой стенке контейнера.

3.4 Размеры вилочных проемов одинаковы для всех типов и размеров контейнеров: ширина проема — 300 мм, высота — 100 мм, расстояние между вертикальными осями двух проемов — 950 мм.

## Вилочные проемы для контейнеров

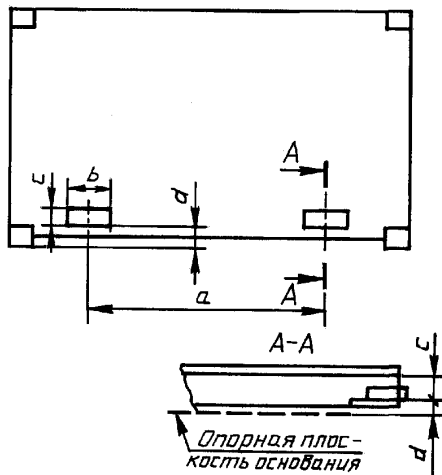


Рисунок 4

3.5 Вилочные проемы для контейнеров длиной 2991 мм (таблица 2, рисунок 4), закрытые снизу, имеют размеры: ширина проема  $b = 305$  мм, высота  $c = 102$  мм, расстояние между вертикальными осями проемов  $a = (950 \pm 50)$  мм, расстояние от нижней поверхности нижнего углового фитинга до нижней грани вилочного проема  $d = 20$  мм.

4 На контейнере должны быть предусмотрены места для нанесения маркировки, включающей следующие данные:

- надпись «РФ»;
- сокращенное наименование (код) владельца;
- маркировочный номер;
- сокращенное наименование предприятия-изготовителя или его товарный знак;
- месяц и год изготовления;
- условное обозначение типа контейнера;
- максимальную массу брутто, собственную массу и внутренний объем.

По требованию заказчика могут наноситься и другие данные, например, знаки опасности (если контейнер предназначен для таких грузов) по ГОСТ 19433.

## ИНФОРМАЦИОННЫЕ ДАННЫЕ

1 РАЗРАБОТАН Проектным научно-исследовательским институтом промышленности транспорта (Промтрансниипроект)

ВНЕСЕН Техническим комитетом ТК 246 «Контейнеры»

2 УТВЕРЖДЕН И ВВЕДЕН В ДЕЙСТВИЕ Постановлением Госстандарта России от 29.11.93 № 243

Настоящий стандарт на 7-м заседании Межгосударственного Совета по стандартизации, метрологии и сертификации принят в качестве межгосударственного стандарта ГОСТ 30302—93 «Контейнеры специализированные. Типы, основные параметры и размеры», который содержит полный аутентичный текст ГОСТ Р 50610—93

Постановлением Комитета Российской Федерации по стандартизации, метрологии и сертификации от 12.03.96 № 164 межгосударственный стандарт ГОСТ 30302—93 введен в действие для применения в качестве нормативного документа по стандартизации Российской Федерации с 1 июля 1996 г.

3 ВВЕДЕН ВПЕРВЫЕ

4 ССЫЛОЧНЫЕ НОРМАТИВНО-ТЕХНИЧЕСКИЕ ДОКУМЕНТЫ

Обозначение НТД, на который дана ссылка	Номер пункта
ГОСТ 18579—79	3.2
ГОСТ 19433—88	4
ГОСТ 20527—82	3.1

Редактор *Л.В. Коретникова*  
Технический редактор *Н.С. Гришанова*  
Корректор *М.И. Першина*  
Компьютерная верстка *Е.Н. Мартыановой*

Изд. лиц. № 02354 от 14.07.2000. Сдано в набор 15.11.2000. Подписано в печать 18.12.2000. Усл. печ. л. 0,93.  
Уч.-изд. л. 0,80. Тираж 196 экз. С 6468. Зак. 1159.

---

ИПК Издательство стандартов, 107076, Москва, Колодезный пер., 14.  
Набрано в Издательстве на ПЭВМ  
Филиал ИПК Издательство стандартов — тип. “Московский печатник”, 103062, Москва, Лялин пер., 6.  
Плр № 080102