

ГОСТ 30322—95 (ИСО 8749—86)
ГОСТ Р 50076—92 (ИСО 8749—86)

М Е Ж Г О С У Д А Р С Т В Е Н Н Ы Й С Т А Н Д А Р Т

ШТИФТЫ И НАСЕЧЕННЫЕ ШТИФТЫ

Испытание на срез

Издание официальное

БЗ 11—99

**МЕЖГОСУДАРСТВЕННЫЙ СОВЕТ
ПО СТАНДАРТИЗАЦИИ, МЕТРОЛОГИИ И СЕРТИФИКАЦИИ
М и н с к**

ШТИФТЫ И НАСЕЧЕННЫЕ ШТИФТЫ

Испытание на срез

Pins and grooved pins.
Shear test

ОКП 16 8000

Дата введения 1993—01—01

1 Назначение и область применения

Настоящий стандарт устанавливает метод испытания на срез металлических штифтов с номинальным диаметром от 0,8 до 25 мм.

2 Сущность испытания

Испытание состоит в нагрузке штифта на двойной срез с применением соответствующего приспособления для испытания в испытательной машине и фиксированием максимальной нагрузки, приводящей к разрушению.

3 Метод и оборудование для испытания

Испытание на срез с помощью приспособления (типичное приспособление изображено на рисунке), в котором детали, удерживающие штифт, и деталь, служащая для приложения нагрузки, имеют отверстия с диаметрами, соответствующими номинальному диаметру штифта (допуск Н6), и твердость не менее 700 НВ.

Зазор между удерживающей деталью и деталью, передающей нагрузку, должен быть не более 0,15 мм. Плоскости среза должны находиться на минимальном расстоянии, равном одному диаметру от концов штифта и двум диаметрам друг от друга.

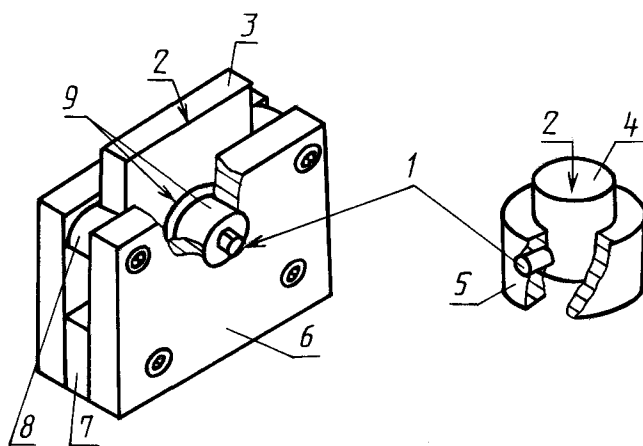
Штифты, слишком короткие для испытания двойным срезом, испытываются одинарным одновременным срезом двух штифтов.

Пружинные штифты устанавливаются в испытательном приспособлении прорезью вверх.

Штифты должны испытываться до разрушения. Максимальная нагрузка, прилагаемая к штифту в момент разрушения или перед разрушением, считается двойной нагрузкой на срез.

После испытаний на срез штифтов трещины не допускаются.

Скорость при испытании должна быть не выше 13 мм/мин.



1 — штифт; 2 — нагрузка; 3 — срезающий блок; 4 — закаленный срезающий блок; 5 — закаленный поддерживающий блок; 6 — приспособление; 7 — прокладка; 8 — прокладки и направляющие срезающего блока; 9 — закаленные втулки

ИНФОРМАЦИОННЫЕ ДАННЫЕ

1 ПОДГОТОВЛЕН И ВНЕСЕН Техническим комитетом по стандартизации ТК 229 «Крепежные изделия»

РАЗРАБОТЧИКИ

В.Г. Серегин, А.М. Свиридов, Ю.А. Алексеева

2 УТВЕРЖДЕН И ВВЕДЕН В ДЕЙСТВИЕ Постановлением Госстандарта России от 30.07.92 № 820

Настоящий стандарт подготовлен методом прямого применения международного стандарта ИСО 8749—86 «Штифты и насеченные штифты. Испытание на срез» и полностью ему соответствует

Постановлением Госстандарта России от 12 марта 1996 г. № 164 ГОСТ 30322—95 (ИСО 8749—86) введен в действие в качестве государственного стандарта Российской Федерации с момента принятия указанного постановления и признан имеющим одинаковую силу с ГОСТ Р 50076—92 (ИСО 8749—86) на территории Российской Федерации в связи с полной аутентичностью их содержания

3 ВВЕДЕН ВПЕРВЫЕ

*Редактор Л.В. Коретникова
Технический редактор В.Н. Прусакова
Корректор А.С. Черноусова
Компьютерная верстка С.В. Рябовой*

Изд. лиц. № 02354 от 14.07.2000. Сдано в набор 26.09.2000. Подписано в печать 02.11.2000. Усл.печ.л. 0,47. Уч.-изд.л. 0,27.
Тираж 231 экз. С 6147. Зак. 983.

ИПК Издательство стандартов, 107076, Москва, Колодезный пер., 14.
Набрано в Издательстве на ПЭВМ
Филиал ИПК Издательство стандартов — тип. «Московский печатник», 103062, Москва, Лялин пер., 6.
Плр № 080102