

ГОСУДАРСТВЕННЫЙ СТАНДАРТ РОССИЙСКОЙ ФЕДЕРАЦИИ

СОВМЕСТИМОСТЬ ТЕХНИЧЕСКИХ СРЕДСТВ
ЭЛЕКТРОМАГНИТНАЯ

УСТОЙЧИВОСТЬ К РАДИОЧАСТОТНЫМ
ЭЛЕКТРОМАГНИТНЫМ ПОЛЯМ
В ПОЛОСЕ 26—1000МГц

ТЕХНИЧЕСКИЕ ТРЕБОВАНИЯ И МЕТОДЫ ИСПЫТАНИЙ

Издание официальное

62 руб. БЗ 9—92/943

ГОССТАНДАРТ РОССИИ
Москва

ГОСУДАРСТВЕННЫЙ СТАНДАРТ РОССИЙСКОЙ ФЕДЕРАЦИИ

Совместимость технических средств электромагнитная

**УСТОЙЧИВОСТЬ К РАДИОЧАСТОТНЫМ
ЭЛЕКТРОМАГНИТНЫМ ПОЛЯМ В ПОЛОСЕ
26—1000 МГц***Технические требования и методы испытаний***ГОСТ Р
50008—92**

Electromagnetic compatibility of technical equipment.
Immunity to radiated radio-frequency electromagnetic
fields in the frequency range 26 to 1000 MHz. Technical
requirements and test methods

ОКСТУ 0024

Дата введения 01.07.93

Настоящий стандарт распространяется на электротехнические, радиоэлектронные и электронные изделия, оборудование и аппаратуру (далее в тексте — ТС), которые могут в условиях эксплуатации подвергаться воздействию внешних радиочастотных электромагнитных полей (далее в тексте — электромагнитные поля).

Стандарт не распространяется на бытовую радиоэлектронную аппаратуру и радиоприемные устройства различного функционального назначения.

Стандарт устанавливает технические требования к вновь разрабатываемым, изготавливаемым, модернизируемым и импортируемым ТС в части степеней жесткости испытаний и методы испытаний на устойчивость к электромагнитным полям в полосе 26—1000 МГц.

Стандарт относится к группе государственных стандартов, регламентирующих устойчивость ТС к электромагнитным помехам различного вида, разработанных на основе стандартов МЭК 801/1000—4.

Требования настоящего стандарта являются обязательными.

Термины, применяемые в настоящем стандарте, и их пояснения — по ГОСТ Р 50397, ГОСТ Р 50416.

Издание официальное

© Издательство стандартов, 1993

Настоящий стандарт не может быть полностью или частично воспроизведен, тиражирован и распространен без разрешения Госстандарта России

1. ОБЩИЕ ПОЛОЖЕНИЯ

1.1. ТС должны сохранять заданное качество функционирования в условиях эксплуатации при воздействии электромагнитных полей, создаваемых стационарными радио- и телевизионными передатчиками, передвижными и переносными радиопередатчиками, промышленными, научными, медицинскими и бытовыми высокочастотными установками, портативными приемопередатчиками и другими источниками.

1.2. Для определения качества функционирования при воздействии электромагнитных полей ТС должны подвергаться испытаниям на устойчивость к электромагнитным полям в полосе 26—1000 МГц с регламентированными значениями параметров (далее в тексте — испытания).

1.3. Необходимость проведения испытаний, степени жесткости и критерии качества функционирования ТС при испытаниях должны быть установлены в стандартах и (или) ТУ на ТС конкретных типов.

1.4. Испытания проводят:
серийно выпускаемых ТС — при сертификационных, периодических и типовых испытаниях;

разрабатываемых ТС — при приемочных испытаниях;
импортируемых ТС — при сертификационных испытаниях.

1.5. Порядок отбора образцов — по ГОСТ 29073.

1.6. Сертификация ТС на соответствие требованиям устойчивости к электромагнитным полям — по РД 50—697, порядок проведения сертификационных испытаний — по ГОСТ 29037.

2. СТЕПЕНИ ЖЕСТКОСТИ ИСПЫТАНИЙ

2.1. Для испытаний ТС в полосе 26—1000 МГц устанавливают степени жесткости испытаний, указанные в таблице.

Степень жесткости	Напряженность испытательного поля, дБмкВ/м (В/м)
1	120 (1)
2	130 (3)
3	140 (10)
4	По согласованию между потребителем и производителем

Примечания:

1. В таблице приведены значения напряженности поля немодулированного испытательного сигнала.

2. Погрешность установки напряженности поля немодулированного испытательного сигнала должна быть не более ± 3 дБ.

3. Рекомендации по выбору степеней жесткости испытаний приведены в приложении 1.

2.2. Испытательное электромагнитное поле создают амплитудно-модулированным сигналом с частотой модуляции 1 кГц и глубиной модуляции 80 %.

3. ИСПЫТАТЕЛЬНОЕ ОБОРУДОВАНИЕ

3.1. Методы создания испытательного электромагнитного поля

3.1.1. Испытания проводят в безэховых камерах, на открытых измерительных площадках, в павильонах из радиопрозрачного материала, соответствующих требованиям ГОСТ 16842 (далее в тексте — испытательная площадка), а также в Т-камерах.

3.1.2. Допускается использовать другие виды оборудования, обеспечивающего создание испытательного поля с параметрами, установленными настоящим стандартом, в полосе 26—1000 МГц или в части этой полосы частот.

3.1.3. Неравномерность напряженности испытательного поля (отклонение напряженности поля от номинального значения) в рабочем объеме испытательной площадки и Т-камеры не должна превышать ± 3 дБ.

Для повышения равномерности напряженности поля в рабочем объеме испытательной площадки рекомендуется покрывать проводящую поверхность площадки радиопоглощающим материалом.

3.1.4. При отсутствии оборудования, позволяющего проводить испытания ТС больших размеров при воздействии испытательного поля с неравномерностью напряженности поля, указанной в п. 3.1.3, допускается применение испытательного поля с иными требованиями к неравномерности напряженности поля. При этом требования к неравномерности напряженности испытательного поля должны быть установлены в стандарте и (или) ТУ на ТС конкретного типа.

3.2. Генератор сигналов, излучающие антенны, измерительные приборы

Генератор сигналов высокочастотный (ВЧ генератор) с полосой 26—1000 МГц, нестабильностью частоты не более 10^{-5} .

Должна обеспечиваться амплитудная модуляция выходного сигнала частотой 1 кГц ± 10 % с глубиной модуляции 80 % ± 10 %.

Вольтметр переменного тока с полосой частот 26—1000 МГц, пределами измерения 0,1—100 В.

Антенны излучающие симметричные дипольные в полосе 26—1000 МГц.

Конструкция штатива антенны должна обеспечивать горизонтальное и вертикальное положение плоскости поляризации антенны и возможность плавного изменения высоты антенны от 1 до 4 м.

Измеритель напряженности поля с полосой 26—1000 МГц, пределами измерения напряженности поля 0,1—30 В/м, погрешностью измерения напряженности поля не более ± 3 дБ.

Должна быть обеспечена возможность измерения вертикальной и горизонтальной составляющих напряженности испытательного поля.

Сетевой помехоподавляющий фильтр с затуханием в полосе 26—1000 МГц не менее 30 дБ.

Кольца из феррита, надеваемые в качестве помехоподавляющих фильтров на кабели ввода—вывода.

Стол из изоляционного материала высотой 0,8 м.

Подставки из изоляционного материала толщиной 0,1 м.

Примечание. При недостаточной мощности ВЧ генератора для создания напряженности испытательного поля, указанной в таблице, пользуются усилителями мощности.

4. МЕТОДЫ ИСПЫТАНИЙ

4.1. Условия проведения испытаний

4.1.1. Испытания проводят в условиях испытательных лабораторий (центров).

4.1.2. Напряженность поля посторонних радиопомех на каждой частоте измерения должна быть не менее чем на 10 дБ ниже напряженности испытательного электромагнитного поля.

4.1.3. При проведении испытаний испытуемое ТС (ИТС) должно функционировать непрерывно.

4.1.4. При испытаниях выбирают режим функционирования ИТС из предусмотренных технической документацией на ИТС, обеспечивающий наибольшую восприимчивость к воздействию электромагнитных полей.

4.1.5. Отсутствующие источники необходимых для функционирования ИТС сигналов заменяют имитаторами.

4.1.6. Вспомогательные ТС, применяемые для контроля функционирования ИТС при испытаниях, должны быть защищены от воздействия электромагнитных полей.

4.1.7. Испытания проводят в нормальных климатических условиях в соответствии с требованиями ГОСТ 15150.

4.1.8. Испытания проводят в соответствии с программой и методикой, в которых устанавливают:

вид исполнения ИТС (настольное, напольное или комбинированное);

оборудование, входящее в состав ИТС;

расположение сигнальных и соединительных кабелей ИТС;

степень жесткости испытаний;

состав испытательного оборудования, в том числе типы применяемых антенн;

положения излучающих антенн при испытаниях;

условия и режимы работы ИТС во время испытаний, используемые программные средства;

скорость сканирования по частоте;

критерии качества функционирования ИТС.

4.1.9. При необходимости проводят предварительные испытания для уточнения программы испытаний.

4.1.10. В протоколе испытаний должны быть сведения о расположении ИТС, соединительных кабелей и излучающих антенн, заключение о калибровке измерительной площадки (Т-камеры) и результаты испытаний.

4.2. Подготовка к испытаниям на испытательной площадке

4.2.1. Настольные и носимые ИТС устанавливают на столе из изоляционного материала высотой 0,8 м, напольные ИТС — на подставке из изоляционного материала толщиной 0,1 м.

4.2.2. При наличии в составе ИТС блоков напольного и настольного исполнения их устанавливают в соответствии с исполнением.

4.2.3. Для создания испытательного электромагнитного поля применяют оборудование в соответствии с разд. 3.

4.2.4. Перед испытаниями проводят калибровку испытательной площадки в соответствии с приложением 2.

4.2.5. В точке, совпадающей с центром лицевой поверхности ИТС, устанавливают напряженность испытательного поля, указанную в таблице. При этом излучающую антенну располагают на расстоянии 3 м от ИТС на высоте, равной высоте центра лицевой поверхности ИТС.

Если при указанном удалении излучающей антенны от ИТС невозможно создать испытательное поле требуемой напряженности в пределах лицевой поверхности ИТС, то допускается располагать излучающую антенну на большем расстоянии.

При испытаниях ТС больших размеров допускается осуществлять частичное облучение лицевой поверхности ИТС испытательным полем в полосе 26—1000 МГц при различном положении излучающей антенны с тем, чтобы при последовательном проведении испытаний обеспечить облучение всей лицевой поверхности полем требуемой напряженности.

4.2.6. ИТС подключают к сети электропитания, сигнальным кабелям (линиям) ввода-вывода и заземляют в соответствии с технической документацией изготовителя.

4.2.7. Кабель электропитания ИТС подключают к экранированному кабелю электропитания испытательной площадки через сетевой помехоподавляющий фильтр.

4.2.8. Прокладку сигнальных кабелей между ИТС и вспомогательными ТС, применяемыми для контроля функционирования ИТС при испытаниях, выполняют с учетом следующих требований:

используют кабели указанных изготовителем типов и размеров;

кабели длиной меньшей или равной 3 м прокладывают по поверхности площадки;

если длина кабеля превышает 3 м, то часть кабеля от ИТС длиной 3 м прокладывают по поверхности площадки, а остальную часть кабеля — в экранирующем закрытом металлическом желобе. На сигнальный кабель в месте его ввода в экранирующий желоб надевают кольцо из феррита с внутренним диаметром, соответствующим диаметру кабеля.

4.2.9. Межблочные соединения ИТС выполняют с учетом следующих требований:

используют кабели и соединители указанных изготовителем типов и размеров;

если изготовителем указаны кабели длиной меньшей или равной 3 м, то межблочные соединения выполняют кабелями с длинами, указанными изготовителем;

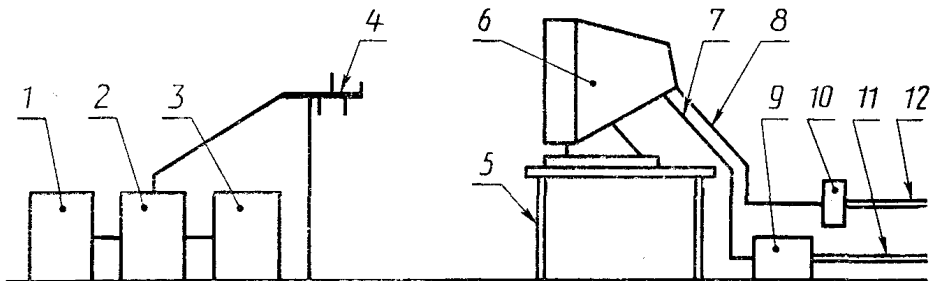
если длина указанного изготовителем кабеля превышает 3 м, то длина укладки должна быть уменьшена до 3 м путем свертывания способом, обеспечивающим снижение индуктивности кабеля;

если типы и размеры кабелей и соединителей изготовителем не указаны, то используют неэкранированные кабели длиной 3 м.

4.2.10. В корпусах ИТС закрывают крышки, устанавливают съемные панели, если иное не указано в технической документации изготовителя. Если ИТС предназначено для применения внутри панели, стойки или шкафа другого ТС, то оно должно проходить испытания совместно с этим ТС.

Структурные схемы испытаний ТС на испытательной площадке приведены на черт. 1, 2.

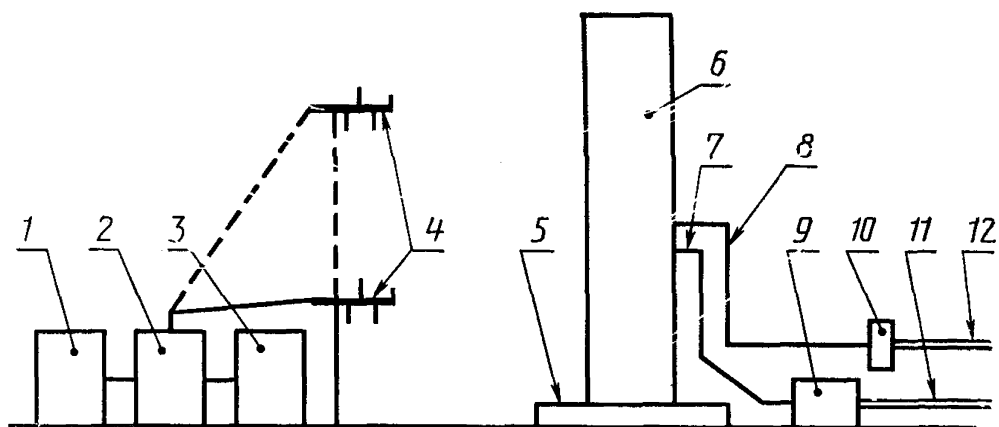
Структурная схема испытаний настольного ТС на испытательной площадке при фиксированном положении излучающей антенны



1 — ВЧ генератор; 2 — усилитель мощности; 3 — вольтметр переменного тока; 4 — излучающая антенна; 5 — стол из изоляционного материала; 6 — ИТС; 7 — кабель электропитания ИТС; 8 — сигнальный кабель ИТС; 9 — сетевой помехоподавляющий фильтр; 10 — кольцо из феррита; 11 — экранированный кабель электропитания; 12 — сигнальный кабель в экране

Черт. 1

Структурная схема испытаний напольного ТС на испытательной площадке при смене положения излучающей антенны



1 — ВЧ генератор; 2 — усилитель мощности; 3 — вольтметр переменного тока; 4 — положение излучающей антенны; 5 — подставка из изоляционного материала; 6 — ИТС; 7 — кабель электропитания ИТС; 8 — сигнальный кабель ИТС; 9 — сетевой помехоподавляющий фильтр; 10 — кольцо из феррита; 11 — экранированный кабель электропитания; 12 — сигнальный кабель в экране

Черт. 2

4.3. Подготовка к испытаниям в Т-камере

4.3.1. ИТС устанавливают в Т-камере на подставке из изоляционного материала толщиной 0,1 м.

4.3.2. Кабели электропитания и сигнальные кабели ИТС пропускают через отверстие в нижней пластине Т-камеры. На кабели в местах выхода из камеры надевают кольца из феррита.

4.3.3. Межблочные соединения ИТС выполняют в соответствии с требованиями п. 4.2.9.

4.4. Воздействие на ИТС электромагнитным полем

4.4.1. Если в стандарте и (или) ТУ на ТС конкретного типа не установлены иные требования, то воздействие на ИТС электромагнитным полем осуществляют:

на испытательной площадке — при расположении каждой из четырех сторон ИТС против излучающей антенны, дважды — при вертикальном и горизонтальном положении плоскости поляризации излучающей антенны;

в Т-камере — при воздействии Т-волны на каждую из четырех сторон ИТС.

4.4.2. Если в стандарте и (или) ТУ на ТС конкретного типа не установлены иные требования, то при испытаниях осуществляют плавное изменение частоты ВЧ генератора от 26 до 1000 МГц. Сигнал генератора должен быть амплитудно-модулированным в соответствии с разд. 2.

4.4.3. Скорость изменения частоты не должна превышать $1,5 \cdot 10^{-3}$ декад/с, если в стандарте и (или) ТУ на ТС конкретного типа не установлено иное значение.

5. ОЦЕНКА РЕЗУЛЬТАТОВ ИСПЫТАНИЙ

5.1. Критерии качества функционирования ТС при испытаниях — по ГОСТ 29073 и ГОСТ 29280.

5.2. Требования по устойчивости к электромагнитным полям считаются выполненными, если при проведении испытаний все представленные образцы ТС по качеству функционирования соответствуют требованиям НТД.

6. ТРЕБОВАНИЯ БЕЗОПАСНОСТИ

Испытания ТС должны проводиться с соблюдением требований безопасности, установленных в ГОСТ 12.3.019, ГОСТ 12.1.006, а также государственных стандартах на группы (типы) ТС.

ВЫБОР СТЕПЕНЕЙ ЖЕСТКОСТИ ИСПЫТАНИЙ

Степени жесткости испытаний выбирают исходя из условий эксплуатации ТС в соответствии с требованиями разд. 2.

Степени жесткости испытаний целесообразно устанавливать с учетом приведенных ниже рекомендаций.

Степень жесткости 1 устанавливают для электромагнитной обстановки, характеризующейся низким уровнем напряженности электромагнитного поля от местных радио- и телевизионных станций, расположенных на расстоянии более 1 км.

Степень жесткости 2 устанавливают для электромагнитной обстановки, характеризующейся средним уровнем напряженности электромагнитного поля, создаваемого маломощными переносными приемопередатчиками с излучаемой мощностью меньше 1 Вт.

Степень жесткости 3 устанавливают для электромагнитной обстановки, характеризующейся следующими признаками:

высокий уровень напряженности электромагнитного поля, создаваемый переносными приемопередатчиками с излучаемой мощностью 2 Вт и более, используемыми на расстоянии не менее 1 м от ТС;

наличие мощных радиовещательных передатчиков, расположенных поблизости от ТС;

наличие промышленных, научных, медицинских высокочастотных установок, соответствующих требованиям государственных стандартов на эмиссию радиопомех, находящихся поблизости от ТС.

Типичной является промышленная электромагнитная обстановка.

Степень жесткости 4 устанавливается для специальных условий эксплуатации производителем ТС или по согласованию между производителем и потребителем.

При особой электромагнитной обстановке уровни напряженности электромагнитного поля, приведенные в разд. 2, могут быть превышены, например, при близком расположении радиолокационных станций и радиопередатчиков большой мощности или при расположении промышленных, научных и медицинских высокочастотных установок в одном помещении с ТС. В этих случаях предпочтительно экранировать комнату или здание и установить помехоподавляющие фильтры для сигнальных и силовых кабелей ТС.

ПРИЛОЖЕНИЕ 2
Обязательное

МЕТОДИКА КАЛИБРОВКИ ИСПЫТАТЕЛЬНОЙ ПЛОЩАДКИ

Калибровку испытательной площадки проводят с целью определения зависимости между напряжением испытательного сигнала, подаваемого на излучающую антенну от ВЧ генератора (усилителя мощности), и напряженностью испытательного поля. При калибровке фиксируют местоположение и высоту установки излучающей антенны.

При калибровке испытательной площадки используют те же ВЧ генератор, усилитель мощности, излучающие антенны, измерительную аппаратуру, что и при испытаниях.

Излучающую антенну устанавливают в соответствии с требованиями п. 4.2.5. Антенну измерителя напряженности поля размещают таким образом, чтобы ее центр совпадал с центром лицевой поверхности ИТС или, при последовательном облучении ИТС, — с выбранными точками лицевой поверхности.

В процессе калибровки измеряют горизонтальную составляющую напряженности испытательного поля (при горизонтальном расположении излучающей антенны) и вертикальную составляющую напряженности поля (при вертикальном расположении излучающей антенны).

Структурная схема калибровки испытательной площадки приведена на черт. 3.

Калибровку испытательной площадки проводят в следующем порядке:

подают от ВЧ генератора (усилителя мощности) на излучающую антенну испытательный сигнал;

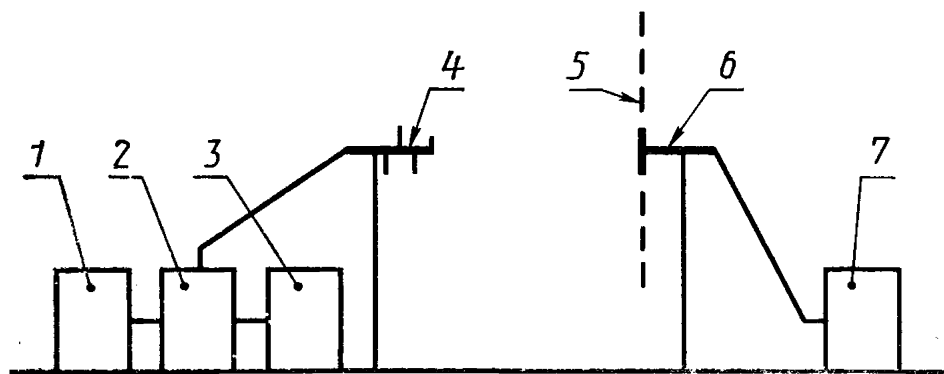
измеряют напряженность поля;

изменяя напряжение испытательного сигнала, устанавливают номинальное значение напряженности поля;

изменяя положения антенны измерителя напряженности поля, проверяют значения напряженности испытательного поля в пределах лицевой поверхности ИТС;

фиксируют напряжение испытательного сигнала, местоположение и высоту установки излучающей антенны.

Структурная схема калибровки испытательной площадки



1 — ВЧ генератор; 2 — усилитель мощности; 3 — вольтметр переменного тока; 4 — излучающая антенна; 5 — положение лицевой поверхности ИТС при испытаниях; 6 — приемная антенна измерителя напряженности электромагнитного поля; 7 — измеритель напряженности электромагнитного поля

Черт. 3

Калибровку испытательной площадки проводят при напряженности электромагнитного поля 130 дБмкВ/м (3 В/м) в отсутствии амплитудной модуляции испытательного сигнала.

ИНФОРМАЦИОННЫЕ ДАННЫЕ

1. РАЗРАБОТАН И ВНЕСЕН Техническим комитетом по стандартизации в области электромагнитной совместимости технических средств (ТК 30)

РАЗРАБОТЧИКИ

Б. Н. Файзулаев, д-р техн. наук (руководитель разработки);
В. А. Драбкин, канд. техн. наук; **В. С. Кармашев**; **Б. В. Петров**,
 д-р техн. наук; **Б. И. Скородумов**, канд. техн. наук

2. УТВЕРЖДЕН И ВВЕДЕН В ДЕЙСТВИЕ Постановлением Госстандарта России от 15.07.92 № 697

3. Срок проверки — 1998 г.

4. ВВЕДЕН ВПЕРВЫЕ

5. ССЫЛОЧНЫЕ НОРМАТИВНО-ТЕХНИЧЕСКИЕ ДОКУМЕНТЫ

Обозначение НТД, на который дана ссылка	Номер пункта
ГОСТ 12.1.006—84	6
ГОСТ 12.3.019—80	6
ГОСТ 15150—69	4.1.7
ГОСТ 16842—82	3.1.1
ГОСТ 29037—91	1.8
ГОСТ 29073—91	1.7, 5.1
ГОСТ 29280—92	5.1
ГОСТ Р 50397—92	Вводная часть
ГОСТ Р 50416—92	Вводная часть
РД 50—697—90	1.8
МЭК 801/1000—4	Вводная часть

Редактор *И. И. Зайончковская*
 Технический редактор *О. Н. Никитина*
 Корректор *Т. А. Васильева*

Сдано в наб. 13.11.92 Подп. в печ. 05.01.92 Усл. п. л. 0,70 Усл. кр.-отт. 0,70 Уч.-изд. л. 0,76
 Тир. 310 экз.

Ордена «Знак Почета» Издательство стандартов, 123840, Москва, ГСП
 Повопресненский пер., 3
 Калужская типография стандартов, ул. Московская, 256. Зак. 2682