

ГОСТ 30442—97
(ИСО 9633—92)

МЕЖГОСУДАРСТВЕННЫЙ СТАНДАРТ

ЦЕПИ ПРИВОДНЫЕ РОЛИКОВЫЕ ДЛЯ ВЕЛОСИПЕДОВ

Технические условия

Издание официальное

БЗ 4—98/586

МЕЖГОСУДАРСТВЕННЫЙ СОВЕТ
ПО СТАНДАРТИЗАЦИИ, МЕТРОЛОГИИ И СЕРТИФИКАЦИИ
Минск

Предисловие

1 РАЗРАБОТАН Всероссийским научно-исследовательским институтом стандартизации и сертификации в машиностроении Госстандарта России (ВНИИНМАШ) и Научно-исследовательским технологическим институтом угольного машиностроения (НИИТуглемаш)

ВНЕСЕН Госстандартом России

2 ПРИНЯТ Межгосударственным Советом по стандартизации, метрологии и сертификации (протокол № 11—97 от 25 апреля 1997 г.)

За принятие проголосовали:

Наименование государства	Наименование национального органа по стандартизации
Азербайджанская Республика	Азгосстандарт
Республика Армения	Армгосстандарт
Республика Беларусь	Госстандарт Беларуси
Республика Казахстан	Госстандарт Республики Казахстан
Киргизская Республика	Киргизстандарт
Республика Молдова	Молдовастандарт
Российская Федерация	Госстандарт России
Республика Таджикистан	Таджикгосстандарт
Туркменистан	Главная государственная инспекция Туркменистана
Республика Узбекистан	Узгосстандарт
Украина	Госстандарт Украины

3 Настоящий стандарт представляет собой аутентичный текст ИСО 9633—92 «Цепи велосипедные. Параметры и методы испытаний» и дополнительные требования, отражающие потребности экономики страны

4 Постановлением Государственного комитета Российской Федерации по стандартизации и метрологии от 9 ноября 1999 г № 399-ст межгосударственный стандарт ГОСТ 30442—97 (ИСО 9633—92) введен в действие непосредственно в качестве государственного стандарта Российской Федерации с 1 июля 2000 г

5 ВВЕДЕН ВПЕРВЫЕ

© ИПК Издательство стандартов, 2000

Настоящий стандарт не может быть полностью или частично воспроизведен, тиражирован и распространен в качестве официального издания на территории Российской Федерации без разрешения Госстандарта России

Содержание

1 Область распространения	1
2 Нормативные ссылки	1
3 Определения	1
4 Размеры и обозначения	2
5 Технические требования	3
6 Методы контроля и испытаний	3
Приложение А Примеры расчета скручивания	7
Приложение Б Дополнительные требования, отражающие потребности экономики страны	8
Приложение В Условия и режимы испытаний велосипедных цепей на работоспособность	10

ЦЕПИ ПРИВОДНЫЕ РОЛИКОВЫЕ ДЛЯ ВЕЛОСИПЕДОВ

Технические условия

Roller transmission chains for cycles Specifications

Дата введения 2000—07—01

1 Область распространения

Настоящий стандарт распространяется на приводные роликовые цепи для велосипедов, соответствующие международному стандарту ИСО 9633, и содержит дополнительные требования, отражающие потребности экономики страны. Эти требования приведены в приложении Б

Настоящий стандарт включает размеры и механические характеристики велосипедных цепей. Настоящий стандарт также устанавливает методы определения механических характеристик таких, как скручивание, боковое отклонение, тугое звено и боковой изгиб.

Требования настоящего стандарта являются обязательными

2 Нормативные ссылки

В настоящем стандарте использованы ссылки на следующие стандарты:
ГОСТ 9 014—78 Единая система защиты от коррозии и старения. Временная противокоррозионная защита изделий. Общие требования

ГОСТ 15150—69 Машины, приборы и другие технические изделия. Исполнения для различных климатических районов. Категории, условия эксплуатации, хранения и транспортирования в части воздействия климатических факторов внешней среды

3 Определения

Настоящий стандарт устанавливает следующие термины с соответствующими определениями

3.1 **боковое отклонение цепи**: Состояние, когда действительная осевая линия цепи не является прямой;

3.2 **боковой изгиб цепи**: Состояние, которое характеризуется высотой дуги, возникающей у цепи в плоскости, параллельной плоскости валиков цепи, когда цепь имеет боковое отклонение при максимально допустимых внутренних размерах;

3.3 **тугое звено**: Состояние, когда звено цепи не может плавно поворачиваться от начального положения до 60 ° вправо и влево через центр оси двух смежных звеньев,

3.4 **скручивание цепи**: Состояние, когда оси центров шарниров звеньев цепи не находятся в одной плоскости.

4 Размеры и обозначения

4.1 Размеры цепей должны соответствовать приведенным на рисунке 1 и в таблице 1.

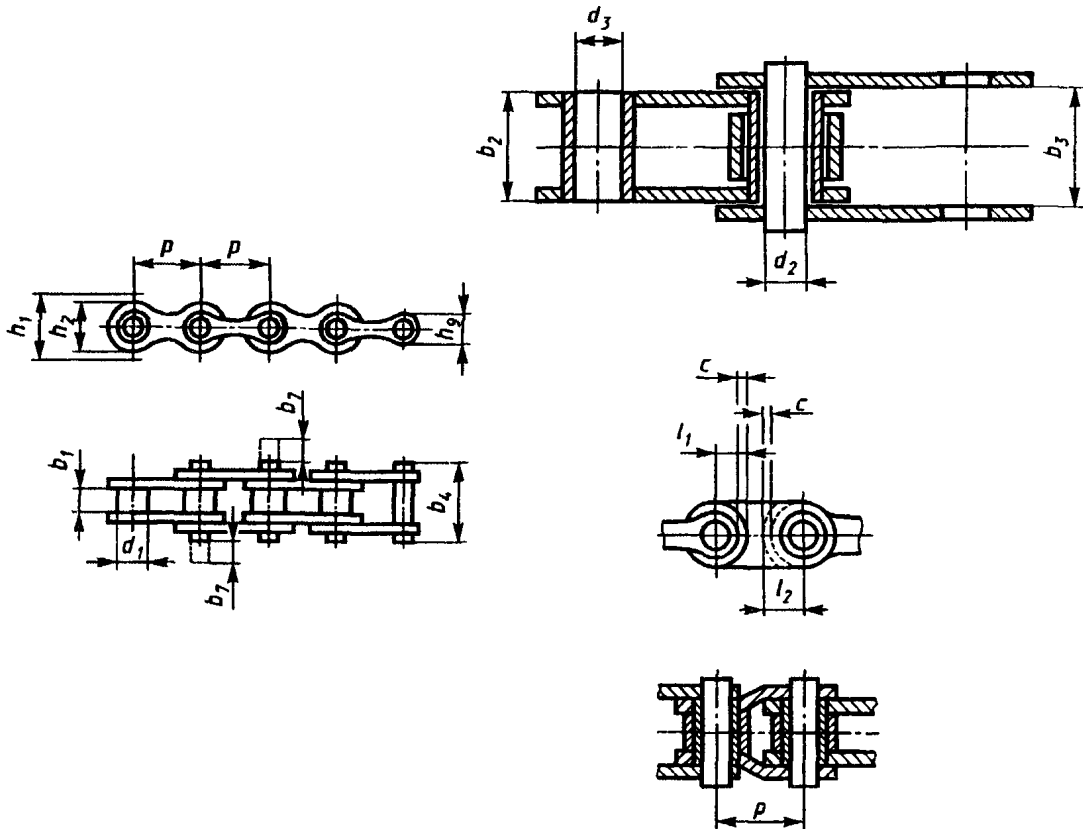


Рисунок 1 — Цепь

Т а б л и ц а 1 — Основные размеры, нагрузка измерения и разрушающие нагрузки

Размеры в миллиметрах

Номер цепи	Шаг p	Диаметр ролика d_{1max}	Расстояние между внутренними пластинами b_{1min}	Диаметр валика d_{2max}	Диаметр отверстия втулки d_{3min}	Минимальный размер для прохода цепи h_{1min}	Ширина внутренней пластины h_{2max}	Ширина наружной пластины h_{3max}	Размеры переходного звена ¹⁾			Ширина внутреннего звена b_{2max}	Расстояние между наружными пластинами b_{3min}	Ширина по валикам b_{4max}	Дополнительная ширина для замка ²⁾ b_{1max}	Нагрузка измерения, Н	Минимальная разрушающая нагрузка, Н
									l_{1min}	l_{2min}	c						
081С	12,7	7,75	3,30	3,66	3,71	10,17	9,91	9,91	5,36	5,38	0,08	5,6	5,70	10,2	1,5	125	8000
082С	12,7	7,75	2,38	3,66	3,71	10,17	9,91	9,91	3)	3)	3)	4,6	4,73	8,2	—	125	9800

¹⁾ Переходные звенья не рекомендуется использовать для цепей, предназначенных для тяжелых условий работы.

²⁾ Фактический размер зависит от типа используемого замка, но не должен превышать указанный размер, данные о котором покупатель может получить от изготовителя.

³⁾ Цепи 082С обычно монтируют с прямыми (соединительными) звеньями, а не с переходными

Указанные размеры обеспечивают полную взаимозаменяемость цепей, изготовленных различными производствами.

Пример обозначения велосипедной приводной роликовой цепи с шагом 12,7 мм, с минимальным расстоянием между внутренними пластинами 3,30 мм (номер по ИСО 081С):

081С ГОСТ 30442—97

Цепь должна иметь следующую маркировку:

- обозначение изготовителя или торговую марку;
- номер цепи в соответствии с таблицей 1.

5 Технические требования

5.1 Минимальная разрушающая нагрузка для каждой цепи должна соответствовать значениям, указанным в таблице 1.

5.2 Допускаемое значение скручивания цепи α должно быть в пределах $\pm 15^\circ$, при этом значение $\tau = \frac{\alpha}{\delta}$ должно быть в пределах $\pm 0,17$ (δ — общее значение скручивания (6.4)).

5.3 Боковое отклонение цепи при проверке по методу контроля 6.5 не должно превышать значения, позволяющего свободное перемещение от руки измерительной линейки по всей длине образца.

5.4 В цепи не должно быть тугих звеньев.

5.5 Боковой изгиб на 49 звеньях должен быть:

$$40 \text{ мм} \leq F \leq 105 \text{ мм.}$$

5.6 Требования 5.1, 5.2, 5.4, а также требования Б.4 и Б.5 приложения Б являются требованиями безопасности.

6 Методы контроля и испытаний

6.1 Испытание на растяжение

6.1.1 Растягивающая нагрузка, не менее чем минимальная разрушающая нагрузка, приведенная в таблице 1, должна плавно прикладываться к концам отрезков цепи, имеющих, по крайней мере, пять свободных шагов между центрами захватов, которые должны обеспечивать свободное перемещение цепи в обе стороны от осевой линии в нормальной плоскости.

Следует учитывать, что повреждение цепи происходит прежде всего там, где возрастающее удлинение уже не сопровождается увеличением нагрузки, т.е. в точке, соответствующей вершине на диаграмме нагрузка — деформация растяжения.

Испытания, при которых повреждение происходит рядом с захватами, не принимаются во внимание.

6.1.2 Испытания на растяжение следует рассматривать, как испытания с разрушением образца, а испытанные образцы должны быть выбракованы.

6.2 Контроль пробной нагрузкой

Все цепи должны быть подвергнуты испытанию на пробную нагрузку, равную одной трети минимальной разрушающей нагрузки, приведенной в таблице 1.

6.3 Контроль точности длины цепи

Длину готовых цепей следует измерять после того, как они были подвергнуты испытанию на пробную нагрузку, но перед смазкой или после обезжиривания.

Стандартная длина для измерения должна быть не менее 610 мм и должна заканчиваться внутренним звеном с каждого конца.

Цепь должна поддерживаться по всей длине и к ней должна быть приложена нагрузка измерения, указанная в таблице 1.

Измеренная длина должна быть номинальной $+0,15\%$.

6.4 Контроль скручивания

6.4.1 Визуальное обнаружение скручивания

Для визуального обнаружения скручивания необходимо подвесить цепь за один конец и осмотреть центровку звеньев.

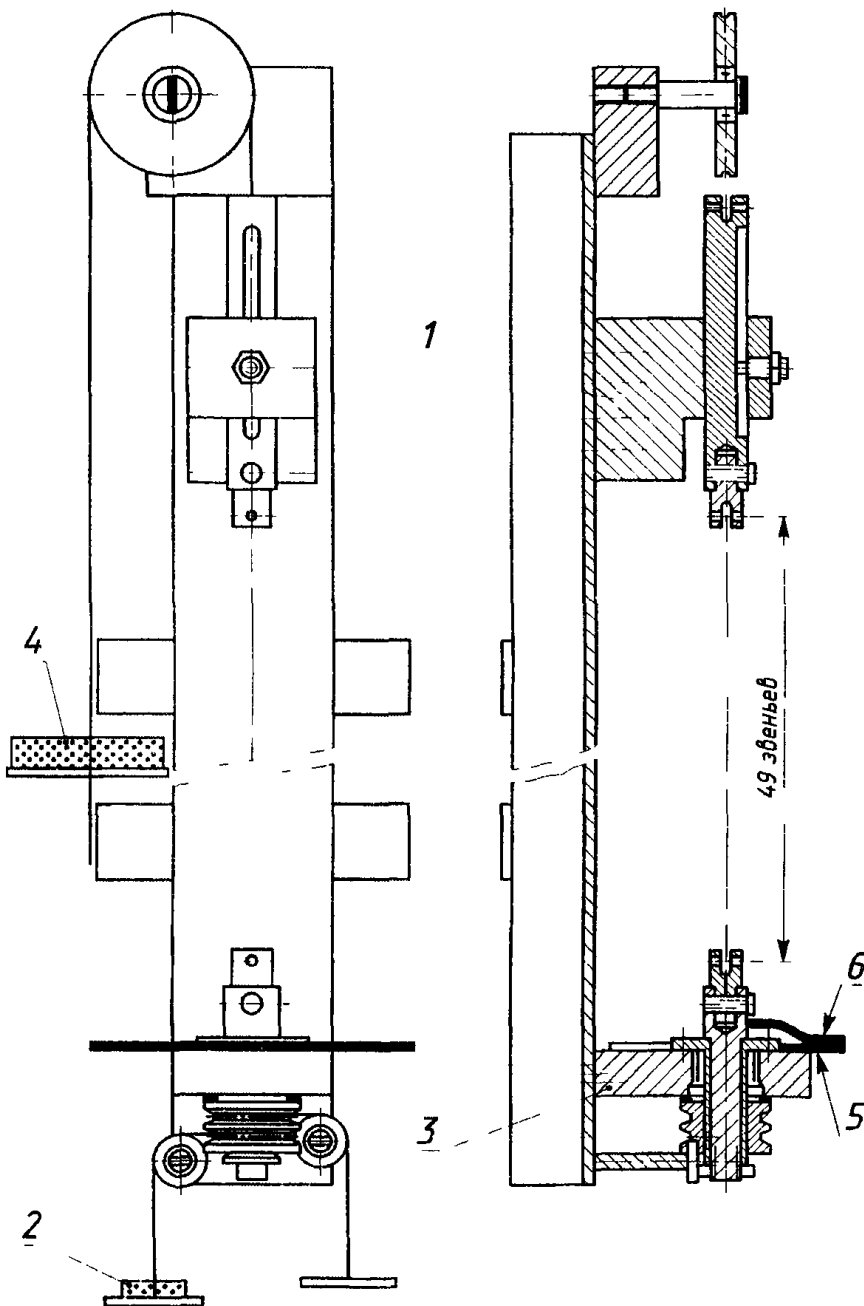
Этот визуальный контроль позволяет обнаружить местонахождение дефектов (6.4.2) и дать оценку возможного скручивания цепи.

6.4.2 Метод измерения скручивания прибором

6.4.2.1 Прибор для измерения скручивания, показанный на рисунке 2, должен отвечать требованиям по геометрическим параметрам рисунка 3.

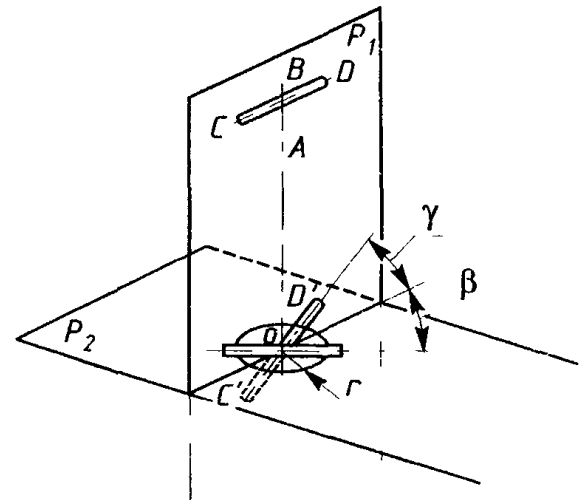
6.4.2.2 Отбор образца для испытаний

Выбрать контур несмазанной велосипедной цепи длиной 49 звеньев, каждый конец которой заканчивается внутренним звеном.



1 — скользящая головка; 2 — балансир крутящего момента; 3 — фиксированная головка; 4 — грузовой балансир; 5 — шкала транспортира; 6 — стрелка (указатель)

Рисунок 2 — Прибор для измерения скручивания



P_1 — вертикальная плоскость, образованная осью перемещения AB скользящей головки и осью CD нижнего крепления цепи. Оси CD и $C'D'$ не являются концами осей цепи. Они являются осями испытательного устройства,

P_2 — горизонтальная плоскость, перпендикулярная к P_1 ,

O — проекция оси AB на плоскость P_2 , являющаяся точкой пересечения оси AB и линии пересечения плоскостей P_1 и P_2 ;

O' — центральная точка симметрии оси $C'D'$ нижнего соединения цепи,

она может

а) совпадать с O ,

б) располагаться на линии пересечения P_1 и P_2 на максимальном расстоянии r от O ,

в) располагаться в плоскости P_2 , однако не на линии пересечения P_1 и P_2 . В этом случае O' не должна лежать вне окружности с радиусом r , центр которой совпадает с O ,

β — лежит в плоскости P_2 и является углом, под которым ось $C'D'$ может вращаться в плоскости P_2 ;

γ — лежит в плоскости P_1 ; если O' лежит на линии пересечения P_1 и P_2 , значит γ есть угол, под которым ось $C'D'$ может вращаться в плоскости P_1 , если O' не лежит на линии пересечения P_1 и P_2 , γ лежит в какой-то плоскости P' , параллельной P_1 , и пересекает поверхность окружности с радиусом r и центром O в плоскости P_2

Рисунок 3 — Схема прибора для измерения скручивания

6.4.2.3 Установка образцов для испытаний

Подвесить цепь на верхнюю ось *CD* устройства (рисунок 3) посредством захватов на передней скользящей головке, допускающей свободное вращательное движение центральной линии цепи в обе стороны максимум на 1° .

Центровка цепей устройства перед началом испытаний должна быть следующей:

$$-1^\circ \leq \beta \leq +1^\circ;$$

$$-1^\circ \leq \gamma \leq +1^\circ.$$

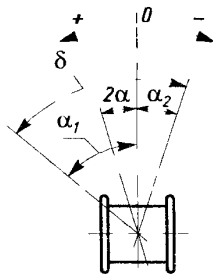
Внутреннее звено нижнего конца испытуемой цепи должно быть зажато хомутом головки

6.4.2.4 Проведение испытаний

Приложить растягивающую нагрузку 5 Н к нижнему концу цепи, отбалансирав груз

Нагрузка может быть измерена с помощью динамометра.

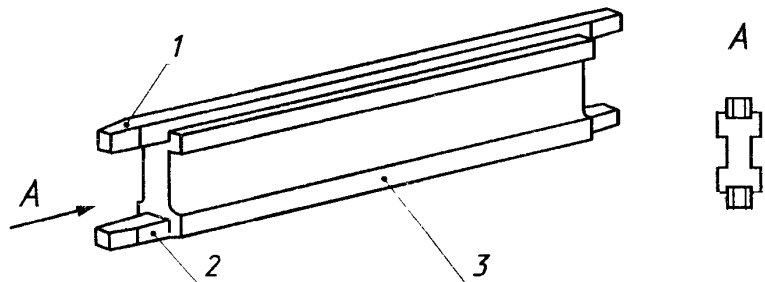
Приложить крутящий момент 0,2 Н·м к нижнему звену цепи сначала в одном угловом направлении, затем в другом. Измерить угловое смещение в обе стороны от нуля (рисунок 4)



$$\alpha = \frac{|\alpha_1| - |\alpha_2|}{2}, \quad \tau = \frac{\alpha}{\delta}$$

Общее скручивание $\delta = |\alpha_1| + |\alpha_2|$

Рисунок 4 — Измерение скручивания



1 — линейка для цепи 081С, 2 — линейка для цепи 082С, 3 — держатель

Рисунок 5 — Держатель для линейки

6.4.2.5 Углом α измеряют чистое скручивание цепи при испытаниях от нулевого положения в приборе в направлениях по часовой стрелке и против часовой стрелки.

Угол α в направлении против часовой стрелки от нулевого положения в приборе принимают положительным, а в направлении по часовой стрелке — отрицательным. Значение чистого скручивания рассчитывают как половину разницы между значениями α_1 и α_2 . Отрицательное значение α или τ указывает направление скручивания по часовой стрелке.

Примеры расчета скручивания приведены в приложении А.

6.5 Контроль бокового отклонения

6.5.1 Визуальное обнаружение бокового отклонения

Для визуального обнаружения бокового отклонения необходимо подвесить цепь за один конец и осмотреть центровку звеньев.

6.5.2 Метод определения бокового отклонения

6.5.2.1 Прибор

Прибор для измерения бокового отклонения должен представлять собой специальную линейку, поверхности которой выполнены в соответствии с размерами, приведенными в таблице 2

С целью удобства манипулирования линейка для каждого размера цепи может быть помещена в держатель, как показано на рисунке 5.

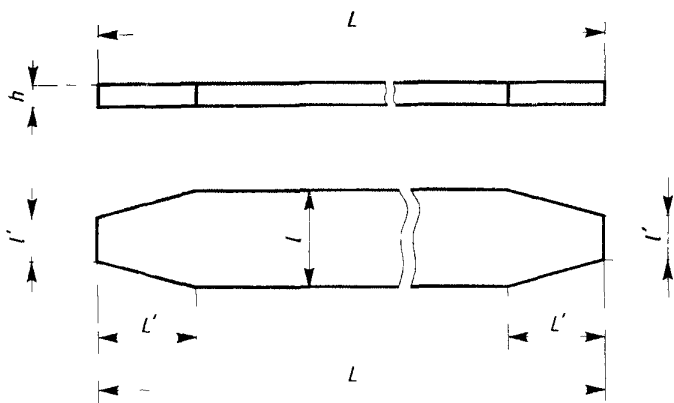


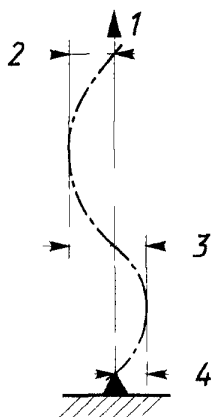
Рисунок 6 — Линейки

Таблица 2 — Размеры линейек (см рисунок 6)

В миллиметрах

Номер цепи	L $\pm 0,5$	L' $\pm 0,2$	l $-0,02$ $-0,04$	l' $-0,1$	h , не болес
081С	355,6	6,3	3,17	2,8	3,17
082С	355,6	6,3	2,28	1,8	2,28

Примечание — Длина L соответствует 28 звеньям цепи



1 — растяжение, 2 — левое отклонение,
3 — общее отклонение, 4 — правое отклонение

Рисунок 7 — Диаграмма испытаний на боковое отклонение

6.5.2.2 Проведение испытаний

Образец цепи, состоящий как минимум из 49 звеньев, должен быть расположен в горизонтальной плоскости так, чтобы валики цепи были параллельны этой плоскости. Зафиксировать один из концов цепи и приложить растягивающую нагрузку в 12,5 Н к другому концу (рисунок 7).

От зафиксированной точки цепи следует передвигать измерительную линейку между внутренними пластинами цепи по всей длине образца до упора, чтобы проконтролировать правильность расположения цепи.

Далее следует увеличить нагрузку до 1 кН и опять от фиксированной точки цепи продвинуть линейку между пластинами внутренних звеньев по всей длине отрезка цепи

Испытания считают положительными, если линейку можно двигать свободно по всей длине образца усилием руки

6.6 Контроль наличия тугих звеньев

6.6.1 Проведение испытаний

Цепь положить на плоскую поверхность по всей длине валиками параллельно этой поверхности.

Один конец цепи закрепить и круглый контрольный образец диаметром 25,4 мм медленно и непрерывно передвигать по всей длине цепи к свободному концу цепи. Затем цепь перевернуть и испытания повторить.

Звенья, которые не прилегали к поверхности, в обоих испытаниях считаются дефектными (тугими).

В случае, если полученный результат при испытаниях сомнителен, цепь следует обезжирить, а испытания повторить.

6.7 Контроль бокового изгиба

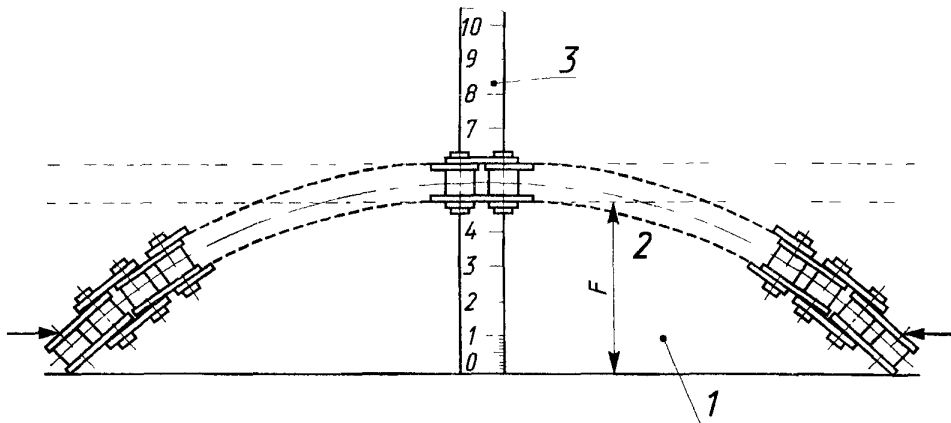
6.7.1 Метод определения бокового изгиба

6.7.1.1 Расположить обезжиренную цепь длиной в 49 звеньев, каждый конец которой должен оканчиваться внутренним звеном, на плоскую поверхность, валиками параллельно поверхности, и приложить нагрузку, равную 3 Н, как показано на рисунке 8.

Плавно снять нагрузку и измерить высоту дуги F .

6.7.1.2 Повернуть цепь и повторить действия, предусмотренные в 6.7.1.1.

6.7.1.3 Минимальное значение этих двух измерений рассматривается как боковой изгиб F для этой цепи.



1 — поверхность; 2 — высота дуги F , 3 — масштабная линейка

Рисунок 8 — Измерение бокового изгиба

6.7.2 Критерии оценки

Значения обоих измерений, проведенных в соответствии с 6.7.1.1 и 6.7.1.2, должны быть в пределах, указанных в 5.5.

ПРИЛОЖЕНИЕ А (справочное)

Примеры расчета скручивания

Формула	Случай 1	Случай 2	Случай 3	Случай 4
$\alpha = \frac{ \alpha_1 - \alpha_2 }{2}$	$\alpha_1 = 80^\circ$ $\alpha_2 = 10^\circ$ $\alpha = 35^\circ$	$\alpha_1 = 10^\circ$ $\alpha_2 = 80^\circ$ $\alpha = -35^\circ$	$\alpha_1 = 45^\circ$ $\alpha_2 = 35^\circ$ $\alpha = 5^\circ$	$\alpha_1 = 35^\circ$ $\alpha_2 = 45^\circ$ $\alpha = -5^\circ$
$-15^\circ \leq \alpha \leq 15^\circ$	$\alpha > 15^\circ$	$\alpha < -15^\circ$	$-15^\circ < \alpha < 15^\circ$	$-15^\circ < \alpha < 15^\circ$
$\delta = \alpha_1 + \alpha_2 $	$\delta = 90^\circ$	$\delta = 90^\circ$	$\delta = 80^\circ$	$\delta = 80^\circ$
$\tau = \frac{\alpha}{\delta}$	$\tau = \frac{35^\circ}{90^\circ} = 0,39$	$\tau = \frac{-35^\circ}{90^\circ} = -0,39$	$\tau = \frac{5^\circ}{80^\circ} = 0,06$	$\tau = \frac{-5^\circ}{80^\circ} = -0,06$
$-0,17 \leq \tau \leq 0,17$	$\tau > 0,17$	$\tau < -0,17$	$-0,17 < \tau < 0,17$	$-0,17 < \tau < 0,17$
	Цепи находятся за пределами значений, указанных в 5.2		Цепи находятся в пределах значений, указанных в 5.2	
Примечание — Сммотри 6.4.2.5 настоящего стандарта.				

ПРИЛОЖЕНИЕ Б
(обязательное)

Дополнительные требования, отражающие потребности экономики страны

Б 1 Цепи для велосипедов следует изготавливать в соответствии с требованиями настоящего стандарта по рабочим чертежам, утвержденным в установленном порядке

Б 2 Детали цепей не должны иметь окалины, заусенцев и коррозии, влияющих на прочность цепи и ухудшающих товарный вид

Б 3 Пластины цепей должны иметь защитное или защитно-декоративное покрытие. Допускается наличие покрытия в отверстиях пластин. Вид покрытия должен устанавливаться по согласованию с потребителем или по чертежам, утвержденным в установленном порядке

Б 4 Вращающий момент при испытании на проворачивание валика в одной пластине не должен быть ниже 0,08, а втулки — 0,05 Н·м

Б 5 Цепи должны быть работоспособными не менее 600 ч при эксплуатации с режимом, указанным в приложении В

Б 6 Длину цепи и число соединительных и переходных звеньев устанавливают по заказу потребителя. В заказе должно быть указано обозначение цепи, соединительных и переходных звеньев, приведенное в 4.1 и Б 7

Б 7 При обозначении цепей соединительные и переходные звенья должны обозначаться цифрами 1 и 2

1 — для соединительных звеньев,

2 — для переходных звеньев

Обозначение звеньев указывается перед обозначением цепи

Пример

Звено соединительное для велосипедной цепи номер 081С

Звено соединительное 1—081С ГОСТ 30442—97

Б 8 Маркировку следует наносить клеймением не менее чем на 5 % наружных пластин цепей и на каждом соединительном звене

Б 9 Цепи должны быть законсервированы. Консервацию цепей осуществляют рабочими и консервационными составами по ГОСТ 9 014, которые должны обеспечивать защиту от атмосферной коррозии не менее года со дня консервации

Вид упаковки устанавливает изготовитель

Б.10 Правила приемки

Б 10.1 Для проверки соответствия цепей требованиям настоящего стандарта изготовитель должен проводить приемо-сдаточные, периодические стендовые испытания и сертификационные испытания

Б 10.2 Приемо-сдаточным испытаниям следует подвергать каждую партию цепей на соответствие требованиям 4.1, 5.1—5.5 и Б 2—Б 4. Партия должна состоять не более чем из 5000 м цепей одного типоразмера

Для проведения испытаний от каждой партии должно быть отобрано следующее минимальное количество образцов

10 — на соответствие 4.1,

2 — на соответствие 5.1,

3 — на соответствие 5.2,

3 — на соответствие 5.3,

3 — на соответствие 5.4,

3 — на соответствие 5.5,

все цепи — на соответствие Б 2 и Б 3,

5 шарниров от партии — на соответствие Б 4

Б 10.3 Каждую партию соединительных и переходных звеньев подвергают приемо-сдаточным испытаниям на соответствие 4.1, 5.1

Партия должна состоять не более чем из 4000 соединительных и 2000 переходных звеньев

Для испытания на разрыв соединительных и переходных звеньев образцы должны быть укомплектованы по одному из следующих вариантов

- 1 — из трех соединительных и четырех внутренних звеньев;
- 2 — из двух соединительных, двух переходных и трех внутренних звеньев;
- 3 — из семи переходных звеньев.

Допускается увеличение длины испытываемых образцов.

Б.10.4 Если в процессе приемо-сдаточных испытаний хотя бы один из параметров цепей, соединительных и переходных звеньев не будет удовлетворять требованиям настоящего стандарта, должно быть проведено повторное испытание удвоенного числа образцов. Результаты повторных испытаний являются окончательными и распространяются на всю партию.

Б.10.5 Периодические ускоренные стендовые испытания на работоспособность проводят один раз в год. Одновременно испытывают два контура.

При разрушении цепи, детали или превышении предельного увеличения длины измеряемого отрезка цепи повторному контролю на работоспособность подлежит удвоенное количество контуров.

Б.10.6 Основным видом сертификационных испытаний цепей являются испытания по требованиям безопасности, включающим контроль точности размеров цепи, испытания на разрушающую нагрузку, стендовые испытания на работоспособность, контроль скручивания цепи, бокового отклонения, бокового изгиба, контроль прочности соединения валиков и втулок с пластинами.

Б.10.7 Объемы выборки для сертификационных испытаний — по 10.2. Не оговоренные в стандарте порядок выборки образцов сертифицируемых цепей и необходимые дополнительные требования к проведению контроля и испытаний устанавливает Орган по сертификации с учетом отраслевых и заводских документов.

Б.11 Методы испытаний

Б.11.1 Испытания цепей, соединительных и переходных звеньев на разрушающую нагрузку следует проводить в соответствии с требованиями 5.1, 6.1 и Б.10.3.

Б.11.2 Проверку соответствия цепей требованиям Б.2 и Б.3 проводят внешним осмотром невооруженным глазом.

Б.11.3 Проверку прочности соединения валиков и втулок с пластинами (Б.4) осуществляют на универсальных приспособлениях или специальных машинах.

Б.11.4 Работоспособность цепей следует контролировать на стенде. Условия и режимы испытаний должны соответствовать указанным в приложении В.

Б.12 Транспортирование и хранение

Б.12.1 Цепи транспортируют всеми видами транспорта в крытых транспортных средствах в соответствии с правилами перевозок грузов, действующими на каждом виде транспорта.

Б.12.2 Каждая партия цепей одного типоразмера должна сопровождаться документом (этикетка), содержащим:

- условное обозначение изготовителя или торговую марку;
- обозначение цепей по настоящему стандарту;
- штамп ОТК;
- знак соответствия, при наличии сертификата;
- дату выпуска цепей;
- номер партии.

Б.12.3 Условия хранения цепей до ввода в эксплуатацию — по ГОСТ 15150. Хранение химикатов совместно с цепями не допускается.

Б.13 Гарантии изготовителя

Б.13.1 Изготовитель должен гарантировать соответствие цепей требованиям настоящего стандарта при условии соблюдения правил хранения, транспортирования и эксплуатации.

ПРИЛОЖЕНИЕ В
(обязательное)

Условия и режимы испытаний велосипедных цепей на работоспособность

Испытания велосипедных цепей на работоспособность проводят в условиях периодической смазки. Режимы испытаний приведены в таблице В.1.

Таблица В.1

Номер цепи	Режимы и результаты испытаний								
	Число звеньев в контуре	Число зубьев звездочки		Частота вращения ведущей звездочки, мин ⁻¹	Передаваемая нагрузка, даН	Период приработки, ч	Продолжительность испытаний, ч	Число звеньев в измеряемом отрезке	Предельное увеличение длины измеряемого отрезка, мм
		ведущей	ведомой						
081С	112	19	48	1200	50	20	600	49	1,9
082С	112	19	48	1200	40	20	600	49	1,9

Примечание — В таблице предельное увеличение длины отрезка от его начального значения дано без учета износа в период приработки

УДК 672.658:006.354

МКС 21.220.30

Г15

ОКП 41 7312

Ключевые слова: приводные роликовые цепи, цепи для велосипедов, размеры, разрушающая нагрузка

Редактор *Р Г Говердовская*
Технический редактор *Л А Кузнецова*
Корректор *В И Кануркина*
Компьютерная верстка *Е Н Мартемьяновой*

Изд лиц № 021007 от 10 08 95 Сдано в набор 25 11 99 Подписано в печать 10 01 2000 Усл печ л 1,86 Уч -изд л 1,30
Тираж 186 экз С4161 Зак 9

ИПК Издательство стандартов, 107076, Москва, Колодезный пер , 14
Набрано в Издательстве на ПЭВМ
Филиал ИПК Издательство стандартов — тип “Московский печатник”, 103062, Москва, Лялин пер , 6
Плр № 080102