

ГОСУДАРСТВЕННЫЙ СТАНДАРТ СОЮЗА ССР

ШТИФТЫ КОНИЧЕСКИЕ
НЕЗАКАЛЕННЫЕ
Технические условия

ГОСТ
3129-70
(СТ СЭВ 240-87)

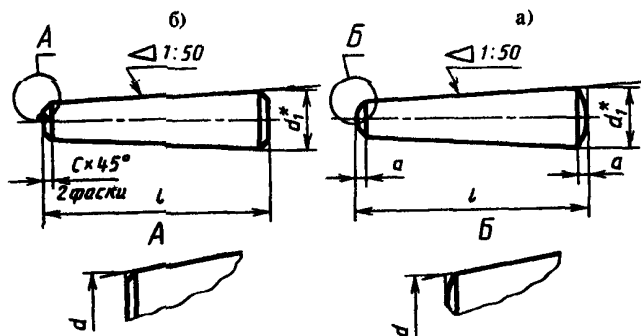
Unhardened taper pins.
Specifications

ОКП 16 8000

Срок действия с 01.07.71
до 01.01.95

1. Настоящий стандарт распространяется на конические незакаленные штифты классов точности А, В диаметром от 0,6 до 50 мм.

2. Размеры штифтов должны соответствовать указанным на чертеже и в таблице.



* Размер для справок подсчитывается по формуле $d_1 = d + \frac{l}{50}$.

a - исполнение 1 (класс точности А); б - исполнение 2 (класс точности В)

d	0,6	0,8	1,0	1,2	1,5(1,6)	2	2,5	3	4	5
$c \approx$	0,1		0,2		0,3		0,5		0,6	0,8
$a \approx$	0,08	1,0	0,12	0,16	0,2	0,25	0,3	0,4	0,5	0,63
l	Теоретическая масса 1000 шт.									
4	0,010	0,018	—	—	—	—	—	—	—	—
5	0,013	0,022	0,033	—	—	—	—	—	—	—
6	0,016	0,026	0,042	0,058	0,099	—	—	—	—	—
8	0,023	0,037	0,058	0,082	0,130	0,209	—	—	—	—
10	0,030	0,048	0,075	0,110	0,160	0,268	0,403	—	—	—
12	0,038	0,061	0,092	0,132	0,198	0,329	0,494	0,701	—	—
14	—	0,075	0,112	0,157	0,240	0,391	0,588	0,834	1,44	—
16	—	—	0,132	0,180	0,280	0,457	0,684	0,968	1,67	2,55
18	—	—	—	0,223	0,320	0,524	0,784	1,106	1,91	2,9
20	—	—	—	0,238	0,348*	0,594	0,886	1,246	2,14	3,26
22	—	—	—	—	0,44	0,666	0,991	1,390	2,38	3,62
24	—	—	—	—	0,48	0,77	1,11	1,576	2,75	4,07
(25)	—	—	—	—	0,51*	—	—	—	—	—
26	—	—	—	—	0,526	0,779	1,154	1,613	2,76	4,18
28	—	—	—	—	—	0,809	1,22	1,73	2,88	4,45
30	—	—	—	—	—	0,897	1,323	1,843	3,13	4,74
32	—	—	—	—	—	0,979	1,440	2,000	3,39	5,12
35	—	—	—	—	—	1,064	1,56	2,162	3,65	5,51
36	—	—	—	—	—	1,21	1,74	2,38	4,1	6,2
40	—	—	—	—	—	1,241	1,809	2,476	4,19	6,31
45	—	—	—	—	—	—	2,070	2,845	4,75	7,13
50	—	—	—	—	—	—	2,418	3,302	5,48	8,18
55	—	—	—	—	—	—	—	3,782	6,23	9,27
60	—	—	—	—	—	—	—	4,288	7,02	10,40
65	—	—	—	—	—	—	—	—	7,83	11,56
70	—	—	—	—	—	—	—	—	8,68	12,77
75	—	—	—	—	—	—	—	—	9,56	14,00
80	—	—	—	—	—	—	—	—	—	15,45
85	—	—	—	—	—	—	—	—	—	16,61
90	—	—	—	—	—	—	—	—	—	17,99
95	—	—	—	—	—	—	—	—	—	19,38
100	—	—	—	—	—	—	—	—	—	—
110	—	—	—	—	—	—	—	—	—	—
120	—	—	—	—	—	—	—	—	—	—
140	—	—	—	—	—	—	—	—	—	—
160	—	—	—	—	—	—	—	—	—	—
180	—	—	—	—	—	—	—	—	—	—
200	—	—	—	—	—	—	—	—	—	—
220	—	—	—	—	—	—	—	—	—	—
250	—	—	—	—	—	—	—	—	—	—
280	—	—	—	—	—	—	—	—	—	—

* Для штифтов $d = (1,6)$ и (32) мм

Примечание. Размеры, заключенные в скобки, применять не рекомендуется

Пример условного обозначения штифта исполнения 1, диаметром $d=10$ мм, длиной $b=60$ мм, без покрытия:

Штифт 10 × 60 ГОСТ 3129-70

То же, исполнения 2, с химическим окисным покрытием, пропитанным маслом:

Штифт 2.10 × 60 Хим. Окс. прм. ГОСТ 3129-70.

1,2. (Измененная редакция, Изм. № 3).

3-18. (Исключены, Изм. № 3).

19. Штифты должны удовлетворять всем требованиям ГОСТ 26862-86 и требованиям, изложенным в настоящем стандарте.

(Введен дополнительно, Изм. № 3)

ИНФОРМАЦИОННЫЕ ДАННЫЕ

1. РАЗРАБОТАН И ВНЕСЕН Министерством станкостроительной и инструментальной промышленности СССР

РАЗРАБОТЧИКИ:

В. Г. Серегин, А. М. Свиридов, Т. Б. Левина, Т. Н. Купцова

2. УТВЕРЖДЕН И ВВЕДЕН В ДЕЙСТВИЕ Постановлением Государственного комитета СССР по стандартам от 22.12.70 № 1789

3. Срок проверки 1993 г;
периодичность проверки 5 лет

4. Стандарт соответствует СТ СЭВ 240-87 в части штифтов конических класса точности А

5. Стандарт соответствует ИСО 2339-1986 в части штифтов конических класса точности А

6. ВЗАМЕН ГОСТ 3129-60

7. ССЫЛОЧНЫЕ НОРМАТИВНО-ТЕХНИЧЕСКИЕ ДОКУМЕНТЫ

Обозначение НТД, на который дана ссылка	Номер пункта
ГОСТ 26862-86	19

8. ПЕРЕИЗДАНИЕ (сентябрь 1992 г.) с изменениями № 1, 2, 3, утвержденными в мае 1979 г., декабре 1983 г., мае 1988 г. (ИУС № 7-79, 3-84, 8-88)

9. Проверен в 1988 г. Срок действия продлен до 01.01.95 (Постановление Госстандарта СССР от 11.05.88 № 1292)